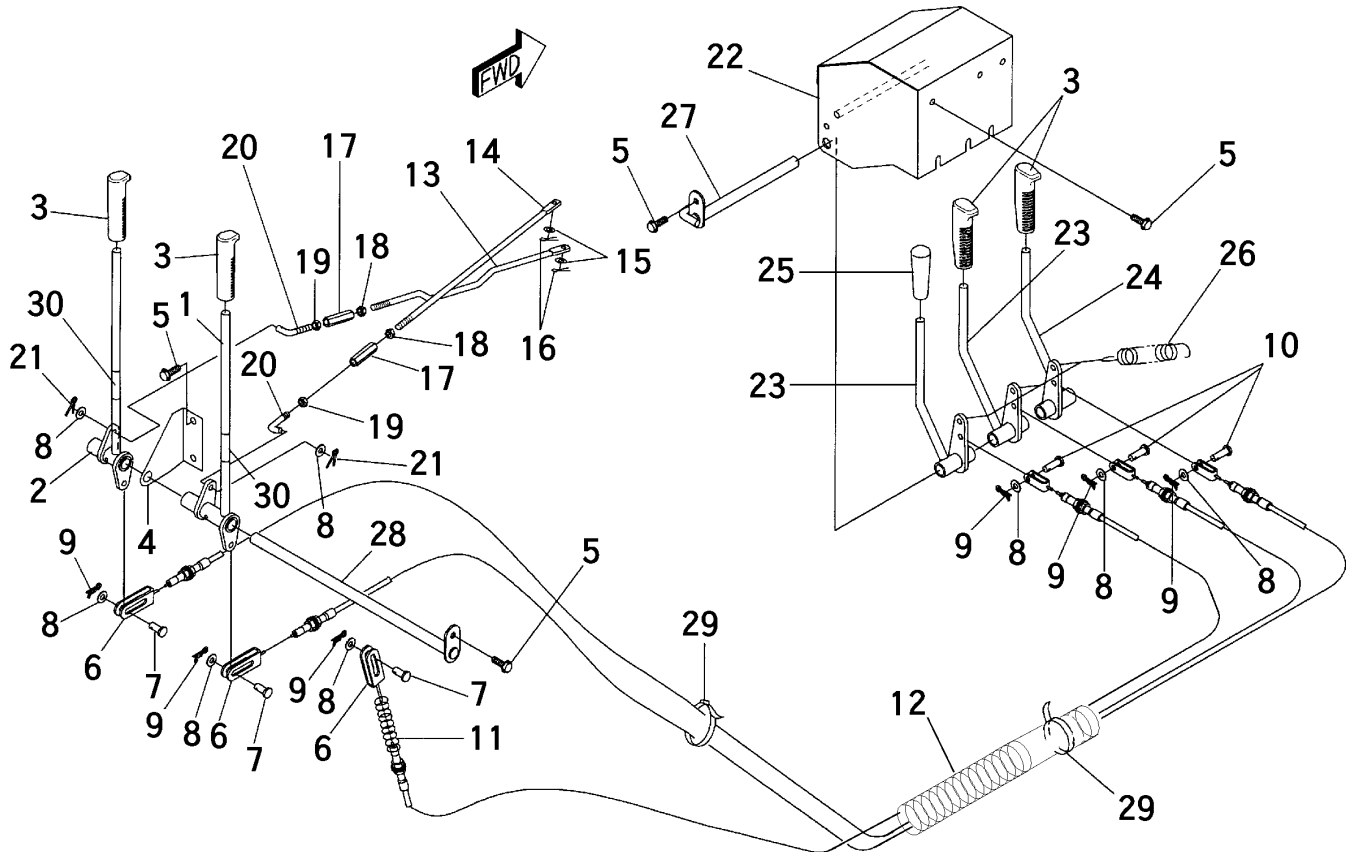


3553 300A サイドクラッチミタテ SIDE CLUTCH EQUIPMENT



見出 NO.	部品番号 PART NO.	部品名称 PART NAME	個数 Q'ty	型 寸 DESCRIPTION	適用号機 FROM ~ UP TO SERIAL NO	備 考 REMARKS
1	3553 3001 000	レバ - LEVER	1			
2	3553 3005 000	レバ - LEVER	1			
3	0692 0012 350	グリップ GRIP	4	12		
4	3553 3007 000	プレート PLATE	1			
5	K110 0108 016	Fボルト BOLT	6	M8 x 16 (4T)		
6	3553 3011 000	ワイヤ - WIRE	3			
7	0562 0108 022	ヒラアタマピン PIN,CLEVIS	3	8 x 22		
8	0350 0140 818	PW WASHER,PLAIN	8	8 x 18 x 1.6		
9	0523 0108 000	スナップピン PIN,SNAP	6	8用		
10	0562 0108 025	ヒラアタマピン PIN,CLEVIS	3	8 x 25		
11	3633 4358 000	スプリング SPRING	1	#178		
12	3553 3025 000	コルゲートチューブ TUBE	1			
13	3553 3013 000	ボルト BOLT	1			
14	3553 3014 000	ボルト BOLT	1			
15	0350 0130 613	PW WASHER,PLAIN	2	6 x 13 x 1.0		
16	0520 0120 012	ワリピン PIN,SPLIT	2	2.0 x 12		
17	3208 3410 000	ターンバックル BUCKLE	2	M8 x 50		
18	A301 0108 003	ナット NUT	2	M8 3種		
19	A301 2108 003	ナット NUT	2	M8L3種		
20	3619 4054 000	テンションロッドA ROD	2	L=45 M8L		
21	0520 0125 016	ワリピン PIN,SPLIT	2	2.5 x 16		
22	5227 3051 000	ブラケット BRACKET	1			
23	3548 3025 000	レバ - LEVER	2			
24	3548 3031 000	レバ - LEVER	1			
25	0691 0012 250	グリップ GRIP	1	黒		
26	5201 3608 000	スプリング SPRING	3	#92		
27	3553 3015 000	ピン PIN	1			
28	3553 3021 000	ピン PIN	1			
29	3513 3131 000	プラスチックバンド CLAMP	2			
30	3544 3203 000	ビニールパイプ PIPE	2			