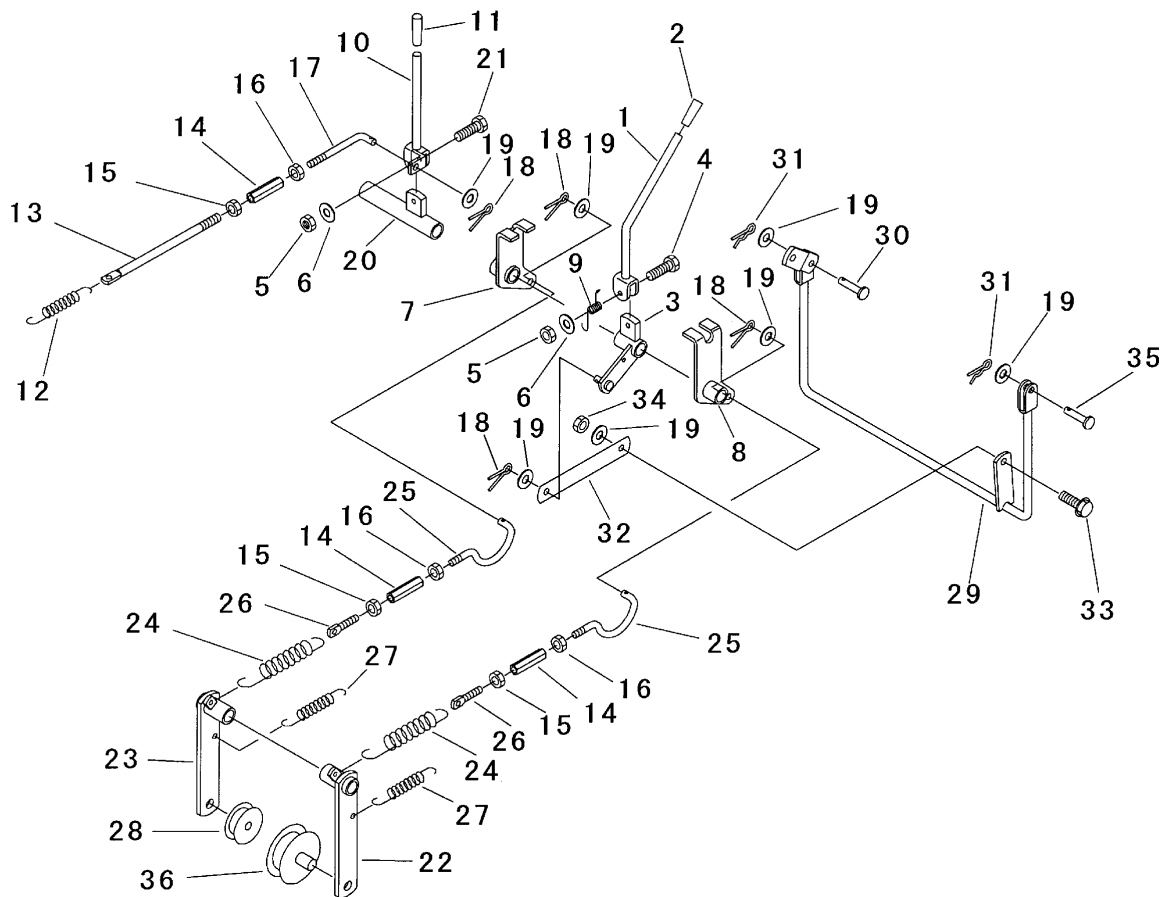


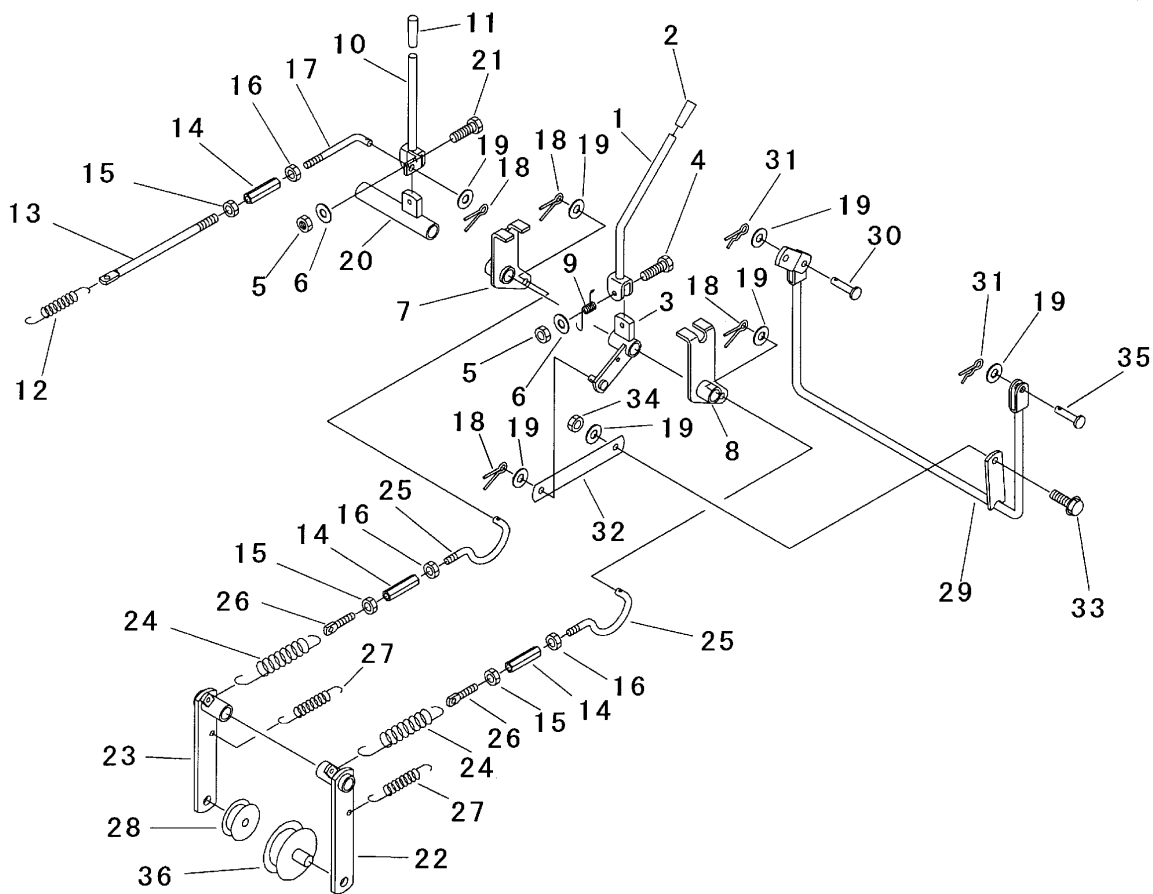
3553 310A クラッチブレーキミタテ CLUTCH・BRAKE EQUIPMENT



見出 NO.	部品番号 PART NO.	部品名称 PART NAME	個数 Q'ty	型 寸 DESCRIPTION	適用号機 FROM - UP TO SERIAL NO	備考 REMARKS
1	3553 3101 000	レバ- LEVER	1			
2	0691 0012 250	グリップ GRIP	1	黒		
3	3553 3105 000	リンク LINK	1			
4	A104 0106 050	ボルト BOLT	1	M6 x 50		
5	A350 0106 002	ナット U-NUT	2	M6		
6	0350 0130 613	PW WASHER,PLAIN	2	6 x 13 x 1.0		
7	3553 3111 000	リンク LINK	1			
8	3553 3115 000	リンク LINK	1			
9	3553 3118 000	スプリング SPRING	1			
10	3553 3121 000	レバ- LEVER	1			
11	0691 0010 251	グリップ GRIP	1	赤		
12	3513 3127 000	スプリング SPRING	1	#157		
13	3553 3124 000	ボルト BOLT	1			
14	3208 3410 000	ターンバックル BUCKLE	3	M8 x 50		
15	A301 0108 003	ナット NUT	3	M8 3種		
16	A301 2108 003	ナット NUT	3	M8L3種		
17	5302 3308 000	ロッド ROD	1	L=89 M8L		
18	0520 0125 016	ワリピン PIN,SPLIT	4	2.5 x 16		
19	0350 0140 818	PW WASHER,PLAIN	7	8 x 18 x 1.6		
20	3553 3125 000	リンク LINK	1			
21	A024 0106 030	ボルト BOLT	1	M6 x 30		
22	3553 3131 001	テンションアーム ARM	1		NO.7080031 ~	
22	3553 3131 000	テンションアーム ARM	1		~ NO.7080030	
23	3553 3135 000	テンションアーム ARM	1			
24	3606 2016 000	スプリング SPRING	2			
25	3548 3148 000	ボルト BOLT	2			

NO.22,28,36 は、セット交換にて新旧部品の互換性があります。

3553 310A クラッチブレーキミタテ CLUTCH・BRAKE EQUIPMENT



見出	部品番号	部品名称		個数	型 寸	適用号機	備考
NO.	PART NO.	PART NAME		Q'ty	DESCRIPTION	FROM ~ UP TO SERIAL NO.	REMARKS
26	3548 3149 000	ボルト	BOLT	2			
27	5201 3608 000	スプリング	SPRING	2	#92		
28	3513 3121 000	テンションプーリAssy	PULLEY	1	ナット付き	NO.7080031 ~	
28	3513 3121 000	テンションプーリAssy	PULLEY	2	ナット付き	~ NO.7080030	
29	3553 3141 000	レバ-	LEVER	1			
30	0562 0108 025	ヒラアタマピン	PIN,CLEVIS	1	8 × 25		
31	0523 0108 000	スナップピン	PIN,SNAP	2	8用		
32	3548 3155 000	プレート	PLATE	1			
33	K710 0108 020	Fボルト	BOLT	1	M8 × 20 (7T)		
34	A351 0108 002	Uナット	U-NUT	1	M8		
35	0562 0108 022	ヒラアタマピン	PIN,CLEVIS	1	8 × 22		
36	3553 3151 000	プーリ	PULLEY	1	TPB-65	NO.7080031 ~	

NO.22,28,36 は、セット交換にて新旧部品の互換性があります。