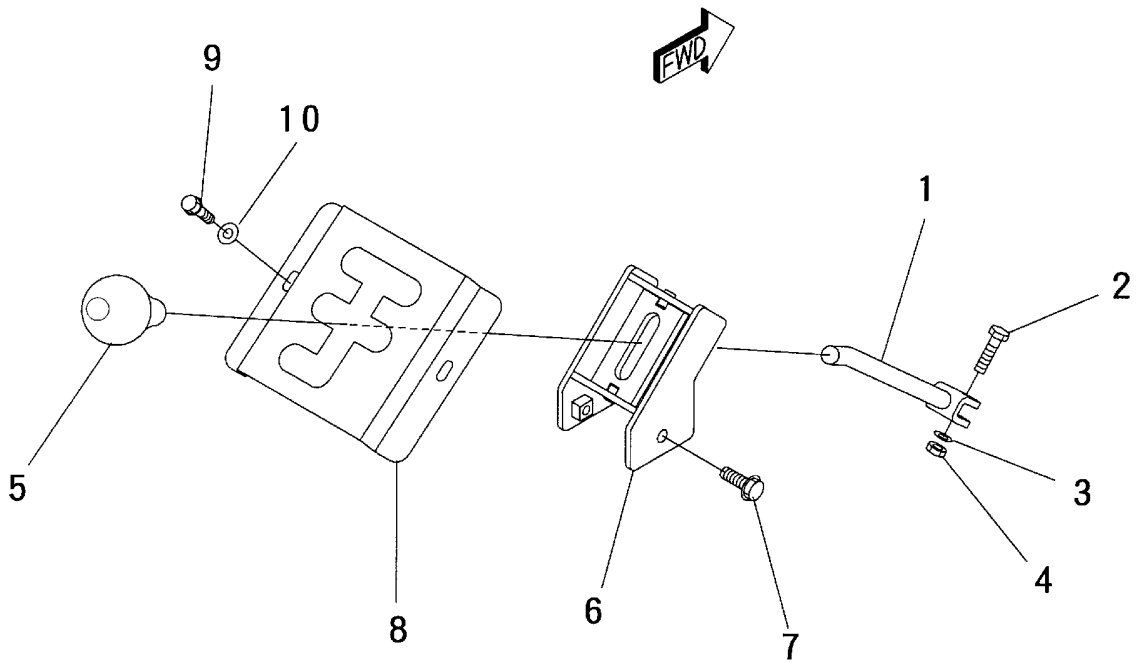


3553 320A チェンジクミタテ GEAR SHIFT LEVER EQUIPMENT



見出 NO.	部品番号 PART NO.	部品名称 PART NAME	個数 Q'ty	型 寸 DESCRIPTION	適用号機 FROM ~ UP TO SERIAL NO	備 考 REMARKS
1	3553 3201 000	レバ-	1	LEVER		
2	A024 0106 030	ボルト	1	BOLT	M6 × 30	
3	0350 0130 613	PW	1	WASHER,PLAIN	6 × 13 × 1.0	
4	A350 0106 002	Uナット	1	U-NUT	M6	
5	0693 0012 460	グリップ	1	GRIP	12用	
6	3553 3205 000	ブラケット	1	BRACKET		
7	K710 0108 020	Fボルト	3	BOLT	M8 × 20 (7T)	
8	3553 3212 000	プレート	1	PLATE		
9	K700 0106 014	Fボルト	2	BOLT	M6 × 14	
10	0350 0140 618	PW	2	WASHER,PLAIN	6 × 18 × 1.6	