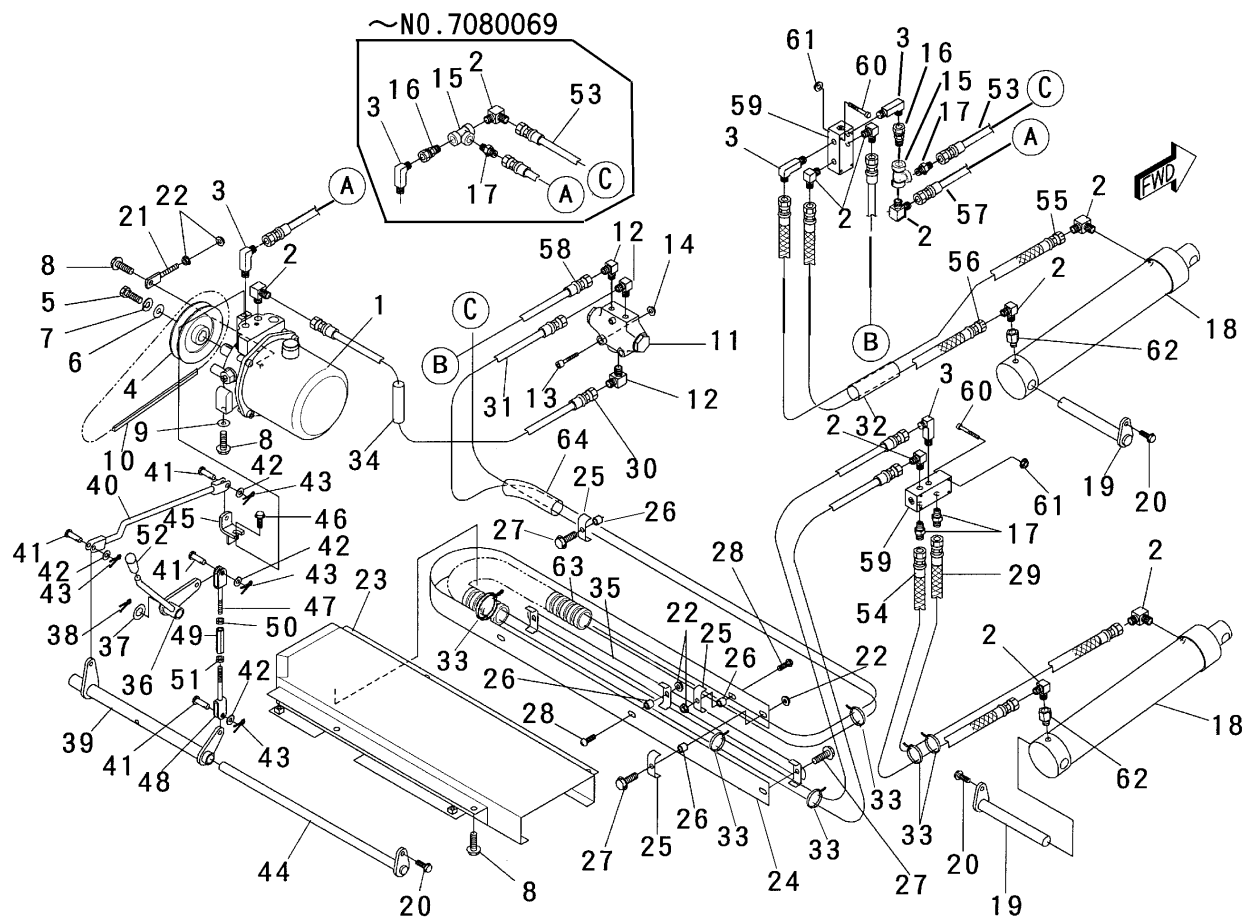
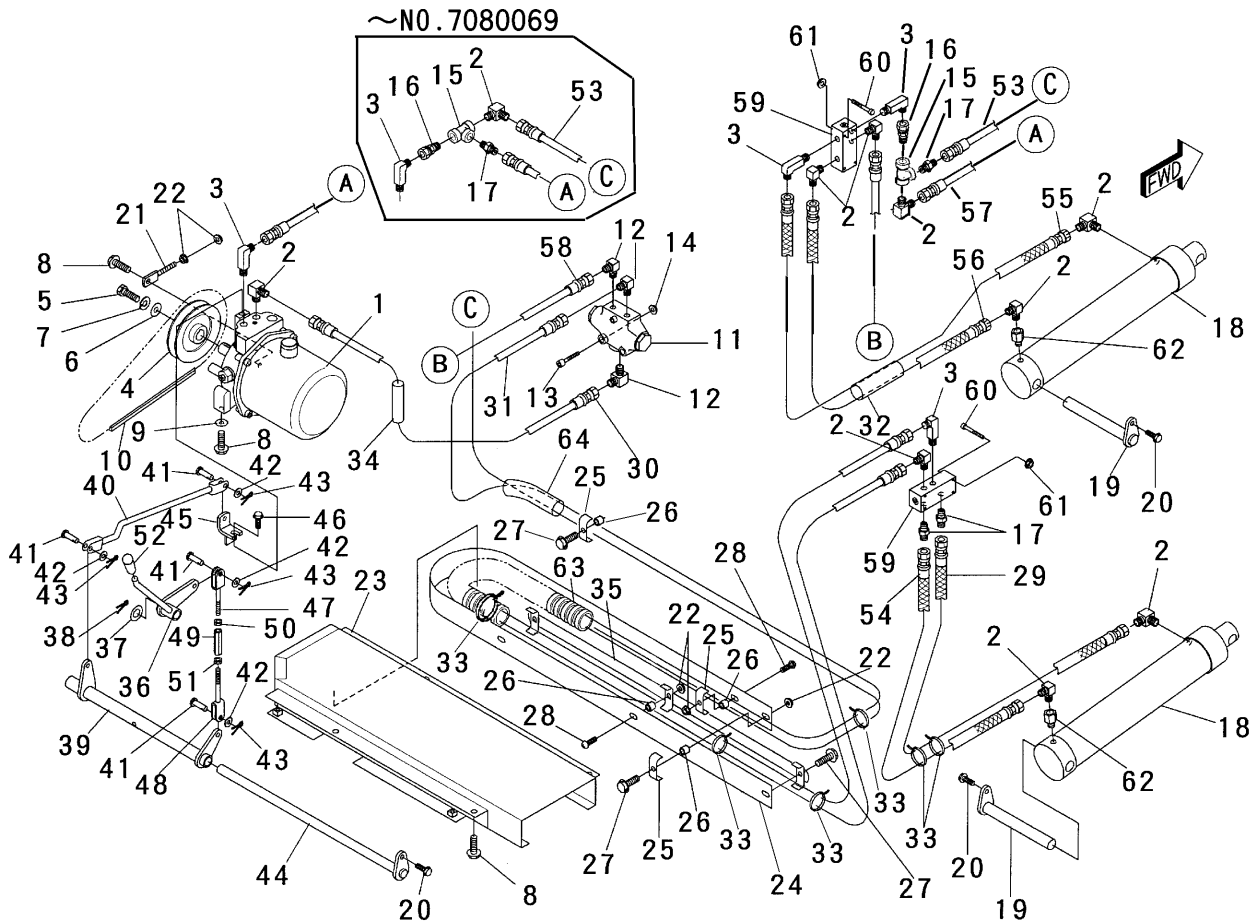


3553 500A ユアツクミタテ HYDRAULIC EQUIPMENT



| 見出 NO. | 部品番号 PART NO. | 部品名称 PART NAME | 個数 Q'ty | 型 寸 DESCRIPTION | 適用号機 FROM ~ UP TO SERIAL NO. | 備 考 REMARKS |
|-----------|------------------|-------------------|------------|--------------------|---------------------------------|----------------|
| 1 | 5401 5001 000 | パッケージ | 1 | NKPU-50-L-02 | | |
| 2 | 3611 7302 000 | エルボ | 9 | 1034 04 | | |
| 3 | 3411 5107 000 | アダプタ | 4 | 9034 04 A=50 | | |
| 4 | 5205 5002 000 | パッケージプーリ | 1 | | | |
| 5 | A110 0110 016 | ボルト | 1 | M10×16 | | |
| 6 | 0350 0151 026 | PW | 1 | 10×26×2.3 | | |
| 7 | A360 0101 002 | SW | 1 | 10 | | |
| 8 | K110 0108 016 | Fボルト | 7 | M8×16 (4T) | | |
| 9 | 0350 0140 822 | PW | 2 | 8×22×1.6 | | |
| 10 | 0852 1300 033 | Vベルト | 1 | SB33 | | |
| 11 | 3553 5005 000 | バルブ | 1 | | | |
| 12 | 3714 5005 000 | エルボ | 3 | 1034 06-04 | | |
| 13 | A544 0706 040 | キャップスクリュー | 3 | M6×40 2410 | | |
| 14 | F300 0106 000 | Fナット | 3 | M6 | | |
| 15 | 3655 5168 000 | チース | 1 | 2091 04 | | |
| 16 | 3518 5026 000 | アダプタ | 1 | | | |
| 17 | 3611 7303 000 | アダプタ | 3 | 1009 04 | | |
| 18 | 7802 1021 000 | シリンダ Assy | 2 | CC6030C | | |
| 19 | 3553 5007 000 | ピン | 2 | | | |
| 20 | K710 0108 020 | Fボルト | 3 | M8×20 (7T) | | |
| 21 | 3553 5015 000 | ロッド | 1 | | | |
| 22 | F301 0108 000 | Fナット | 6 | M8 | | |
| 23 | 3553 5021 000 | ブラケット | 1 | | | |
| 24 | 3553 5031 000 | スプリング | 2 | | | |
| 25 | 3553 5032 000 | プレート | 5 | | | |

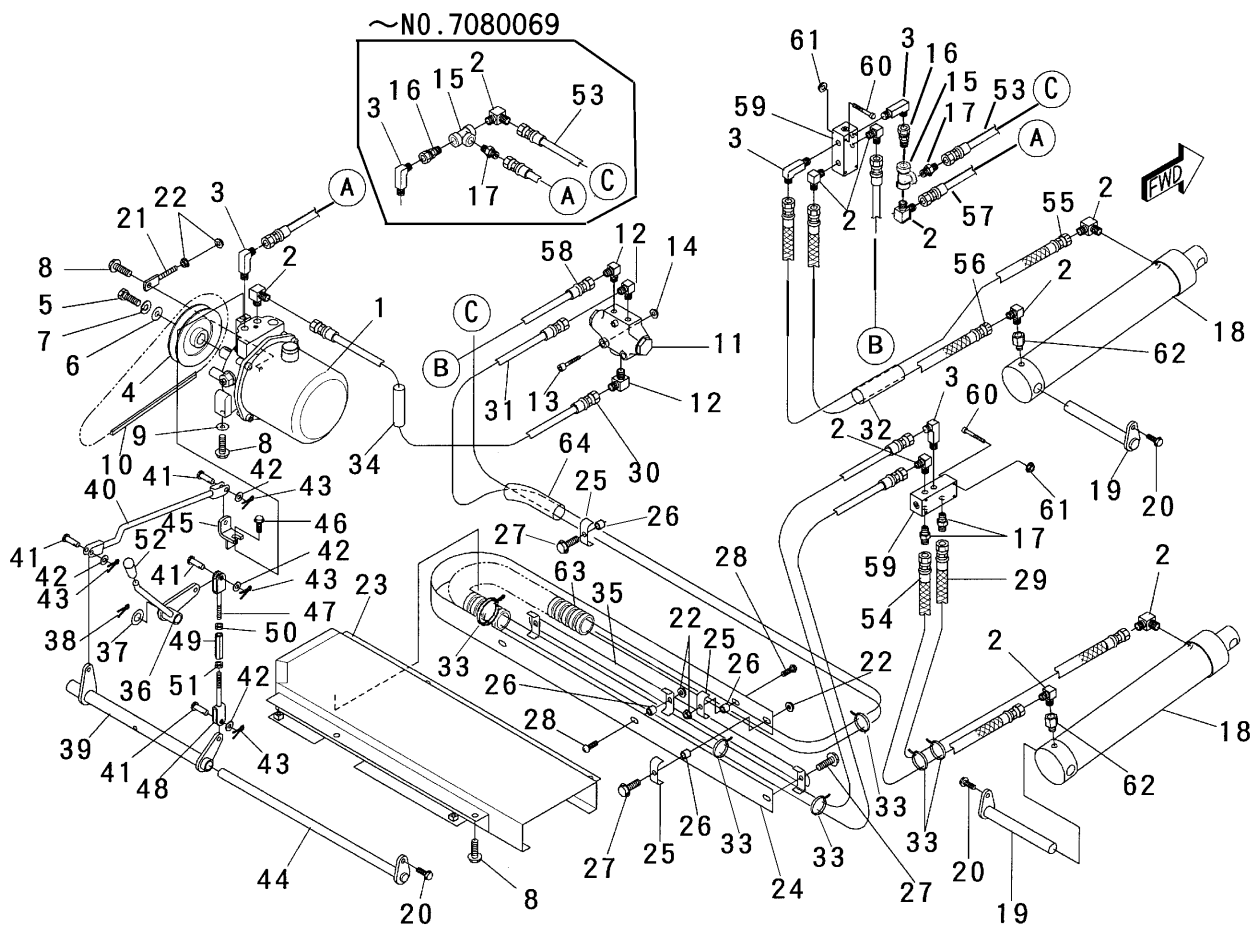
~NO.7080069 は、NO.2,15,16,17,53,57 の組み立て順序が図示のようになっていますが、同一部品を使用。



| 見出 NO. | 部品番号 PART NO. | 部品名称 PART NAME | 個数 Q'ty | 型 寸 DESCRIPTION | 適用号機 FROM ~ UP TO SERIAL NO. | 備 考 REMARKS |
|-----------|------------------|-------------------|------------|--------------------|---------------------------------|----------------|
| 26 | 3553 5033 000 | パイプ | 7 | | | |
| 27 | K814 0108 035 | Fボルト | 5 | M8×35 (8T) | | |
| 28 | A252 0180 030 | トラスコネジ | 3 | | | |
| 29 | 3553 5035 000 | ホース | 1 | | | |
| 30 | 3553 5036 000 | ホース | 1 | | | |
| 31 | 3553 5037 000 | ホース | 1 | | | |
| 32 | 5108 4825 000 | ブラマー | 1 | | | |
| 33 | 3513 3131 000 | プラスチックバンド | 3 | | | |
| 34 | 3553 0021 000 | コルゲートチューブ | 1 | l=200 | | |
| 35 | 3553 5038 500 | ブラケット | 1 | | | |
| 36 | 3553 5041 000 | レバー | 1 | | | |
| 37 | 0350 0161 630 | PW | 1 | 16×30×3.2 | | |
| 38 | 0520 0132 032 | ワリピン | 1 | 3.2×32 | | |
| 39 | 3553 5043 000 | リンク | 1 | | | |
| 40 | 3553 5045 000 | ロッド | 1 | | | |
| 41 | 0562 0108 022 | ヒラアタマピン | 4 | 8×22 | | |
| 42 | 0350 0140 818 | PW | 4 | 8×18×1.6 | | |
| 43 | 0520 0125 016 | ワリピン | 4 | 2.5×16 | | |
| 44 | 3553 5048 000 | ピン | 1 | | | |
| 45 | 3553 5051 000 | ブラケット | 1 | | | |
| 46 | K710 0110 016 | Fボルト | 1 | M10×16 (7T) | | |
| 47 | 3649 7308 000 | ロッド | 1 | | | |
| 48 | 3653 3118 000 | ロッド | 1 | L=103 M8L | | |
| 49 | 3208 3410 000 | ターンバックル | 1 | M8×50 | | |
| 50 | A301 0108 003 | ナット | 1 | M8 3種 | | |

~NO.7080069は、NO.2,15,16,17,53,57の組み立て順序が図示のようになっていますが、同一部品を使用。

3553 500A ユアツクミタテ HYDRAULIC EQUIPMENT



| 見出 NO. | 部品番号 PART NO. | 部品名称 PART NAME | 個数 Q'ty | 型 寸 DESCRIPTION | 適用号機 FROM ~ UP TO SERIAL NO | 備 考 REMARKS |
|-----------|------------------|-------------------|------------|--------------------|--------------------------------|----------------|
| 51 | A301 2108 003 | ナット | 1 | M8L3種 | | |
| 52 | 0691 0010 253 | グリップ | 1 | 黄 | | |
| 53 | 3706 6002 000 | ホース | 1 | | | |
| 54 | 3553 5061 000 | ホース | 1 | | | |
| 55 | 3553 5062 000 | ホース | 1 | | | |
| 56 | 3553 5063 000 | ホース | 1 | | | |
| 57 | 3553 5064 000 | ホース | 1 | | | |
| 58 | 3553 5065 000 | ホース | 1 | | | |
| 59 | 3647 5271 000 | パイロットチェック弁 | 2 | | | |
| 60 | H242 0104 045 | ナベセルスB | 8 | M4×45 | | |
| 61 | F300 0104 001 | Fナット | 8 | M4 (セレド付) | | |
| 62 | 3647 5215 000 | アダプタ | 2 | 2040 04 1.0 | | |
| 63 | 3553 5067 000 | コルゲートチューブ | 1 | | | |
| 64 | 3707 0009 900 | ブラマ- | 1 | | | |
| | | | | | | |
| | | | | | | |
| | | | | | | |
| | | | | | | |
| | | | | | | |
| | | | | | | |
| | | | | | | |
| | | | | | | |
| | | | | | | |
| | | | | | | |
| | | | | | | |
| | | | | | | |
| | | | | | | |

~NO.7080069 は、NO.2,15,16,17,53,57 の組み立て順序が図示のようになっていますが、同一部品を使用。