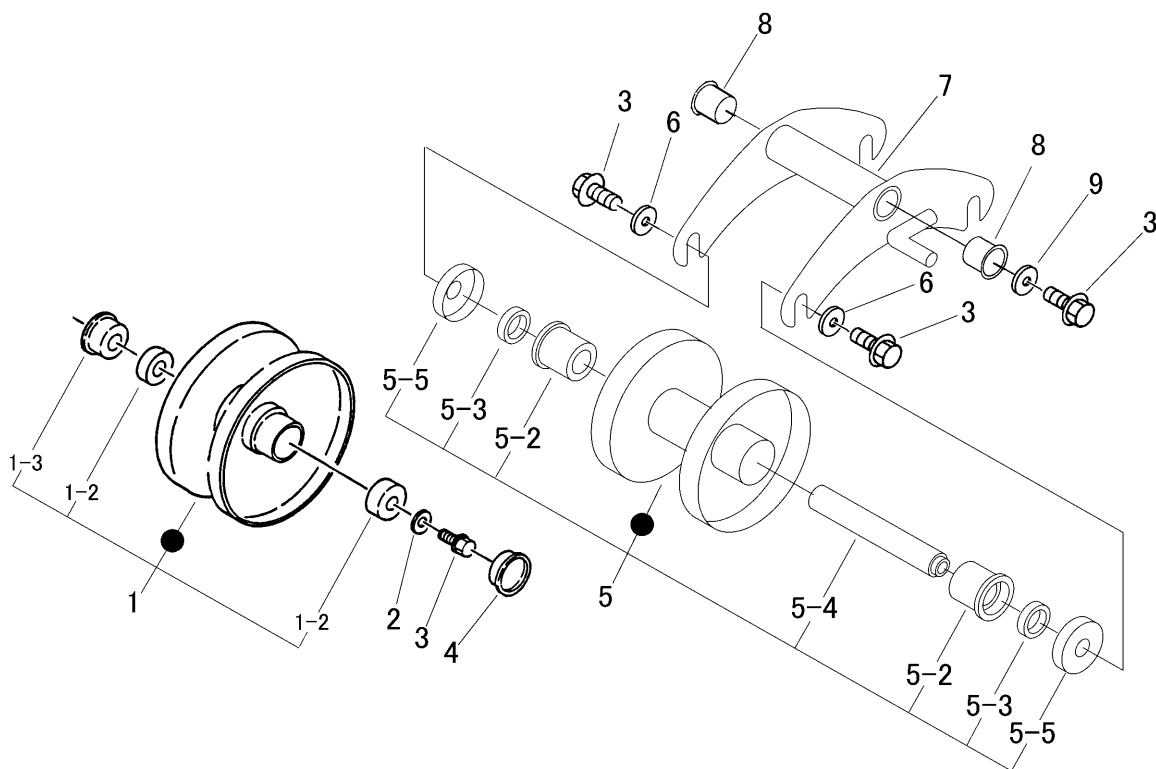


3544 210A テンリンクミタテ ROLLER EQUIPMENT



見出 NO.	部品番号 PART NO.	部品名称	PART NAME	個数 Q'ty	型 寸 DESCRIPTION	適用号機 FROM ~ UP TO SERIAL NO.	備 考 REMARKS
1	3514 2101 000	テンリンアッシ	ROLLER ASSY	2			
1-2	0750 0062 040	ベアリング	BEARING	4	6204		
1-3	0840 3254 716	オイルシール	SEAL OIL	2	MUD 25 × 47 × 15		
2	0350 0151 026	PW	WASHER	2	10 × 26 × 2.3		
3	K712 0110 020	ボルト	BOLT	12	M10 × 20(7T)		
4	3513 2107 000	メクラフタ	CAP	2	SC47 × 7A		
5	3544 2111 000	テンリンAssy	ROLLER ASSY	4			
5-2	3537 2124 000	ジュブッシュ	BUSH	8			
5-3	3537 2125 000	オイルシール	SEAL OIL	8			
5-4	3544 2117 000	シク	SHAFT	4			
5-5	3544 2118 000	ダストカバー	COVER	8			
6	0350 0161 030	PW	WASHER	8	10 × 30 × 3.2		
7	3544 2121 000	テンリンクリツケ	BRACKET	2			
8	3634 2123 000	ツバツキDUブッシュ	BUSH	4	MB2525-36FDU		
9	0350 0161 040	PW	WASHER	2	10 × 40 × 3.2		