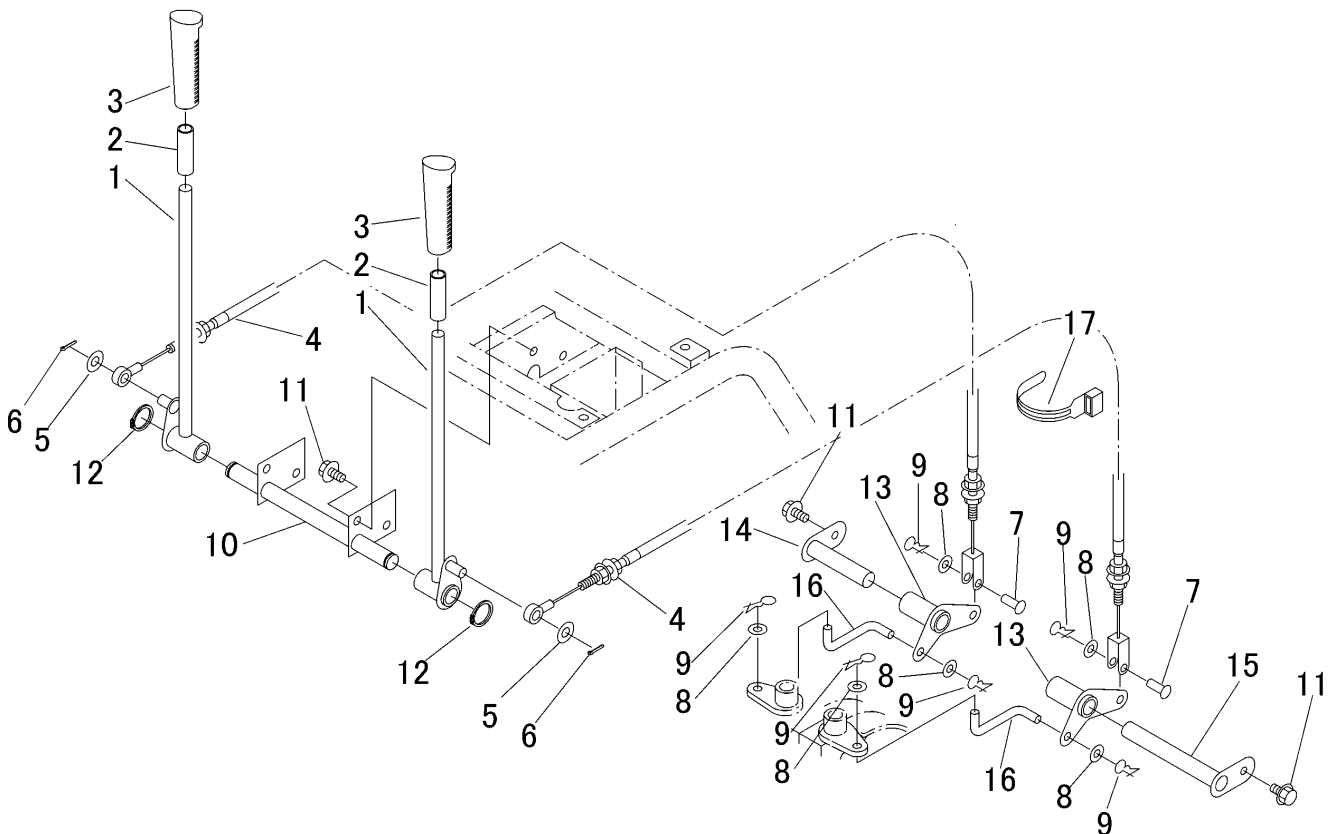


3557 300A サイドクラッチクミタテ SIDE CLUTCH EQUIPMENT



見出 NO.	部品番号 PART NO.	部品名称	PART NAME	個数 Q'ty	型 寸 DESCRIPTION	適用号機 FROM ~ UP TO SERIAL NO.	備 考 REMARKS
1	3557 3001 000	レバ -	LEVER	2			
2	3544 3203 000	ビニールパイプ	PIPE	2			
3	0692 0012 350	グリップ	GRIP	2	12		
4	3557 3004 000	ワイヤー	WIRE	2			
5	0350 0141 022	PW	WASHER	2	10 × 22 × 1.6		
6	0520 0125 020	ワリピン	PIN SPLIT	2	2.5 × 20		
7	0562 0108 022	ヒラアタマピン	PIN	2	8 × 22		
8	0350 0140 818	PW	WASHER	6	8 × 18 × 1.6		
9	0523 0108 000	スナップピン	PIN SNAP	6	8		
10	3557 3005 000	ピン	PIN	1			
11	K110 0108 016	Fボルト	BOLT	6	M8 × 16(4T)		
12	0740 0001 600	リング	RING	2	S16		
13	3557 3011 000	アーム	ARM	2			
14	3643 4625 000	ピン	PIN	1			
15	3554 2407 000	ピン	PIN	1			
16	3544 3015 000	ロッド	ROD	2	8		
17	3513 3131 000	プラスチックバンド	BAND	2	黒色		