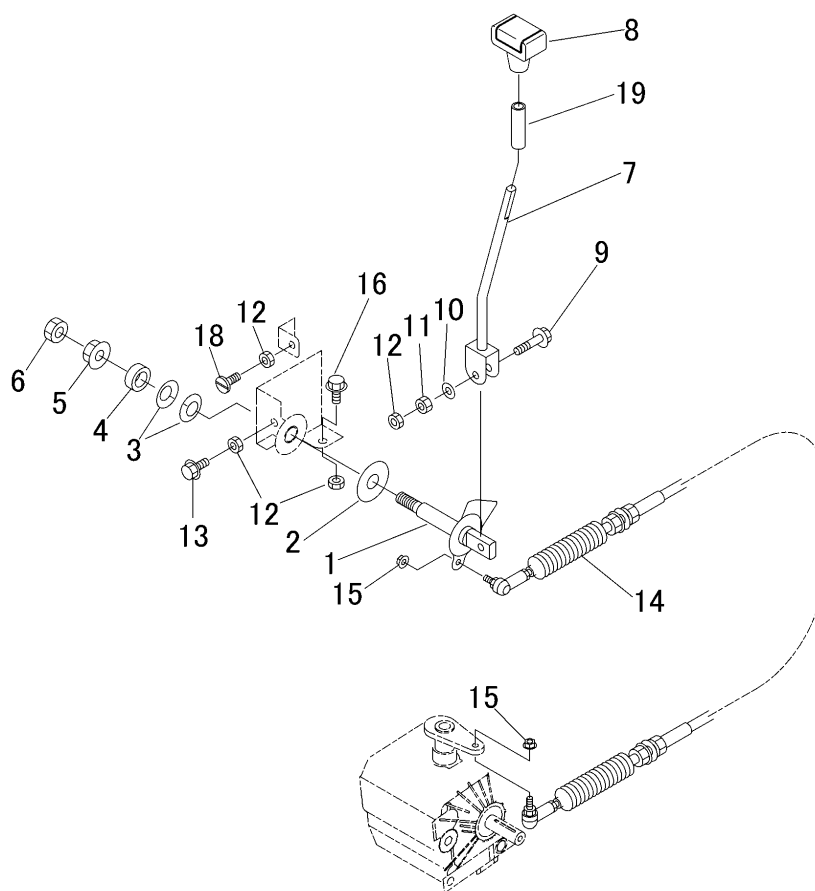


3557 320A ソウコウレバークミタテ CONTROL LEVER EQUIPMENT



見出 NO.	部品番号 PART NO.	部品名称	PART NAME	個数 Q'ty	型 寸 DESCRIPTION	適用号機 FROM ~ UP TO SERIAL NO.	備 考 REMARKS
1	3557 3201 000	ピン	PIN	1			
2	3673 3007 000	フリクションプレート	PLATE	1			
3	3673 3011 000	サラハネ	SPRING	2	16用		
4	3673 3012 000	パイプ	PIPE	1	27.2 × t5		
5	F301 0112 000	Fナット	NUT	1	M12		
6	A301 0112 003	ナット	NUT	1	M12(3種)		
7	3557 3205 000	レバ -	LEVER	1			
8	5229 0105 000	グリップ	GRIP	1	黒色		
9	K814 0108 035	Fボルト	BOLT	1	M8 × 35(8T)		
10	0350 0140 818	PW	WASHER	1	8 × 18 × 1.6		
11	A301 0108 001	ナット	NUT	1	M8		
12	A301 0108 003	ナット	NUT	4	M8		
13	K710 0108 025	Fボルト	BOLT	1	M8 × 25(7T)		
14	3557 3211 000	フッシュヨルワイヤ -	WIRE	1			
15	F300 0106 000	Fナット	NUT	2	M6		
16	K710 0108 020	Fボルト	BOLT	1	M8 × 20(7T)		
17							
18	0210 0100 825	ヒラコネジ	SCREW	1	M8 × 25		
19	3641 5029 000	ビニールパイプ	PIPE	1			