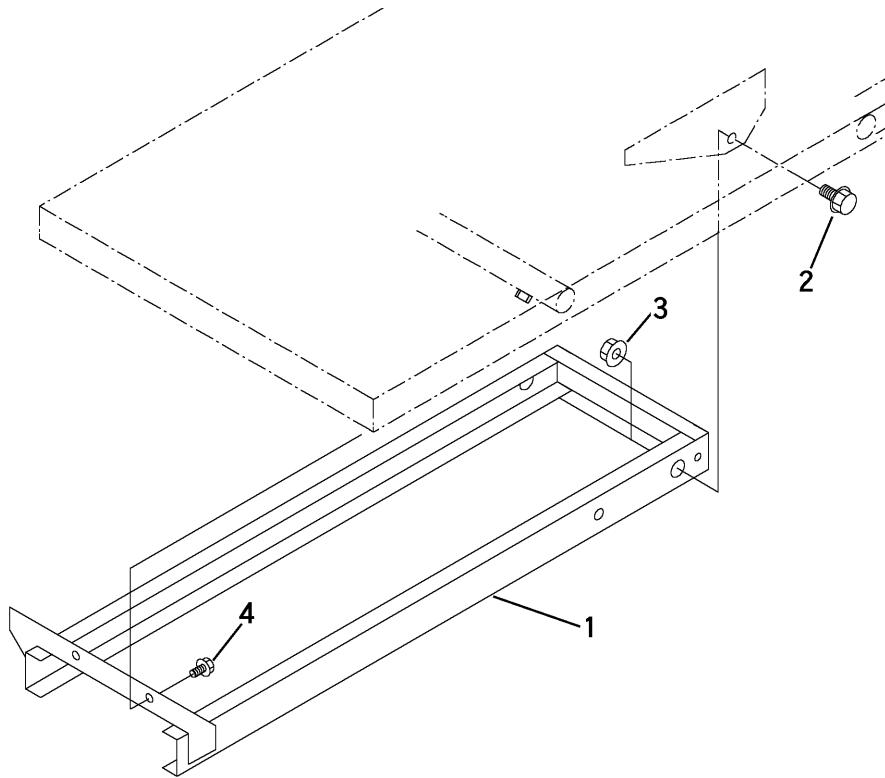


3549 470A チュウカンフレームクミタテ(サイドフレーム)
MEDIUM FRAME EQUIPMENT



見出 NO.	部品番号 PART NO.	部品名称	PART NAME	個数 Q'ty	型 寸 DESCRIPTION	適用号機 FROM ~ UP TO SERIAL NO.	備 考 REMARKS
1	3549 4701 000	チュウカンフレーム	MEDIUM FRAME	1			
2	A110 0112 025	ボルト	BOLT	2	M12 x 25		
3	F301 0112 000	Fナット	NUT	2	M12		
4	K110 0108 016	Fボルト	BOLT	2	M8 x 16(4T)		