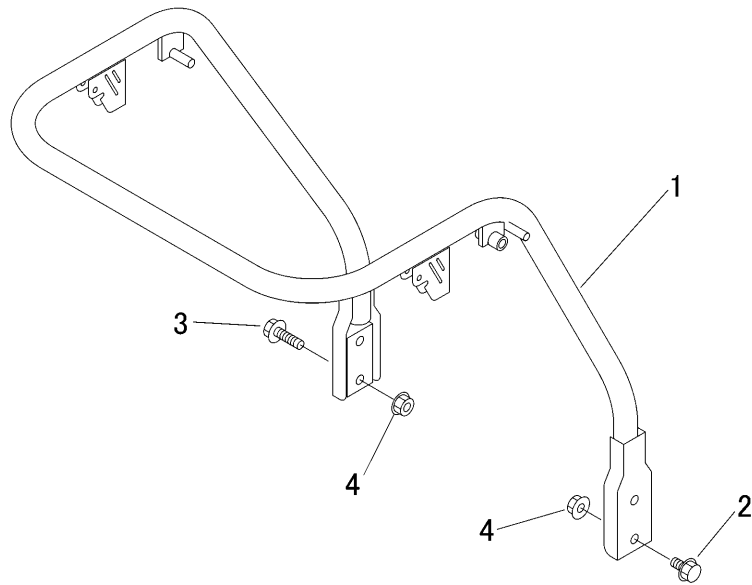


3558 115A ハンドル クミタテ (CE・USA仕様)
 HANDLE EQUIPMENT (CE・USA SPECS)



見出 NO.	部品番号 PART NO.	部品名称	PART NAME	個数 Q'ty	型 寸 DESCRIPTION	適用号機 FROM ~ UP TO SERIAL NO.	備 考 REMARKS
1	3558 1151 000	ハンドル	HANDLE	1			
2	K710 0110 025	Fボルト	BOLT	2	M10 × 25(7T)		
3	K814 0110 040	Fボルト	BOLT	2	M10 × 40(7T)		
4	F301 0110 000	Fナット	NUT	4	M10		