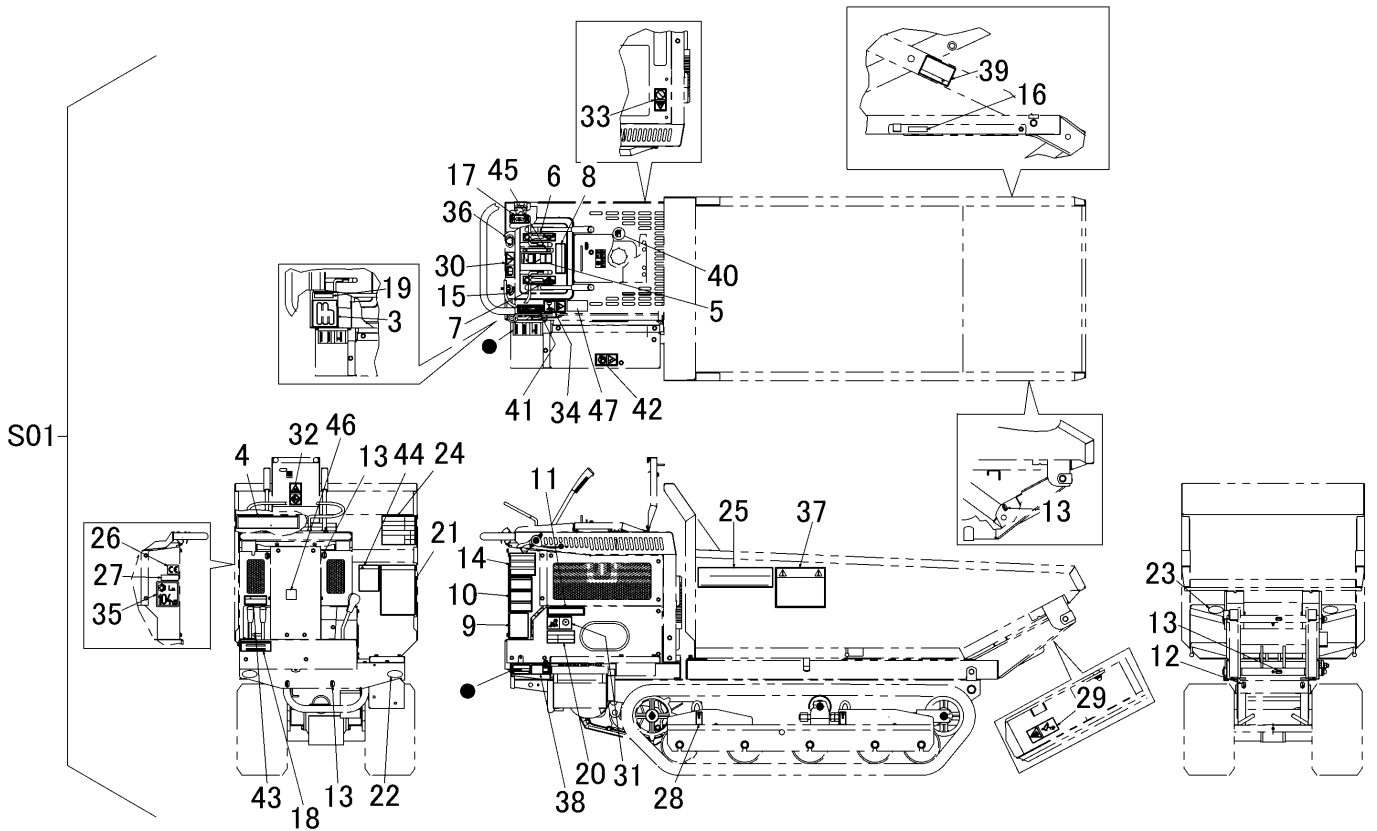


見出 NO.	部品番号 PART NO.	部品名称 PART NAME	個数 Q'ty	型 寸 DESCRIPTION	適用号機 FROM ~ UP TO SERIAL NO.	備考 REMARKS
S01	3559 600B 000	マークセット	1	MARKset		
3	3559 6003 000	マーク	1	MARK		
4	3559 6004 000	マーク	1	MARK		
5	3559 6005 000	マーク	1	MARK		
6	3559 6006 000	マーク	1	MARK		
7	3559 6007 000	マーク	1	MARK		
8	3559 6008 000	マーク	1	MARK		
9	3544 6514 000	オイルテンケン	1	MARK		
10	3649 6022 000	カンレイシノチュウイ	1	MARK		
11	3649 6013 000	アソゼンカバハツネニ	1	MARK		
12	3527 6011 000	オイル	2	MARK		
13	3527 6012 000	グリース	9	MARK		
14	3649 6021 000	グリースアップチュウイ	1	MARK		
15	3649 6031 000	スタータイリキリ	1	MARK		
16	3649 6027 000	ニダイラッカボウシホウ	1	MARK		
17	3559 6014 000	マーク	1	MARK		
18	3649 6026 000	ダンブソウサチュウイ	1	MARK		
19	3518 6071 000	ミッションオイル	1	MARK		
20	3559 6017 000	マーク	1	MARK		
21	3559 6018 000	マーク	1	MARK		
22	3531 5017 000	ハンシャキョウ	2	MARK		
23	3531 5018 000	ハンシャキョウ	2	MARK		
24	3559 6021 000	マーク	1	MARK		



見出 NO.	部品番号 PART NO.	部品名称 PART NAME	個数 Q'ty	型 寸 DESCRIPTION	適用号機 FROM ~ UP TO SERIAL NO.	備 考 REMARKS
25	3559 6022 000	マーク	2	MARK		
26	3654 6023 000	CEマーク	1	MARK		
27	3654 6025 000	シユウショ	1	MARK		
28	3533 5129 000	ツリイ	4	MARK		
29	3661 5114 000	マーク	1	MARK		
30	3661 5132 000	マーク	1	MARK		
31	5305 5326 000	マーク	1	MARK		
32	3667 5062 000	マーク	1	MARK		
33	3667 5063 000	マーク	1	MARK		
34	3667 5064 000	マーク	1	MARK		
35	3670 5115 000	マーク	1	MARK		
36	3654 6028 000	イヤーマフ	1	MARK		
37	3559 6027 000	マーク	2	MARK		
38	3526 5534 000	マーク	1	MARK		
39	3559 6029 000	マーク	2	MARK		
40	3709 6015 000	キョウマ	1	MARK		
41	3675 5006 000	マーク	1	MARK		
42	5229 5119 000	マーク	1	MARK		
43	3559 6031 000	マーク	1	MARK		
44	3662 6112 000	WARNING	1	MARK		
45	3559 6033 000	マーク	1	MARK		
46	3559 6035 001	マーク	1	MARK	NO.7180100 ~	
46	3559 6035 000	マーク	1	MARK	~ NO.7180099	
47	3559 6036 000	マーク	1	MARK	NO.7180100 ~	