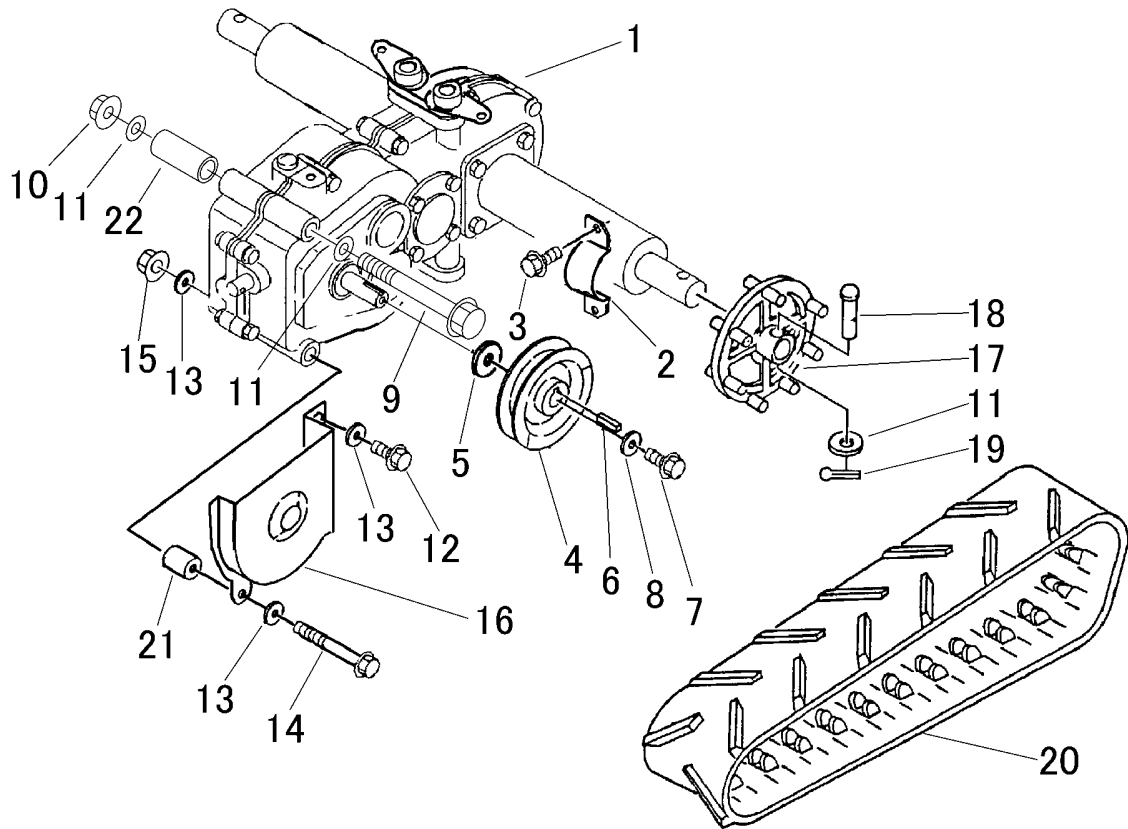


3561 200A ミッション TRANSMISSION



見出 NO.	部品番号 PART NO.	部品名称	PART NAME	個数 Q'ty	型 寸 DESCRIPTION	適用号機 FROM ~ UP TO SERIAL NO.	備 考 REMARKS
1	7314 000R 000	ミッションASSY	TRANSMISSION	1	HS041R		巻末ミッション編参照
2	3535 2001 000	プレート	PLATE	2			
3	K710 0110 020	Fボルト	BOLT	4	M10 × 20(7T)		
4	3535 2004 001	プーリ	PULLEY	1			
5	3533 2005 000	シム	SHIM	1			
6	0571 0005 025	キ-	KEY	1	5 × 5 × 25		
7	K700 0606 016	Fボルト	BOLT	1	M6 × 16(7T)		
8	0350 0160 628	PW	WASHER	1	6 × 28 × 3.0		
9	A104 0110 180	ボルト	BOLT	1	M10 × 180		
10	F301 0110 000	Fナット	NUT	1	M10		
11	0350 0141 022	PW	WASHER	4	10 × 22 × 1.6		
12	K110 0108 016	Fボルト	BOLT	1	M8 × 16(4T)		
13	0350 0140 822	PW	WASHER	3	8 × 22 × 1.6		
14	A114 0108 130	ボルト	BOLT	1	M8 × 130		
15	F301 0108 000	Fナット	NUT	1	M8		
16	3544 2022 000	ストッパ	STOPPER	1			
17	3535 2006 000	スプロケット	SPROCKET	2			
18	0560 0110 055	ホイールチューブピン	PIN	2	10 × 55		
19	0520 0125 020	ワリピン	PIN SPLIT	2	2.5 × 20		
20	3544 2021 000	クローラ	CRAWLER	2			
21	3544 2023 000	パイプ	PIPE	1			
22	3561 2005 000	パイプ	PIPE	1			