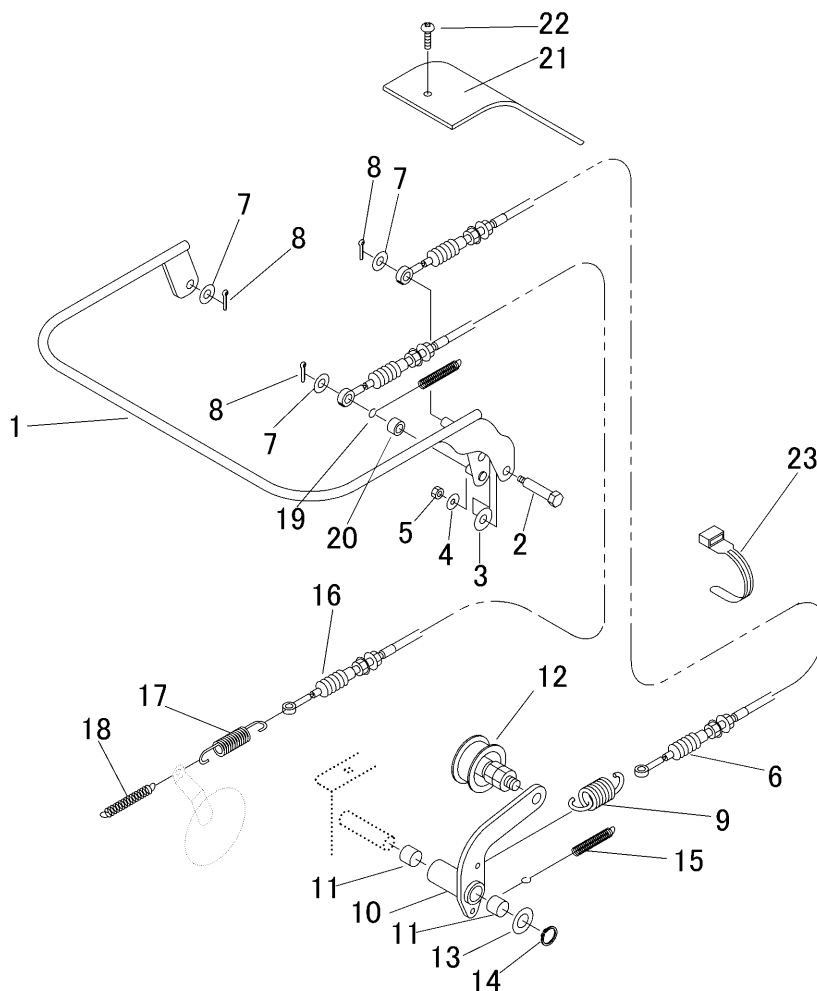


3565 315A クラッチ・ブレーキ (CE仕様) CLUTCH & BRAKE (CE SPECS)



見出 NO.	部品番号 PART NO.	部品名称	PART NAME	個数 Q'ty	型 寸 DESCRIPTION	適用号機 FROM ~ UP TO SERIAL NO.	備 考 REMARKS
1	3561 3151 000	レバ-	LEVER	1			
2	3513 3157 000	ダンツキホルト	BOLT	1			
3	0350 0151 026	PW	WASHER	1	10 × 26 × 2.3		
4	0350 0140 618	PW	WASHER	1	6 × 18 × 1.6		
5	A350 0106 002	ナット	NUT	1	M6		
6	3558 3155 000	ワイヤ-	WIRE	1			クラッチ
7	0350 0141 022	PW	WASHER	3	10 × 22 × 1.6		
8	0520 0125 020	ワリピン	PIN SPLIT	3	2.5 × 20		
9	3509 3216 000	スプリング	SPRING	1			
10	3565 3111 000	テンションアーム	ARM	1			
11	0796 0161 815	DUブッシュ	BUSH	2	16 × 18 × 15		
12	3611 7105 000	テンションプーリアセンブリ	PULLEY	1			
13	0350 0161 630	PW	WASHER	1	16 × 30 × 3.0		
14	0740 0001 600	リング	RING	1	S16		
15	3561 3119 000	スプリング	SPRING	1			
16	3561 3165 000	ワイヤ-	WIRE	1			ブレーキ
17	3513 3127 000	スプリング	SPRING	1			
18	5201 3608 000	スプリング	SPRING	1			
19	3513 3111 000	スプリング	SPRING	1			
20	3513 3109 000	カラー	COLLAR	1			
21	3526 1671 000	カバー	COVER	1			
22	A252 0160 016	トラスコネジ	SCREW	2	M6 × 16		
23	3513 3131 000	プラスチックバンド	BAND	1			