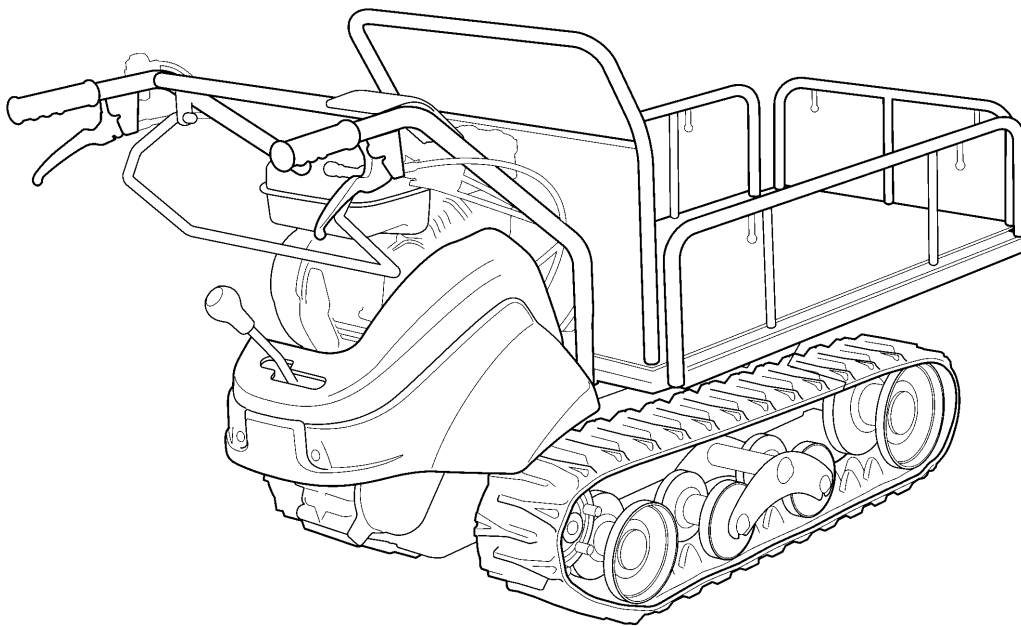


CANYCOM

PARTS LIST
BP417

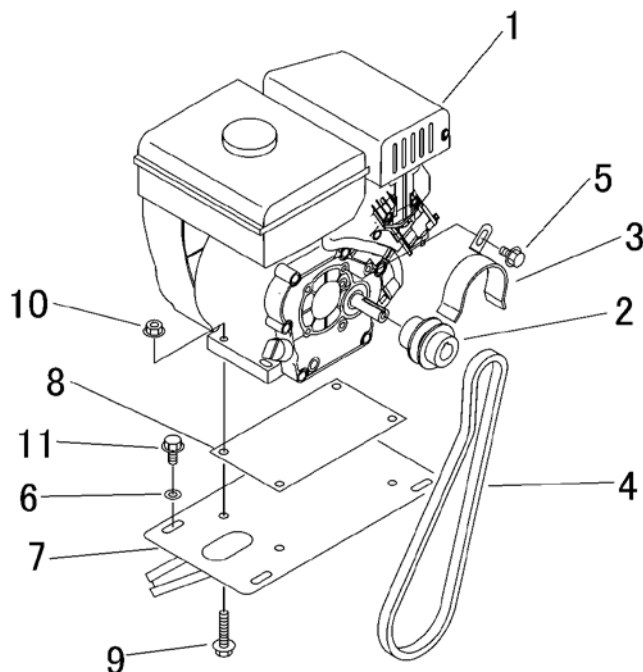


目 次

CONTENTS

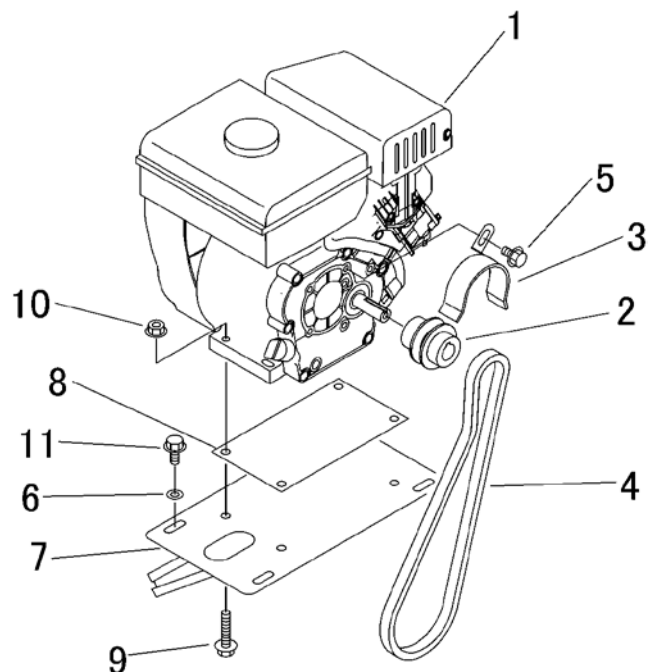
3565 000A	エンジン (国内仕様) ENGINE (DOMESTIC SPECS)	1
3565 000B	エンジン (CE仕様) ENGINE (CE SPECS)	2
3561 010A	エンジンコントロール (国内仕様) ENGINE CONTROL (DOMESTIC SPECS)	3
3565 010A	エンジンコントロール (CE仕様) ENGINE CONTROL (CE SPECS)	4
3561 100C	フレーム FRAME	5
3561 110A	ハンドル (国内仕様) HANDLE (DOMESTIC SPECS)	6
3561 115A	ハンドル (CE仕様) HANDLE (CE SPECS)	7
3565 120A	フェンダー FENDER	8
3565 200A	ミッション TRANSMISSION	9
3544 210A	テンリン ROLLER	10
3544 230A	ユウダウリン IDLER	11
3565 300A	サイドクラッチ (国内仕様) SIDE CLUTCH (DOMESTIC SPECS)	12
3561 300B	サイドクラッチ (CE仕様) SIDE CLUTCH (CE SPECS)	13
3565 310A	クラッチ・ブレーキ (国内仕様) CLUTCH & BRAKE (DOMESTIC SPECS)	14
3565 315A	クラッチ・ブレーキ (CE仕様) CLUTCH & BRAKE (CE SPECS)	15
3550 320A	チェンジ (国内仕様) CEAR SHIFT (DOMESTIC SPECS)	16
3558 320A	チェンジ (CE仕様) CEAR SHIFT (CE SPECS)	17
3565 9901	ワゴンセット WAGON set	18
3565 600A	マーク (国内仕様) MARK (DOMESTIC SPECS)	19
3565 600B	マーク (CE仕様) MARK (CE SPECS)	20
3565 700A	アクセサリー (国内仕様) ACCESSORIES (DOMESTIC SPECS)	21
3565 700B	アクセサリー (CE仕様) ACCESSORIES (CE SPECS)	22
3565 9902	ワゴンセット WAGON set (SABRE ITALIA)	23

3565 000A エンジン (国内仕様) ENGINE (DOMESTIC SPECS)

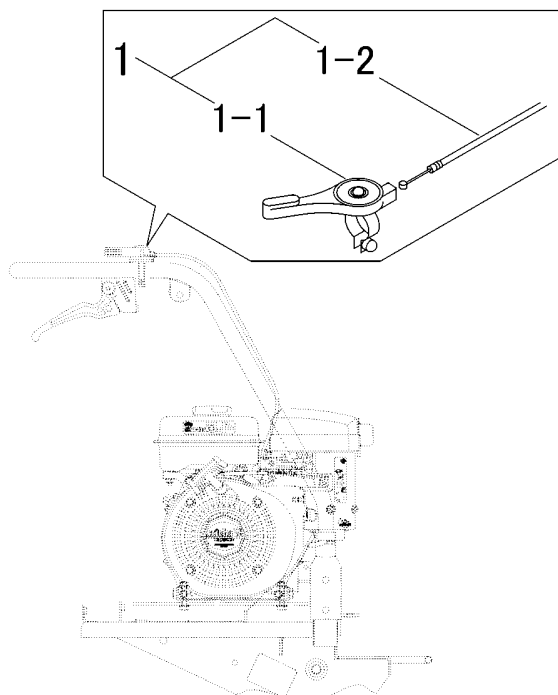


見出 NO.	部品番号 PART NO.	部品名称 PART NAME	個数 Q'ty	型 寸 DESCRIPTION	適用号機 FROM ~ UP TO SERIAL NO	備考 REMARKS
1	3565 0001 000	エンジン	1	EX130D70100		
2	3547 0006 000	エンジンプーリ	1			
3	3565 0011 000	ストッパ	1			
4	0851 1600 030	Vベルト	1	SGLA30		
5	K110 0108 016	Fホルト	1	M8×16(4T)		
6	0350 0140 822	PW	4	8×22×1.6		
7	3565 0016 000	エンジンベース	1			
8	3565 0021 000	プレート	1			
9	K814 0108 040	Fホルト	4	M8×40(8T)		
10	F301 0108 000	Fナット	4	M8		
11	K710 0108 020	Fホルト	4	M8×20(7T)		

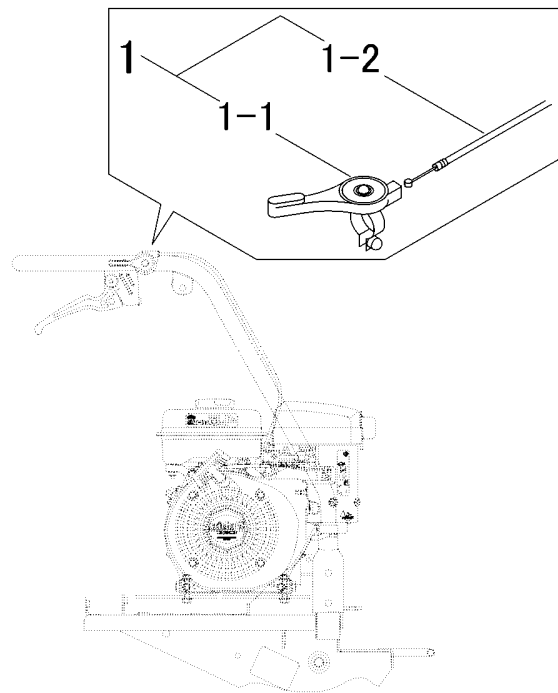
3565 000B エンジン (CE仕様) ENGINE (CE SPECS)



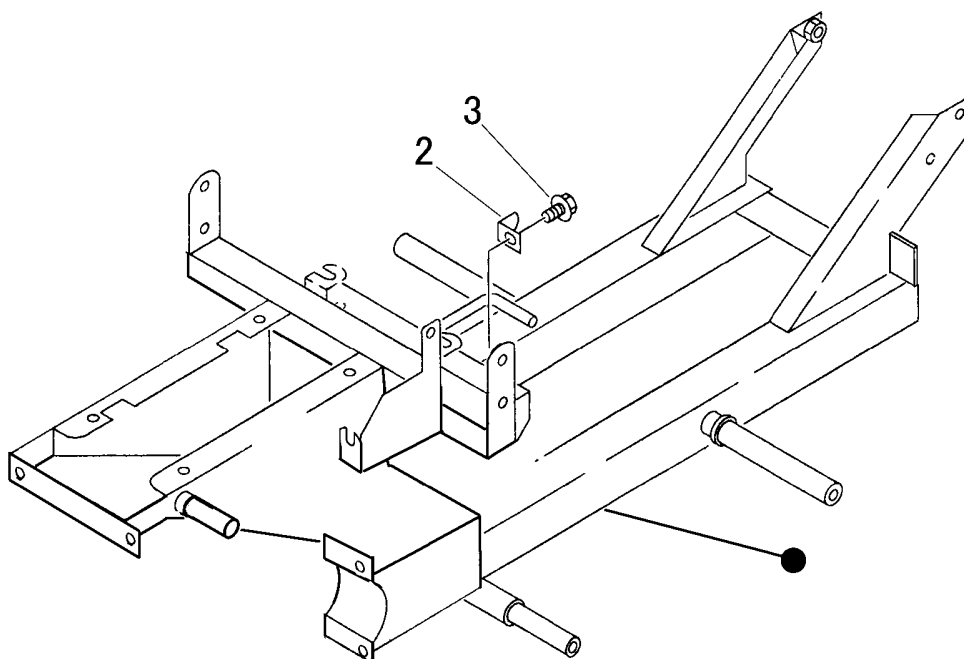
見出 NO.	部品番号 PART NO.	部品名称 PART NAME		個数 Q'ty	型 寸 DESCRIPTION	適用号機 FROM ~ UP TO SERIAL NO	備考 REMARKS
1	3565 0002 000	エンジン	ENGINE	1	EX130D70122		
2	3547 0006 000	エンジンプーリ	PULLEY	1			
3	3565 0011 000	ストッパー	STOPPER	1			
4	0851 1600 030	Vベルト	V-BELT	1	SGLA30		
5	K110 0108 016	Fボルト	BOLT	1	M8 × 16(4T)		
6	0350 0140 822	PW	WASHER	4	8 × 22 × 1.6		
7	3565 0016 000	エンジンベース	BASE	1			
8	3565 0021 000	プレート	PLATE	1	t4.5		
9	K814 0108 040	Fボルト	BOLT	4	M8 × 40(8T)		
10	F301 0108 000	Fナット	NUT	4	M8		
11	K710 0108 020	Fボルト	BOLT	4	M8 × 20(7T)		



見出 NO.	部品番号 PART NO.	部品名称 PART NAME	個数 Q'ty	型 寸 DESCRIPTION	適用号機 FROM ~ UP TO SERIAL NO.	備考 REMARKS
1	3561 0101 000	スロットルレバ - Assy	1	LEVER		
1-1	3533 0102 000	スロットルレバ -	1	LEVER		
1-2	3561 0102 000	ワイヤ -	1	WIRE		

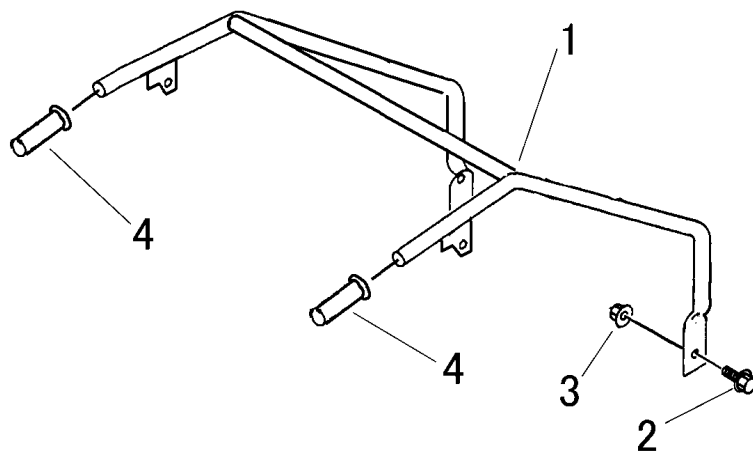


見出 NO.	部品番号 PART NO.	部品名称 PART NAME	個数 Q'ty	型 寸 DESCRIPTION	適用号機 FROM ~ UP TO SERIAL NO.	備考 REMARKS
1	3561 0101 000	スロットルレバ - Assy	1	LEVER		
1-1	3533 0102 000	スロットルレバ -	1	LEVER		
1-2	3561 0102 000	ワイヤ -	1	WIRE		



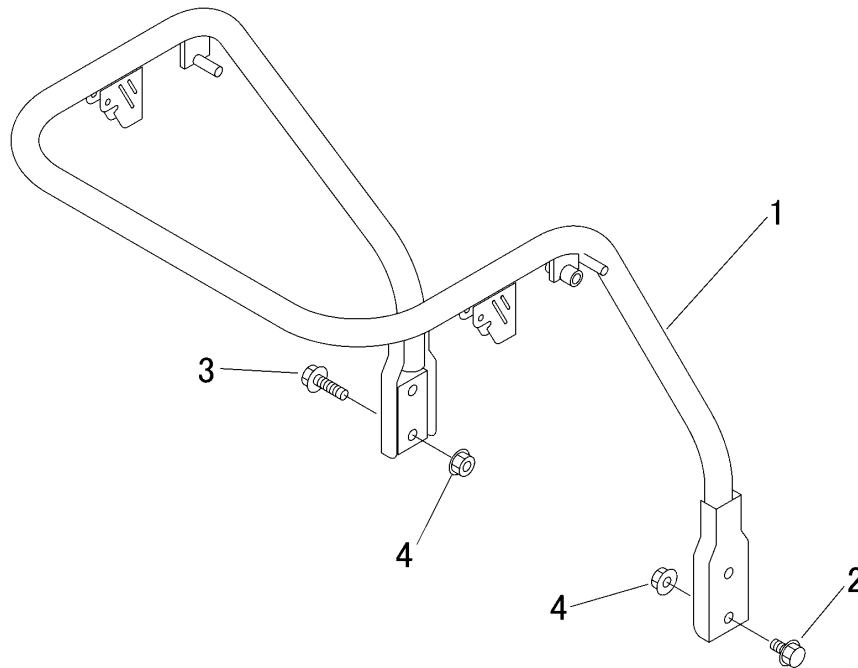
見出 NO.	部品番号 PART NO.	部品名称 PART NAME	個数 Q'ty	型 寸 DESCRIPTION	適用号機 FROM ~ UP TO SERIAL NO.	備 考 REMARKS
2	3544 1055 000	プレート	1			
3	K110 0108 016	ボルト	1	M8 x 16(4T)		

3561 110A ハンドル (国内仕様) HANDLE (DOMESTIC SPECS)

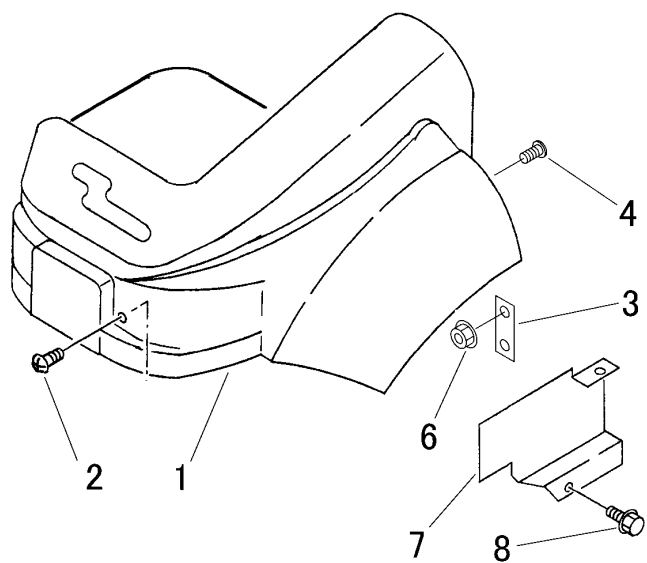


見出 NO.	部品番号 PART NO.	部品名称	PART NAME	個数 Q'ty	型 寸 DESCRIPTION	適用号機 FROM ~ UP TO SERIAL NO.	備 考 REMARKS
1	3561 1101 000	ハンドル	HANDLE	1			
2	A050 0110 025	ボルト	BOLT	4	M10 × 25		
3	F301 0110 000	ナット	NUT	4	M10		
4	3205 1051 000	ニギリ	GRIP	2			

3561 115A ハンドル (CE仕様) HANDLE (CE SPECS)

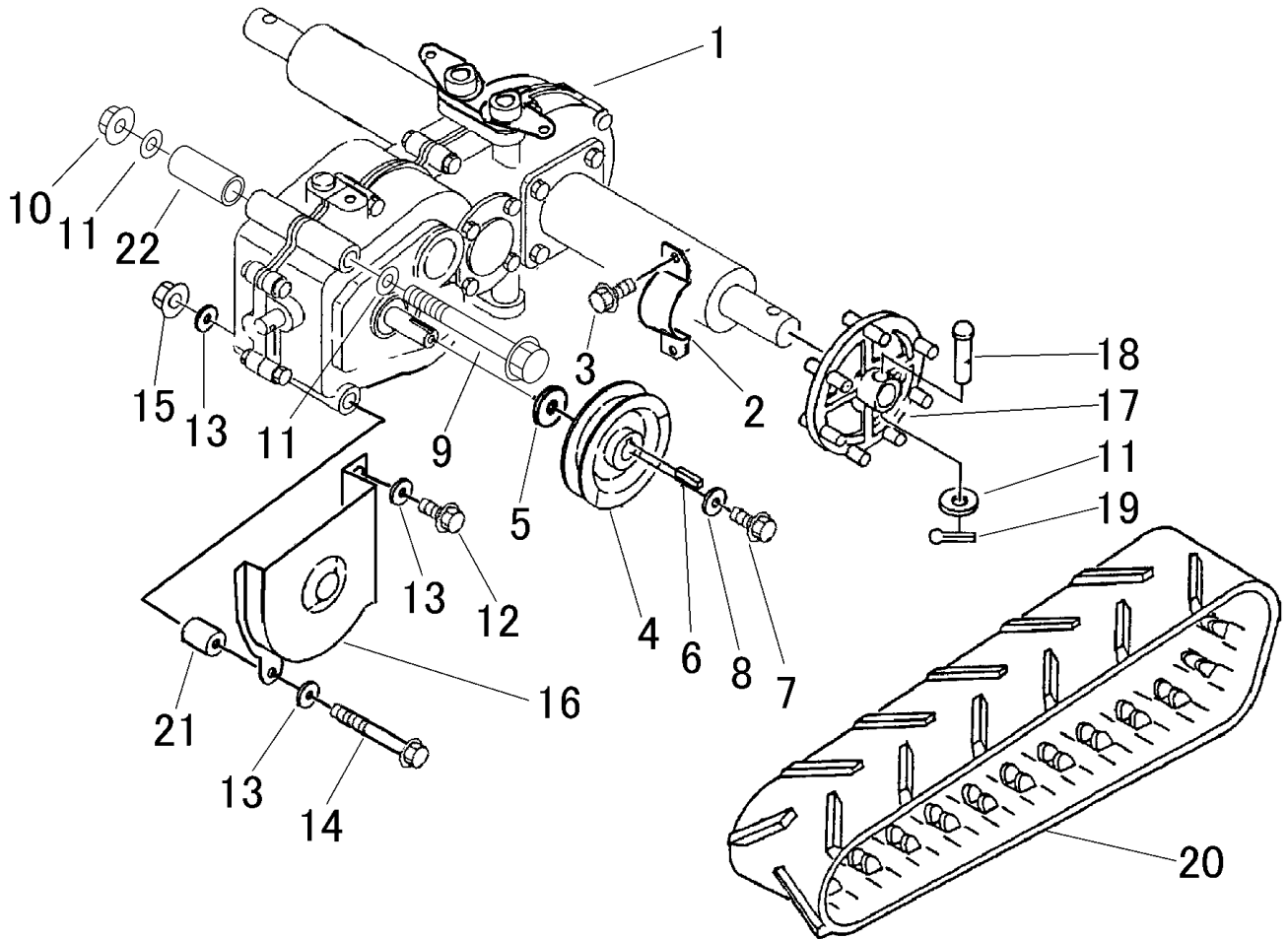


見出 NO.	部品番号 PART NO.	部品名称 PART NAME	個数 Q'ty	型 寸 DESCRIPTION	適 用 号 機 FROM ~ UP TO SERIAL NO.	備 考 REMARKS
1	3561 1151 000	ハンドル	1	HANDLE		
2	K710 0110 025	Fボルト	2	BOLT	M10 x 25(7T)	
3	K814 0110 040	Fボルト	2	BOLT	M10 x 40(7T)	
4	F301 0110 000	Fナット	4	NUT	M10	



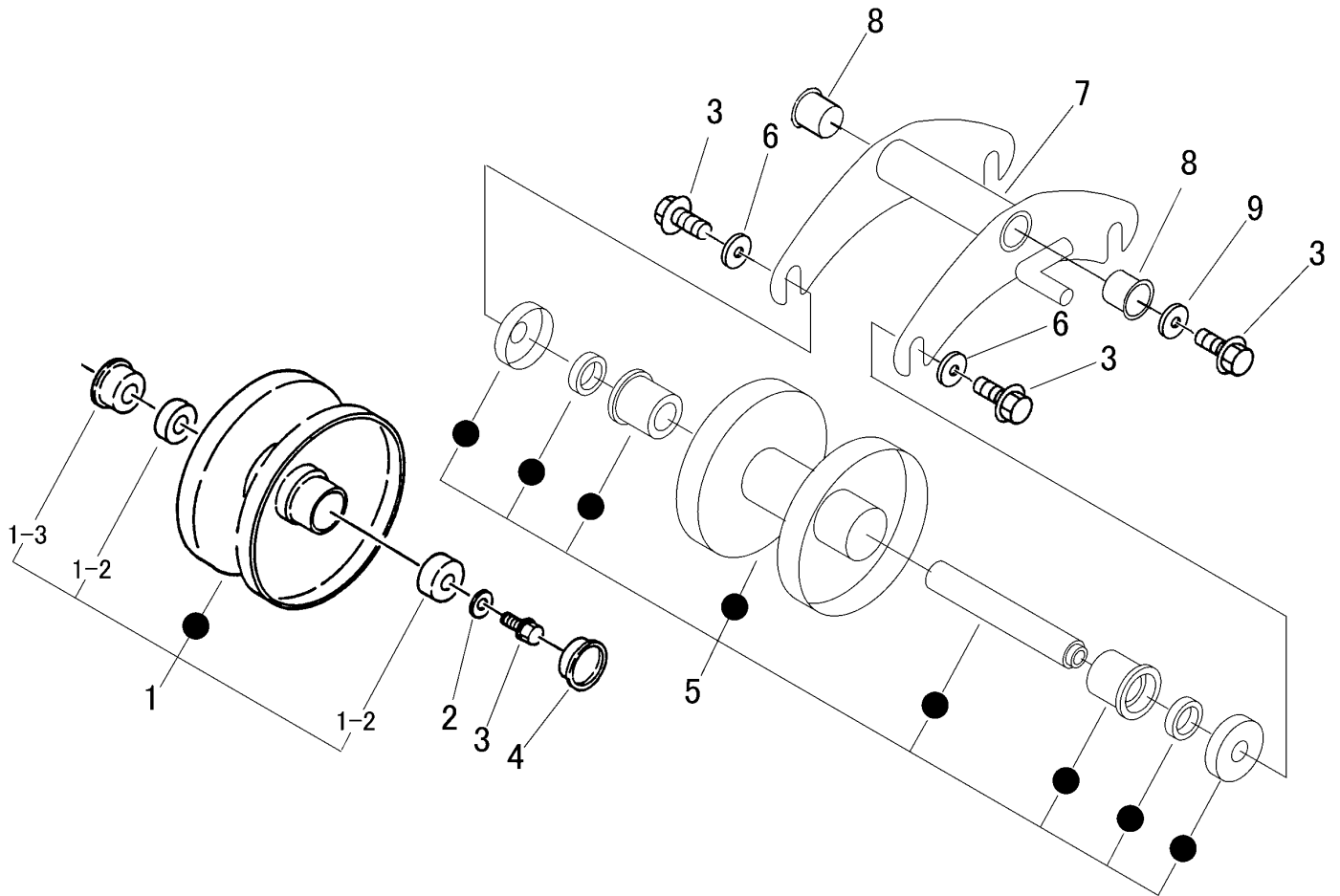
見出	部品番号	部品名称		個数	型 寸	互 換 性	適 用 号 機	備 考
NO.	PART NO.	PART NAME		Q'ty	DESCRIPTION	R/P	FROM ~ UP TO SERIAL NO.	REMARKS
1	3550 1201 000	リアフェンダー	FENDER	1			- NO.7280273	
1	3558 1201 000	リアフェンダー	FENDER	1		A	NO.7280274 -	
2	A252 0160 016	トラスコネジ	SCREW	2	M6 × 16			
3	3565 1203 000	プレート	PLATE	2				
4	3430 4315 000	ホルト	BOLT	2				
6	F301 0108 000	フナット	NUT	2	M8			
7	3544 1307 001	カバー	COVER	1				
8	K110 0108 016	フホルト	BOLT	2	M8 × 16(4T)			

3565 200A ミッション TRANSMISSION



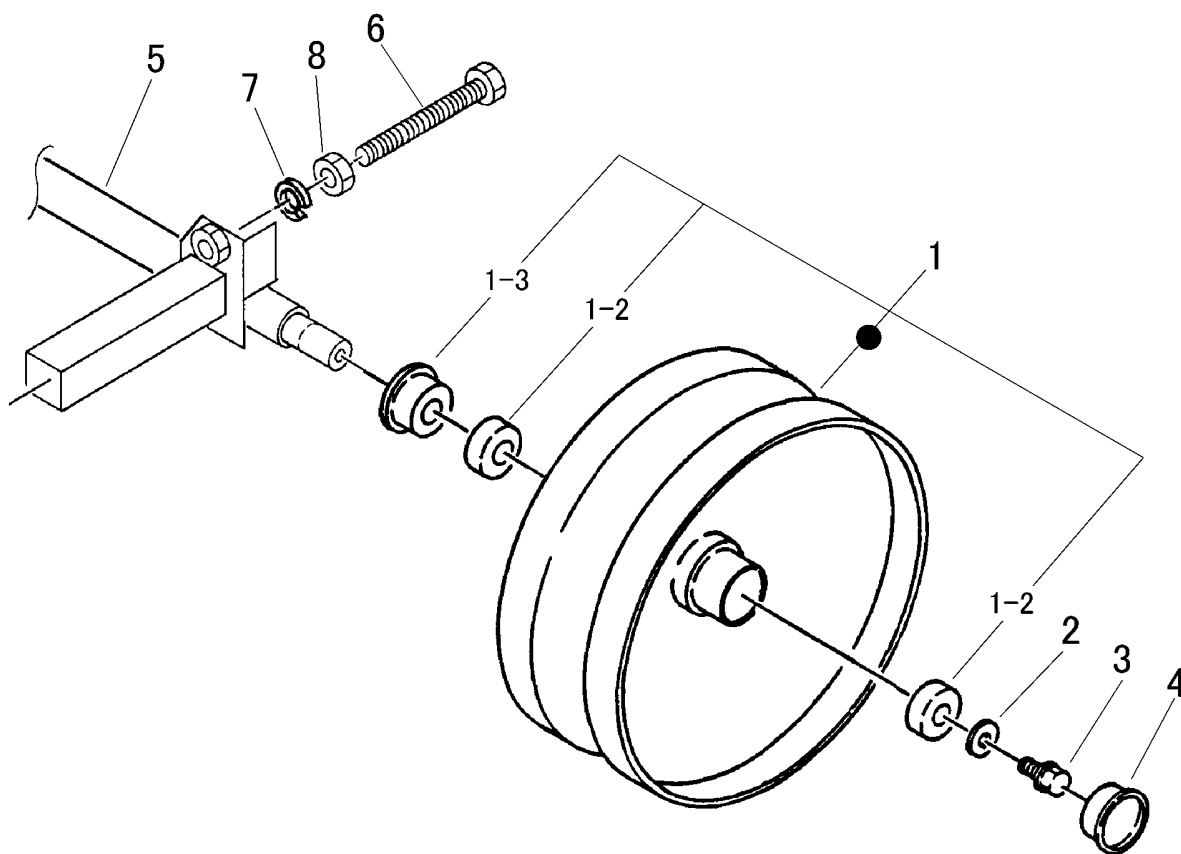
見出 NO.	部品番号 PART NO.	部品名称	PART NAME	個数 Q'ty	型 寸 DESCRIPTION	適用号機 FROM ~ UP TO SERIAL NO.	備 考 REMARKS
1	7314 000R 000	ミッションASSY	TRANSMISSION	1	HS041R		
2	3535 2001 000	プレート	PLATE	2			
3	K710 0110 020	Fボルト	BOLT	4	M10 × 20(7T)		
4	3565 2003 000	プーリ	PULLEY	1			
5	3533 2005 000	シム	SHIM	1			
6	0571 0005 025	キ-	KEY	1	5 × 5 × 25		
7	K700 0606 016	Fボルト	BOLT	1	M6 × 16(7T)		
8	0350 0160 628	PW	WASHER	1	6 × 28 × 3.0		
9	A104 0110 180	ボルト	BOLT	1	M10 × 180		
10	F301 0110 000	Fナット	NUT	1	M10		
11	0350 0141 022	PW	WASHER	4	10 × 22 × 1.6		
12	K110 0108 016	Fボルト	BOLT	1	M8 × 16(4T)		
13	0350 0140 822	PW	WASHER	3	8 × 22 × 1.6		
14	A114 0108 130	ボルト	BOLT	1	M8 × 130		
15	F301 0108 000	Fナット	NUT	1	M8		
16	3544 2022 000	ストッパ	STOPPER	1			
17	3535 2006 000	スプロケット	SPROCKET	2			
18	0560 0110 055	ホイールチューブピン	PIN	2	10 × 55		
19	0520 0125 020	ワリピン	PIN SPLIT	2	2.5 × 20		
20	3535 2015 000	クローラ	CRAWLER	2			
21	3544 2023 000	パイプ	PIPE	1			
22	3561 2005 000	パイプ	PIPE	1			

3544 210A テンリン ROLLER



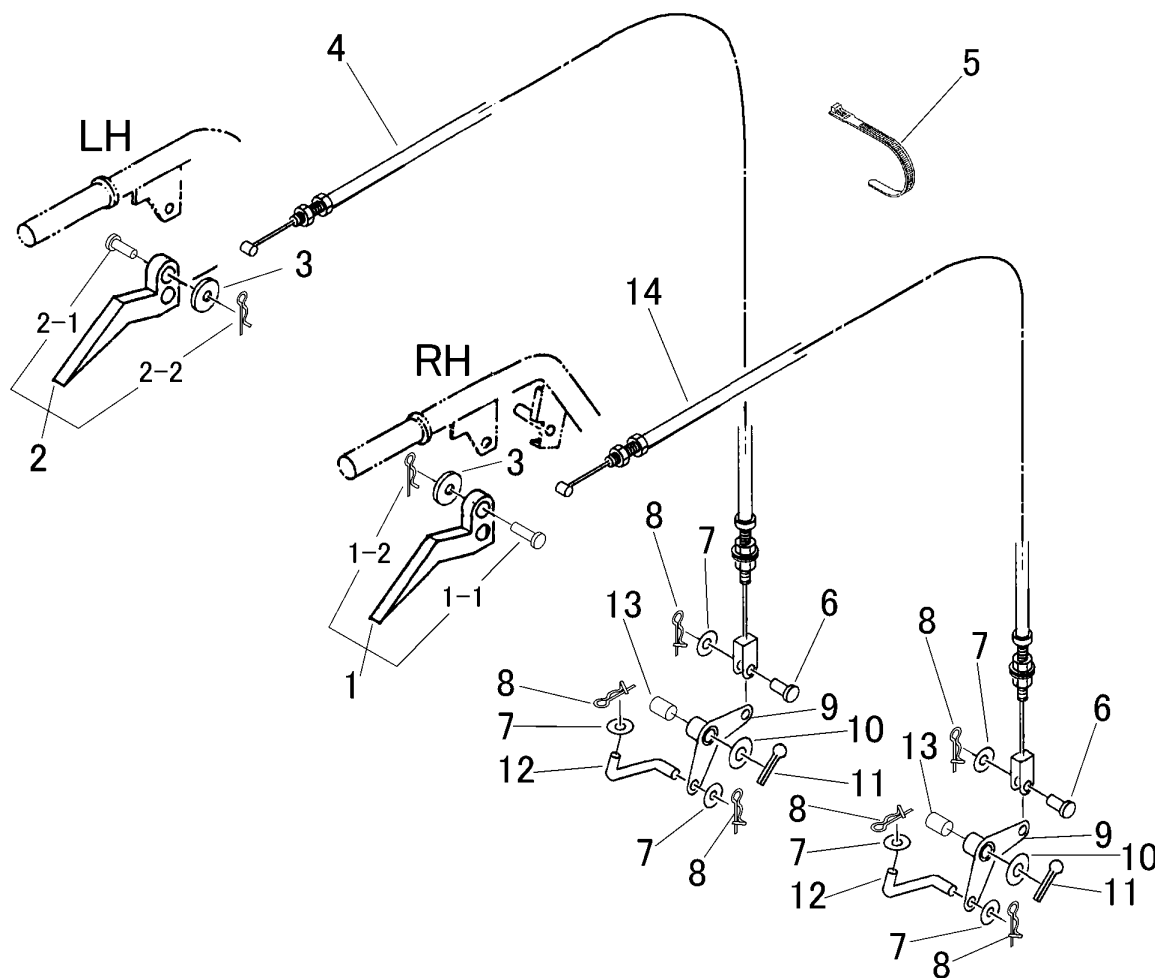
見出 NO.	部品番号 PART NO.	部品名称	PART NAME	個数 Q'ty	型 寸 DESCRIPTION	適用号機 FROM ~ UP TO SERIAL NO.	備 考 REMARKS
1	3514 2101 000	テンリンアッシー	ROLLER ASSY	2			
1-2	0750 0062 040	ベアリング	BEARING	4	6204		
1-3	0840 3254 716	オイルシール	SEAL OIL	2	MUD 25 × 47 × 15		
2	0350 0151 026	PW	WASHER	2	10 × 26 × 2.3		
3	K712 0110 020	Fボルト	BOLT	12	M10 × 20(7T)		
4	3513 2107 000	メクラブタ	CAP	2	SC47 × 7A		
5	3544 2111 000	テンリンAssy	ROLLER ASSY	4			
6	0350 0161 030	PW	WASHER	8	10 × 30 × 3.2		
7	3544 2121 000	テンリントリック	BRACKET	2			
8	3634 2123 000	ツバツキDUブッシュ	BUSH	4	MB2525-36FDU		
9	0350 0161 040	PW	WASHER	2	10 × 40 × 3.2		

3544 230A 1ウドクリン IDLER



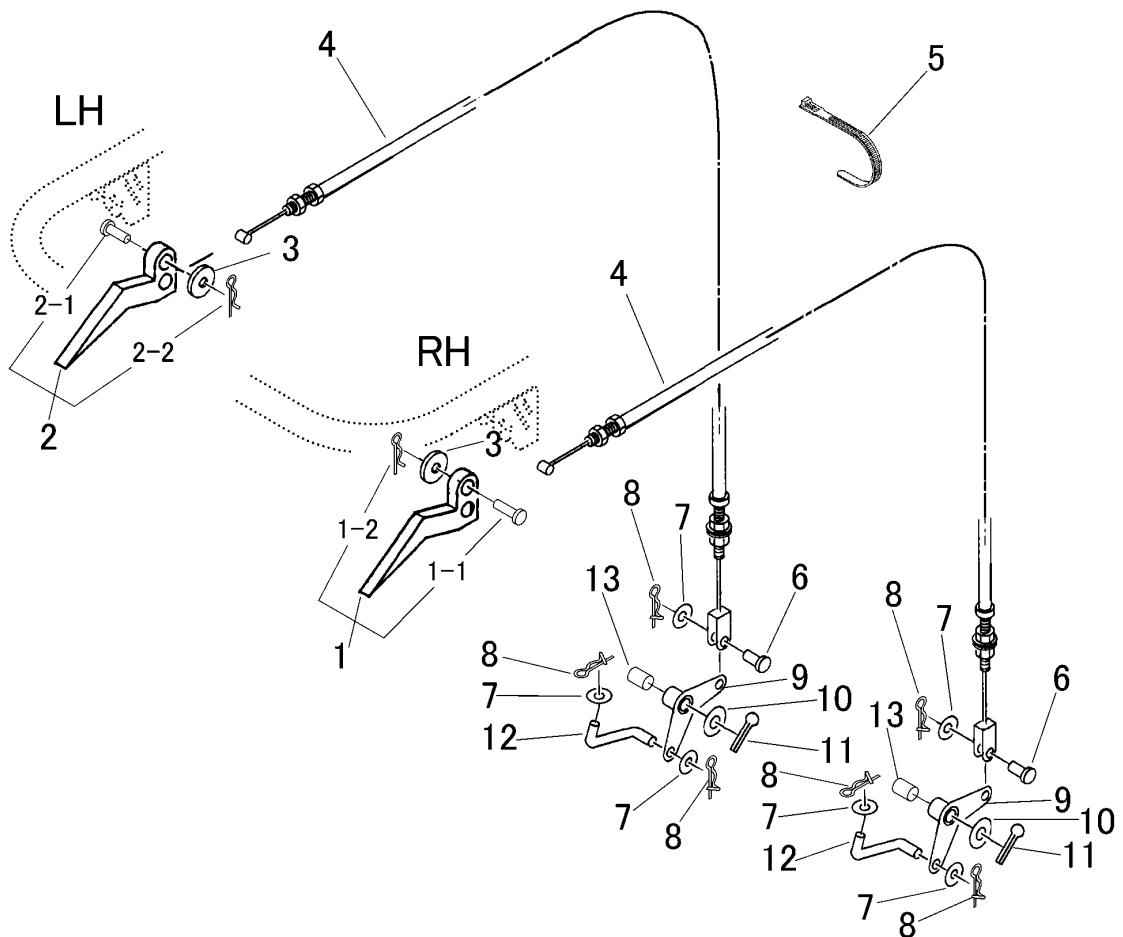
見出 NO.	部品番号 PART NO.	部品名称	PART NAME	個数 Q'ty	型 寸 DESCRIPTION	適用号機 FROM ~ UP TO SERIAL NO.	備 考 REMARKS
1	3533 2201 001	1ウドクリンAssy	IDLER ASSY	2			
1-2	0750 0062 050	ベアリング	BEARING	4	6205		
1-3	3516 2303 000	オイルシール	SEAL OIL	2	MUD-5S30 × 55 × 15		
2	0350 0161 030	PW	WASHER	2	10 × 30 × 3.2		
3	K712 0110 020	Fボルト	BOLT	2	M10 × 20(7T)		
4	3513 2205 000	メクラフタ	CAP	2			
5	3544 2305 000	1ウドクリンフォーク	YOKE	1			
6	3515 2214 000	クロ-ラハリボルト	BOLT	2			
7	A360 0101 602	SW	WASHER	2	16(JIS2号)		
8	A300 0116 001	ナット	NUT	2	M16		

3565 300A サイドクラッチ (国内仕様) SIDE CLUTCH (DOMESTIC SPECS)



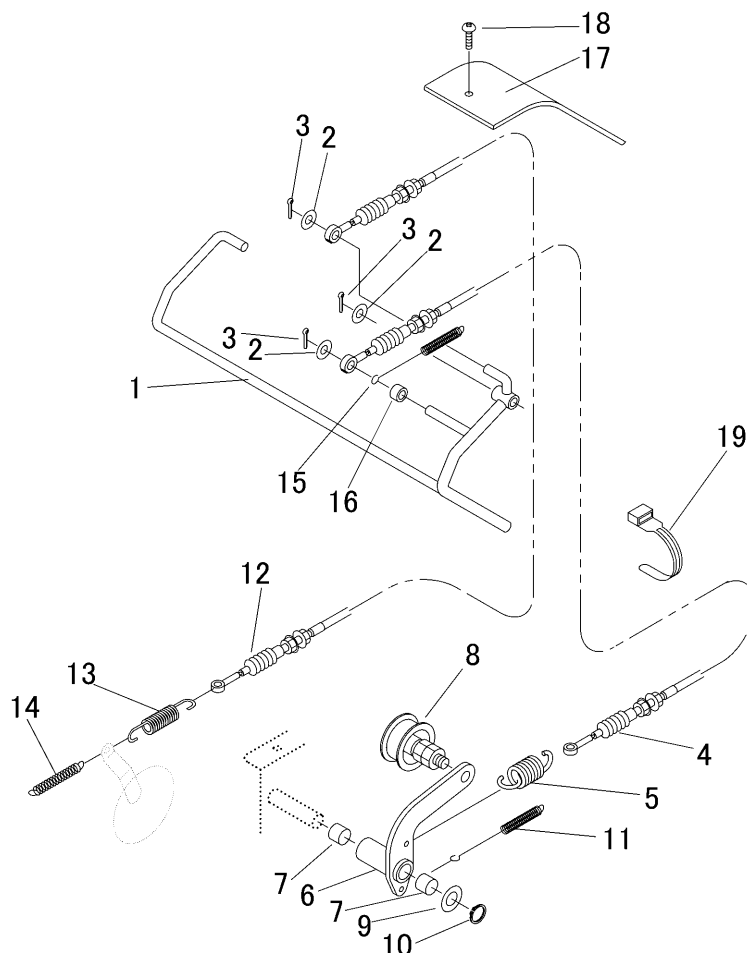
見出 NO.	部品番号 PART NO.	部品名称	PART NAME	個数 Q'ty	型 寸 DESCRIPTION	適用号機 FROM ~ UP TO SERIAL NO.	備考 REMARKS
1	3533 3002 000	レバ-R	LEVER	1			1-1,1-2を含む
1-1	0562 0106 025	ヒラアタマピン	PIN,CLEVIS	1	6×25		
1-2	0521 0106 000	ピン	PIN	1	6		
2	3533 3003 000	レバ-L	LEVER	1			2-1,2-2を含む
2-1	0562 0106 025	ヒラアタマピン	PIN,CLEVIS	1	6×25		
2-2	0521 0106 000	ピン	PIN	1	6		
3	0350 0130 613	PW	WASHER	2	6×13×1.0		
4	3544 3006 000	ワイヤ-	WIRE	1			
5	3513 3131 000	プラスチックバンド	BAND	3			
6	0562 0108 020	ヒラアタマピン	PIN	2	8×20		
7	0350 0140 818	PW	WASHER	6	8×18×1.6		
8	0523 0108 000	スナップピン	PIN SNAP	6	呼び8		
9	3558 3011 000	アーム	ARM	2			
10	0350 0161 630	PW	WASHER	2	16×30×3.0		
11	0520 0132 032	ワリピン	PIN SPLIT	2	3.2×32		
12	3544 3015 000	ロッド	ROD	2			
13	3558 3008 000	ブッシュ	BUSH	2			
14	3558 3017 000	ワイヤ-	WIRE	1			

3561 300B サイドクラッチ (CE仕様) SIDE CLUTCH (CE SPECS)



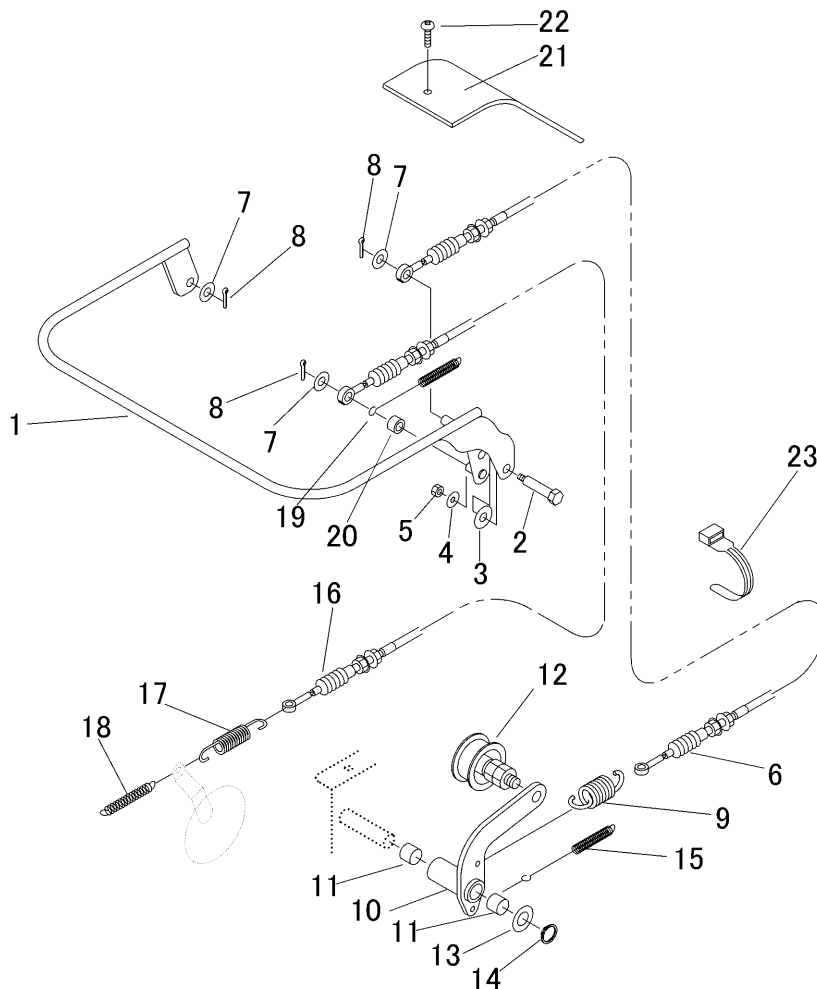
見出 NO.	部品番号 PART NO.	部品名称	PART NAME	個数 Q'ty	型 寸 DESCRIPTION	適用号機 FROM ~ UP TO SERIAL NO.	備 考 REMARKS
1	3533 3002 000	レバ-R	LEVER	1			1-1,1-2を含む
1-1	0562 0106 025	ヒラアタマピン	PIN,CLEVIS	1	6 x 25		
1-2	0521 0106 000	ピン	PIN	1	6		
2	3533 3003 000	レバ-L	LEVER	1			2-1,2-2を含む
2-1	0562 0106 025	ヒラアタマピン	PIN,CLEVIS	1	6 x 25		
2-2	0521 0106 000	ピン	PIN	1	6		
3	0350 0130 613	PW	WASHER	2	6 x 13 x 1.0		
4	3544 3006 000	ワイヤ-	WIRE	2			
5	3513 3131 000	プラスチックバンド	BAND	2			
6	0562 0108 020	ヒラアタマピン	PIN	2	8 x 20		
7	0350 0140 818	PW	WASHER	6	8 x 18 x 1.6		
8	0523 0108 000	スナップピン	PIN SNAP	6	呼び8		
9	3558 3011 000	アーム	ARM	2			
10	0350 0161 630	PW	WASHER	2	16 x 30 x 3.0		
11	0520 0132 032	ワリピン	PIN SPLIT	2	3.2 x 32		
12	3544 3015 000	ロッド	ROD	2			
13	3558 3008 000	ブッシュ	BUSH	2			

3565 310A クラッチ・ブレーキ (国内仕様) CLUTCH & BRAKE (DOMESTIC SPECS)



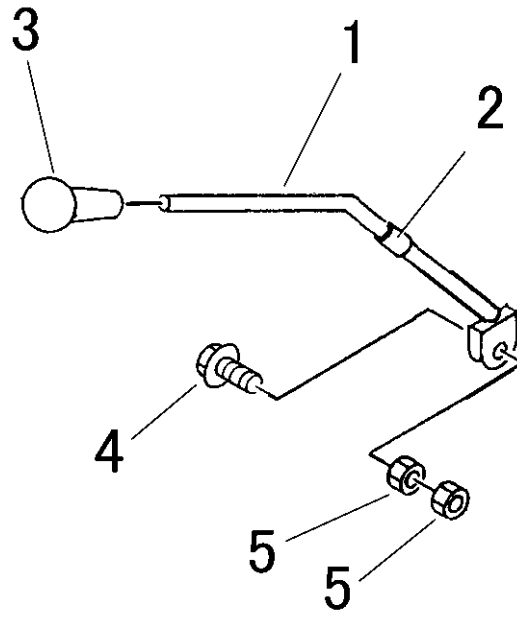
見出 NO.	部品番号 PART NO.	部品名称	PART NAME	個数 Q'ty	型 寸 DESCRIPTION	適用号機 FROM ~ UP TO SERIAL NO.	備 考 REMARKS
1	3561 3101 000	レバ-	LEVER	1			
2	0350 0141 022	PW	WASHER	3	10 × 22 × 1.6		
3	0520 0125 025	ワリピン	PIN SPLIT	3	2.5 × 25		
4	3544 3108 000	ワイヤ-	WIRE	1			クラッチ
5	3509 3216 000	スプリング	SPRING	1			
6	3565 3111 000	テンションア-ム	ARM	1			
7	0796 0161 815	DUブッシュ	BUSH	2	16 × 18 × 15		
8	3611 7105 000	テンションプ-リアセツプリ	PULLEY	1			
9	0350 0161 630	PW	WASHER	1	16 × 30 × 3.0		
10	0740 0001 600	リング	RING	1	S16		
11	3561 3119 000	スプリング	SPRING	1			
12	3561 3121 000	ワイヤ-	WIRE	1			ブレーキ
13	3513 3127 000	スプリング	SPRING	1			
14	5201 3608 000	スプリング	SPRING	1			
15	3513 3111 000	スプリング	SPRING	1			
16	3513 3109 000	カラ-	COLLAR	1			
17	3561 3125 000	カバー	COVER	1			
18	A252 0160 016	トラスコネツ	SCREW	2	M6 × 16		
19	3513 3131 000	プラスチックバンド	BAND	1			

3565 315A クラッチ・ブレーキ (CE仕様) CLUTCH & BRAKE (CE SPECS)



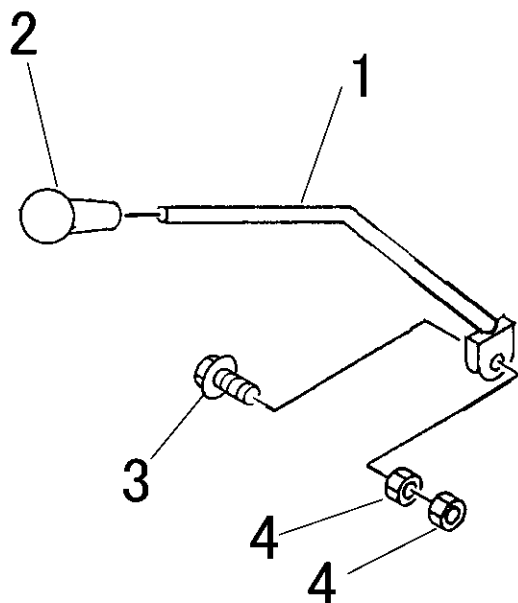
見出 NO.	部品番号 PART NO.	部品名称	PART NAME	個数 Q'ty	型 寸 DESCRIPTION	適用号機 FROM ~ UP TO SERIAL NO.	備 考 REMARKS
1	3561 3151 000	レバ-	LEVER	1			
2	3513 3157 000	ダンツキボルト	BOLT	1			
3	0350 0151 026	PW	WASHER	1	10 × 26 × 2.3		
4	0350 0140 618	PW	WASHER	1	6 × 18 × 1.6		
5	A350 0106 002	Uナット	NUT	1	M6		
6	3558 3155 000	ワイヤ-	WIRE	1			クラッチ
7	0350 0141 022	PW	WASHER	3	10 × 22 × 1.6		
8	0520 0125 020	ワリピン	PIN SPLIT	3	2.5 × 20		
9	3509 3216 000	スプリング	SPRING	1			
10	3565 3111 000	テンションアーム	ARM	1			
11	0796 0161 815	DUブッシュ	BUSH	2	16 × 18 × 15		
12	3611 7105 000	テンションプーリアセンブリ	PULLEY	1			
13	0350 0161 630	PW	WASHER	1	16 × 30 × 3.0		
14	0740 0001 600	リング	RING	1	S16		
15	3561 3119 000	スプリング	SPRING	1			
16	3561 3165 000	ワイヤ-	WIRE	1			ブレーキ
17	3513 3127 000	スプリング	SPRING	1			
18	5201 3608 000	スプリング	SPRING	1			
19	3513 3111 000	スプリング	SPRING	1			
20	3513 3109 000	カラー	COLLAR	1			
21	3526 1671 000	カバー	COVER	1			
22	A252 0160 016	トラスコネジ	SCREW	2	M6 × 16		
23	3513 3131 000	プラスチックバンド	BAND	1			

3550 320A チェンジ (国内仕様) CEAR SHIFT (DOMESTIC SPECS)



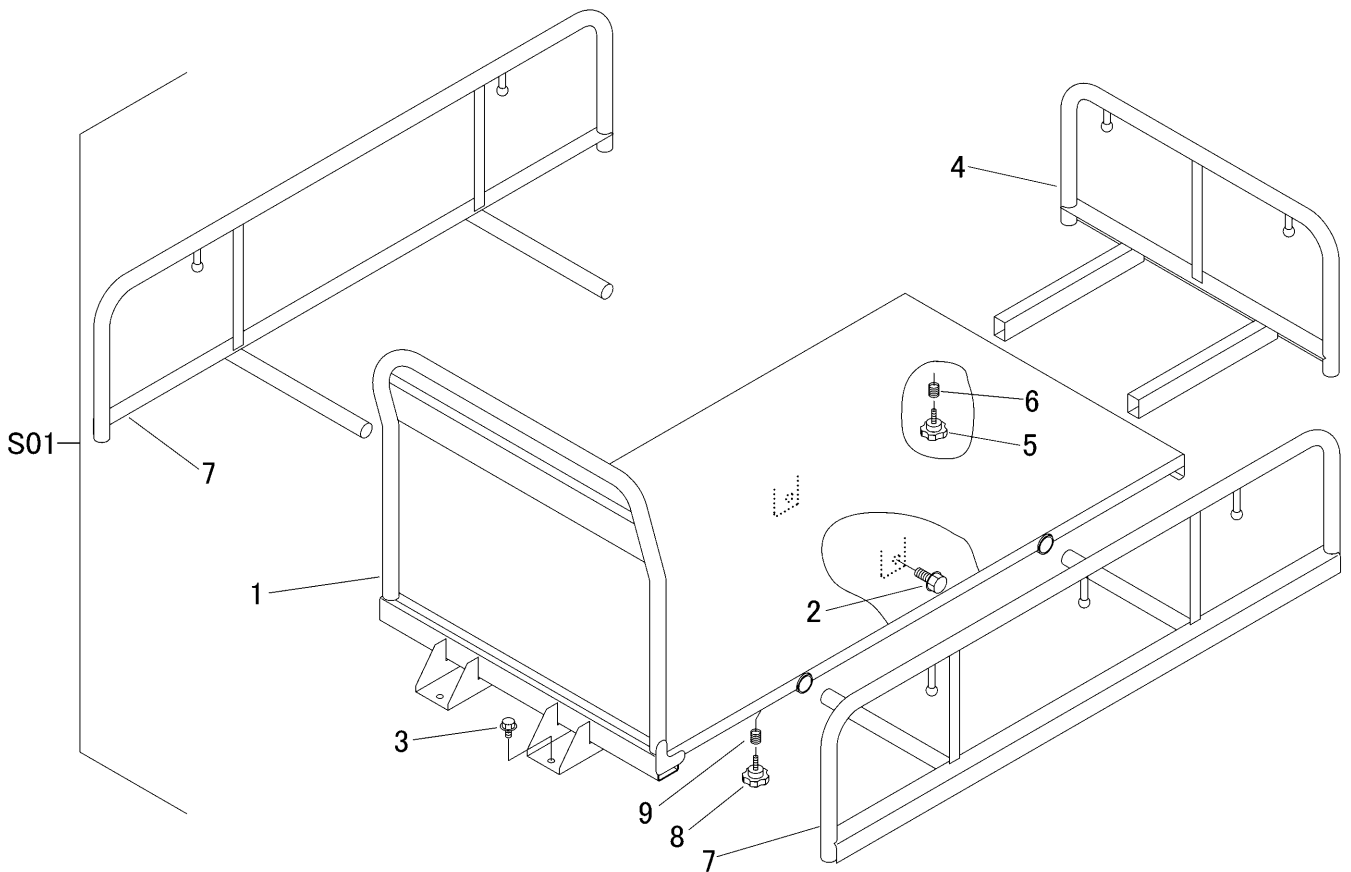
見出 NO.	部品番号 PART NO.	部品名称	PART NAME	個数 Q'ty	型 寸 DESCRIPTION	適用号機 FROM ~ UP TO SERIAL NO.	備 考 REMARKS
1	3544 3201 001	レバー	LEVER	1			
2	3544 3203 000	ビニールパイプ	PIPE	1			
3	0693 0012 460	グリップ	GRIP	1			
4	K804 0106 030	ボルト	BOLT	1	M6 × 30(半ネジ)		
5	A300 0106 001	ナット	NUT	2	M6		

3558 320A フィンジ (CE仕様) CEAR SHIFT (CE SPECS)



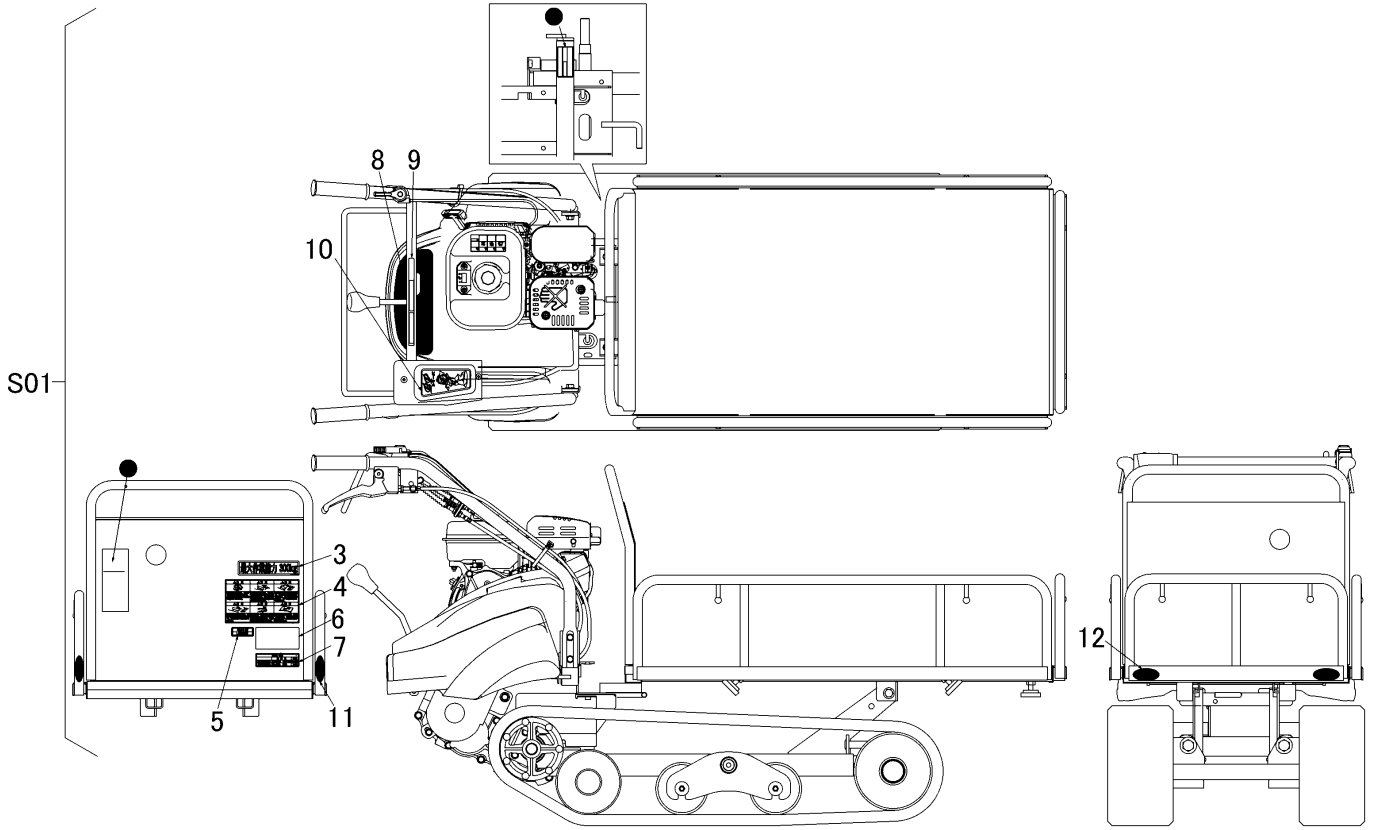
見出 NO.	部品番号 PART NO.	部品名称	PART NAME	個数 Q'ty	型 寸 DESCRIPTION	適用号機 FROM ~ UP TO SERIAL NO.	備 考 REMARKS
1	3558 3201 000	レバー	LEVER	1			
2	0693 0012 460	グリップ	GRIP	1			
3	K804 0106 030	Fボルト	BOLT	1	M6 x 30(半ネジ)		
4	A300 0106 001	ナット	NUT	2	M6		

3565 9901 ワゴンセット WAGON set



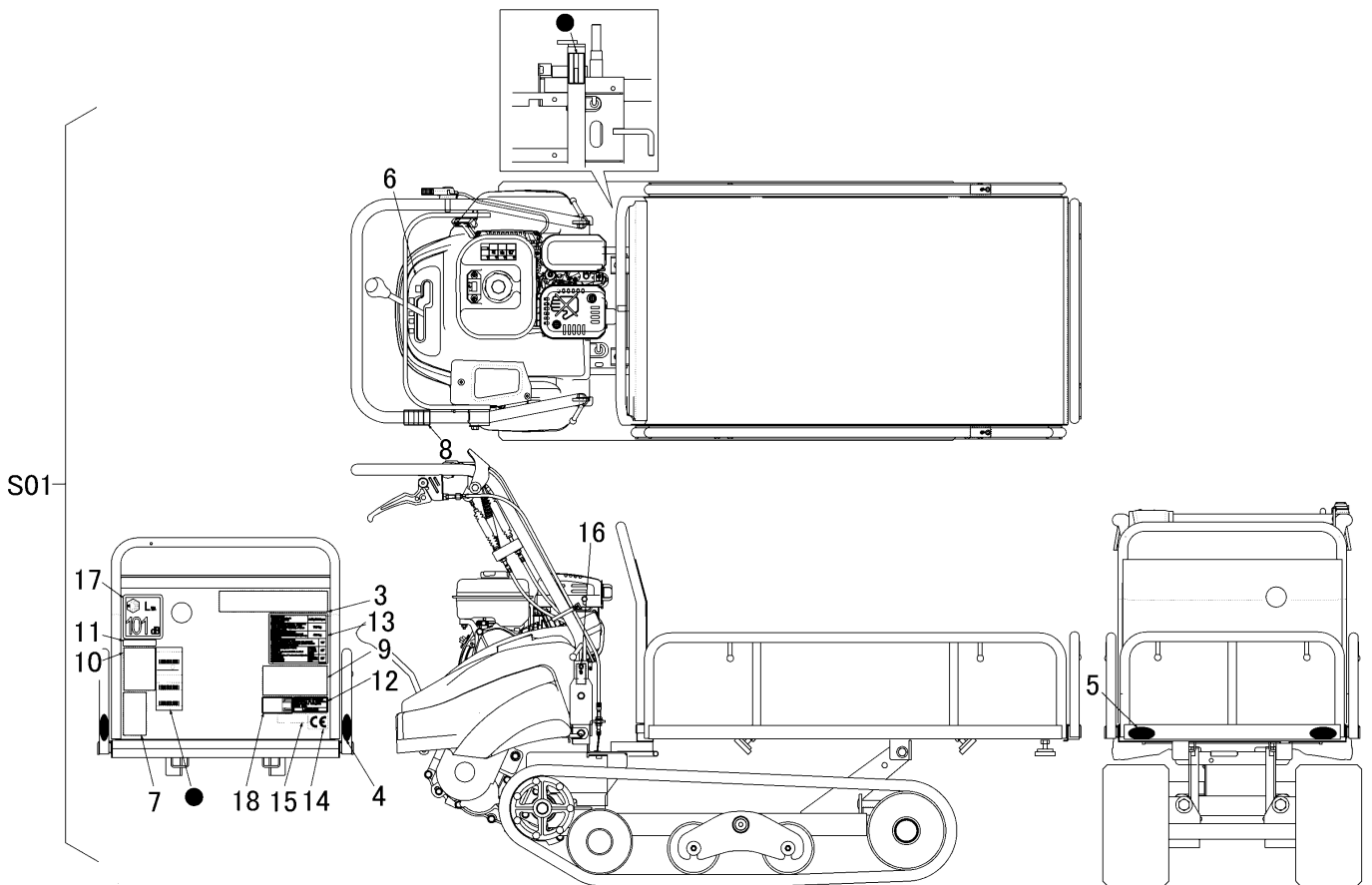
見出 NO.	部品番号 PART NO.	部品名称	PART NAME	個数 Q'ty	型 寸 DESCRIPTION	適用号機 FROM ~ UP TO SERIAL NO.	備 考 REMARKS
1	3565 4001 000	ニダイフレーム	FRAME	1			
2	K710 0112 030	Fボルト	BOLT	2	M12 × 30		
3	K700 0106 014	Fボルト	BOLT	2	M6 × 14		
4	3565 4101 000	ホシヨフレーム	GATE	1			
5	3513 4111 000	ノブボルト	BOLT	2			
6	3513 4112 000	スプリング	SPRING	2			
7	3565 4201 000	サイドフレーム	SIDEGATE	2			
8	3513 4111 000	ノブボルト	BOLT	4			
9	3513 4112 000	スプリング	SPRING	4			

3565 600A マーク (国内仕様) MARK (DOMESTIC SPECS)



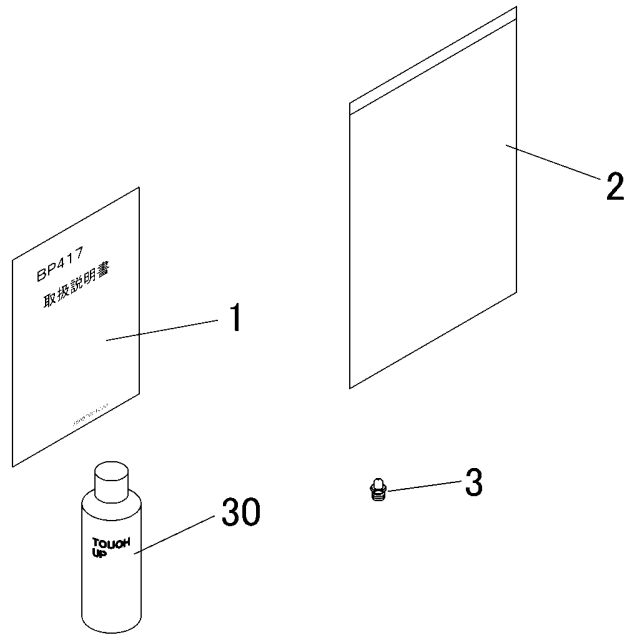
見出	部品番号	部品名称		個数	型 寸	互	適用号機	備 考
NO.	PART NO.	PART NAME	Q'ty	DESCRIPTION	R/P	FROM ~ UP TO SERIAL NO.	REMARKS	
S01	3565 600A 000	マークセット	MARK set	1				
3	3565 6003 000	マーク	MARK	1				
4	3565 6004 000	マーク	MARK	1				
5	3565 6005 000	マーク	MARK	1				
6	3513 5009 000	チョウイ	MARK	1				
7	3515 5012 000	オイルテンケン	MARK	1				
8	3558 6005 000	マーク	MARK	1		~ NO.7280180		
8	3569 6004 000	マーク	MARK	1	B	NO.7280181 ~		
9	3513 5007 000	ソウコウクラッチ	MARK	1				
10	3561 6005 001	マーク	MARK	1				
11	3531 5017 000	ハンシャキョウ	MARK	2				レッド
12	3531 5018 000	ハンシャキョウ	MARK	2				イエロ-

3565 600B マーク (CE仕様) MARK (CE SPECS)



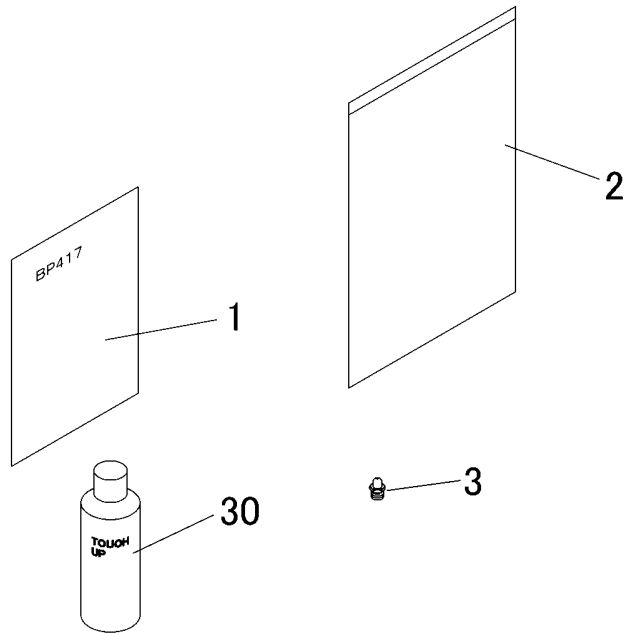
見出	部品番号	部品名称		個数	型 寸	互換性	適用号機	備考
NO.	PART NO.	PART NAME	Q'ty	DESCRIPTION	R/P	FROM ~ UP TO SERIAL NO.	REMARKS	
S01	3565 600B 000	マークセット	MARK set	1				
3	3558 6503 000	マーク	MARK	1				
4	3531 5017 000	ハンシャキョウ	MARK	2				レッド
5	3531 5018 000	ハンシャキョウ	MARK	2				イエロ-
6	3558 6505 000	マーク	MARK	1				
7	3544 6507 000	ハンソクチュウイ	MARK	1				
8	3544 6508 000	ソウコウクラッチ	MARK	1				
9	3544 6513 000	チュウイ	MARK	1				
10	3544 6514 000	オイルテンケン	MARK	1				
11	3544 6515 000	ミッションオイル	MARK	1				
12	3565 6011 000	マーク	MARK	1				
13	3565 6012 000	マーク	MARK	1				
14	3654 6023 000	CEマーク	MARK	1				
15	3654 6025 000	シューショ	MARK	1				
16	3533 5129 000	ツリイチ	MARK	4				
17	3550 6519 000	マーク	MARK	1				
18	3526 5534 000	マーク	MARK	1			~ NO.7280180	
18	3526 5534 001	マーク	MARK	1		B	NO.7280181 ~	

3565 700A ヴァケツ (国内仕様) ACCESSORIES (DOMESTIC SPECS)



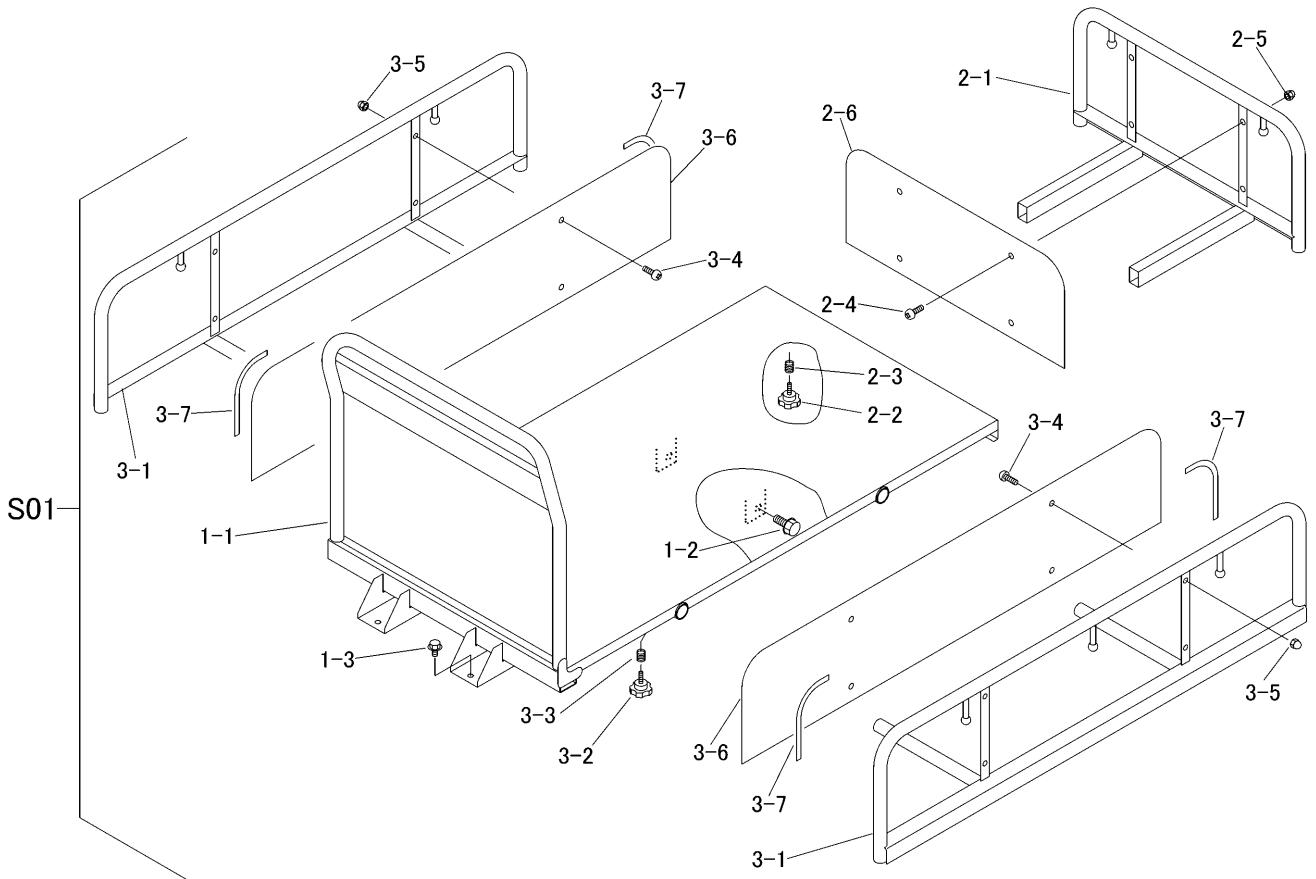
見出 NO.	部品番号 PART NO.	部品名称	PART NAME	個数 Q'ty	型 寸 DESCRIPTION	適用号機 FROM ~ UP TO SERIAL NO.	備 考 REMARKS
1	3565 7001 000	トリアツカイセツメイショ	MANUAL	1			
2	3544 7003 000	ハ ッ ク	BAG	1			
3	3544 7002 000	グ リ - ス ニ ッ プ ル	GREASE NIPPLE	1			
30	Z9999 6016 000	ス プ レ -	SPRAY	1	FA-GALレツド		
30	Z9999 6017 000	ス プ レ -	SPRAY	1	ﾌﾞﾗｯｸｸﾞﾚｰ		
30	Z9999 6018 000	ス プ レ -	SPRAY	1	ﾅﾁｬﾗﾙｲﾈｯﾌﾟ -		

3565 700B ゴキウ (CE仕様) ACCESSORIES (CE SPECS)



見出 NO.	部品番号 PART NO.	部品名称	PART NAME	個数 Q'ty	型 寸 DESCRIPTION	適用号機 FROM ~ UP TO SERIAL NO.	備 考 REMARKS
1	3565 7002 000	トリアツカイセツメイシヨ	MANUAL	1			
2	3544 7003 000	バッグ	BAG	1			
3	3544 7002 000	グリースニツプル	GREASE NIPPLE	1			
30	Z9999 6016 000	スプレー	SPRAY	1	FA-GALレッド		
30	Z9999 6017 000	スプレー	SPRAY	1	ブラックグレー		
30	Z9999 6018 000	スプレー	SPRAY	1	ナチュラルイエロー		

3565 9902 ワゴンセット WAGON set (SABRE ITALIA)



見出 NO.	部品番号 PART NO.	部品名称	PART NAME	個数 Q'ty	型 寸 DESCRIPTION	適用号機 FROM ~ UP TO SERIAL NO.	備 考 REMARKS
1-1	3565 4001 000	ニダイフレーム	FRAME	1			
1-2	K710 0112 030	Fボルト	BOLT	2	M12 × 30		
1-3	K700 0106 014	Fボルト	BOLT	2	M6 × 14		
2-1	3547 4101 000	ホシヨフレーム	GATE	1			
2-2	3513 4111 000	ノブボルト	BOLT	2			
2-3	3513 4112 000	スプリング	SPRING	2			
2-4	A242 0108 014	ナヘコネジ	SCREW	4	M8 × 14		
2-5	A341 0130 802	ワコナット	NUT	4	M8		
2-6	3547 8007 000	パネル	PLATE	1			
3-1	3547 4201 000	サイドフレーム	SIDEGATE	2			
3-2	3513 4111 000	ノブボルト	BOLT	4			
3-3	3513 4112 000	スプリング	SPRING	4			
3-4	A242 0108 014	ナヘコネジ	SCREW	8	M8 × 14		
3-5	A341 0130 802	ワコナット	PLATE	8	M8		
3-6	3565 4211 000	プレート	PLATE	2			
3-7	3565 4213 000	トリム	TRIM	4			