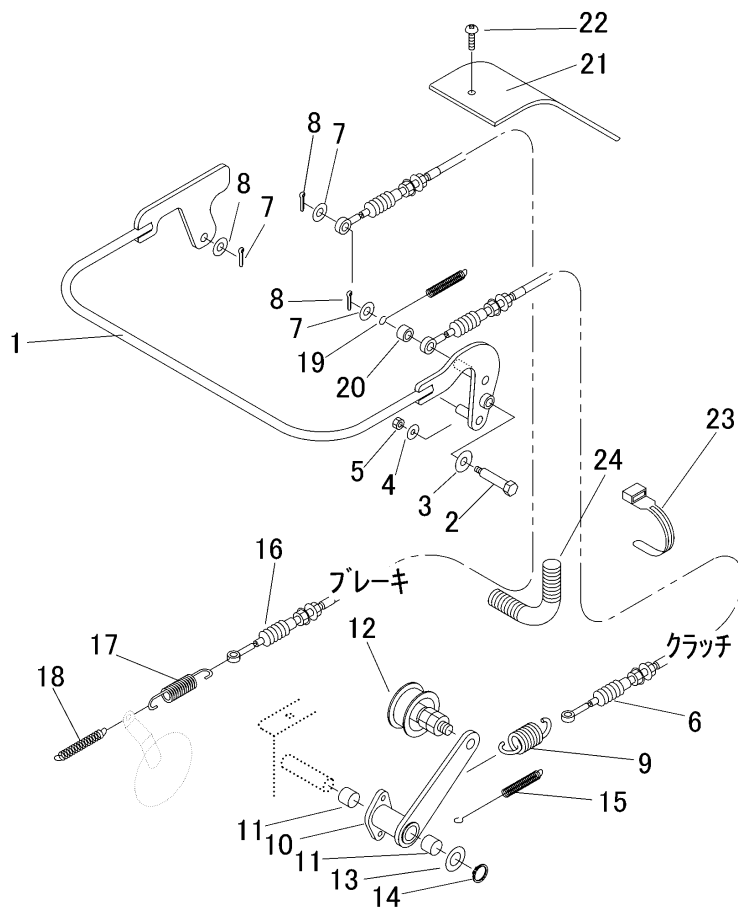


3568 310A クラッチ・ブレーキ(国内) CLUTCH・BRAKE (DOMESTIC)



見出	部品番号	部品名称		個数	型 寸	互換性	適用号機	備 考
NO.	PART NO.	PART NAME		Q'ty	DESCRIPTION	R/P	FROM ~ UP TO SERIAL NO.	REMARKS
1	3568 3101 000	レバ -	LEVER	1				
2	3513 3157 000	ダンツキボルト	BOLT	1	B-047			
3	0350 0151 026	PW	WASHER	1	10×26×2.3			
4	0350 0140 618	PW	WASHER	1	6×18×1.6			
5	A350 0106 002	ナット	NUT	1	M6			
6	3558 3155 000	ワイヤ -	WIRE	1				クラッチ
7	0350 0141 022	PW	WASHER	3	10×22×1.6			
8	0520 0125 020	ワリピン	PIN SPLIT	3	2.5×20			
9	3509 3216 000	スプリング	SPRING	1	#81			
10	3568 3111 000	テンションアーム	TENSION ARM	1				
11	0796 0161 815	DUブッシュ	BUSH	2	16×18×15			
12	3513 3121 000	テンションプーリAssy	PULLEY	1				
13	0350 0161 630	PW	WASHER	1	16×30×3.0			
14	0740 0001 600	リング	RING	1	S16			
15	3561 3119 000	スプリング	SPRING	1				
16	3561 3165 000	ワイヤ	WIRE	1				ブレーキ
17	3513 3127 000	スプリング	SPRING	1				
18	5201 3608 000	バネ	SPRING	1	#92			
19	3513 3111 000	スプリング	SPRING	1	#156			
20	3513 3109 000	カー	PIPE	1				
21	3526 1671 000	カバー	COVER	1				
22	A252 0160 016	トラスコネジ	SCREW	2				
23	3513 3131 000	プラスチックバンド	BAND	2	黒色			
24	3659 0565 000	コルゲートチューブ	TUBE	1				