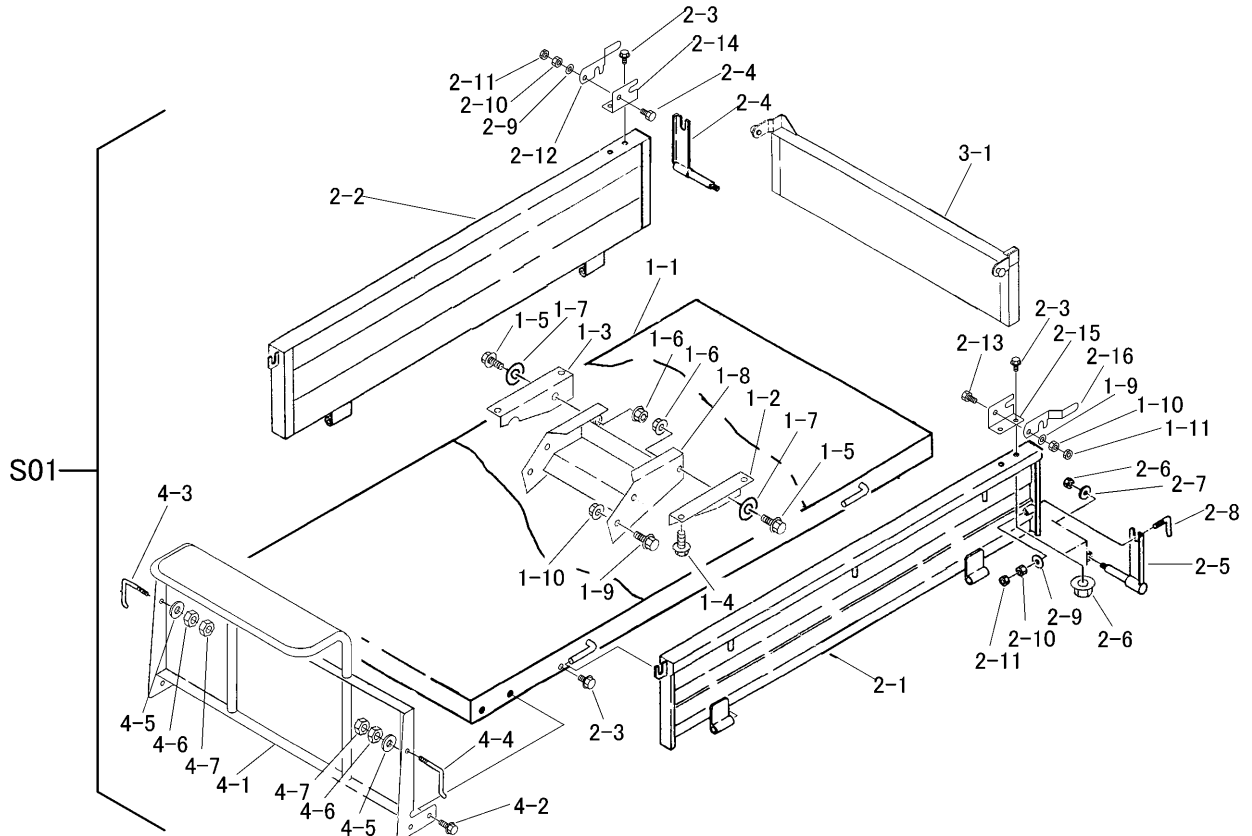


3568 9902 ワゴンセット (箱型三方開)

WAGON set (FLAT BED OPENING 3 WAYS)



見出	部品番号	部品名称		個数	型 寸	互換性	適用号機	備考
NO.	PART NO.	PART NAME	Q'ty	DESCRIPTION	R/P	FROM ~ UP TO SERIAL NO.	REMARKS	
S01	3568 9902 000	ワゴンセット	1	WAGON set			三方開	
1-1	3568 4501 000	フレーム	1	FRAME				
1-2	3544 4521 000	ニダイトリツケR	1	BRACKET				
1-3	3544 4523 000	ニダイトリツケL	1	BRACKET				
1-4	K110 0108 016	Fボルト	4	BOLT	M8 × 16(4T)			
1-5	A050 0112 040	ホルト7T	2	BOLT				
1-6	A301 0112 001	ナット	2	NUT	M12			
1-7	0350 0151 222	PW	2	WASHER	12 × 22 × 2.3			
1-8	3544 4531 000	ブラケット	1	BRACKET				
1-9	K710 0112 025	Fボルト	4	BOLT	M12 × 25(7T)			
1-10	F301 0112 000	Fナット	2	NUT	M12			
2-1	3544 4601 000	サイドゲートR	1	SIDE GATE				
2-2	3544 4615 000	サイドゲートL	1	SIDE GATE				
2-3	K110 0108 016	Fボルト	6	BOLT	M8 × 16(4T)			
2-4	3606 4709 000	ハックホキョウR	1	BRACKET				
2-5	3606 4711 000	ハックホキョウL	1	BRACKET				
2-6	F301 0108 000	Fナット	6	NUT	M8			
2-7	0350 0140 822	PW	2	WASHER	8 × 22 × 1.6			
2-8	3407 4226 000	ホキョウトメガネ	2	BOLT				
2-9	0350 0141 022	PW	4	WASHER	10 × 22 × 1.6			
2-10	A301 0110 001	ナット	4	NUT	M10(1種)			
2-11	A301 0110 003	ナット	4	NUT	M10(3種)			
2-12	3718 4231 000	ロック	1	LOCK	t6 × 38			
2-13	A110 0110 030	ボルト	2	BOLT	M10 × 30			
2-14	3408 4231 000	カケナトリツケ R	1	BRACKET				

