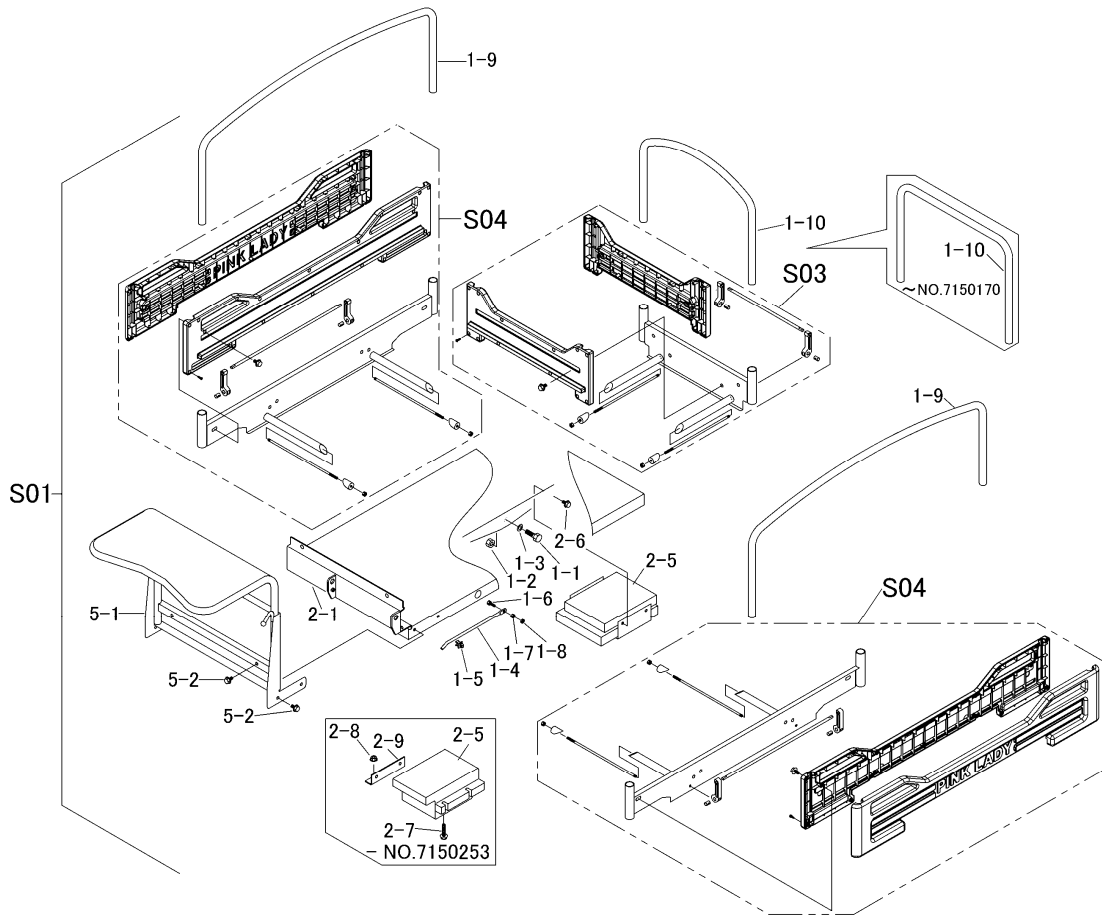


3568 9903 ワゴンセット (サイドフレーム 樹脂)

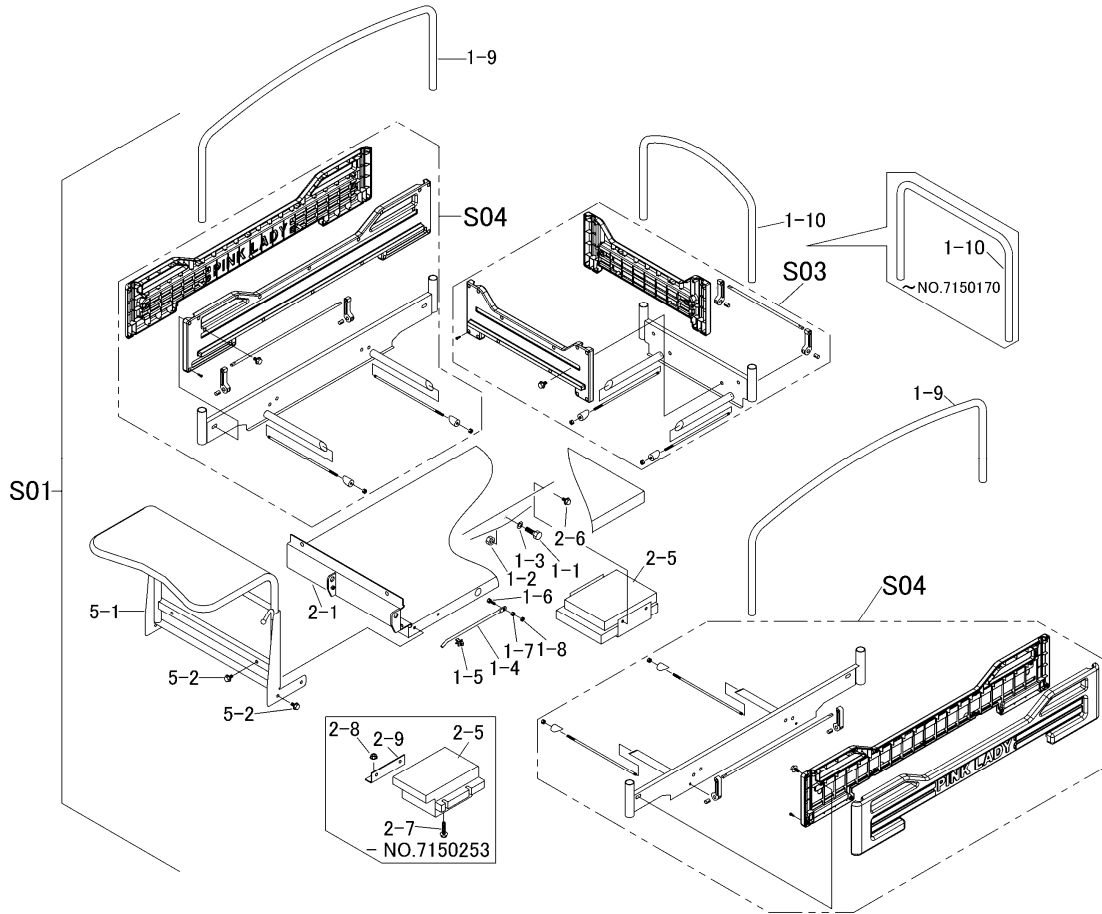
WAGON set (SLIDING PANEL PLASTIC)



見出	部品番号	部品名称		個数	型 寸	互	適用号機	備 考
NO.	PART NO.	PART NAME		Q'ty	DESCRIPTION	R/P	FROM ~ UP TO SERIAL NO.	REMARKS
S01	3568 9903 000	ワゴンセット	WAGON set	1				サイドフレーム樹脂
1-1	A050 0112 040	ボルト7T	BOLT	2				
1-2	A301 0112 001	ナット	NUT	2	M12			
1-3	0350 0151 222	PW	WASHER	2	12×22×2.3			
1-4	3569 4131 000	ロッド	ROD	1	Φ8			
1-5	3535 4059 000	ロッドホルダー	HOLDER	1				
1-6	K700 0106 020	Fボルト	BOLT	1	M6×20(7T)			
1-7	A300 0106 001	ナット	NUT	1	M6			
1-8	A300 0106 003	ナット	NUT	1	M6			
1-9	3569 4321 000	ニワケヨコ	PIPE	2			- NO.7150170	
1-9	3572 4321 000	ニワケヨコ	PIPE	2		A	NO.7150171 -	
1-10	3569 4228 000	ニワケマエ	PIPE	1			- NO.7150170	角型
1-10	3572 4228 000	ニワケマエ	PIPE	1		A	NO.7150171 -	丸型
2-1	3569 4151 000	フレーム	FRAME	1				
2-2	A050 0112 040	ボルト7T	BOLT	2				
2-3	A301 0112 001	ナット	NUT	2	M12			
2-4	0350 0151 222	PW	WASHER	2	12×22×2.3			
2-5	3568 4038 000	ウェイト	WEIGHT	1			- NO.7150253	
2-5	3568 4045 000	ウェイト	WEIGHT	1		B	NO.7150254 -	
2-6	K710 0108 016	Fボルト	BOLT	4	M8×16(7T)			
2-7	K710 0108 040	Fボルト	BOLT	4	M8×40(7T)	B	- NO.7150253	
2-8	F301 0108 000	Fナット	NUT	4	M8	B	- NO.7150253	
2-9	3568 4039 000	ブラケット	BRACKET	2		B	- NO.7150253	

3568 9903 ワゴンセット (サイドフレーム 樹脂)

WAGON set (SLIDING PANEL PLASTIC)



見出	部品番号	部品名称		個数	型 寸	互換性	適用号機	備 考
NO.	PART NO.	PART NAME		Q'ty	DESCRIPTION	R/P	FROM ~ UP TO SERIAL NO.	REMARKS
S03	3569 420A 000	ホジヨフレームクミタテ	GATE set	1				
S04	3569 9904 000	サイドフレームクミタテ	SIDE GATE set	2				樹脂
5-1	3568 4401 000	パネル	PANEL	1				
5-2	K110 0108 016	ボルト	BOLT	6	M8×16(4T)			