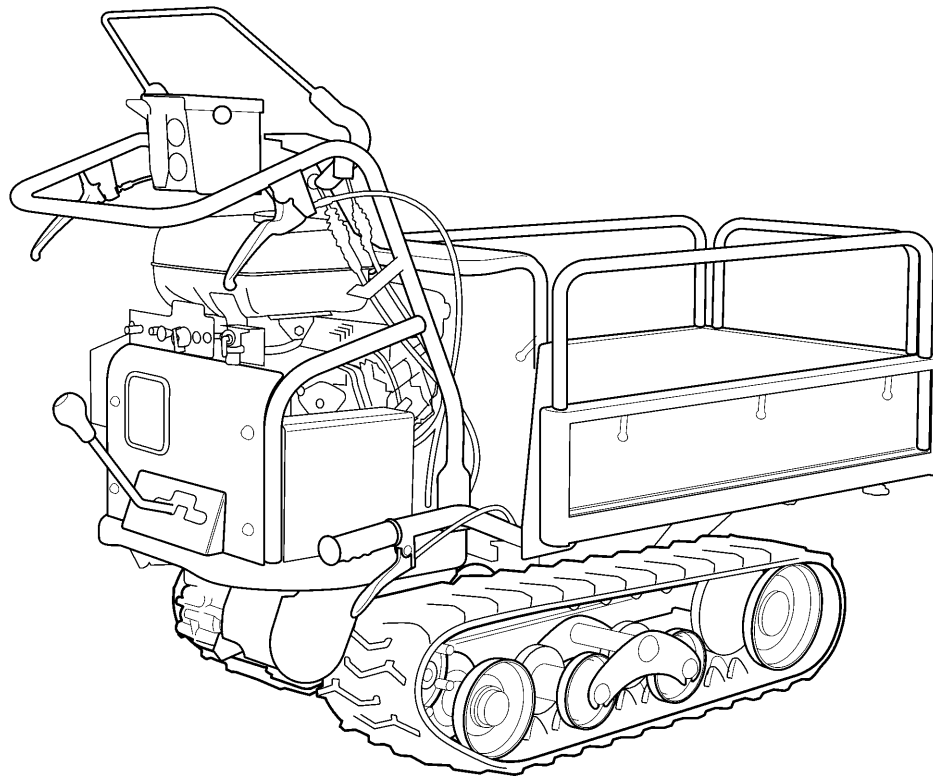


PARTSLIST

EG60



目 次

CONTENTS

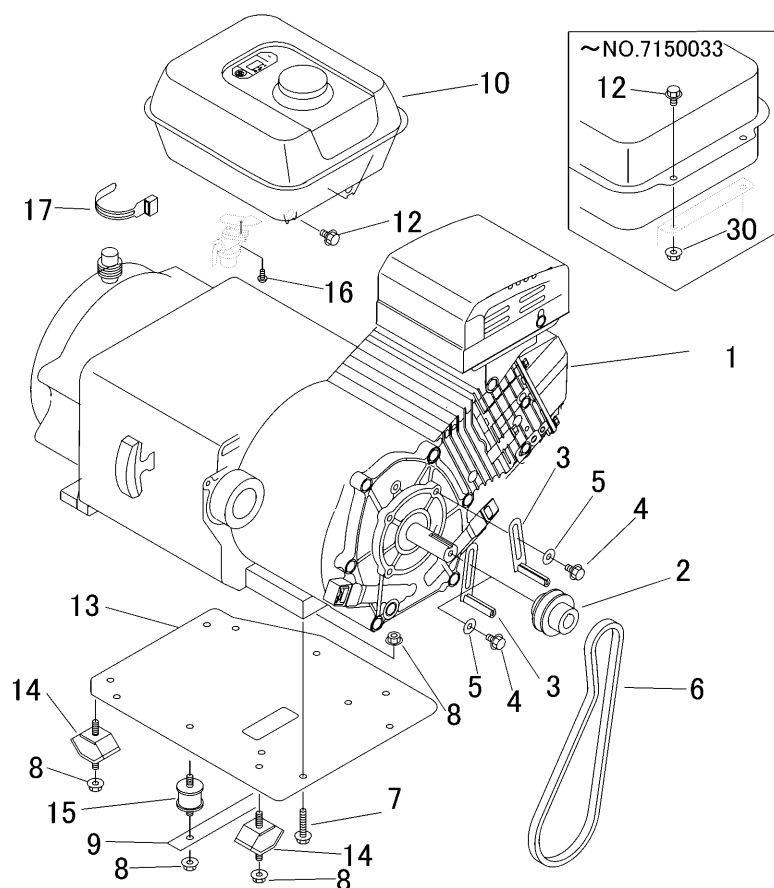
3 5 6 8	0 0 0 A	エンジン (国内 6 0 HZ) ENGINE (DOMESTIC 60HZ SPECS)	1
3 5 6 8	0 0 0 B	エンジン (国内 5 0 HZ) ENGINE (DOMESTIC 50HZ SPECS)	2
3 5 6 8	0 0 0 C	エンジン ENGINE (USA)	3
3 5 6 8	0 1 0 A	エンジンコントロール ENGINE CONTROL	4
3 5 6 8	0 2 0 A	デンソウ (国内) ELECTRIC (DOMESTIC)	5
3 5 6 8	0 2 0 B	デンソウ ELECTRIC (USA)	6
3 5 6 8	1 0 0 A	フレーム FRAME	7
3 5 6 8	1 1 0 A	ハンドル (国内) HANDLE (DOMESTIC)	8
3 5 6 8	1 1 5 A	ハンドル (USA) HANDLE (USA)	9
3 5 6 8	1 3 0 A	カバー COVER	10
3 5 6 8	2 0 0 A	ミッション (標準) TRANSMISSION (Standard)	11
3 5 6 8	2 0 0 B	ミッション (コーン畑 / USA) TRANSMISSION (cornfield / USA)	12
3 5 4 4	2 1 0 A	テンリン ROLLER	13
3 5 4 4	2 3 0 A	ユウドウリン (標準) IDLER (Standard)	14
3 5 6 8	2 3 0 A	ユウドウリン (コーン畑 / USA) IDLER (cornfield / USA)	15
3 5 6 1	3 0 0 B	サイドクラッチ SIDE CLUTCH	16
3 5 6 8	3 1 0 A	クラッチ・ブレーキ (国内) CLUTCH・BRAKE (DOMESTIC)	17
3 5 6 8	3 1 5 A	クラッチ・ブレーキ (USA) CLUTCH・BRAKE (USA)	18
3 5 6 8	3 2 0 A	チェンジ GEAR SHIFT	19
3 5 6 8	9 9 0 1	ワゴンセット (サイドフレーム) WAGON set (SLIDING PANEL STEEL)	20
3 5 6 8	9 9 0 2	ワゴンセット (箱型三方開) WAGON set (FLAT BED OPENING 3 WAYS)	21~22
3 5 6 8	9 9 0 3	ワゴンセット (サイドフレーム 樹脂) WAGON set (SLIDING PANEL PLASTIC)	23~24
3 5 6 8	9 9 0 4	ワゴンセット (コーン畑 / USA) WAGON set (cornfield / USA)	25
3 5 4 4	4 9 0 A	ドアロック (箱型三方開) LOWER LOCK (FLAT BED OPENING 3 WAYS)	26
3 5 4 4	5 0 0 A	シュドウダンブ (サイドフレーム) BED LOCKING DEVICE (SLIDING PANEL STEEL)	27
3 5 4 4	5 0 0 B	シュドウダンブ (箱型三方開) BED LOCKING DEVICE (FLAT BED OPENING 3 WAYS)	28
3 5 6 8	5 0 0 A	シュドウダンブ (サイドフレーム 樹脂) BED LOCKING DEVICE (SLIDING PANEL PLASTIC)	29
3 5 6 8	6 0 0 A	マーク (サイドフレーム・国内 6 0 HZ) MARK (SLIDING PANEL STEEL・DOMESTIC 60HZ)	30
3 5 6 8	6 0 0 B	マーク (サイドフレーム・国内 5 0 HZ) MARK (SLIDING PANEL STEEL・DOMESTIC 50HZ)	31
3 5 6 8	6 0 0 C	マーク (箱形三方開・国内 6 0 HZ) MARK (FLAT BED OPENING 3 WAYS・DOMESTIC 60HZ)	32
3 5 6 8	6 0 0 D	マーク (箱形三方開・国内 5 0 HZ) MARK (FLAT BED OPENING 3 WAYS・DOMESTIC 50HZ)	33

目 次

CONTENTS

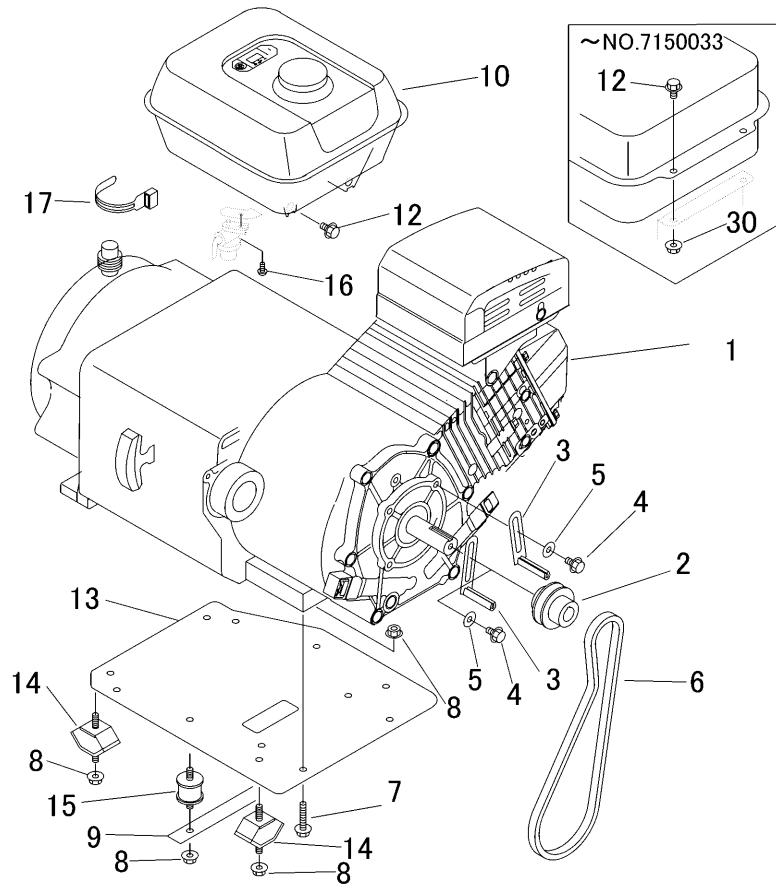
3568	600E	マーク (サイドフレーム 樹脂・国内60HZ) MARK (SLIDING PANEL PLASTIC・DOMESTIC 60HZ)	34
3568	600F	マーク (サイドフレーム 樹脂・国内50HZ) MARK (SLIDING PANEL PLASTIC・DOMESTIC 50HZ)	35
3568	600G	マーク (コーン畑/USA) MARK (cornfield/USA)	36~37
3568	600H	マーク (サイドフレーム 樹脂/USA) MARK (SLIDING PANEL PLASTIC/USA)	38~39
3568	700A	フゾクヒン(国内仕様) ACCESSORIES (DOMESTIC SPECS)	40
3568	700B	フゾクヒン(USA) ACCESSORIES (USA)	41
3568	800A	オプション OPTION	42

3568 000A エンジン(国内60HZ)
ENGINE (DOMESTIC 60HZ SPECS)

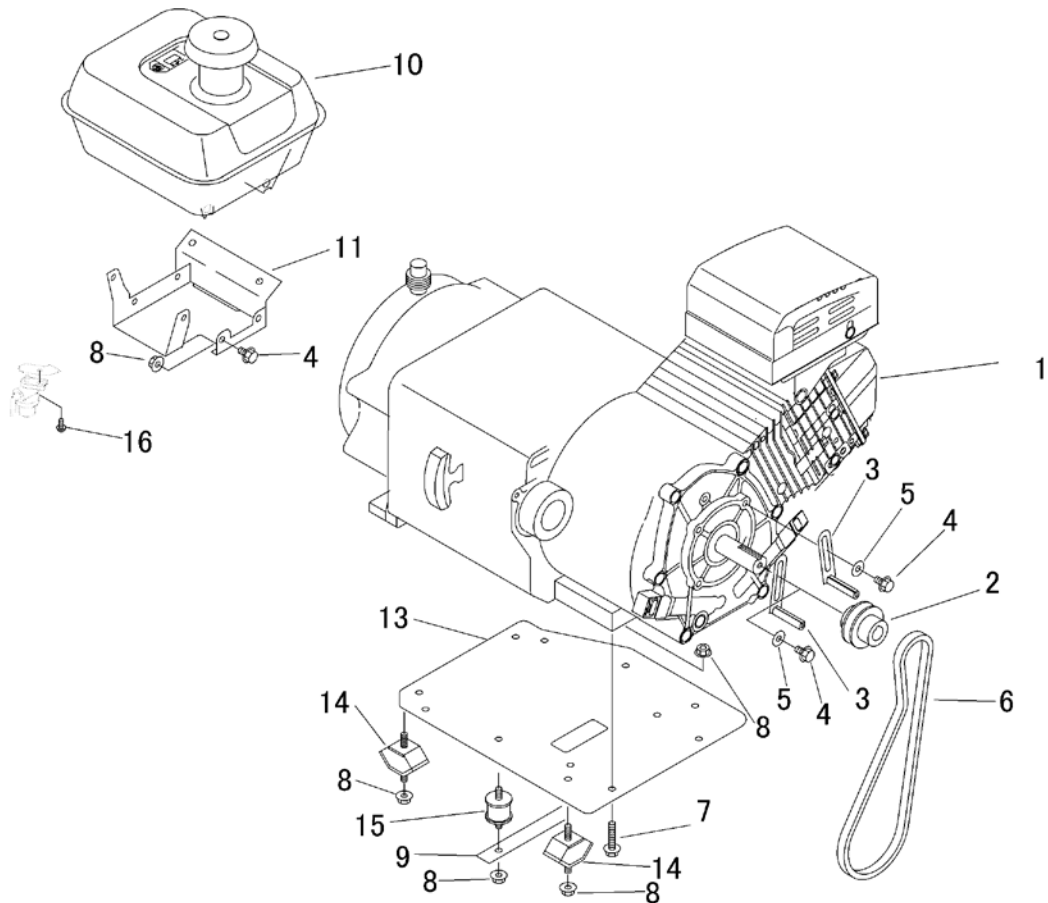


見出	部品番号	部品名称		個数	型 寸	互換性	適用号機	備考
NO.	PART NO.	PART NAME	Q'ty	DESCRIPTION	R/P	FROM ~ UP TO SERIAL NO.	REMARKS	
1	3568 0001 000	エンジン	ENGINE	1	RGC280・60Hz			
2	3568 0005 000	プーリ	PULLEY	1				
3	3514 6134 000	ヘルムストッパー	STOPPER	2				
4	K110 0108 016	Fボルト	BOLT	2	M8 × 16(4T)			
5	0350 0140 822	PW	WASHER	2	8 × 22 × 1.6			
6	0851 1600 032	Vベルト	V-BELT	1	SGLA32			
7	K814 0108 035	Fボルト	BOLT	6	M8 × 35(8T)			
8	F301 0108 000	Fナット	NUT	18	M8			
9	3568 0016 000	プレート	PLATE	1				
10	3568 0007 000	タンク	TANK	1			~ NO.7150033	
10	3568 0008 000	タンク	TANK	1	7.0L	D	NO.7150034 ~	
12	K700 0106 014	Fボルト	BOLT	4	M6 × 14(7T)		~ NO.7150033	
12	K710 0108 016	Fボルト	BOLT	4	M8 × 16(7T)	D	NO.7150034 ~	
13	3568 0017 000	プレート	PLATE	1				
14	3568 0003 000	ラバー	RUBBER	4				
15	3533 0009 000	ホウシゴム	MOUNT,RUBBER	2				
16	A252 0160 012	トラスコネジ	SCREW	1	M6 × 12(十字穴付き)	D	NO.7150034 ~	
17	3513 3131 000	プラスチックバンド	BAND	1	黒色	D	NO.7150034 ~	
30	F300 0106 000	Fナット	NUT	4	M6		~ NO.7150033	

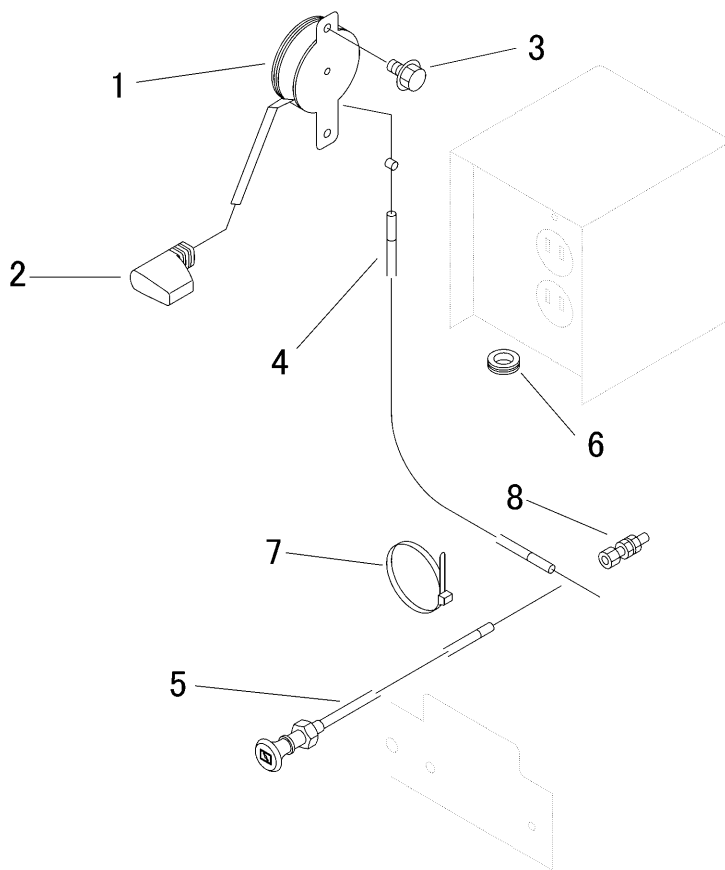
3568 000B エンジン(国内50HZ)
ENGINE (DOMESTIC 50HZ SPECS)



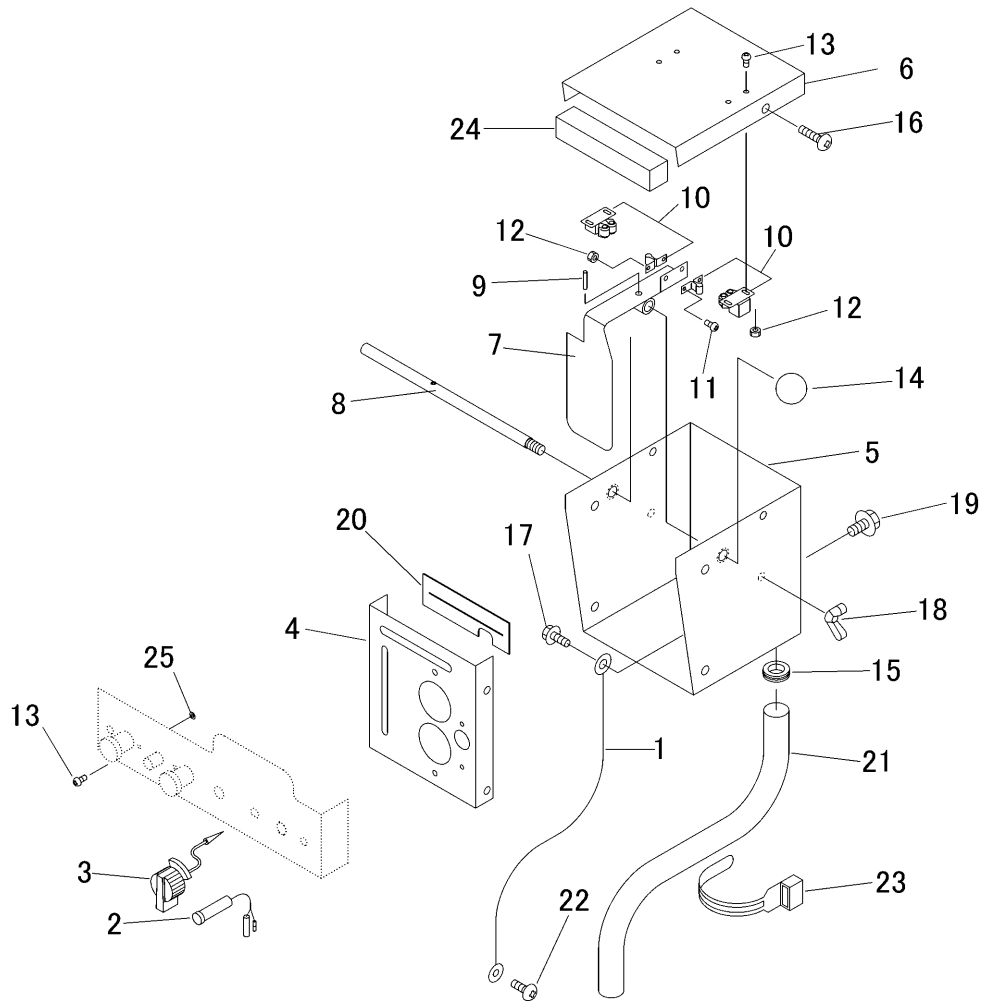
見出	部品番号	部品名称		個数	型 寸	互換性	適用号機	備考
NO.	PART NO.	PART NAME		Q'ty	DESCRIPTION	R/P	FROM ~ UP TO SERIAL NO.	REMARKS
1	3568 0002 000	エンジン	ENGINE	1	RGC280・50Hz			
2	3568 0005 000	プーリ	PULLEY	1				
3	3514 6134 000	ヘルムストッパー	STOPPER	2				
4	K110 0108 016	Fボルト	BOLT	2	M8 × 16(4T)			
5	0350 0140 822	PW	WASHER	2	8 × 22 × 1.6			
6	0851 1600 032	Vベルト	V-BELT	1	SGLA32			
7	K814 0108 035	Fボルト	BOLT	6	M8 × 35(8T)			
8	F301 0108 000	Fナット	NUT	18	M8			
9	3568 0016 000	プレート	PLATE	1				
10	3568 0007 000	タンク	TANK	1			~ NO.7150033	
10	3568 0008 000	タンク	TANK	1	7.0L	D	NO.7150034 ~	
12	K700 0106 014	Fボルト	BOLT	4	M6 × 14(7T)		~ NO.7150033	
12	K710 0108 016	Fボルト	BOLT	4	M8 × 16(7T)	D	NO.7150034 ~	
13	3568 0017 000	プレート	PLATE	1				
14	3568 0003 000	ラバー	RUBBER	4				
15	3533 0009 000	ホウシゴム	MOUNT,RUBBER	2				
16	A252 0160 012	トラスコネジ	SCREW	1	M6 × 12(十字穴付き)	D	NO.7150034 ~	
17	3513 3131 000	プラスチックバンド	BAND	1	黒色	D	NO.7150034 ~	
30	F300 0106 000	Fナット	NUT	4	M6		~ NO.7150033	



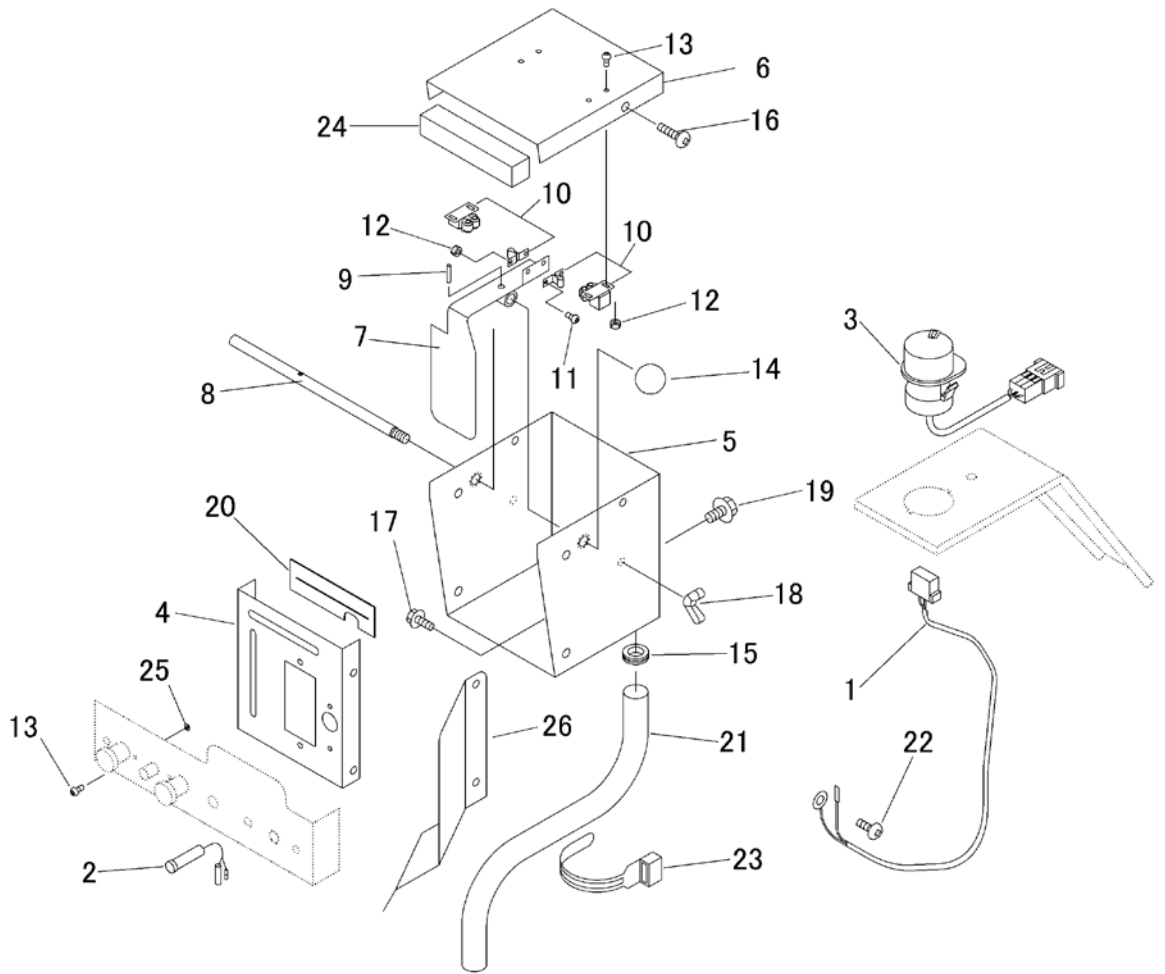
見出	部品番号	部品名称		個数	型 寸	互換性	適用号機	備 考
NO.	PART NO.	PART NAME	Q'ty	DESCRIPTION	R/P	FROM ~ UP TO SERIAL NO.	REMARKS	
1	3568 0011 000	エンジン	ENGINE	1	RGC280・USA		- No.7150263	
1	3568 0011 001	エンジン	ENGINE	1	RGC280・USA	D	No.7150264 -	EPA
2	3568 0005 000	プーリ	PULLEY	1				
3	3514 6134 000	ヘルムストッパー-I	STOPPER	2				
4	K110 0108 016	Fボルト	BOLT	2	M8×16		- No.7150263	
4	K110 0108 016	Fボルト	BOLT	8	M8×16	D	No.7150264 -	EPA
5	0350 0140 822	PW	WASHER	2	8×22×1.6			
6	0851 1600 032	Vベルト	V-BELT	1	SGLA32			
7	K814 0108 035	Fボルト	BOLT	6	M8×35(8T)			
8	F301 0108 000	Fナット	NUT	18	M8		- No.7150263	
8	F301 0108 000	Fナット	NUT	20	M8	D	No.7150264 -	EPA
9	3568 0016 000	プレート	PLATE	1				
10	3568 0008 000	タンク	TANK	1	7.0L		- No.7150263	
10	3568 0008 001	タンク	TANK	1	7.0L	D	No.7150264 -	EPA
11	3568 0021 000	ブラケット	BRACKET	1		D	No.7150264 -	EPA
13	3568 0017 000	プレート	PLATE	1				
14	3568 0003 000	ラバー	RUBBER	4				
15	3533 0009 000	ハウジングゴム	MOUNT,RUBBE	2				
16	A252 0160 012	トラスコネジ	SCREW	1	M6×12(十字穴付き)			



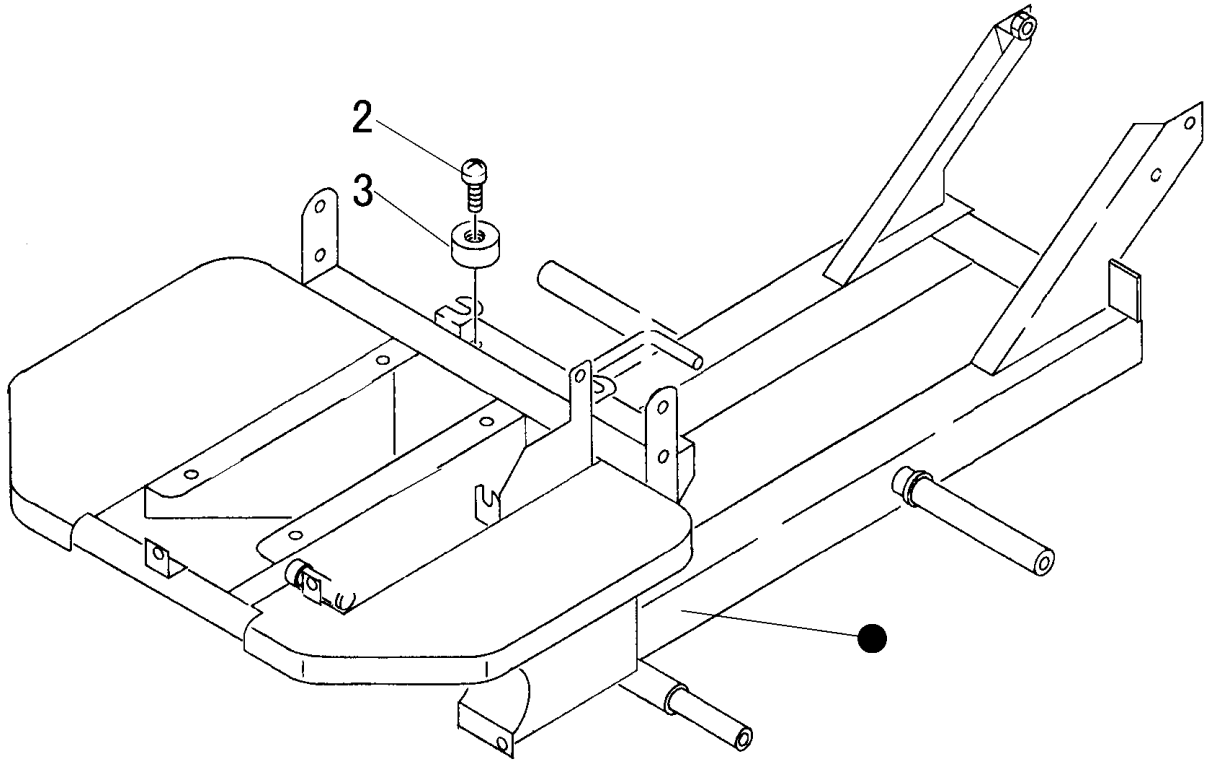
見出	部品番号	部品名称	個数	型 寸	互換性	適用号機	備考
NO.	PART NO.	PART NAME	Q'ty	DESCRIPTION	R/P	FROM ~ UP TO SERIAL NO.	REMARKS
1	3563 0101 000	スロットルレバー	1	LEVER			
2	3563 0105 000	グリップ	1	GRIP			
3	K700 0106 012	ボルト	2	BOLT	M6 × 12(7T)		
4	3568 0103 000	ワイヤー	1	WIRE			
5	3568 0105 000	チョークワイヤー	1	WIRE		~ NO.7150032	
5	3568 0105 001	チョークワイヤー	1	WIRE	D	NO.7150033 ~	
6	0040 1151 700	グロメット	1	GROMMET			
7	5210 0099 100	SKRインダ	1	BAND			
8	3705 0117 000	アジャスタ	1	ADJUSTER			



見出	部品番号	部品名称		個数	型 寸	互換性	適用号機	備考
NO.	PART NO.	PART NAME	Q'ty	DESCRIPTION	R/P	FROM ~ UP TO SERIAL NO.	REMARKS	
1	3568 0201 000	ハーネス	HARNESS	1				
2	3568 0203 000	ランプ	LAMP	1	赤			
3	3420 0221 000	ストップスイッチ	SWITCH	1				
4	3568 0211 000	プレート	PLATE	1				
5	3568 0215 000	カバー	COVER	1				
6	3568 0225 000	プレート	PLATE	1				
7	3568 0226 000	ブラケット	BRACKET	1				
8	3568 0231 000	ピン	PIN	1				
9	0550 0003 016	スプリングピン	PIN SNAP	1	3.0×16			
10	3568 0235 000	ラッチ	LATCH	2				
11	A242 0103 008	ナベコネジ	SCREW	2	M3×8(十字穴付き)			
12	A300 0103 001	ナット	NUT	6	M3			
13	H242 0103 010	ナベセムスB	SCREW	6	M3×10(十字穴付き)			
14	3563 5127 000	グリップ	GRIP	1	黒色			
15	0040 1151 700	ゴムメット	GROMMET	2				
16	A252 0960 012	トラスコネジ	SCREW	6	M6×12(十字穴付き)			
17	K700 0106 016	Fボルト	BOLT	1	M6×16(7T)			
18	A330 0100 600	チョウナット	NUT	1	M6			
19	K710 0108 016	Fボルト	BOLT	3	M8×16(7T)			
20	3568 0236 000	ラバー	RUBBER	1				
21	3662 7528 000	コルゲートチューブ	TUBE	1				
22	A252 0160 012	トラスコネジ	SCREW	1	M6×12(十字穴付き)			
23	3513 3131 000	プラスチックバンド	BAND	3	黒色			
24	3568 0237 000	インシュレータ	INSULATOR	1				
25	0350 0110 306	PW	WASHER	2	3×6×0.5			

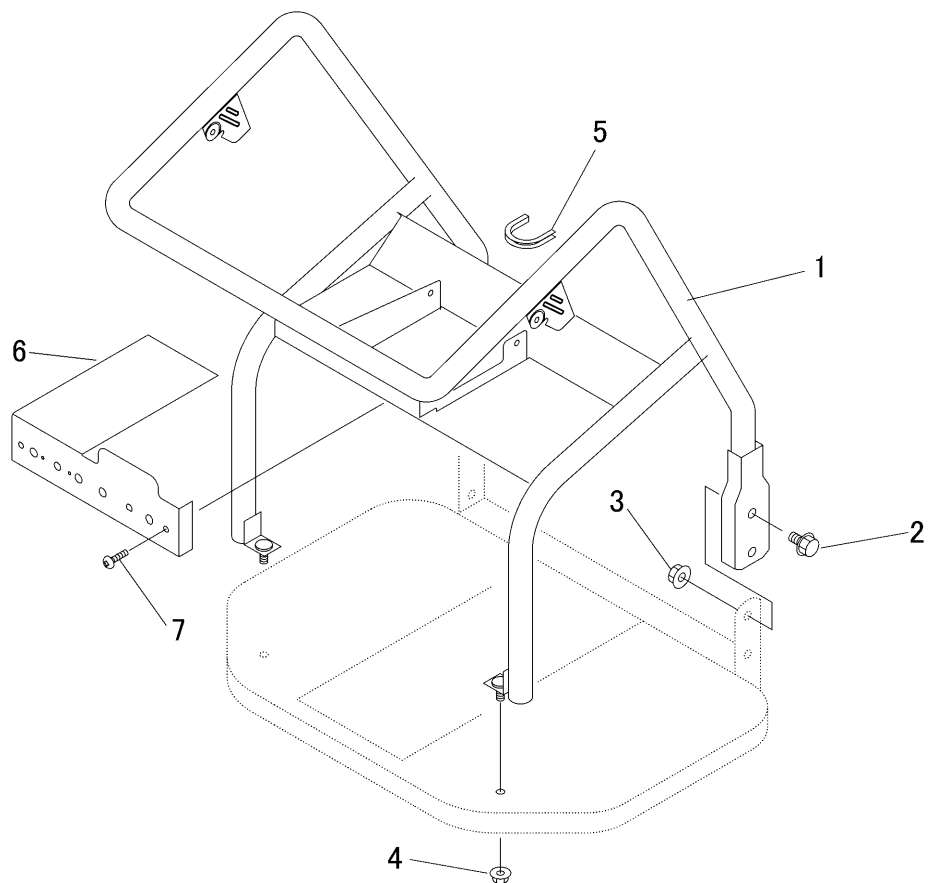


見出	部品番号	部品名称		個数	型 寸	互換性	適用号機	備考
NO.	PART NO.	PART NAME		Q'ty	DESCRIPTION	R/P	FROM ~ UP TO SERIAL NO.	REMARKS
1	3568 0204 000	ハーネス	HARNESS	1				
2	3568 0203 000	ランプ	LAMP	1	赤			
3	3569 0206 000	スイッチ	SWITCH	1				
4	3568 0241 000	プレート	PLATE	1				
5	3568 0215 000	カバー	COVER	1				
6	3568 0225 000	プレート	PLATE	1				
7	3568 0226 000	ブラケット	BRACKET	1				
8	3568 0231 000	ピン	PIN	1				
9	0550 0003 016	スプリングピン	PIN SNAP	1	3.0×16			
10	3568 0235 000	ラッチ	LATCH	2				
11	A242 0103 008	ナベコネジ	SCREW	2	M3×8			
12	A300 0103 001	ナット	NUT	6	M3			
13	H242 0103 010	ナベセムスB	SCREW	6	M3×10			
14	3563 5127 000	グリップ	GRIP	1				
15	0040 1151 700	グロメット	GROMMET	2				
16	A252 0960 012	トラスコネジ	SCREW	6	M6×12			
17	K700 0106 016	Fボルト	BOLT	1	M6×16(7T)			
18	A330 0100 600	チョウナット	NUT	1	M6			
19	K710 0108 016	Fボルト	BOLT	3	M8×16(7T)			
20	3568 0236 000	ラバー	RUBBER	1				
21	3662 7528 000	コルゲートチューブ	TUBE	1				
22	A252 0160 012	トラスコネジ	SCREW	1	M6×12			
23	3513 3131 000	プラスチックバンド	BAND	3				
24	3568 0237 000	インシュレータ	INSULATOR	1				
25	0350 0110 306	PW	WASHER	2	3×6×0.5			
26	3568 0251 000	プレート	PLATE	1				



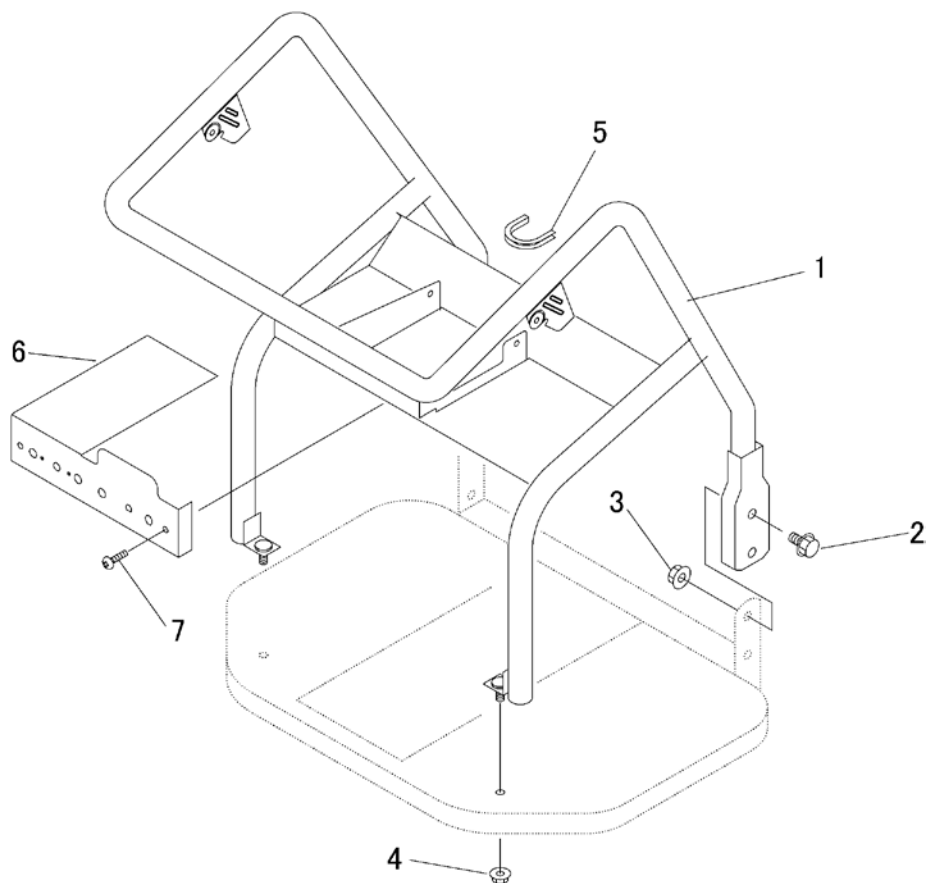
見出	部品番号	部品名称	個数	型 寸	互換性	適用号機	備考
NO.	PART NO.	PART NAME	Q'ty	DESCRIPTION	R/P	FROM ~ UP TO SERIAL NO.	REMARKS
2	3611 4062 000	ホゴゴム	2	B-4			
3	A252 0160 025	トラスコネジ	2				

3568 110A ハンドル(国内) HANDLE (DOMESTIC)



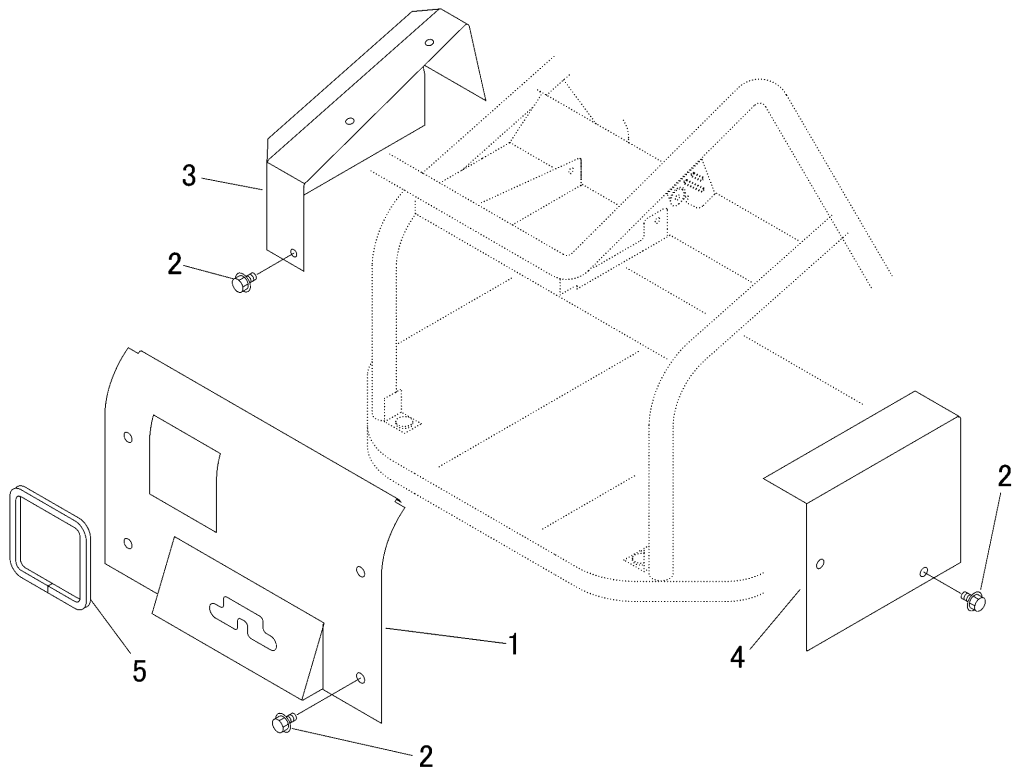
見出	部品番号	部品名称		個数	型 寸	互換性	適用号機	備考
NO.	PART NO.	PART NAME	Q'ty	DESCRIPTION	R/P	FROM ~ UP TO SERIAL NO.	REMARKS	
1	3568 1101 000	ハンドル	1	HANDLE		~ NO.7150033		
1	3568 1101 001	ハンドル	1	HANDLE		D NO.7150034 ~		
2	K710 0110 025	Fボルト	4	BOLT	M10 × 25(7T)			
3	F301 0110 000	Fナット	4	NUT	M10			
4	F301 0108 000	Fナット	2	NUT	M8			
5	3659 1348 000	トリム	1	TRIM				
6	3568 1125 000	ブラケット	1	BRACKET		~ NO.7150033		
6	3568 1142 000	プレート	1	PLATE		D NO.7150034 ~		
7	K710 0108 012	Fボルト	3	BOLT	M8 × 12(7T)		~ NO.7150033	
7	A252 0960 012	トラスコネジ	3	SCREW	M6 × 12(十字穴付き)	D	NO.7150034 ~	

3568 115A ハンドル (USA) HANDLE (USA)



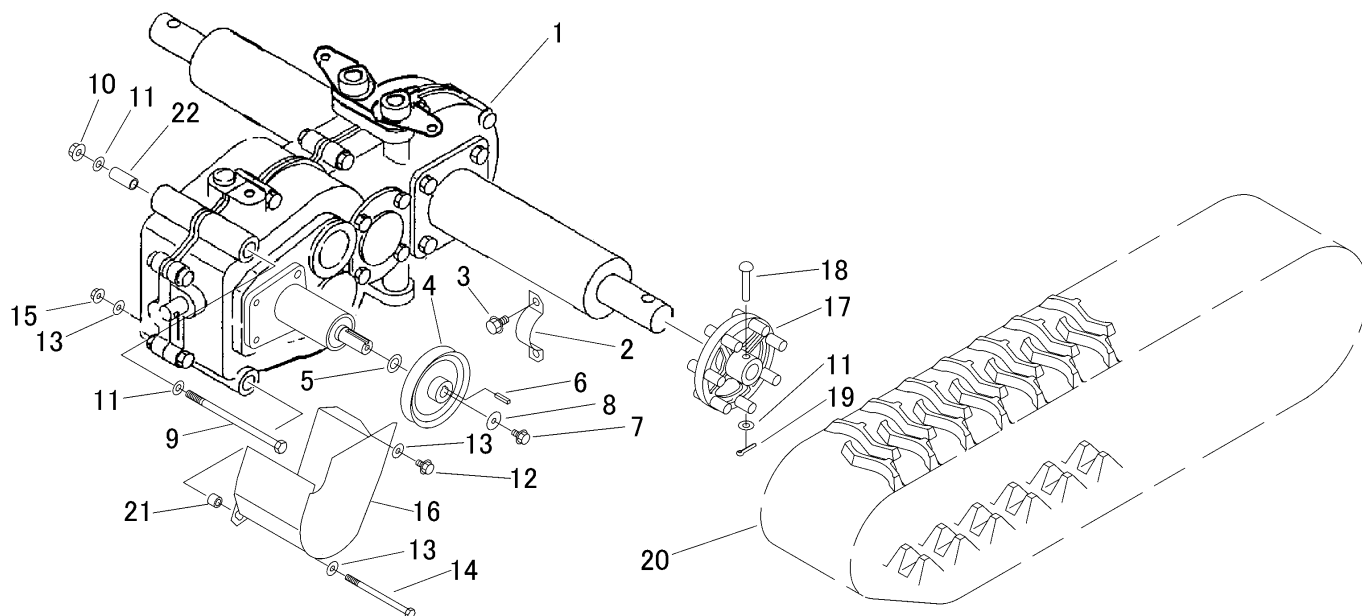
見出 NO.	部品番号 PART NO.	部品名称 PART NAME	個数 Q'ty	型 寸 DESCRIPTION	互 換 性 R/P	適 用 号 機 FROM ~ UP TO SERIAL NO.	備 考 REMARKS
1	3568 1151 000	ハンドル HANDLE	1			- No.7150263	
1	3568 1151 001	ハンドル HANDLE	1		D	No.7150264 -	EPA
2	K710 0110 025	Fボルト BOLT	4	M10×25(7T)			
3	F301 0110 000	Fナット NUT	4	M10			
4	F301 0108 000	Fナット NUT	2	M8			
5	3659 1348 000	トリム TRIM	1				
6	3568 1142 000	プレート PLATE	1			- No.7150263	
6	3568 1171 000	プレート PLATE	1		D	No.7150264 -	EPA
7	A252 0960 012	トラスコネジ SCREW	3	M6×12			

3568 130A カバー COVER



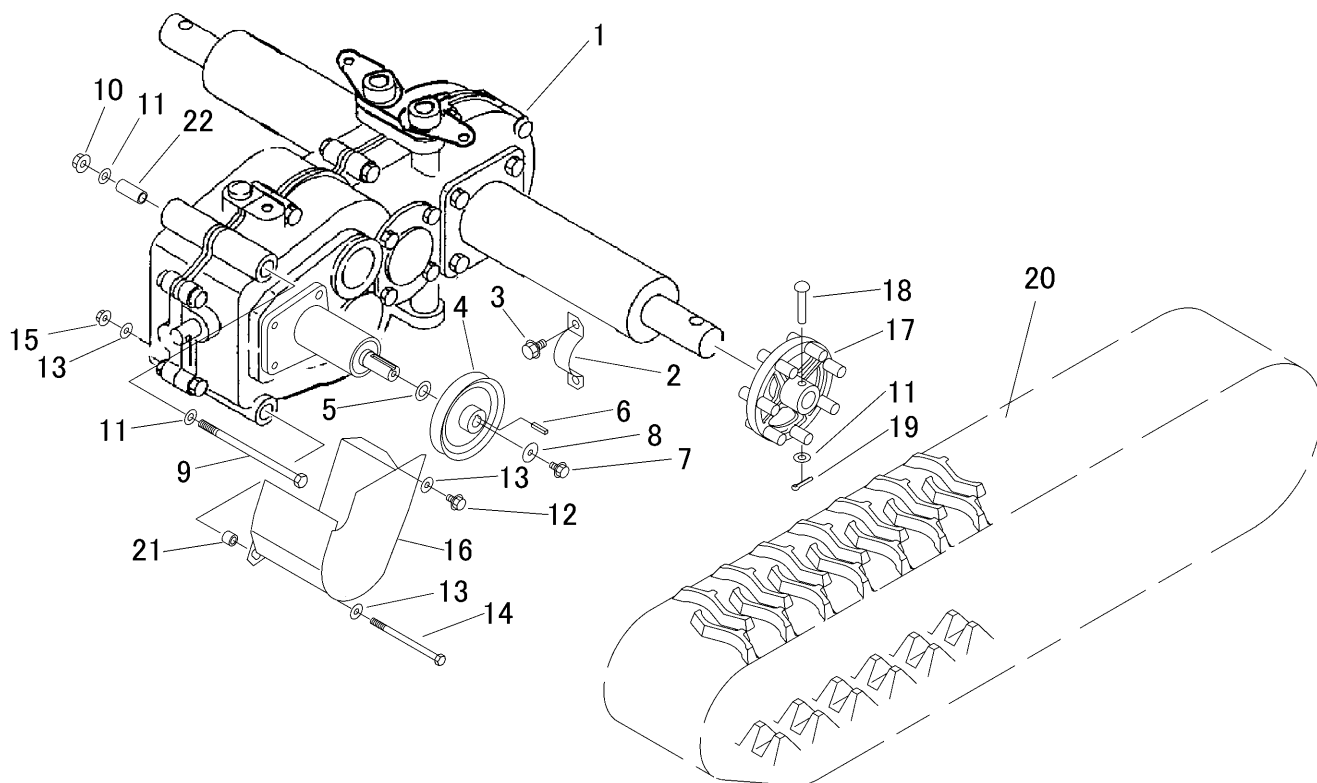
見出	部品番号	部品名称		個数	型 寸	互換性	適用号機	備考
NO.	PART NO.	PART NAME		Q'ty	DESCRIPTION	R/P	FROM ~ UP TO SERIAL NO.	REMARKS
1	3568 1301 000	カバー	COVER	1				
2	K110 0908 016	ボルト	BOLT	9	M8 × 16(4T)			
3	3568 1311 000	カバー	COVER	1				
4	3568 1321 000	プレート	PLATE	1				
5	3568 1305 000	トリム	TRIM	1				

3568 200A ミッション (標準) TRANSMISSION (Standard)



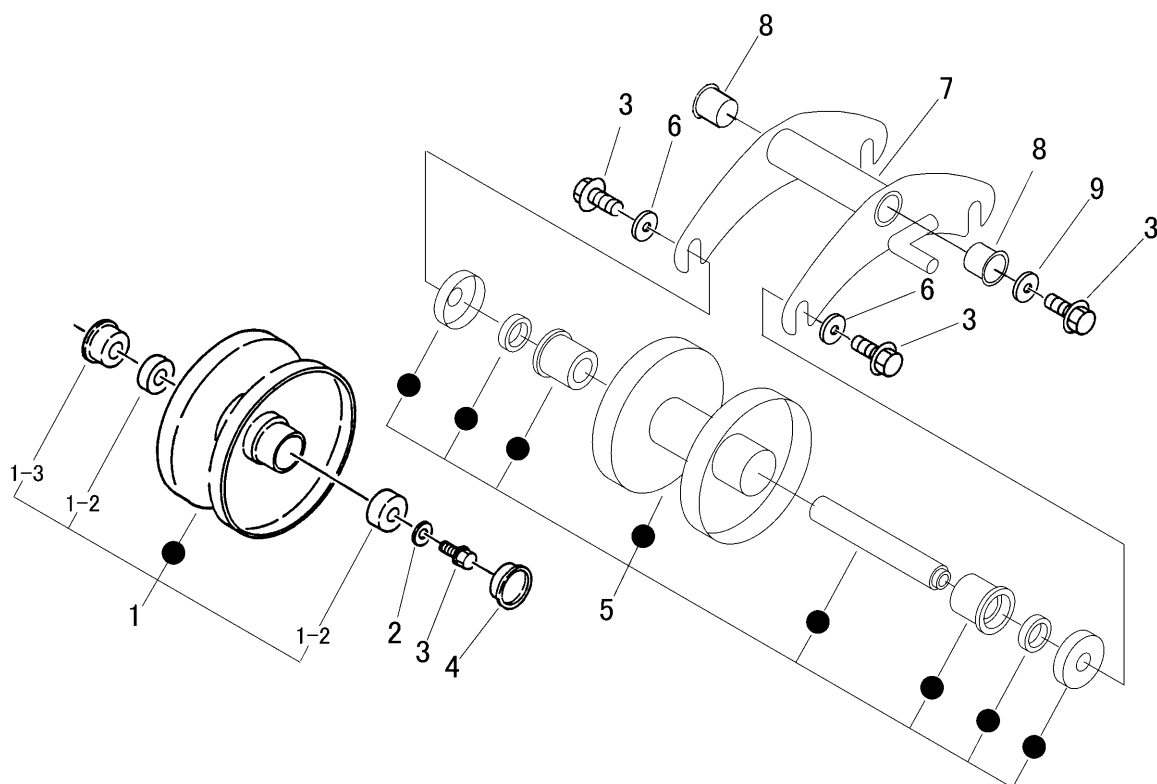
見出	部品番号	部品名称		個数	型 寸	互換性	適用号機	備考
NO.	PART NO.	PART NAME	Q'ty	DESCRIPTION	R/P	FROM ~ UP TO SERIAL NO.	REMARKS	
1	7314 000S 000	ミッションASSY	TRANSMISSION	1	HS041S			ミッション編参照
2	3535 2001 000	プレート	PLATE	2				
3	K710 0110 020	Fボルト	BOLT	4	M10 × 20(7T)			
4	3568 2005 100	プーリ	PULLEY	1				
5	3533 2005 000	シム	SHIM	1				
6	0571 0005 025	キ-	KEY	1				
7	K700 0606 016	Fボルト	BOLT	1	M6 × 16(7T)			
8	0350 0160 628	PW	WASHER	1	6 × 28 × 3.2			
9	A104 0110 180	ボルト	BOLT	1	M10 × 180 × 32			
10	F301 0110 000	Fナット	NUT	1	M10			
11	0350 0141 022	PW	WASHER	4	10 × 22 × 1.6			
12	K110 0108 016	Fボルト	BOLT	1	M8 × 16(4T)			
13	0350 0140 822	PW	WASHER	3	8 × 22 × 1.6			
14	A114 0108 130	ボルト	BOLT	1	M8 × 130			
15	F301 0108 000	Fナット	NUT	1	M8			
16	3568 2015 000	ストッパ	STOPPER	1				
17	3535 2006 000	スプロケット	SPROCKET	2				
18	0560 0110 055	ホイルチューブピン	PIN	2	10 × 55			
19	0520 0125 020	ワリピン	PIN SPLIT	2	2.5 × 20			
20	3544 2021 000	クローラ	CRAWLER	2				
21	3544 2023 000	パイプ	PIPE	1				
22	3561 2005 000	パイプ	PIPE	1				

3568 200B ミッション (コーン畑/USA)
TRANSMISSION(cornfield/USA)



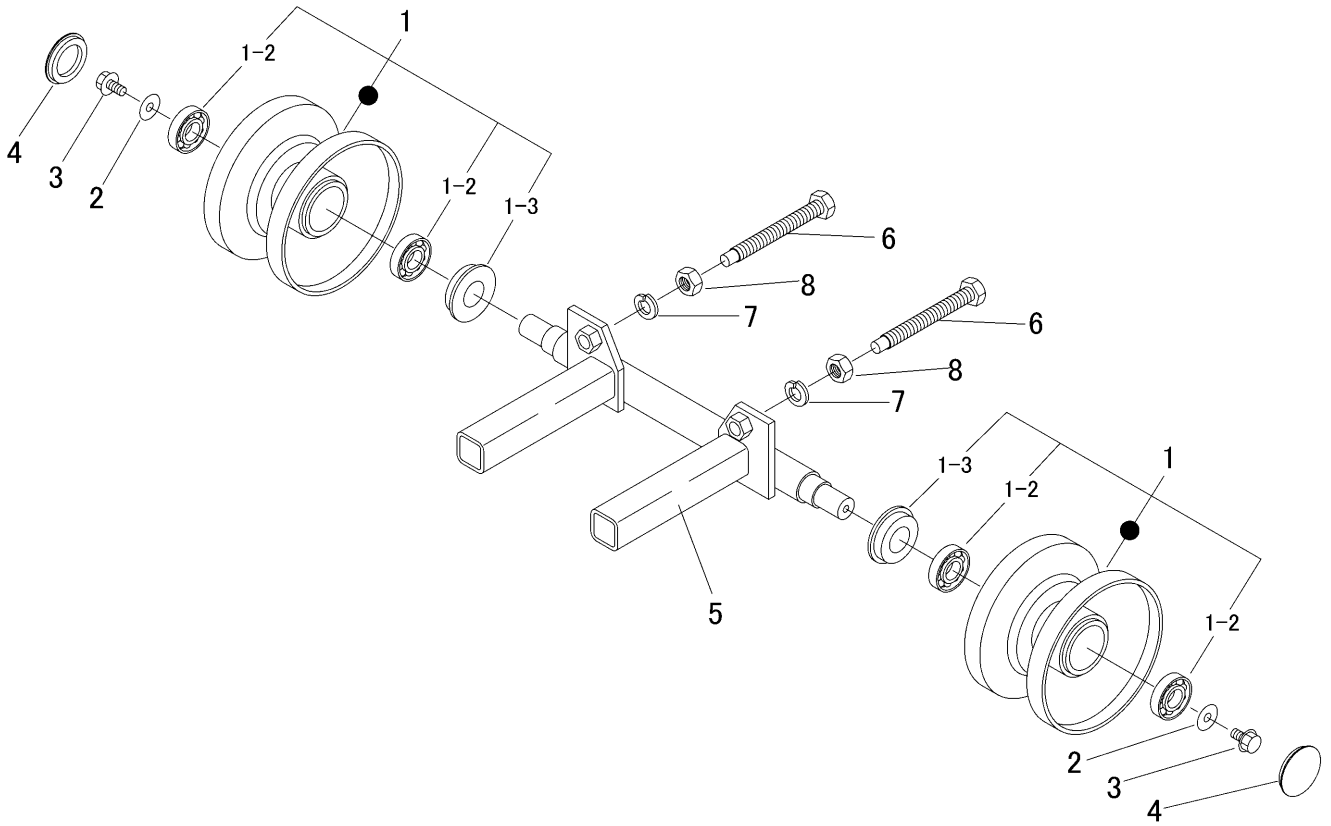
見出	部品番号	部品名称		個数	型 寸	互換性	適用号機	備考
NO.	PART NO.	PART NAME	Q'ty	DESCRIPTION	R/P	FROM ~ UP TO SERIAL NO.	REMARKS	
1	7314 000S 000	ミッションASSY	TRANSMISSION	1	HS041S			ミッション編参照
2	3535 2001 000	プレート	PLATE	2				
3	K710 0110 020	Fボルト	BOLT	4	M10×20(7T)			
4	3568 2005 100	プーリ	PULLEY	1				
5	3533 2005 000	シム	SHIM	1				
6	0571 0005 025	キ-	KEY	1				
7	K700 0606 016	Fボルト	BOLT	1	M6×16(7T)			
8	0350 0160 628	PW	WASHER	1	6×28×3.2			
9	A104 0110 180	ボルト	BOLT	1	M10×180×32			
10	F301 0110 000	Fナット	NUT	1	M10			
11	0350 0141 022	PW	WASHER	4	10×22×1.6			
12	K110 0108 016	Fボルト	BOLT	1	M8×16(4T)			
13	0350 0140 822	PW	WASHER	3	8×22×1.6			
14	A114 0108 130	ボルト	BOLT	1	M8×130			
15	F301 0108 000	Fナット	NUT	1	M8			
16	3568 2015 000	ストッパ	STOPPER	1				
17	3535 2006 000	スプロケット	SPROCKET	2				
18	0560 0110 055	ホルチューブピン	PIN	2	10×55			
19	0520 0125 020	ワリピン	PIN SPLIT	2	2.5×20			
20	3568 2023 000	クローラ	CRAWLER	2				
21	3544 2023 000	パイプ	PIPE	1				
22	3561 2005 000	パイプ	PIPE	1				

3544 210A テンリン ROLLER



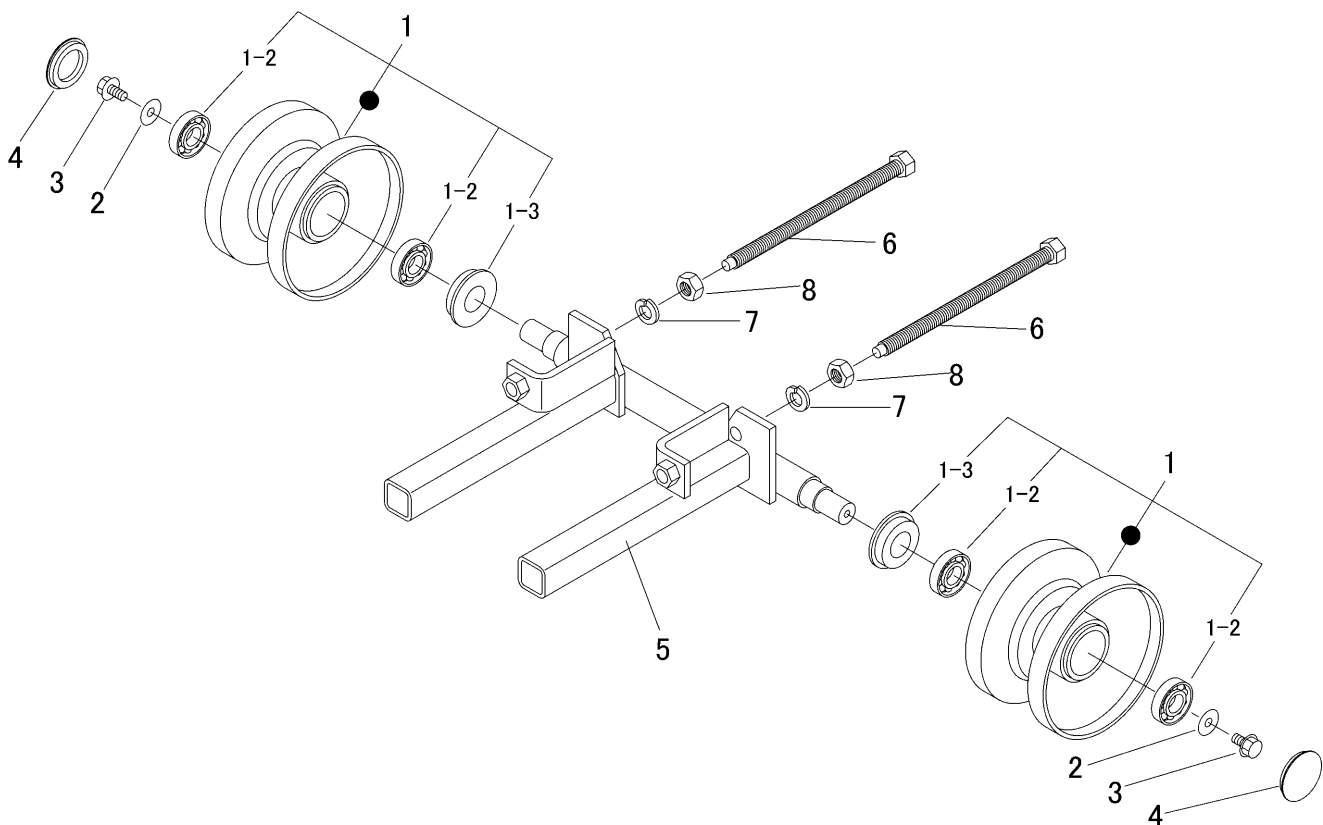
見出	部品番号	部品名称		個数	型 寸	互換性	適用号機	備考
NO.	PART NO.	PART NAME		Q'ty	DESCRIPTION	R/P	FROM ~ UP TO SERIAL NO.	REMARKS
1	3514 2101 000	テンリンアッシー	ROLLER ASSY	2				
1-2	0750 0062 040	ベアリング	BEARING	4	6204			
1-3	0840 3254 716	オイルシール	SEAL OIL	2	MUD 25×47×15			
2	0350 0151 026	PW	WASHER	2	10×26×2.3			
3	K712 0110 020	ボルト	BOLT	12	M10×20(7T)			
4	3513 2107 000	メカフタ	CAP	2	SC47×7A			
5	3544 2111 000	テンリンAssy	ROLLER ASSY	4				
6	0350 0161 030	PW	WASHER	8	10×30×3.2			
7	3544 2121 000	テンリントリツケ	BRACKET	2				
8	3634 2123 000	ツバツキDUフッシ	BUSH	4	MB2525-36FDU			
9	0350 0161 040	PW	WASHER	2	10×40×3.2			

3544 230A ユドウリン(標準) IDLER(Standard)



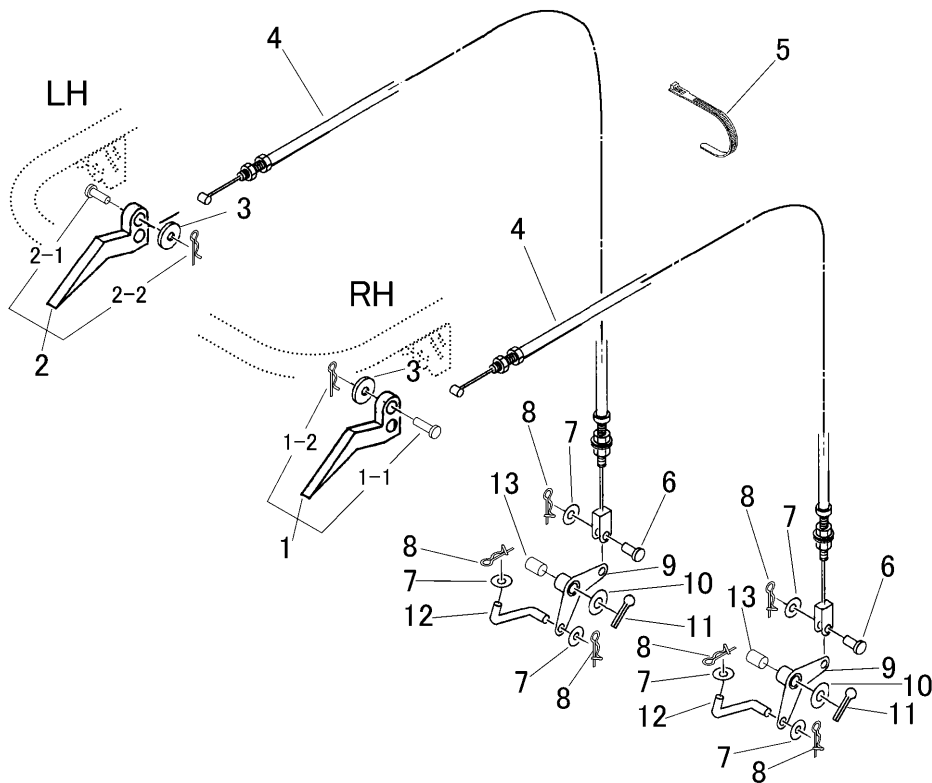
見出	部品番号	部品名称		個数	型 寸	互換性	適用号機	備考
NO.	PART NO.	PART NAME		Q'ty	DESCRIPTION	R/P	FROM ~ UP TO SERIAL NO.	REMARKS
1	3533 2201 001	ユドウリンAssy	IDLER ASSY	2				
1-2	0750 0062 050	ベアリング	BEARING	4	6205			
1-3	3516 2303 000	オイルシール	SEAL OIL	2	30×55×15			
2	0350 0161 030	PW	WASHER	2	10×30×3.2			
3	K712 0110 020	Fボルト	BOLT	2	M10×20(7T)			
4	3513 2205 000	メクラブタ	CAP	2				
5	3544 2305 000	ユドウリンフォーク	YOKE	1				
6	3515 2214 000	クローラハリボルト	BOLT	2				
7	A360 0101 602	SW	WASHER	2	16			
8	A300 0116 001	ナット	NUT	2	M16			

3568 230A ヨウドウリン(コーン畑/USA)
 IDLER(cornfield/USA)



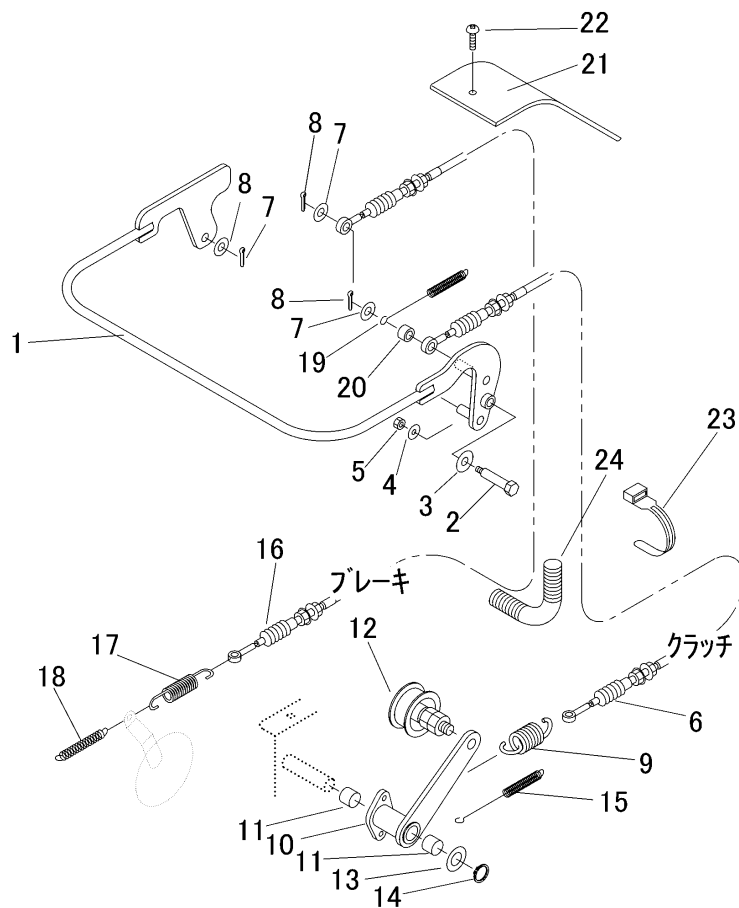
見出	部品番号	部品名称		個数	型 寸	互換性	適用号機	備考
NO.	PART NO.	PART NAME		Q'ty	DESCRIPTION	R/P	FROM ~ UP TO SERIAL NO.	REMARKS
1	3533 2201 001	ヨウドウリンAssy	IDLER ASSY	2				
1-2	0750 0062 050	ベアリング	BEARING	4	6205			
1-3	3516 2303 000	オイルシール	SEAL OIL	2	30 x 55 x 15			
2	0350 0161 030	PW	WASHER	2	10 x 30 x 3.2			
3	K712 0110 020	Fボルト	BOLT	2	M10 x 20(7T)			
4	3513 2205 000	メクラフタ	CAP	2				
5	3544 2305 000	ヨウドウリンフォーク	YOKE	1				
6	3515 2214 000	クロ-ラハリボルト	BOLT	2				
7	A360 0101 602	SW	WASHER	2	16			
8	A300 0116 001	ナット	NUT	2	M16			

3561 300B サイドクラッチ SIDE CLUTCH



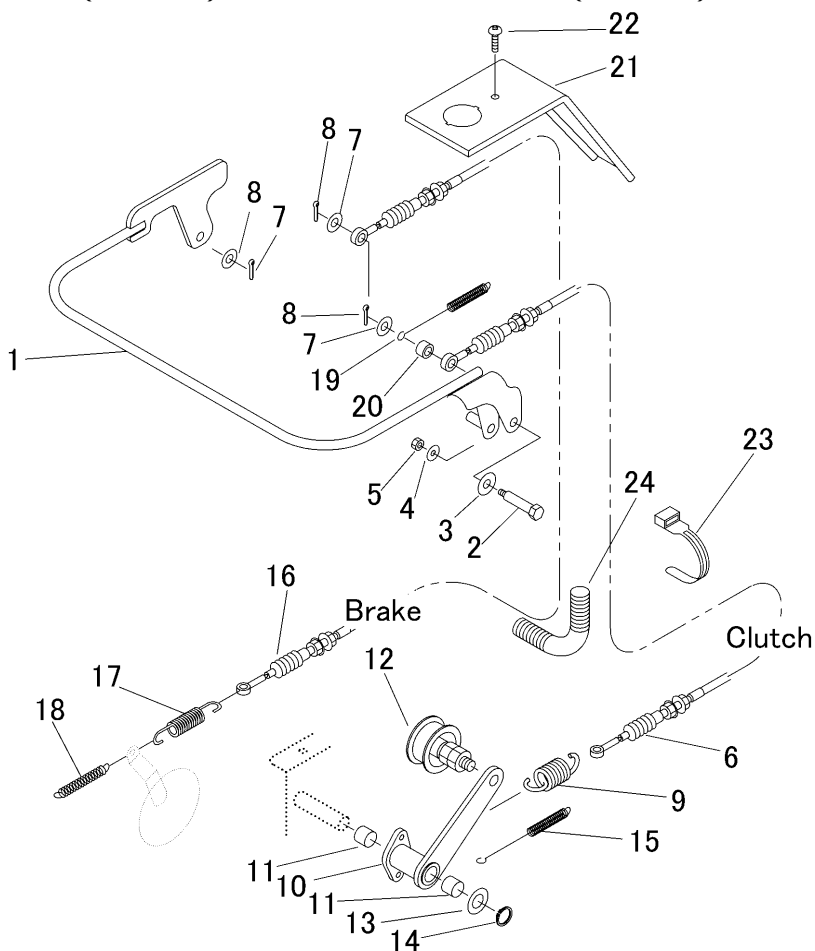
見出	部品番号	部品名称		個数	型 寸	互 換 性	適 用 号 機	備 考
NO.	PART NO.	PART NAME	Q'ty	DESCRIPTION	R/P	FROM ~ UP TO SERIAL NO.	REMARKS	
1	3533 3002 000	レバ-R	LEVER	1				1-1,1-2を含む
1-1	0562 0106 025	ヒラアタマピン	PIN,CLEVIS	1	6×25			
1-2	0521 0106 000	Rピン	PIN	1	6			
2	3533 3003 000	レバ-L	LEVER	1				2-1,2-2を含む
2-1	0562 0106 025	ヒラアタマピン	PIN,CLEVIS	1	6×25			
2-2	0521 0106 000	Rピン	PIN	1	6			
3	0350 0130 613	PW	WASHER	2	6×13×1.0			
4	3544 3006 000	ワイヤ	WIRE	2				
5	3513 3131 000	プラスチックバンド	BAND	2				
6	0562 0108 020	ヒラアタマピン	PIN	2	8×20			
7	0350 0140 818	PW	WASHER	6	8×18×1.6			
8	0523 0108 000	スナップピン	PIN SNAP	6	呼び8			
9	3558 3011 000	アーム	ARM	2				
10	0350 0161 630	PW	WASHER	2	16×30×3.0			
11	0520 0132 032	ワリピン	PIN SPLIT	2	3.2×32			
12	3544 3015 000	ロッド	ROD	2				
13	3558 3008 000	ブッシュ	BUSH	2				

3568 310A クラッチ・ブレーキ(国内) CLUTCH・BRAKE (DOMESTIC)



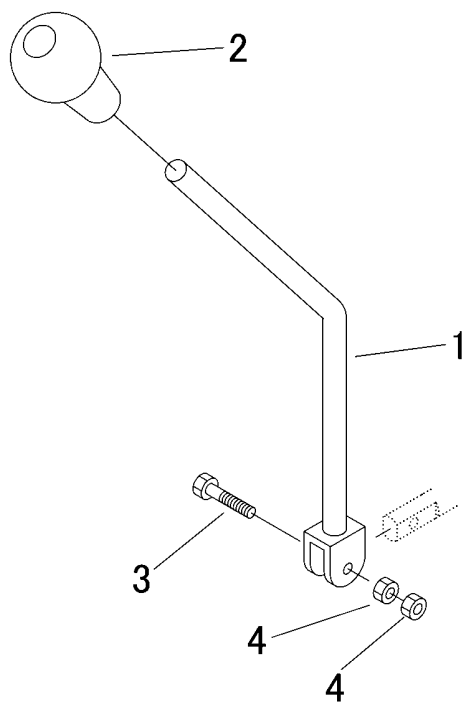
見出	部品番号	部品名称		個数	型 寸	互換性	適用号機	備 考
NO.	PART NO.	PART NAME		Q'ty	DESCRIPTION	R/P	FROM ~ UP TO SERIAL NO.	REMARKS
1	3568 3101 000	レバ -	LEVER	1				
2	3513 3157 000	ダンツキボルト	BOLT	1	B-047			
3	0350 0151 026	PW	WASHER	1	10 × 26 × 2.3			
4	0350 0140 618	PW	WASHER	1	6 × 18 × 1.6			
5	A350 0106 002	ナット	NUT	1	M6			
6	3558 3155 000	ワイヤ -	WIRE	1				クラッチ
7	0350 0141 022	PW	WASHER	3	10 × 22 × 1.6			
8	0520 0125 020	ワリピン	PIN SPLIT	3	2.5 × 20			
9	3509 3216 000	スプリング	SPRING	1	#81			
10	3568 3111 000	テンションアーム	TENSION ARM	1				
11	0796 0161 815	DUブッシュ	BUSH	2	16 × 18 × 15			
12	3513 3121 000	テンションプーリAssy	PULLEY	1				
13	0350 0161 630	PW	WASHER	1	16 × 30 × 3.0			
14	0740 0001 600	リング	RING	1	S16			
15	3561 3119 000	スプリング	SPRING	1				
16	3561 3165 000	ワイヤ	WIRE	1				ブレーキ
17	3513 3127 000	スプリング	SPRING	1				
18	5201 3608 000	バネ	SPRING	1	#92			
19	3513 3111 000	スプリング	SPRING	1	#156			
20	3513 3109 000	カー	PIPE	1				
21	3526 1671 000	カバー	COVER	1				
22	A252 0160 016	トラスコネジ	SCREW	2				
23	3513 3131 000	プラスチックバンド	BAND	2	黒色			
24	3659 0565 000	コルゲートチューブ	TUBE	1				

3568 315A クラッチ・ブレーキ(USA) CLUTCH・BRAKE(USA)

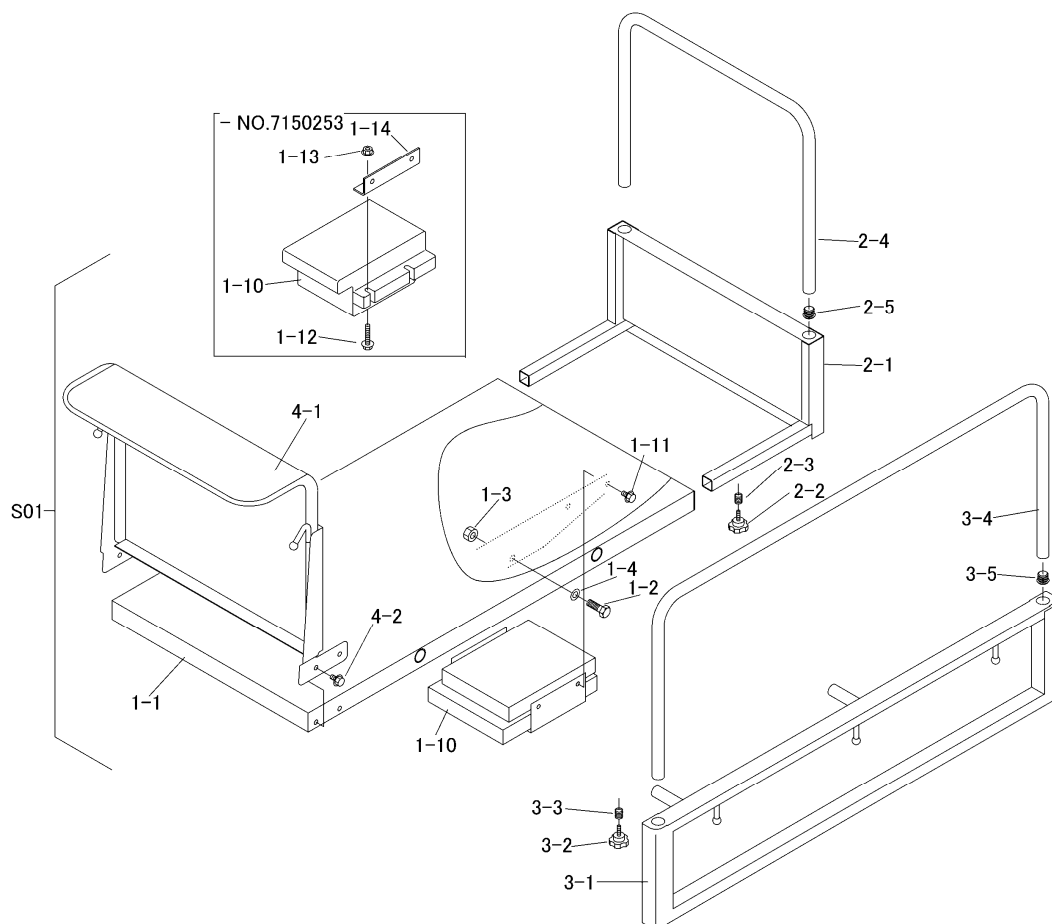


見出	部品番号	部品名称		個数	型 寸	互換性	適用号機	備考
NO.	PART NO.	PART NAME		Q'ty	DESCRIPTION	R/P	FROM ~ UP TO SERIAL NO.	REMARKS
1	3568 3151 000	レバー	LEVER	1				
2	3513 3157 000	ダツキボルト	BOLT	1	B-047			
3	0350 0151 026	PW	WASHER	1	10×26×2.3			
4	0350 0140 618	PW	WASHER	1	6×18×1.6			
5	A350 0106 002	ナット	NUT	1	M6			
6	3558 3155 000	ワイヤ	WIRE	1				Clutch
7	0350 0141 022	PW	WASHER	3	10×22×1.6			
8	0520 0125 020	ワピン	PIN SPLIT	3	2.5×20			
9	3509 3216 000	スプリング	SPRING	1	#81			
10	3568 3111 000	テンションアーム	TENSION ARM	1				
11	0796 0161 815	DUブッシュ	BUSH	2	16×18×15			
12	3513 3121 000	テンションプーリAssy	PULLEY	1				
13	0350 0161 630	PW	WASHER	1	16×30×3.0			
14	0740 0001 600	リング	RING	1	S16			
15	3561 3119 000	スプリング	SPRING	1				
16	3561 3165 000	ワイヤ	WIRE	1				Brake
17	3513 3127 000	スプリング	SPRING	1				
18	5201 3608 000	バネ	SPRING	1	#92			
19	3513 3111 000	スプリング	SPRING	1	#156			
20	3513 3109 000	カプ	PIPE	1				
21	3568 3157 000	カバー	COVER	1				
22	A252 0160 016	トラスコネジ	SCREW	2				
23	3513 3131 000	プラスチックバンド	BAND	2	黒色			
24	3659 0565 000	コルゲートチューブ	TUBE	1				

3568 320A チェンジ GEAR SHIFT



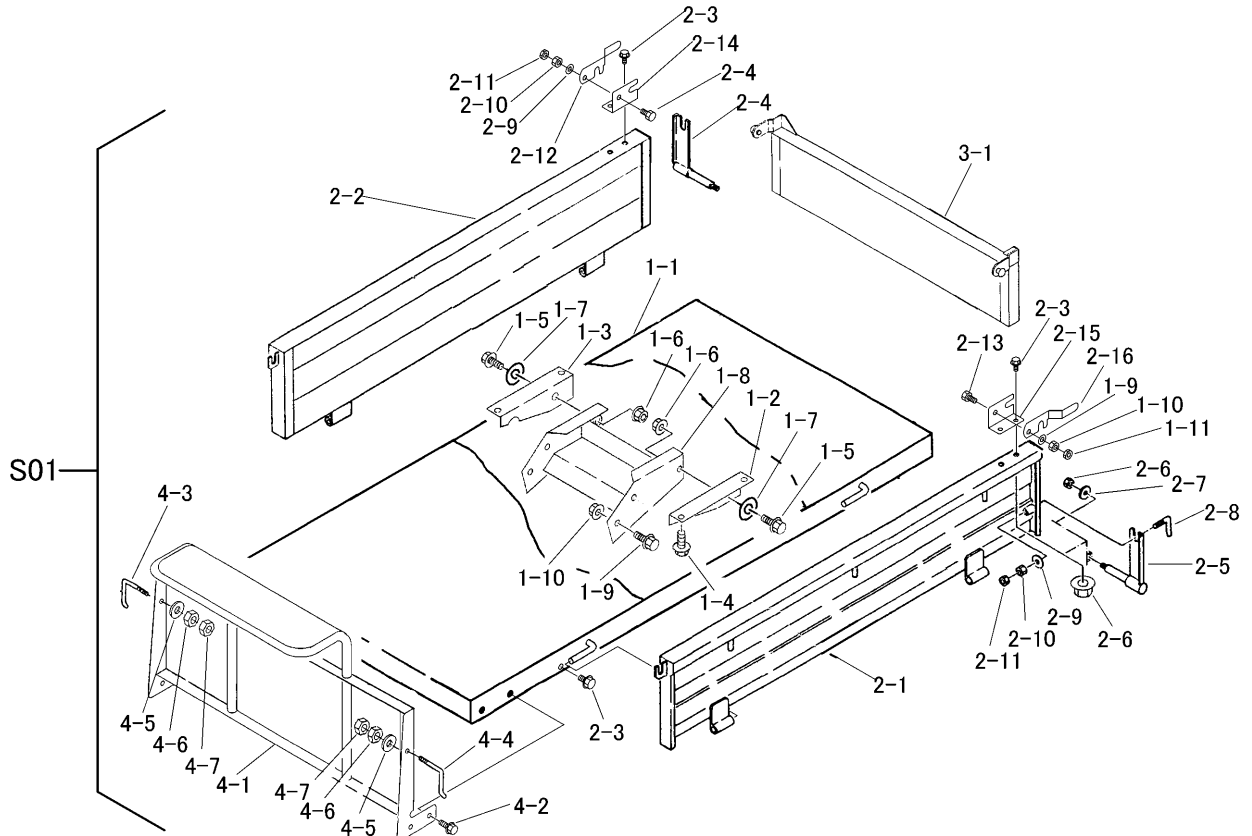
見出	部品番号	部品名称		個数	型 寸	互換性	適用号機	備考
NO.	PART NO.		PART NAME	Q'ty	DESCRIPTION	R/P	FROM ~ UP TO SERIAL NO.	REMARKS
1	3568 3201 000	レバー	LEVER	1				
2	0693 0012 460	グリップ	GRIP	1	12用、黒			
3	K804 0106 030	ボルト	BOLT	1	M6 × 30(半ネジ)			
4	A300 0106 001	ナット	NUT	2	M6			



見出	部品番号	部品名称		個数	型 寸	互換性	適用号機	備考
NO.	PART NO.	PART NAME	Q'ty	DESCRIPTION	R/P	FROM ~ UP TO SERIAL NO.	REMARKS	
S01	3568 9901 000	ワゴンセット	1	WAGON set			1-1 ~ 4-2を含む	
1-1	3544 4101 000	フレーム	1	FRAME				
1-2	A050 0112 040	ボルト7T	2	BOLT				
1-3	A301 0112 001	ナット	2	NUT	M12			
1-4	0350 0151 222	PW	2	WASHER	12×22×2.3			
1-10	3568 4038 000	ウエート	1	WEIGHT			- NO.7150253	
1-10	3568 4045 000	ウエート	1	WEIGHT		B	NO.7150254 -	
1-11	K710 0108 016	Fボルト	4	BOLT	M8×16(7T)			
1-12	K710 0108 040	Fボルト	4	BOLT	M8×40(7T)	B	- NO.7150253	
1-13	F301 0108 000	Fナット	4	NUT	M8	B	- NO.7150253	
1-14	3568 4039 000	ブラケット	2	BRACKET		B	- NO.7150253	
2-1	3533 4201 000	ホジョフレーム	1	FRAME				
2-2	3513 4111 000	ノブボルト	2	BOLT				
2-3	3513 4112 000	スプリング	2	SPRING				
2-4	3533 4212 000	ニワクマエ	2	PIPE				
2-5	3533 4216 000	キャップ	2	CAP				
3-1	3533 4301 000	サイドフレーム	2	SIDEGATE				
3-2	3513 4111 000	ノブボルト	4	BOLT				
3-3	3513 4112 000	スプリング	4	SPRING				
3-4	3514 4711 000	ニワクヨコ	2	ROD				
3-5	3533 4216 000	キャップ	4	CAP				
4-1	3544 4421 000	パネル	1	PANEL				
4-2	K110 0108 016	Fボルト	4	BOLT	M8×16(4T)			

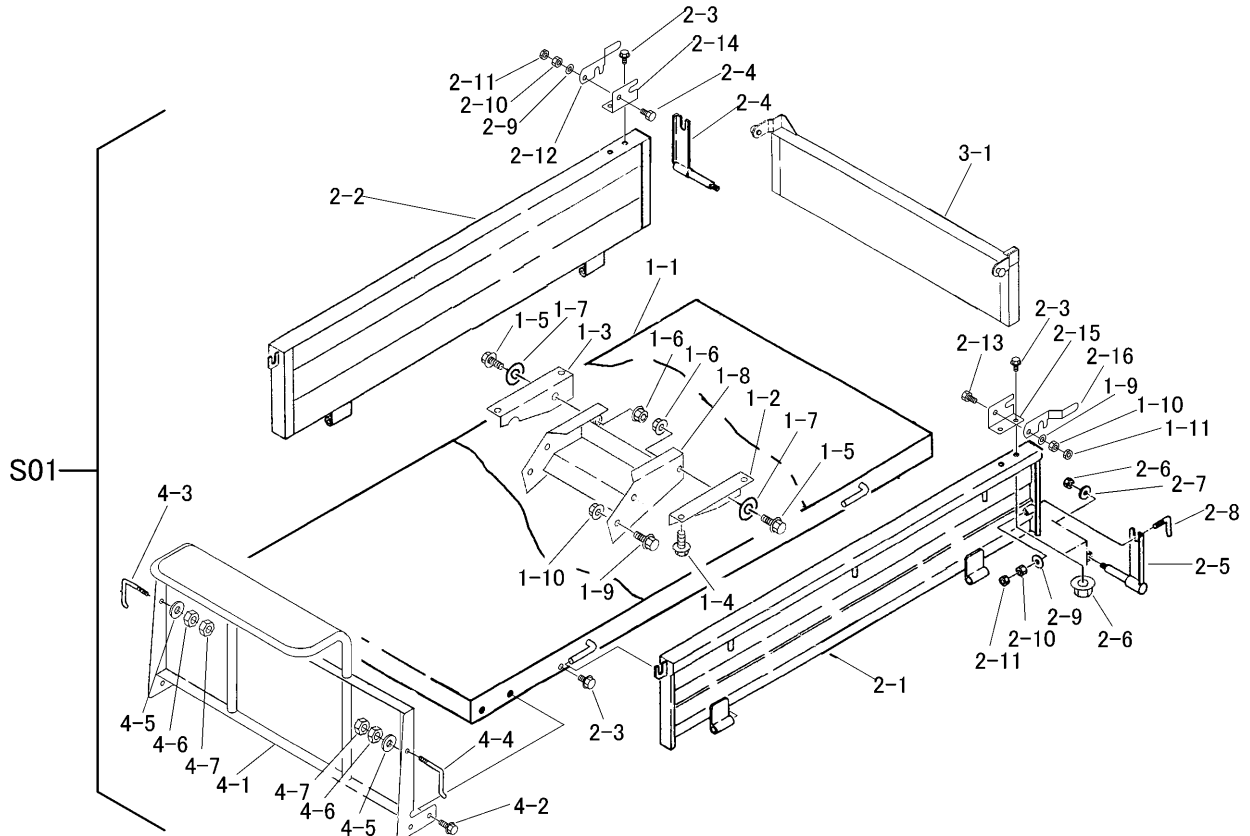
3568 9902 ワゴンセット (箱型三方開)

WAGON set (FLAT BED OPENING 3 WAYS)



見出	部品番号	部品名称		個数	型 寸	互換性	適用号機	備考
NO.	PART NO.	PART NAME	Q'ty	DESCRIPTION	R/P	FROM ~ UP TO SERIAL NO.	REMARKS	
S01	3568 9902 000	ワゴンセット	WAGON set	1				三方開
1-1	3568 4501 000	フレーム	FRAME	1				
1-2	3544 4521 000	ニダイトリツケR	BRACKET	1				
1-3	3544 4523 000	ニダイトリツケL	BRACKET	1				
1-4	K110 0108 016	Fボルト	BOLT	4	M8 × 16(4T)			
1-5	A050 0112 040	ボルト7T	BOLT	2				
1-6	A301 0112 001	ナット	NUT	2	M12			
1-7	0350 0151 222	PW	WASHER	2	12 × 22 × 2.3			
1-8	3544 4531 000	ブラケット	BRACKET	1				
1-9	K710 0112 025	Fボルト	BOLT	4	M12 × 25(7T)			
1-10	F301 0112 000	Fナット	NUT	2	M12			
2-1	3544 4601 000	サイドゲートR	SIDE GATE	1				
2-2	3544 4615 000	サイドゲートL	SIDE GATE	1				
2-3	K110 0108 016	Fボルト	BOLT	6	M8 × 16(4T)			
2-4	3606 4709 000	ハックホキョウR	BRACKET	1				
2-5	3606 4711 000	ハックホキョウL	BRACKET	1				
2-6	F301 0108 000	Fナット	NUT	6	M8			
2-7	0350 0140 822	PW	WASHER	2	8 × 22 × 1.6			
2-8	3407 4226 000	ホキョウトメガネ	BOLT	2				
2-9	0350 0141 022	PW	WASHER	4	10 × 22 × 1.6			
2-10	A301 0110 001	ナット	NUT	4	M10(1種)			
2-11	A301 0110 003	ナット	NUT	4	M10(3種)			
2-12	3718 4231 000	ロック	LOCK	1	t6 × 38			
2-13	A110 0110 030	ボルト	BOLT	2	M10 × 30			
2-14	3408 4231 000	カケナトリツケ R	BRACKET	1				

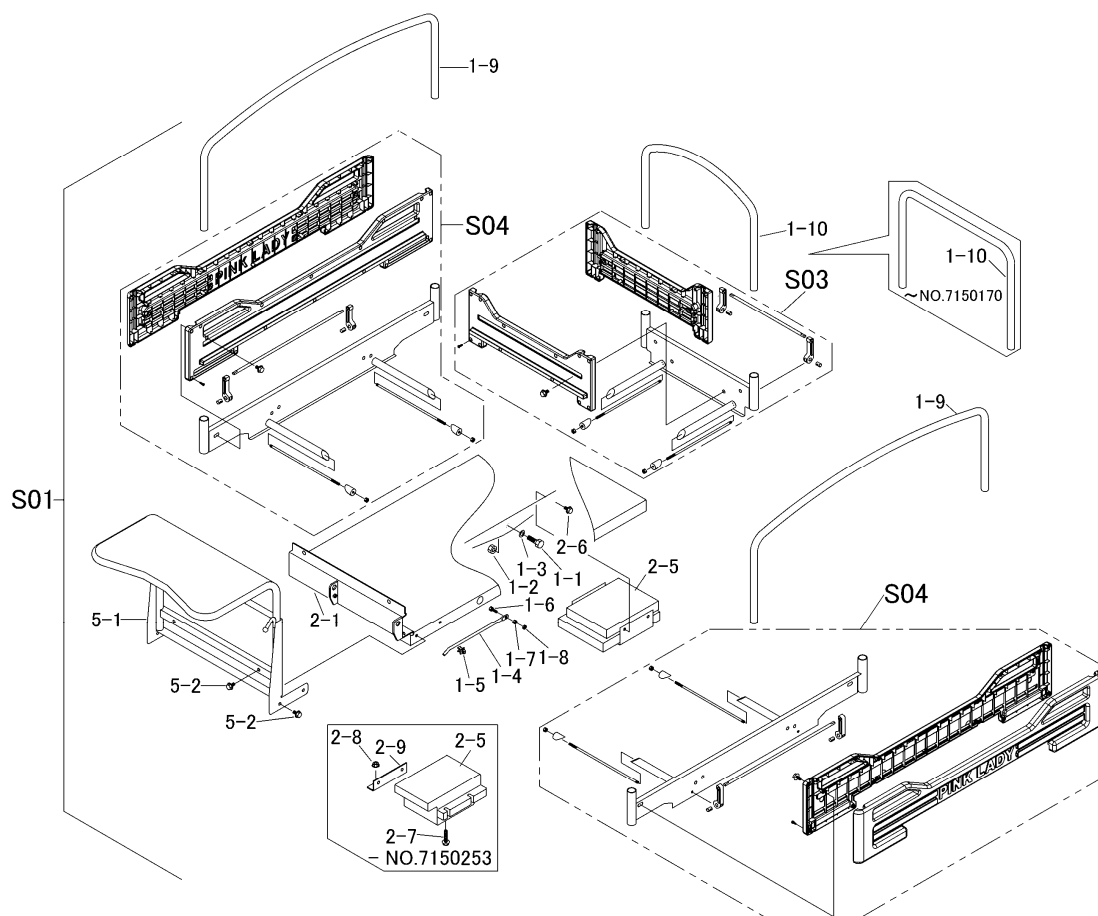
3568 9902 ワゴンセット (箱型三方開)
 WAGON set (FLAT BED OPENING 3 WAYS)



見出 NO.	部品番号 PART NO.	部品名称 PART NAME	個数 Q'ty	型 寸 DESCRIPTION	互換性 R/P	適用号機 FROM ~ UP TO SERIAL NO.	備 考 REMARKS
	2-15	3408 4232 000	カケガネリツケ L	BRACKET	1		
	2-16	3718 4232 000	ロック	LOCK	1	t6 × 38	
	3-1	3544 4701 000	ゲート	GATE	1		
	4-1	3544 4851 000	パネル	PANEL	1		
	4-2	K110 0108 016	Fボルト	BOLT	5	M8 × 16(4T)	
	4-3	3407 4107 000	ドアカケガネR	BOLT	1		
	4-4	3407 4108 000	ドアカケガネL	BOLT	1		
	4-5	0350 0141 022	PW	WASHER	2	10 × 22 × 1.6	
	4-6	A301 0110 001	ナット	NUT	2	M10(1種)	
	4-7	A301 0110 003	ナット	NUT	2	M10(3種)	

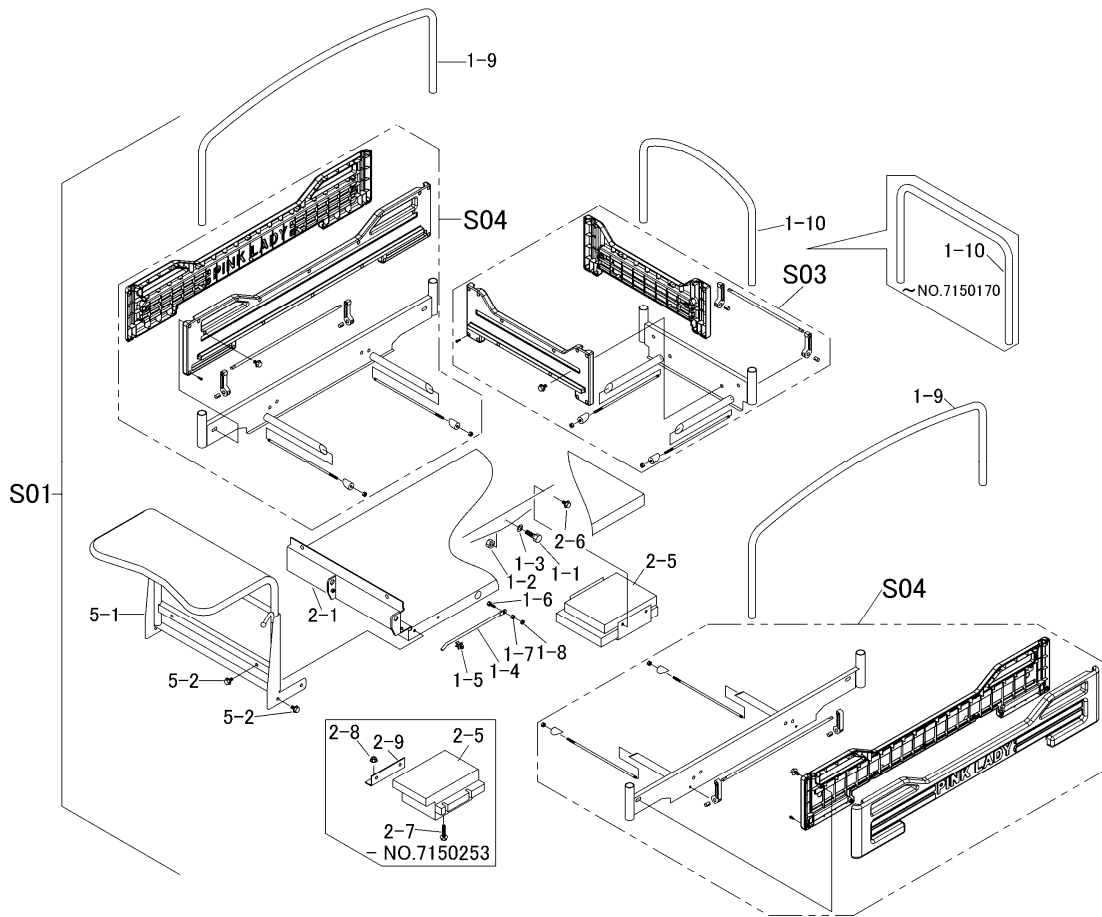
3568 9903 ワゴンセット (サイドフレーム 樹脂)

WAGON set (SLIDING PANEL PLASTIC)



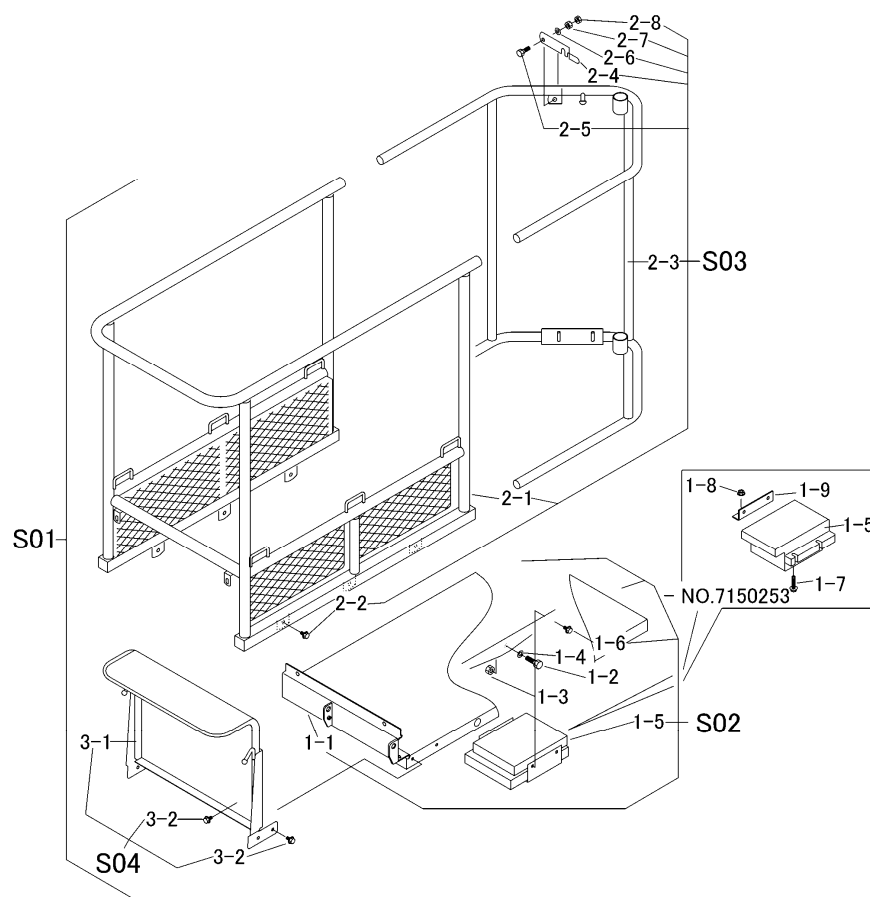
見出	部品番号	部品名称		個数	型 寸	互	適 用 号 機	備 考
NO.	PART NO.	PART NAME		Q'ty	DESCRIPTION	R/P	FROM ~ UP TO SERIAL NO.	REMARKS
S01	3568 9903 000	ワゴンセット	WAGON set	1				サイドフレーム樹脂
1-1	A050 0112 040	ボルト7T	BOLT	2				
1-2	A301 0112 001	ナット	NUT	2	M12			
1-3	0350 0151 222	PW	WASHER	2	12×22×2.3			
1-4	3569 4131 000	ロッド	ROD	1	Φ8			
1-5	3535 4059 000	ロッドホルダー	HOLDER	1				
1-6	K700 0106 020	Fボルト	BOLT	1	M6×20(7T)			
1-7	A300 0106 001	ナット	NUT	1	M6			
1-8	A300 0106 003	ナット	NUT	1	M6			
1-9	3569 4321 000	ニワケヨコ	PIPE	2			- NO.7150170	
1-9	3572 4321 000	ニワケヨコ	PIPE	2		A	NO.7150171 -	
1-10	3569 4228 000	ニワケマエ	PIPE	1			- NO.7150170	角型
1-10	3572 4228 000	ニワケマエ	PIPE	1		A	NO.7150171 -	丸型
2-1	3569 4151 000	フレーム	FRAME	1				
2-2	A050 0112 040	ボルト7T	BOLT	2				
2-3	A301 0112 001	ナット	NUT	2	M12			
2-4	0350 0151 222	PW	WASHER	2	12×22×2.3			
2-5	3568 4038 000	ウェイト	WEIGHT	1			- NO.7150253	
2-5	3568 4045 000	ウェイト	WEIGHT	1		B	NO.7150254 -	
2-6	K710 0108 016	Fボルト	BOLT	4	M8×16(7T)			
2-7	K710 0108 040	Fボルト	BOLT	4	M8×40(7T)	B	- NO.7150253	
2-8	F301 0108 000	Fナット	NUT	4	M8	B	- NO.7150253	
2-9	3568 4039 000	ブラケット	BRACKET	2		B	- NO.7150253	

3568 9903 ワゴンセット (サイドフレーム 樹脂)
 WAGON set (SLIDING PANEL PLASTIC)



見出	部品番号	部品名称		個数	型 寸	互 換 性	適用号機	備 考
NO.	PART NO.	PART NAME		Q'ty	DESCRIPTION	R/P	FROM ~ UP TO SERIAL NO.	REMARKS
S03	3569 420A 000	ホジョフレームクミタテ	GATE set	1				
S04	3569 9904 000	サイドフレームクミタテ	SIDE GATE set	2				樹脂
5-1	3568 4401 000	パネル	PANEL	1				
5-2	K110 0108 016	ホルト	BOLT	6	M8×16(4T)			

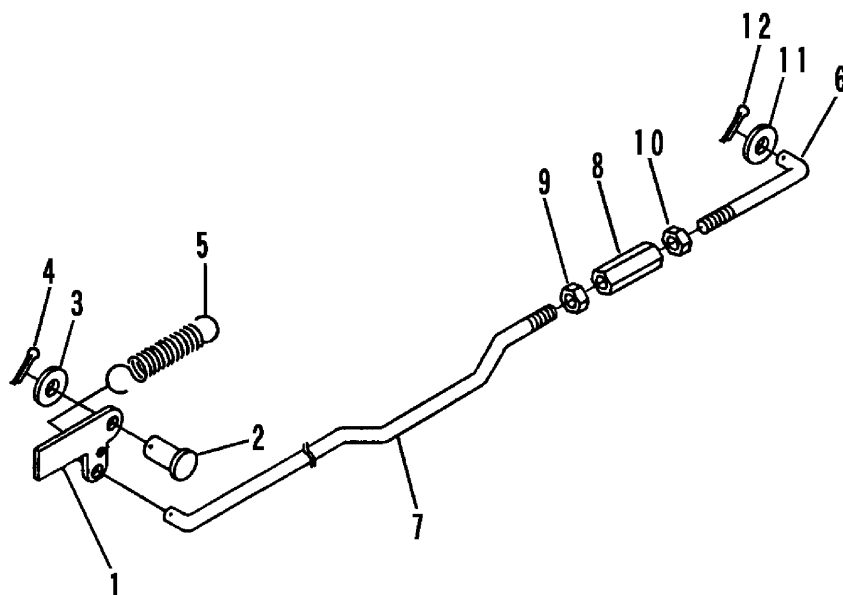
3568 9904 ワゴンセット (コーン畑/USA)
WAGON set (cornfield/USA)



見出	部品番号	部品名称		個数	型 寸	互	適用号機	備 考
NO.	PART NO.	PART NAME	Q'ty	DESCRIPTION	R/P	FROM ~ UP TO SERIAL NO.	REMARKS	
S01	3568 9904 000	ワゴンセット	WAGON set	1			Incliding S02,S03,S04	
S02	3568 415A 000	フレームセット	FRAME set	1			Incliding 1-1~1-9	
1-1	3568 4151 000	フレーム	FRAME	1				
1-2	A050 0112 040	ボルト7T	BOLT	2	M12×35(7T)			
1-3	A301 0112 001	ナット	NUT	2	M12			
1-4	0350 0151 222	PW	WASHER	2	12×22×2.3			
1-5	3568 4038 000	ウエート	WEIGHT	1			- NO.7150253	
1-5	3568 4045 000	ウエート	WEIGHT	1		B	NO.7150254 -	
1-6	K710 0108 016	Fボルト	BOLT	4	M8×16(7T)			
1-7	K710 0108 040	Fボルト	BOLT	4	M8×40(7T)	B	- NO.7150253	
1-8	F301 0108 000	Fナット	NUT	4	M8	B	- NO.7150253	
1-9	3568 4039 000	ブラケット	BRACKET	2		B	- NO.7150253	
S03	3568 420A 000	サイドゲートセット	SIDE GATE set	1			Incliding 2-1~2-8	
2-1	3568 4201 000	サイドゲート	SIDE GATE	1				
2-2	K710 0108 020	Fボルト	BOLT	8	M8×20(7T)			
2-3	3568 4231 000	ゲート	GATE	1				
2-4	3568 4245 000	ロック	LOCK	1				
2-5	A030 0110 030	ボルト	BOLT	1	M10×30			
2-6	0350 0141 022	PW	WASHER	1	10×22×1.6			
2-7	A301 0110 001	ナット	NUT	1	M10			
2-8	A301 0110 003	ナット	NUT	1	M10			
S04	3568 440B 000	パネルセット	PANEL set	1			Incliding 3-1~3-2	
3-1	3568 4411 000	パネル	PANEL	1				
3-2	K110 0108 016	Fボルト	BOLT	6	M8×16			

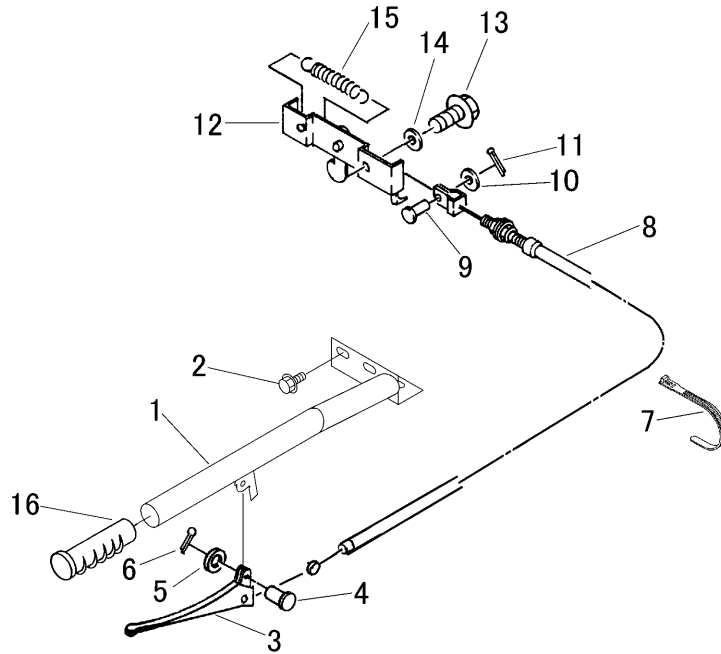
3544 490A ドアロック (箱型三方開)

LOWER LOCK (FLAT BED OPENING 3 WAYS)



見出	部品番号	部品名称		個数	型 寸	互換性	適用号機	備考
NO.	PART NO.		PART NAME	Q'ty	DESCRIPTION	R/P	FROM ~ UP TO SERIAL NO.	REMARKS
1	3408 5201 000	ウシロト'アロックカナク'	LOCK	1				
2	0562 0108 025	ヒラアタマピン	PIN	1				
3	0350 0140 818	PW	WASHER	1	8×18×1.6			
4	0520 0125 016	ワリピン	PIN SPLIT	1	2.5×16			
5	3617 3227 000	スプリング	SPRING	1				
6	5302 3308 000	ロッド	ROD	1	L=89 M8L			
7	3544 4911 000	ロッド	ROD	1				
8	3208 3410 000	ターナバックル	TURNBUCKLE	1	M8×50			
9	A301 0108 003	ナット	NUT	1	M8			
10	A301 2108 003	ナット	NUT	1	M8左			
11	0350 0140 818	PW	WASHER	1	8×18×1.6			
12	0520 0125 016	ワリピン	PIN SPLIT	1	2.5×16			

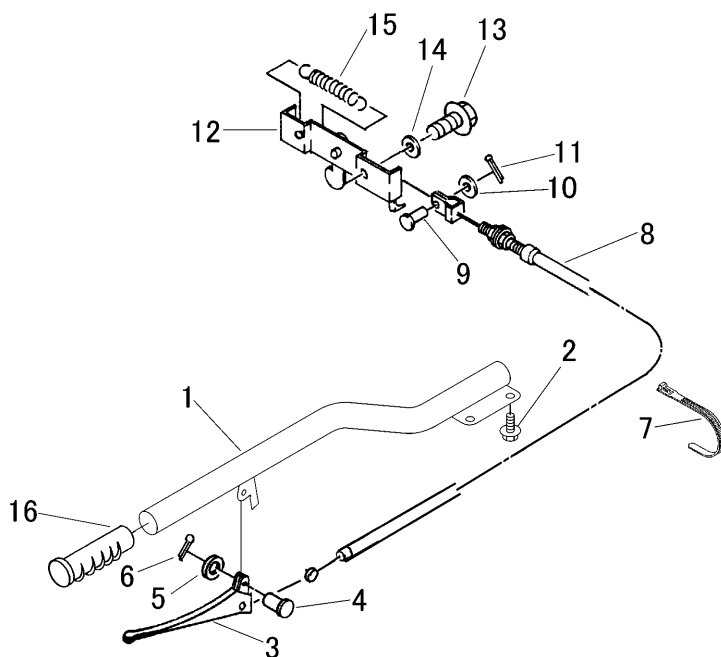
3544 500A シュドウダンブ (サイドフレーム)
 BED LOCKING DEVICE (SLIDING PANEL STEEL)



見出	部品番号	部品名称		個数	型 寸	互換性	適用号機	備考
NO.	PART NO.	PART NAME	Q'ty	DESCRIPTION	R/P	FROM ~ UP TO SERIAL NO.	REMARKS	
1	3544 5001 001	ダンブレバ -	1	LEVER				
2	K710 0108 020	Fボルト	3	BOLT	M8 × 20(7T)			
3	3514 6006 000	レバ -	1	LEVER				
4	0562 0106 020	ヒラアタマピン	1	PIN				
5	0350 0130 613	PW	1	WASHER	6 × 13 × 1.0			
6	0520 0116 012	ワリピン	1	PIN SPLIT	1.6 × 12			
7	3513 3131 000	プラスチックバンド	1	BAND				
8	3513 6002 000	ワイヤ -	1	WIRE				
9	0562 0106 016	ヒラアタマピン	1	PIN	6 × 16			
10	0350 0130 613	PW	1	WASHER	6 × 13 × 1.0			
11	0520 0120 012	ワリピン	1	PIN SPLIT	2.0 × 12			
12	3513 6005 011	ロックカナグコンブ	1	SUPPORT				
13	K110 0108 016	Fボルト	2	BOLT	M8 × 16(4T)			
14	0350 0140 822	PW	2	WASHER	8 × 22 × 1.6			
15	3617 3227 000	スプリング	1	SPRING				
16	3205 1051 000	ニギリ	1	GRIP				

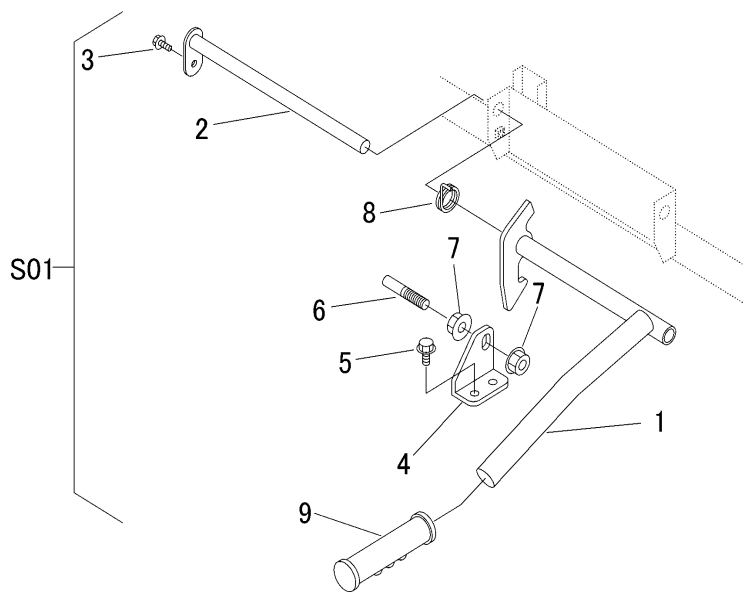
3544 500B シュドウダンプ (箱型三方開)

BED LOCKING DEVICE (FLAT BED OPENING 3 WAYS)



見出 NO.	部品番号 PART NO.	部品名称 PART NAME	個数 Q'ty	型 寸 DESCRIPTION	互換性 R/P	適用号機 FROM ~ UP TO SERIAL NO.	備 考 REMARKS
1	3544 5011 001	ダンプレバ-	1	LEVER			
2	K110 0108 016	Fボルト	4	M8 x 16(4T)			
3	3514 6006 000	レバ-	1	LEVER			
4	0562 0106 020	ヒラアタマピン	1	PIN			
5	0350 0130 613	PW	1	WASHER 6 x 13 x 1.0			
6	0520 0116 012	ワリピン	1	PIN SPLIT 1.6 x 12			
7	3513 3131 000	プラスチックバンド	1	BAND			
8	3513 6002 000	ワイヤ-	1	WIRE			
9	0562 0106 016	ヒラアタマピン	1	PIN 6 x 16			
10	0350 0130 613	PW	1	WASHER 6 x 13 x 1.0			
11	0520 0120 012	ワリピン	1	PIN SPLIT 2.0 x 12			
12	3513 6005 011	ロツクカナグコンブ	1	SUPPORT			
13	K110 0108 016	Fボルト	2	M8 x 16(4T)			
14	0350 0140 822	PW	2	WASHER 8 x 22 x 1.6			
15	3617 3227 000	スプリング	1	SPRING			
16	3205 1051 000	ニギリ	1	GRIP			

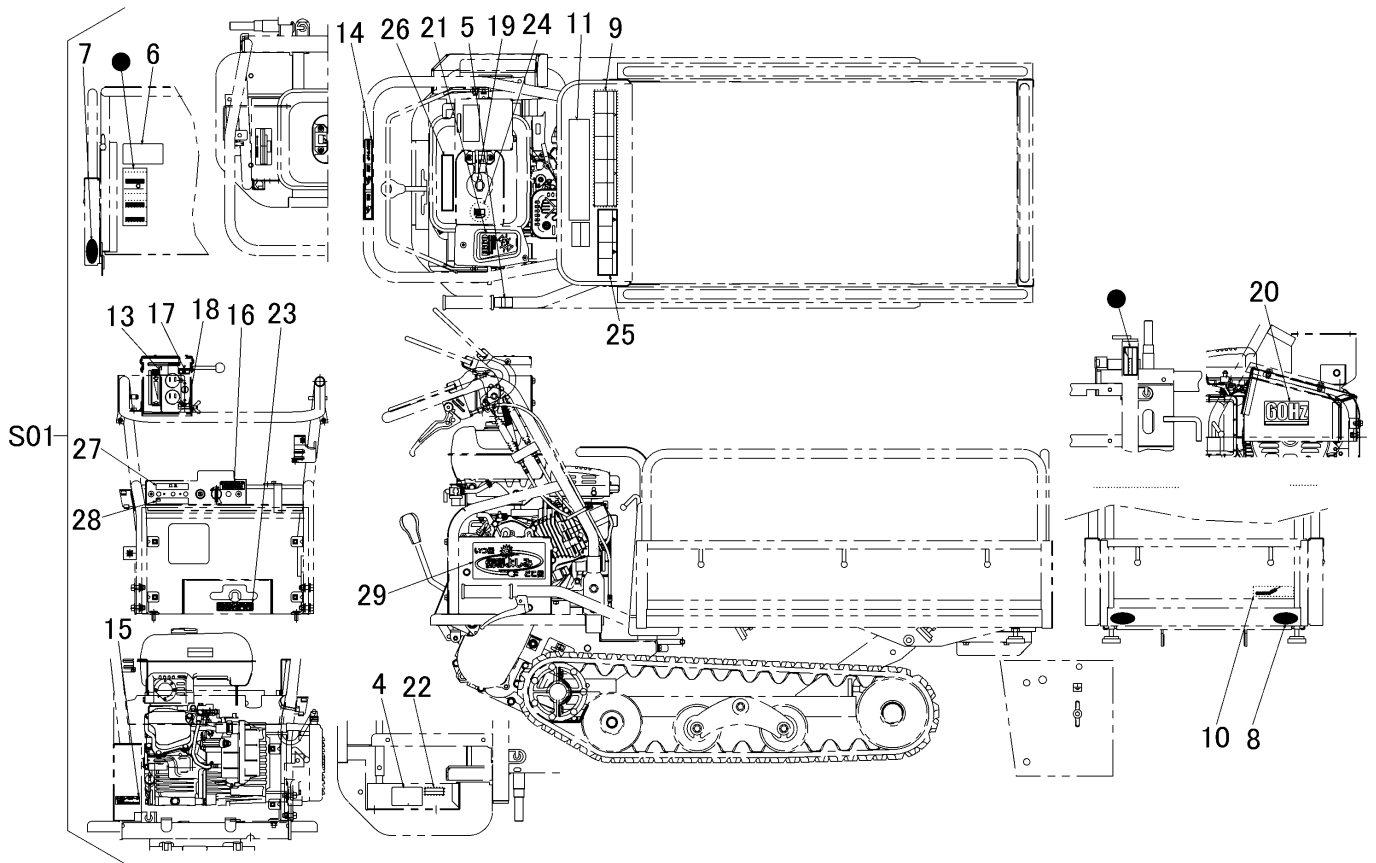
3568 500A シュドウダンプ (サイドフレーム 樹脂)
 BED LOCKING DEVICE (SLIDING PANEL PLASTIC)



見出	部品番号	部品名称		個数	型 寸	互換性	適用号機	備 考
NO.	PART NO.	PART NAME		Q'ty	DESCRIPTION	R/P	FROM ~ UP TO SERIAL NO.	REMARKS
S01	3568 500A 000	シュドウダンプセット	LOCKING set	1				Including 1~9
1	3568 5001 000	ダンプレバー	LEVER	1				
2	3569 5015 000	ピン	PIN	1				
3	K700 0106 016	Fボルト	BOLT	1	M6×16(7T)			
4	3569 5018 000	プレート	PLATE	1				
5	K710 0108 020	Fボルト	BOLT	2	M8×20(7T)			
6	3508 6205 000	ロックカナクウケ	PLATE	1				
7	F301 0112 000	Fナット	NUT	2	M12			
8	3569 5008 000	スプリング	SPRING	1				
9	3205 1051 000	ニギリ	GRIP	1				

3568 600A マーク (サイドフレーム・国内60HZ)

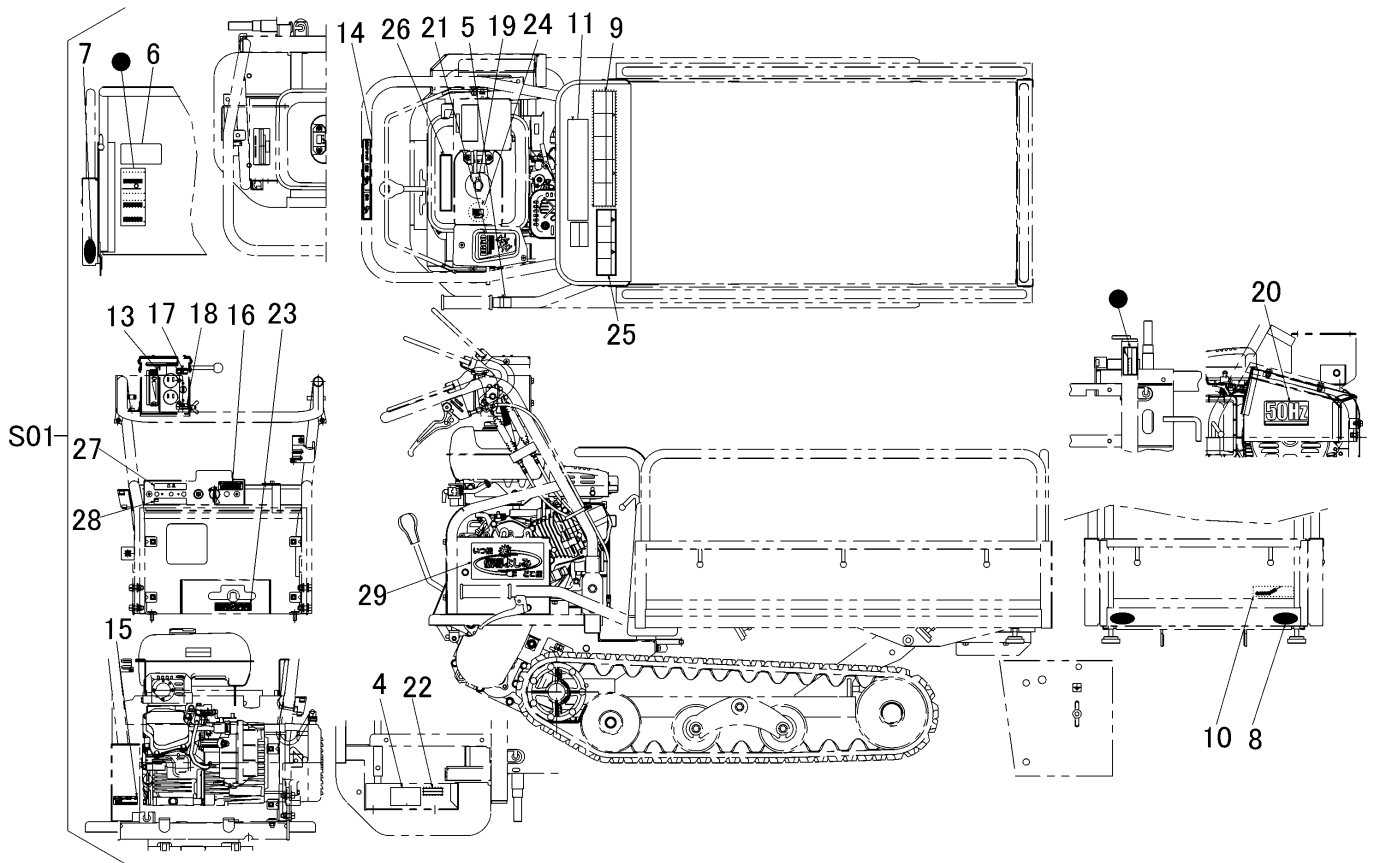
MARK (SLIDING PANEL STEEL・DOMESTIC 60HZ)



見出	部品番号	部品名称		個数	型 寸	互換性	適用号機	備考
NO.	PART NO.	PART NAME		Q'ty	DESCRIPTION	R/P	FROM ~ UP TO SERIAL NO.	REMARKS
S01	3568 600A 000	マークセット	MARK set	1				
4	3515 5012 000	オイルテンケン	MARK	1				
5	3513 5008 000	ニダ イロツクカイジヨ	MARK	1				
6	3513 5009 000	チュウイ	MARK	1				
7	3531 5017 000	ハンシヤキヨウ	MARK	2				
8	3531 5018 000	ハンシヤキヨウ	MARK	2				
9	3553 6025 000	マーク	MARK	1				
10	5205 6018 000	CANYCOM	MARK	1				
11	3513 5004 000	サイダ イサキヨウノリヨク	MARK	1				
13	3568 6012 000	マーク	MARK	1				
14	3568 6013 000	マーク	MARK	1				
15	3568 6014 000	マーク	MARK	1				
16	3568 6015 000	マーク	MARK	1				
17	3568 6017 000	マーク	MARK	1				
18	3568 6018 000	マーク	MARK	1				
19	3568 6019 000	マーク	MARK	1				
20	3568 6022 000	マーク	MARK	1				
21	3568 6023 000	マーク	MARK	1				
22	3568 6025 000	マーク	MARK	1				
23	3568 6016 001	マーク	MARK	1				
24	3709 6015 000	キョウユマーク	MARK	1				
25	3568 6026 000	マーク	MARK	1		D	NO.7150034 ~	
26	3568 6027 000	マーク	MARK	1		D	NO.7150034 ~	
27	3568 6028 000	マーク	MARK	1		D	NO.7150034 ~	
28	3568 6029 000	マーク	MARK	1		D	NO.7150034 ~	
29	3568 6035 000	マーク	MARK	1		D	NO.7150034 ~	

3568 600B マーク (サイドフレーム・国内50HZ)

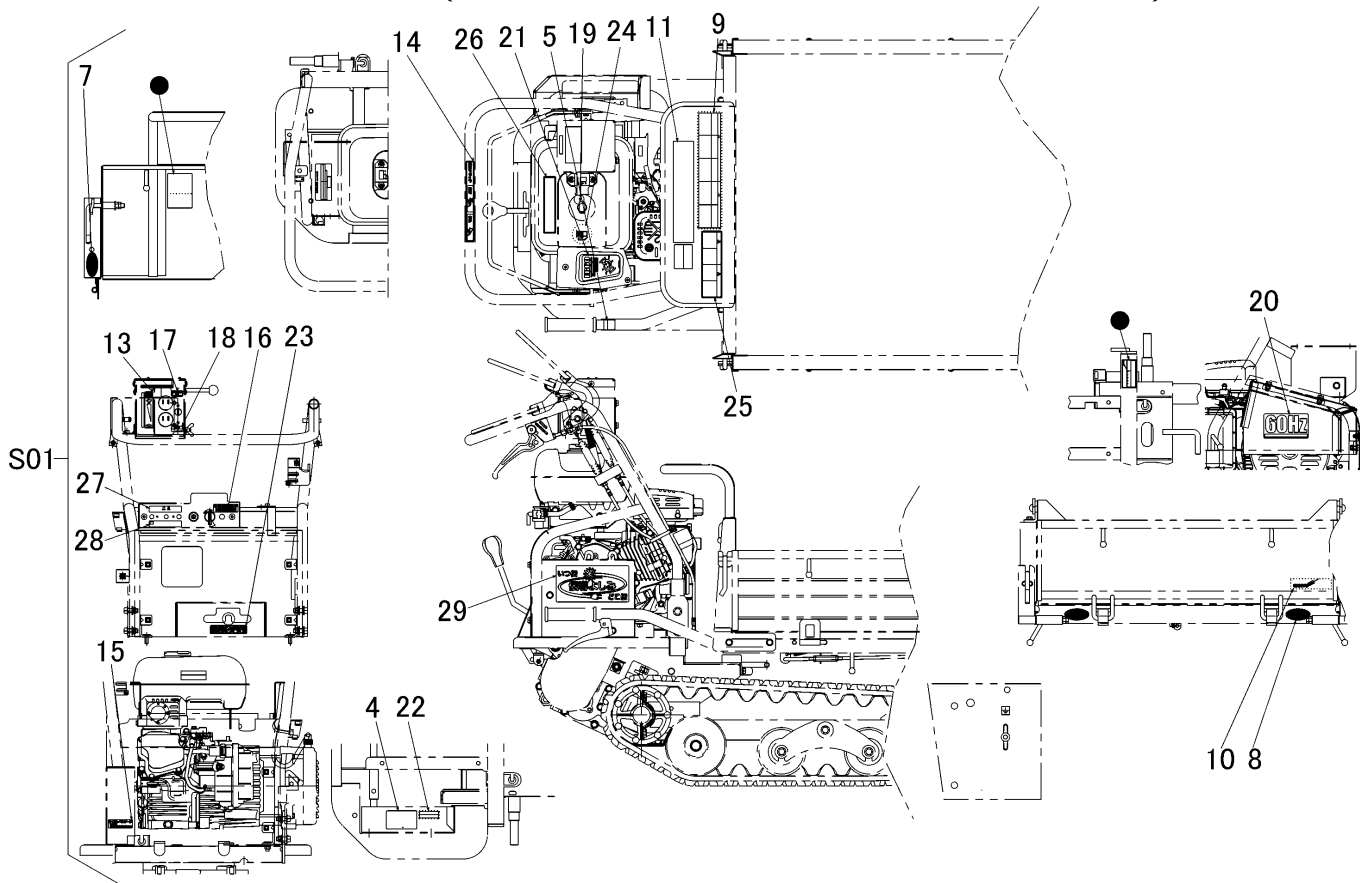
MARK (SLIDING PANEL STEEL・DOMESTIC 50HZ)



見出	部品番号	部品名称		個数	型 寸	互換性	適用号機	備考
NO.	PART NO.	PART NAME		Q'ty	DESCRIPTION	R/P	FROM ~ UP TO SERIAL NO.	REMARKS
S01	3568 600B 000	マークセット	MARK set	1				
4	3515 5012 000	オイルテンケン	MARK	1				
5	3513 5008 000	ニダ イロツカイジヨ	MARK	1				
6	3513 5009 000	チュウイ	MARK	1				
7	3531 5017 000	ハンシャキョウ	MARK	2				
8	3531 5018 000	ハンシャキョウ	MARK	2				
9	3553 6025 000	マーク	MARK	1				
10	5205 6018 000	CANYCOM	MARK	1				
11	3513 5004 000	サイドイサギョウノリヨク	MARK	1				
13	3568 6012 000	マーク	MARK	1				
14	3568 6013 000	マーク	MARK	1				
15	3568 6014 000	マーク	MARK	1				
16	3568 6015 000	マーク	MARK	1				
17	3568 6017 000	マーク	MARK	1				
18	3568 6018 000	マーク	MARK	1				
19	3568 6019 000	マーク	MARK	1				
20	3568 6021 000	マーク	MARK	1		D	NO.7150034 ~	
21	3568 6023 000	マーク	MARK	1		D	NO.7150034 ~	
22	3568 6025 000	マーク	MARK	1		D	NO.7150034 ~	
23	3568 6016 001	マーク	MARK	1				
24	3709 6015 000	キューユマーク	MARK	1				
25	3568 6026 000	マーク	MARK	1		D	NO.7150034 ~	
26	3568 6027 000	マーク	MARK	1		D	NO.7150034 ~	
27	3568 6028 000	マーク	MARK	1		D	NO.7150034 ~	
28	3568 6029 000	マーク	MARK	1		D	NO.7150034 ~	
29	3568 6035 000	マーク	MARK	1		D	NO.7150034 ~	

3568 600C マーク (箱形三方開・国内60HZ)

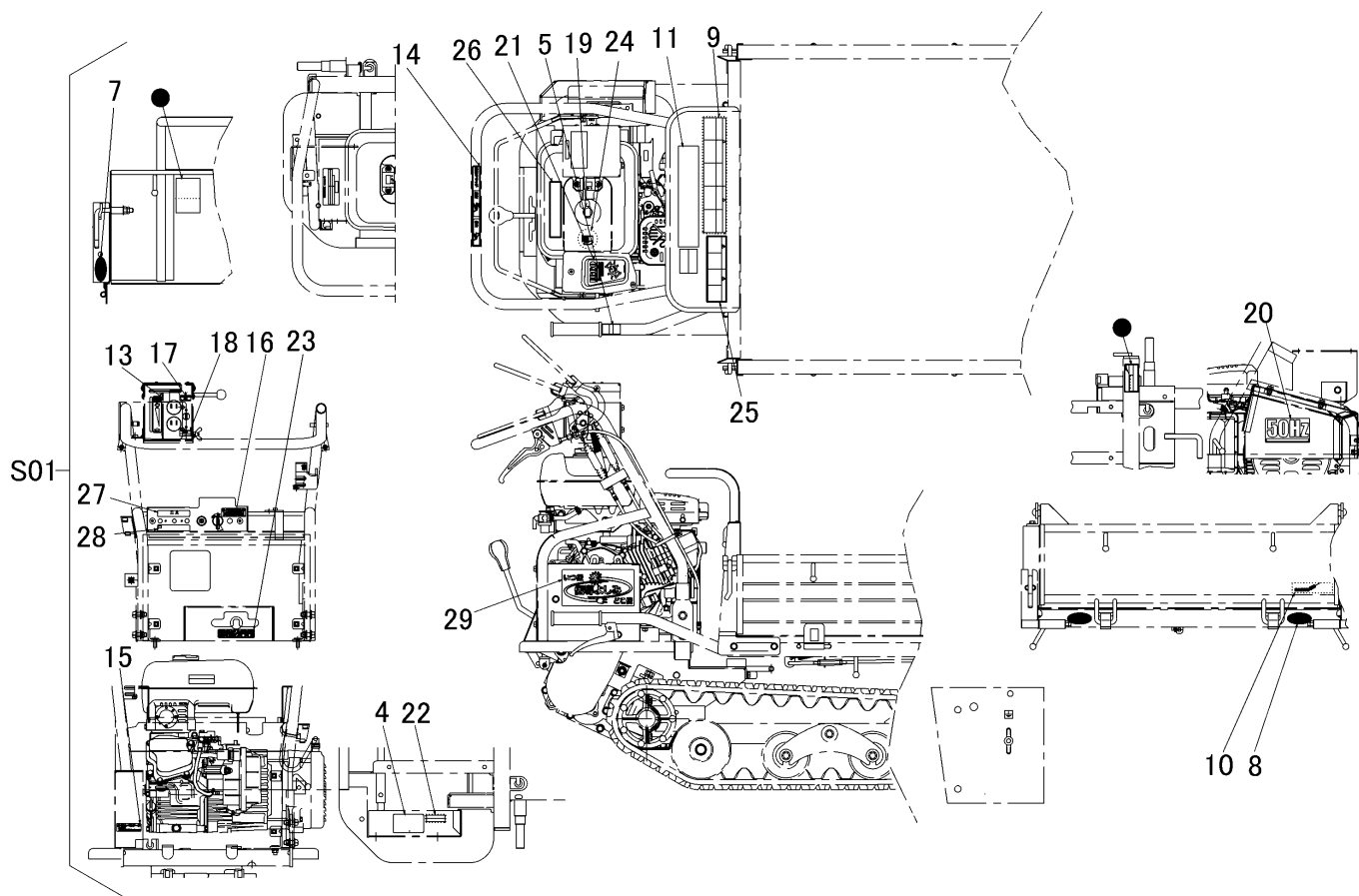
MARK (FLAT BED OPENING 3WAYS・DOMESTIC 60HZ)



見出	部品番号	部品名称		個数	型 寸	互換性	適用号機	備考
NO.	PART NO.	PART NAME	Q'ty	DESCRIPTION	R/P	FROM ~ UP TO SERIAL NO.	REMARKS	
S01	3568 600C 000	マークセット	1	MARK set				
4	3515 5012 000	オイルテンケン	1	MARK				
5	3513 5008 000	ニダ イロツクカイジョ	1	MARK				
7	3531 5017 000	ハンジャキョウ	2	MARK				
8	3531 5018 000	ハンジャキョウ	2	MARK				
9	3553 6025 000	マーク	1	MARK				
10	5205 6018 000	CANYCOM	1	MARK				
11	3513 5004 000	サイドイサキョウノリヨク	1	MARK				
13	3568 6012 000	マーク	1	MARK				
14	3568 6013 000	マーク	1	MARK				
15	3568 6014 000	マーク	1	MARK				
16	3568 6015 000	マーク	1	MARK				
17	3568 6017 000	マーク	1	MARK				
18	3568 6018 000	マーク	1	MARK				
19	3568 6019 000	マーク	1	MARK				
20	3568 6022 000	マーク	1	MARK				
21	3568 6023 000	マーク	1	MARK				
22	3568 6025 000	マーク	1	MARK				
23	3568 6016 001	マーク	1	MARK				
24	3709 6015 000	キューユマーク	1	MARK				
25	3568 6026 000	マーク	1	MARK	D	NO.7150034 ~		
26	3568 6027 000	マーク	1	MARK	D	NO.7150034 ~		
27	3568 6028 000	マーク	1	MARK	D	NO.7150034 ~		
28	3568 6029 000	マーク	1	MARK	D	NO.7150034 ~		
29	3568 6035 000	マーク	1	MARK	D	NO.7150034 ~		

3568 600D マーク (箱形三方開・国内50HZ)

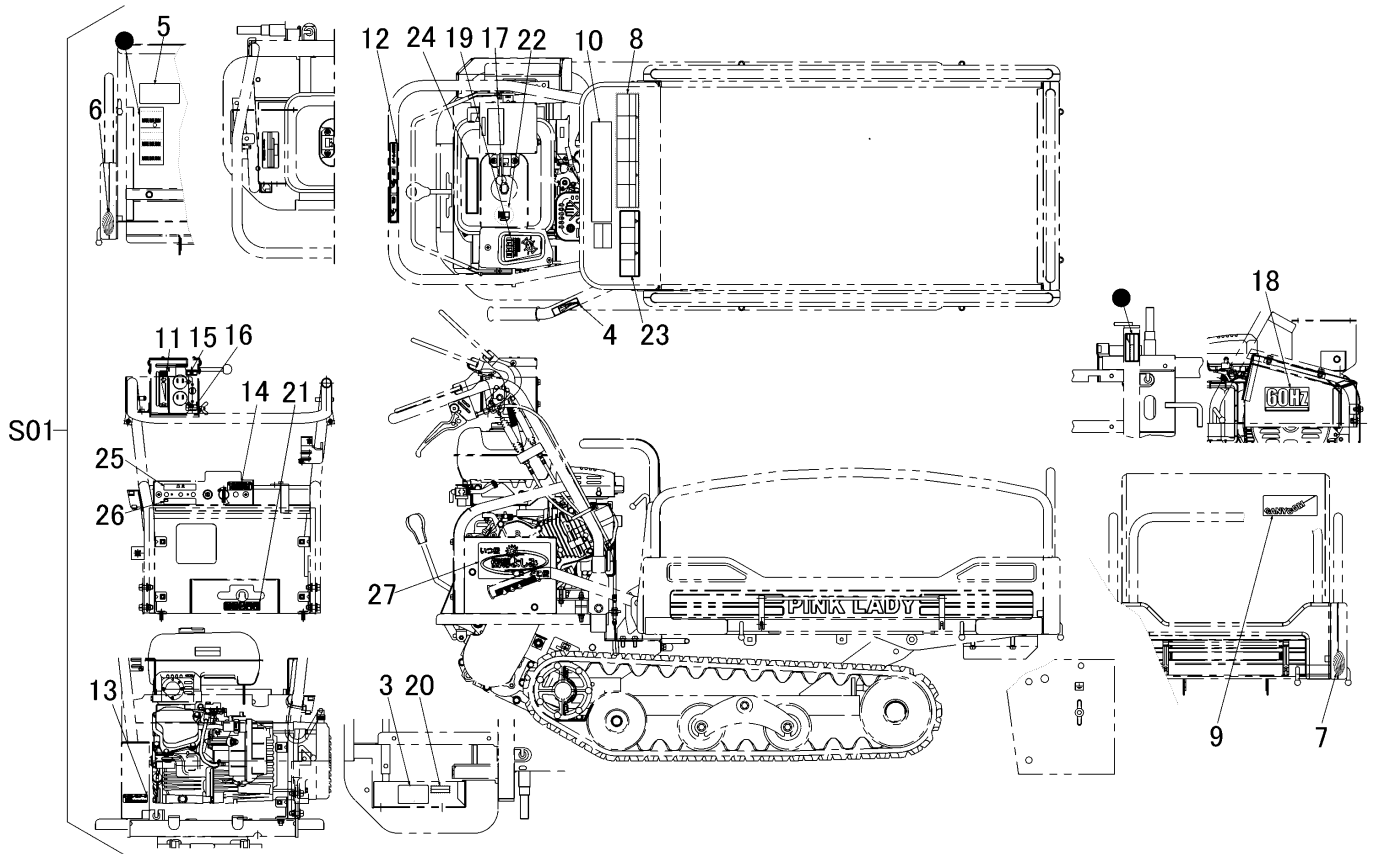
MARK (FLAT BED OPENING 3WAYS・DOMESTIC 50HZ)



見出	部品番号	部品名称		個数	型 寸	互換性	適用号機	備考
NO.	PART NO.	PART NAME	Q'ty	DESCRIPTION	R/P	FROM ~ UP TO SERIAL NO.	REMARKS	
S01	3568 600D 000	マークセット	MARK set	1				
4	3515 5012 000	オイルテンケン	MARK	1				
5	3513 5008 000	ニダ イロツカイシヨ	MARK	1				
7	3531 5017 000	ハンシャキョウ	MARK	2				
8	3531 5018 000	ハンシャキョウ	MARK	2				
9	3553 6025 000	マーク	MARK	1				
10	5205 6018 000	CANYCOM	MARK	1				
11	3513 5004 000	サイドイサギョウノリヨク	MARK	1				
13	3568 6012 000	マーク	MARK	1				
14	3568 6013 000	マーク	MARK	1				
15	3568 6014 000	マーク	MARK	1				
16	3568 6015 000	マーク	MARK	1				
17	3568 6017 000	マーク	MARK	1				
18	3568 6018 000	マーク	MARK	1				
19	3568 6019 000	マーク	MARK	1				
20	3568 6021 000	マーク	MARK	1				
21	3568 6023 000	マーク	MARK	1				
22	3568 6025 000	マーク	MARK	1				
23	3568 6016 001	マーク	MARK	1				
24	3709 6015 000	キューユマーク	MARK	1				
25	3568 6026 000	マーク	MARK	1		D	NO.7150034 ~	
26	3568 6027 000	マーク	MARK	1		D	NO.7150034 ~	
27	3568 6028 000	マーク	MARK	1		D	NO.7150034 ~	
28	3568 6029 000	マーク	MARK	1		D	NO.7150034 ~	
29	3568 6035 000	マーク	MARK	1		D	NO.7150034 ~	

3568 600E マーク (サイドフレーム 樹脂・国内60HZ)

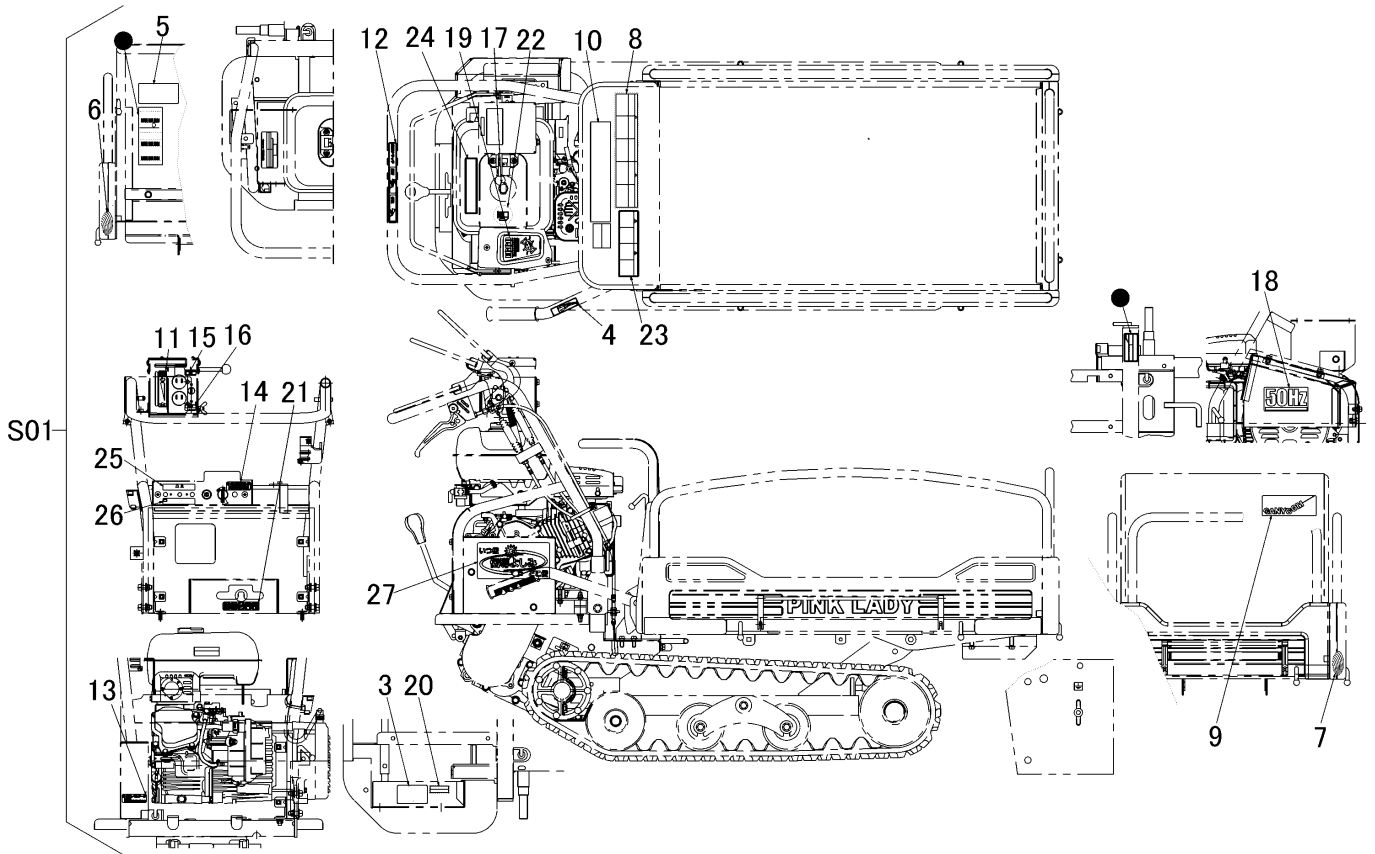
MARK (SLIDING PANEL PLASTIC・DOMESTIC 60HZ)



見出	部品番号	部品名称		個数	型 寸	互 換 性	適 用 号 機	備 考
NO.	PART NO.	PART NAME	Q'ty	DESCRIPTION	R/P	FROM ~ UP TO SERIAL NO.	REMARKS	
S01	3568 600E 000	マークセット	MARK set	1				
3	3515 5012 000	オイルテンケン	MARK	1				
4	3569 6007 000	マーク	MARK	1				
5	3513 5009 000	チュウイ	MARK	1				
6	3531 5017 000	ハンジャキョウ	MARK	2				
7	3531 5018 000	ハンジャキョウ	MARK	2				
8	3553 6025 000	マーク	MARK	1				
9	3569 6005 000	マーク	MARK	1				
10	3513 5004 000	サイドイサキョウノリヨク	MARK	1				
11	3568 6012 000	マーク	MARK	1				
12	3568 6013 000	マーク	MARK	1				
13	3568 6014 000	マーク	MARK	1				
14	3568 6015 000	マーク	MARK	1				
15	3568 6017 000	マーク	MARK	1				
16	3568 6018 000	マーク	MARK	1				
17	3568 6019 000	マーク	MARK	1				
18	3568 6022 000	マーク	MARK	1				
19	3568 6023 000	マーク	MARK	1				
20	3568 6025 000	マーク	MARK	1				
21	3568 6016 001	マーク	MARK	1				
22	3709 6015 000	キョウユマーク	MARK	1				
23	3568 6026 000	マーク	MARK	1				
24	3568 6027 000	マーク	MARK	1				
25	3568 6028 000	マーク	MARK	1				
26	3568 6029 000	マーク	MARK	1				
27	3568 6035 000	マーク	MARK	1				

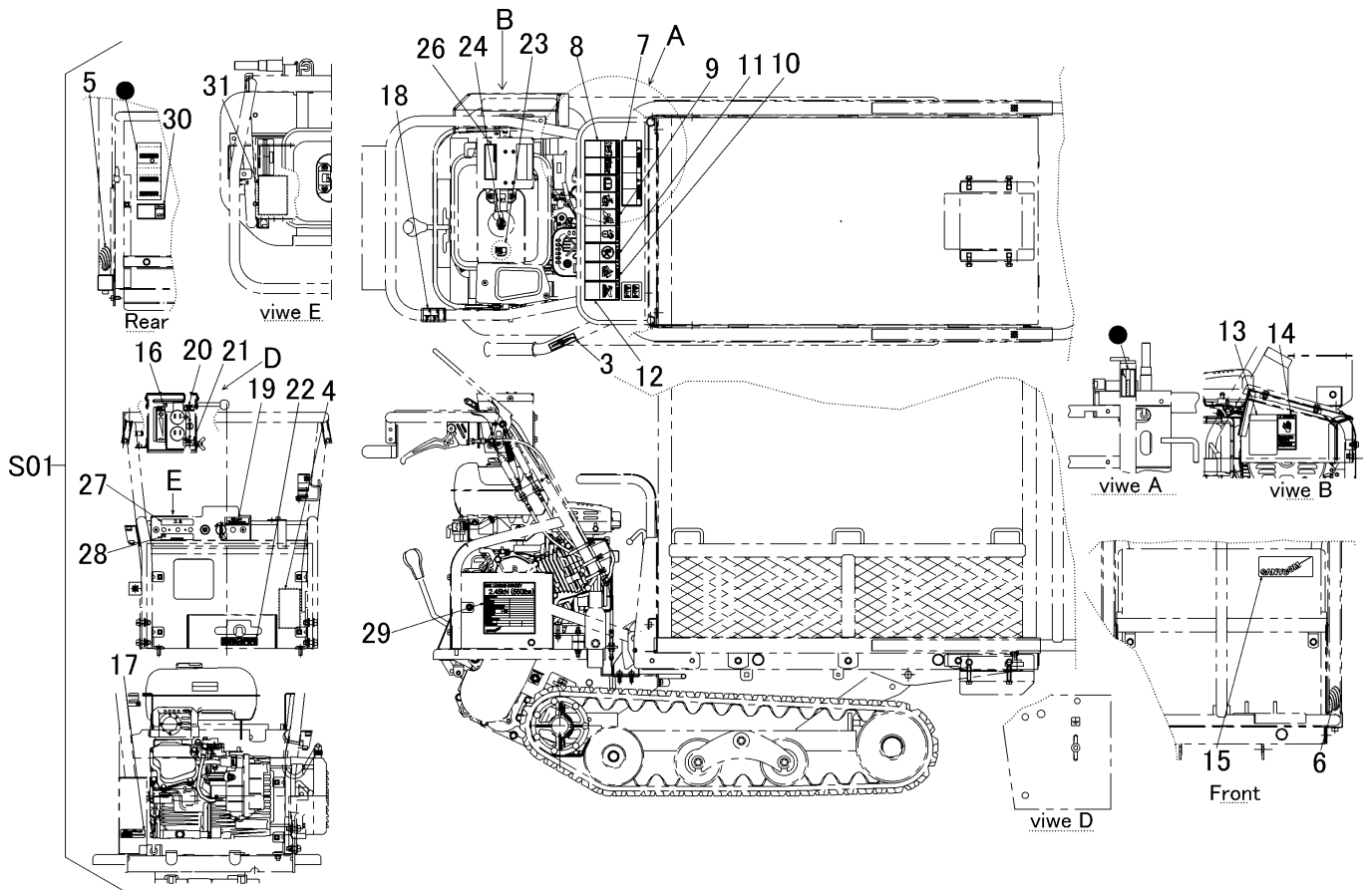
3568 600F マーク (サイドフレーム 樹脂・国内50HZ)

MARK (SLIDING PANEL PLASTIC・DOMESTIC 50HZ)



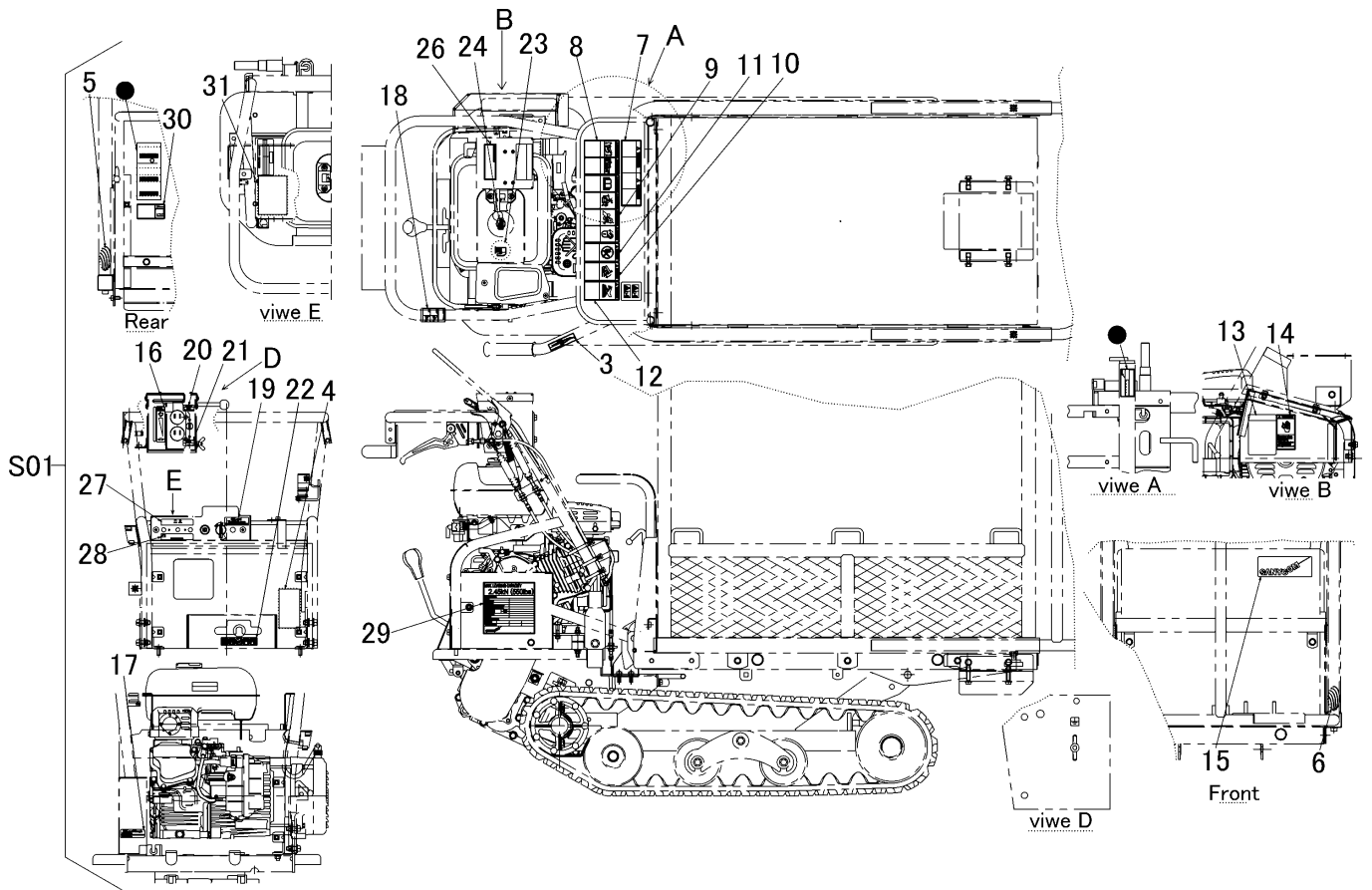
見出	部品番号	部品名称		個数	型 寸	互換性	適用号機	備考
NO.	PART NO.	PART NAME		Q'ty	DESCRIPTION	R/P	FROM ~ UP TO SERIAL NO.	REMARKS
S01	3568 600F 000	マークセット	MARK set	1				
3	3515 5012 000	オイルテンケン	MARK	1				
4	3569 6007 000	マーク	MARK	1				
5	3513 5009 000	チュウイ	MARK	1				
6	3531 5017 000	ハンシャキョウ	MARK	2				
7	3531 5018 000	ハンシャキョウ	MARK	2				
8	3553 6025 000	マーク	MARK	1				
9	3569 6005 000	マーク	MARK	1				
10	3513 5004 000	サイドイサキョウノリヨク	MARK	1				
11	3568 6012 000	マーク	MARK	1				
12	3568 6013 000	マーク	MARK	1				
13	3568 6014 000	マーク	MARK	1				
14	3568 6015 000	マーク	MARK	1				
15	3568 6017 000	マーク	MARK	1				
16	3568 6018 000	マーク	MARK	1				
17	3568 6019 000	マーク	MARK	1				
18	3568 6021 000	マーク	MARK	1				
19	3568 6023 000	マーク	MARK	1				
20	3568 6025 000	マーク	MARK	1				
21	3568 6016 001	マーク	MARK	1				
22	3709 6015 000	キューマーク	MARK	1				
23	3568 6026 000	マーク	MARK	1				
24	3568 6027 000	マーク	MARK	1				
25	3568 6028 000	マーク	MARK	1				
26	3568 6029 000	マーク	MARK	1				
27	3568 6035 000	マーク	MARK	1				

3568 600G マーク (コーン畑/USA) MARK (cornfield/USA)



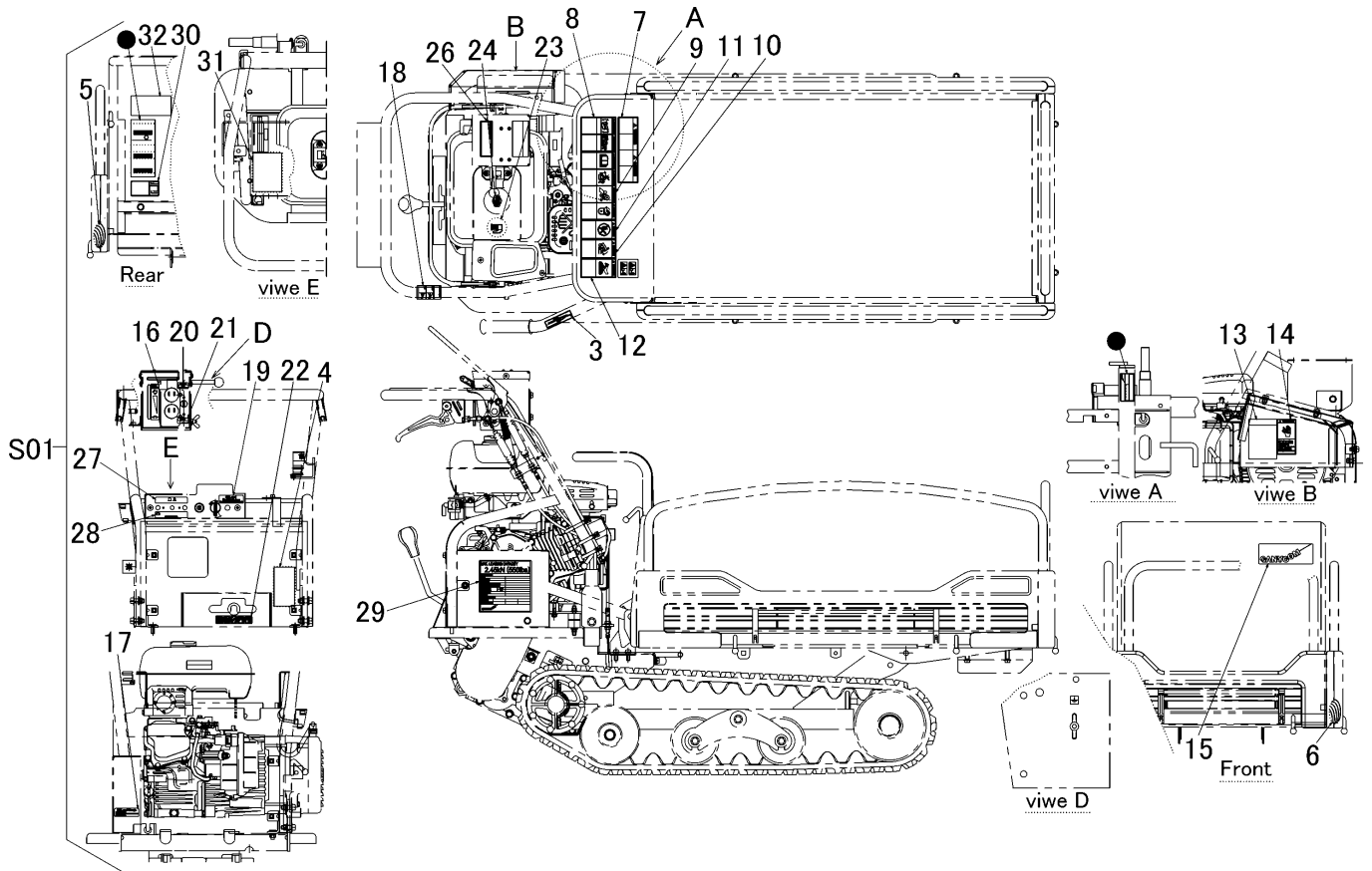
見出	部品番号	部品名称		個数	型 寸	互換性	適用号機	備考
NO.	PART NO.	PART NAME		Q'ty	DESCRIPTION	R/P	FROM ~ UP TO SERIAL NO.	REMARKS
S01	3568 600G 000	マークセット	MARK set	1				
3	3569 6011 000	マーク	MARK	1				
4	3544 6507 000	ハンソクチュウイ	MARK	1				
5	3531 5017 000	ハンシャキョウ	MARK	2				
6	3531 5018 000	ハンシャキョウ	MARK	2				
7	3568 6041 000	マーク	MARK	1				
8	3570 5037 000	マーク	MARK	1				
9	3568 6042 000	マーク	MARK	1				
10	3677 5046 001	マーク	MARK	1				
11	3677 5042 001	マーク	MARK	1				
12	3677 5043 001	マーク	MARK	1				
13	3570 5028 001	マーク	MARK	1				
14	3677 5047 001	マーク	MARK	1				
15	3569 6005 000	マーク	MARK	1				
16	3568 6043 000	マーク	MARK	1				
17	3568 6044 000	マーク	MARK	1				
18	3569 6016 000	マーク	MARK	1				
19	3568 6045 000	マーク	MARK	1				
20	3568 6046 000	マーク	MARK	1				
21	3568 6018 000	マーク	MARK	1				
22	3568 6016 001	マーク	MARK	1				
23	3570 5005 000	マーク	MARK	1				
24	3568 6047 000	マーク	MARK	1				

3568 600G マーク (コーン畑/USA) MARK (cornfield/USA)



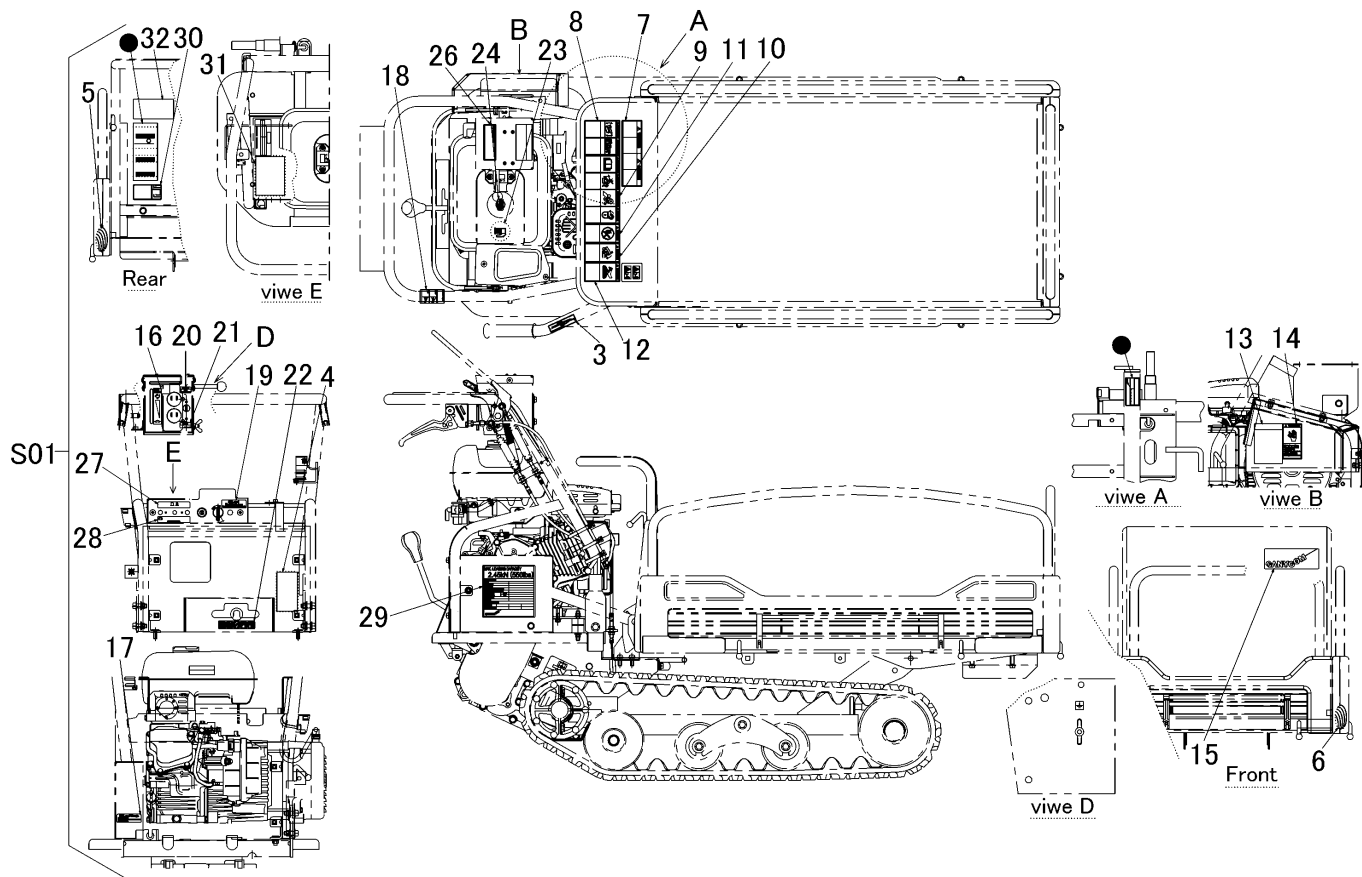
見出	部品番号	部品名称		個数	型 寸	互 換 性	適 用 号 機	備 考
NO.	PART NO.	PART NAME		Q'ty	DESCRIPTION	R/P	FROM ~ UP TO SERIAL NO.	REMARKS
26	3568 6048 000	マーク	MARK	1				
27	3568 6028 000	マーク	MARK	1				
28	3568 6049 000	マーク	MARK	1				
29	3568 6051 001	マーク	MARK	1				
30	3526 5534 001	マーク	MARK	1				
31	3544 6514 000	オイルテンケン	MARK	1				

3568 600H マーク (サイドフレーム 樹脂/USA)
 MARK (SLIDING PANEL PLASTIC/USA)

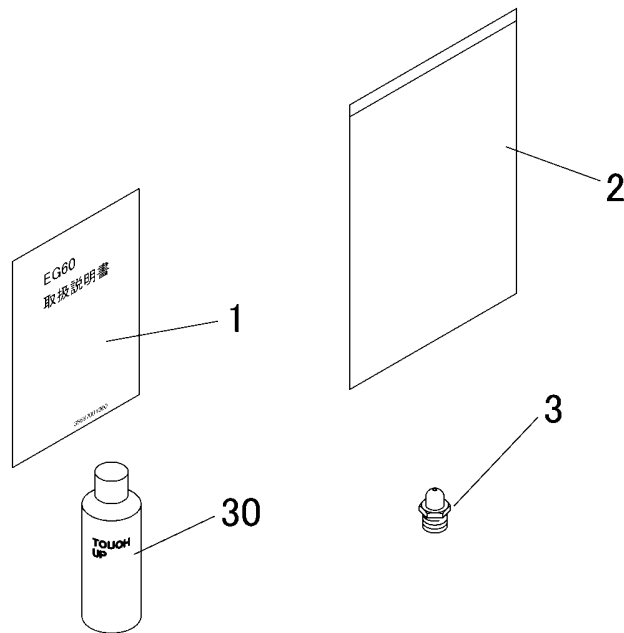


見出	部品番号	部品名称		個数	型 寸	互換性	適用号機	備考
NO.	PART NO.	PART NAME		Q'ty	DESCRIPTION	R/P	FROM ~ UP TO SERIAL NO.	REMARKS
S01	3568 600H 000	マークセット	MARK set	1				
3	3569 6011 000	マーク	MARK	1				
4	3544 6507 000	ハンソクチュウイ	MARK	1				
5	3531 5017 000	ハンシャキョウ	MARK	2				
6	3531 5018 000	ハンシャキョウ	MARK	2				
7	3568 6041 000	マーク	MARK	1				
8	3570 5037 000	マーク	MARK	1				
9	3568 6042 000	マーク	MARK	1				
10	3677 5046 001	マーク	MARK	1				
11	3677 5042 001	マーク	MARK	1				
12	3677 5043 001	マーク	MARK	1				
13	3570 5028 001	マーク	MARK	1				
14	3677 5047 001	マーク	MARK	1				
15	3569 6005 000	マーク	MARK	1				
16	3568 6043 000	マーク	MARK	1				
17	3568 6044 000	マーク	MARK	1				
18	3569 6016 000	マーク	MARK	1				
19	3568 6045 000	マーク	MARK	1				
20	3568 6046 000	マーク	MARK	1				
21	3568 6018 000	マーク	MARK	1				
22	3568 6016 001	マーク	MARK	1				
23	3570 5005 000	マーク	MARK	1				
24	3568 6047 000	マーク	MARK	1				

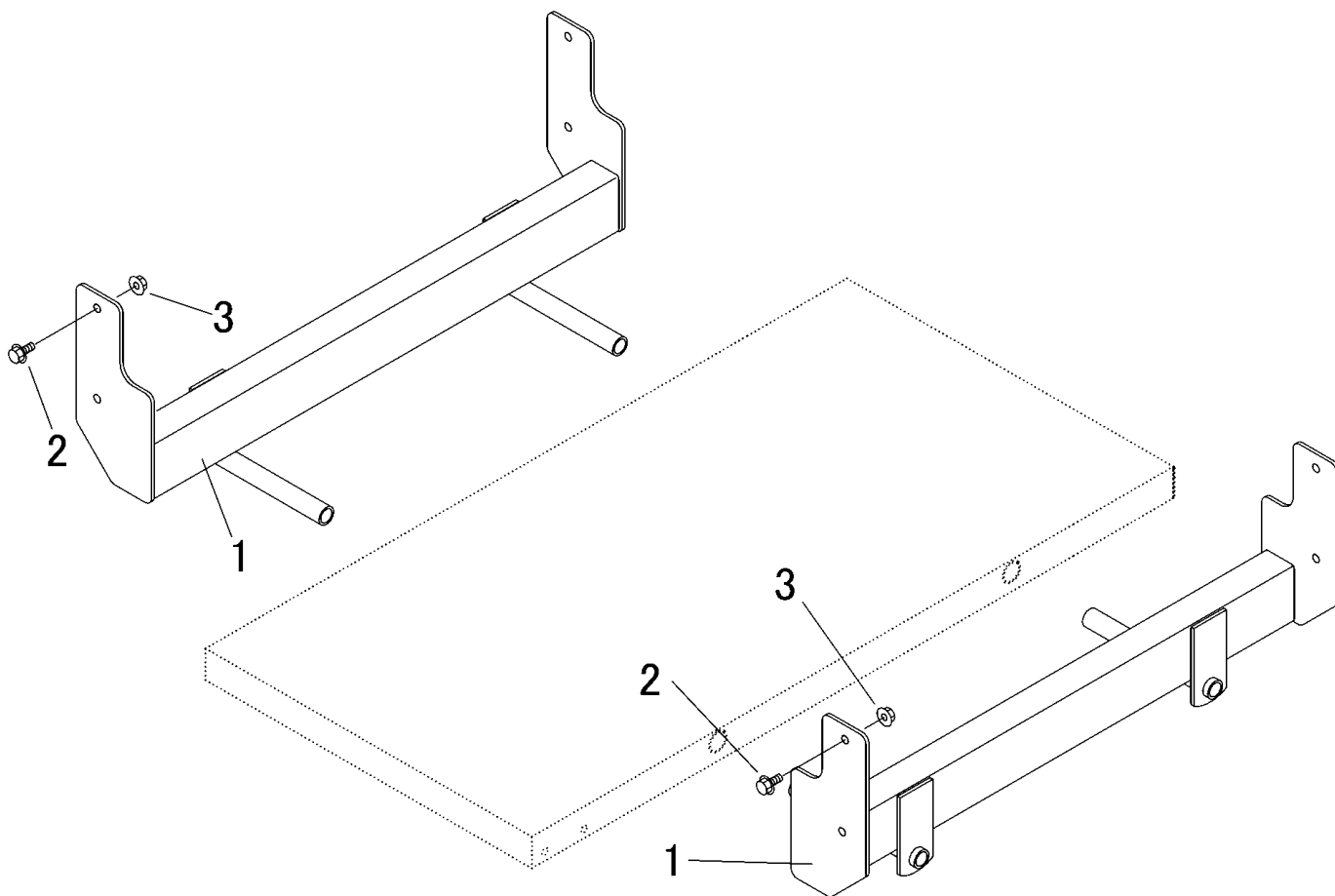
3568 600H マーク (サイドフレーム 樹脂/USA)
 MARK (SLIDING PANEL PLASTIC/USA)



見出 NO.	部品番号 PART NO.	部品名称 PART NAME	個数 Q'ty	型 寸 DESCRIPTION	互 換 性 R/P	適 用 号 機 FROM ~ UP TO SERIAL NO.	備 考 REMARKS
26	3568 6048 000	マーク	1	MARK			
27	3568 6028 000	マーク	1	MARK			
28	3568 6049 000	マーク	1	MARK			
29	3568 6052 000	マーク	1	MARK			
30	3526 5534 001	マーク	1	MARK			
31	3544 6514 000	オイルテンケン	1	MARK			
32	3544 6513 000	チョウイ	1	MARK			



見出	部品番号	部品名称		個数	型 寸	互換性	適用号機	備考
NO.	PART NO.		PART NAME	Q'ty	DESCRIPTION	R/P	FROM ~ UP TO SERIAL NO.	REMARKS
1	3568 7002 000	マニュアル	MANUAL	1				
2	3544 7003 000	バッグ	BAG	1				
3	3544 7002 000	グリースニップル	GREASE NIPPLE	1				
30	Z9999 6016 000	スプレー	SPRAY	1	FA-Gレット			OPTION
30	Z9999 6017 000	スプレー	SPRAY	1	ブラックグレー		~NO.7150160	OPTION
30	Z9999 6023 000	スプレー	SPRAY	1	KB4コウ	D	NO.7150161~NO.7150198	OPTION
30	Z9999 6017 000	スプレー	SPRAY	1	ブラックグレー	D	NO.7150199~	OPTION



見出	部品番号	部品名称		個数	型 寸	互	適用号機	備 考
NO.	PART NO.	PART NAME		Q'ty	DESCRIPTION	R/P	FROM ~ UP TO SERIAL NO.	REMARKS
1	3568 8001 000	サイドフレーム	SIDE FRAME	1				
2	K710 0108 020	Fボルト	BOLT	8	M8×20(7T)			
3	F301 0108 000	Fナット	NUT	8	M8			