

向先	株筑水キャニコム 殿	用途	運搬車
----	------------	----	-----

# 純正部品表

PARTS LIST

三菱メイキエンジン

GM082PN-21A

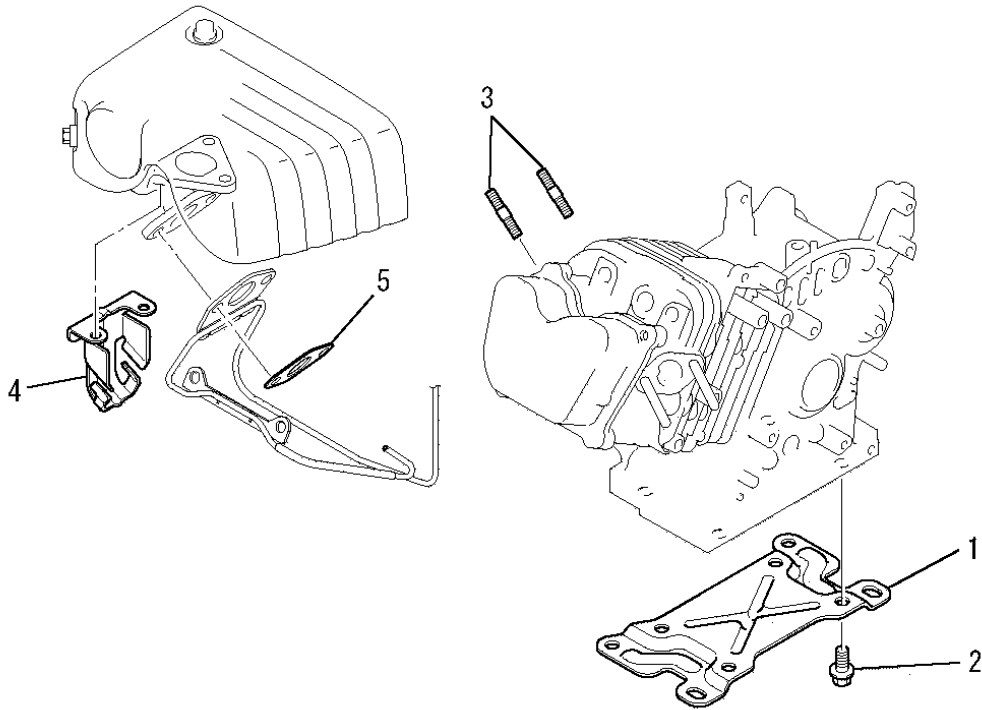
# INDEX

部品番号	部品名称	ページ数	No.	部品番号	部品名称	ページ数	No.
B080B06X016	ホルト	4	3	KF90127AA004	スプリング	21	7
B155B08X020	スタッドホルト	1	3	KF90129AA	ジョイント	15	3
B751A04X008	ホルト	18	6	KF90130AA	ナット	22	15
B800A06X008K	フランジホルト	19	20	KF90131AA	ブッシュ	22	16
B800A06X008K	フランジホルト	24	4	KF90261AA	ソケット アセンブリ	21	4
B800A06X010K	フランジホルト	19	21	KF90261AA001	ソケット アセンブリ	21	5
B800A06X010K	フランジホルト	23	12	KF90262AA	チューブ	15	4
B800A06X012	フランジホルト	9	2	KG01008BA	ガバナキヤ アセンブリ	6	2
B800A06X012	フランジホルト	14	7	KG03057AB	コントロール パネル アセンブリ	18	1
B800A06X016	フランジホルト	8	18	KG14005AA	ガバナスライダ	6	3
B800A06X016	フランジホルト	14	8	KG22004AA	ガバナシャフト	6	4
B800B06X025	フランジホルト	10	6	KG22013AA	ガバナシャフト	18	10
B800B06X030	フランジホルト	12	2	KG31018AA	ガバナレバー	18	12
B800B08X055	フランジホルト	8	19	KG34024AA	ガバナスプリング	19	24
B805B06X012	フランジホルト	19	22	KG35007AA	リターンスプリング	18	4
B805B06X012	フランジホルト	20	4	KG41025AA	ガバナロッド	19	13
B805B06X016	フランジホルト	22	17	KG42026AA	ロッドスプリング	19	14
B805B06X020	フランジホルト	13	5	KG90023AA	ワッシャ	19	15
B805B06X020	フランジホルト	17	32	KG90052AA	リモート パネル	19	16
FR34111	ピストンピンクリップ	8	15	KH24004BD	フアンカバー	20	1
FR42734	フランジナット	19	23	KH40056AB	トツツカバー	19	17
FR56361C	ストツツスイツチ	25	1	KH90050AA	カバー	20	2
FR66652XX027	ピン	16	23	KH90051AA	カバー	20	3
FR66652XX029	レバー	17	26	KK22031AA002	カバー	15	6
H051D05X025	スクリュ	18	3	KK22031AA003	カバー	15	7
H071D04X010K	スクリュ	21	9	KK22031AA004	トツツカバー	15	8
KA11021BA	クリーナケース	14	1	KK22031AA005	キャツプ	15	9
KA20056AA	クリーナカバー	14	2	KK22031AA007	ニードルバルブ	15	11
KA30024BA	グリッド	14	3	KK22031AA008	ダイヤフラム	15	12
KA40072AA	クリーナエレメント	14	4	KK22031AA009	ダイヤフラム	16	13
KA90124BA	ホルト	14	9	KK22031AA010	スクリュ	16	14
KA90170AA	ブラケット	14	5	KK22031AA011	スクリュ	16	15
KB41004AA	シリンダブロック	6	1	KK22031AA012	スクリュ	16	16
KB61004AB	クランクケースカバー	10	2	KK22031AA013	アシヤストスクリュ	16	17
KB90003AB	エンジンスタント	1	1	KK22031AA015	スプリング	16	19
KC02047DA	シリンダヘッド アセンブリ	7	1	KK22031AA017	スプリング	16	21
KC09013AA	ヘッドカバー	9	1	KK22031AA020	ピン	16	24
KC65002AA	ヘッド ガスケット	5	2	KK22031AA021	ピン	17	25
KC65002AA	ヘッド ガスケット	8	21	KK22031AA023	レバー アセンブリ	17	27
KD02073AA	クランクシャフトアセンブリ	11	1	KK22031AA114	スプリング	16	18
KD03014AA	コネクティングロッド アセンブリ	12	1	KK22031AA118	メインシエツト	16	22
KD03014BA	コネクティングロッド アセンブリ	12	1	KK22055AA	レキユレータ	15	5
KD03014CA	コネクティングロッド アセンブリ	12	1	KK22055AA006	スロツトルバルブ	15	10
KD62010AA	クランクシャフトキヤ	11	4	KK22055AA016	スプリング	16	20
KD63047AA	キヤ	11	2	KK31035AA	インシュレータ	17	28
KD90016AA	キー	11	3	KK31036AA	インシュレータ	17	29
KD90016AA	キー	11	5	KK90075AA	カバー	17	30
KE12024AA	フライホイール	13	1	KL21006EA	オイルゲージ	10	3
KE24018AA	イグニツシヨソコイル	13	2	KL22003AA	ドレンプラグ	6	5
KE41009AA	スパークプラグ	2	2	KM02108AA	マフラアセンブリ	24	1
KE42027AA	プラグキャツプ	2	3	KM15066AA	マフラ	24	2
KE90057AA	リードワイヤ	2	1	KM25058AA	マフラカバー	24	3
KE90200AA	ファン	13	3	KM30008AA	エキゾーストパイプ	24	5
KE90220AA	ブラケット	25	2	KM70040AA	マフラ ガスケット	1	5
KF31022AA	フューエルコツク	21	3	KM70040AA	マフラ ガスケット	5	8
KF40011AA	フューエルフィルタ	15	1	KM70040AA	マフラ ガスケット	24	9
KF70049AA	パイプ	15	2	KM70043AA	マフラ ガスケット	5	9
KF90127AA003	ホルダ	21	6	KM70043AA	マフラ ガスケット	24	8

# INDEX

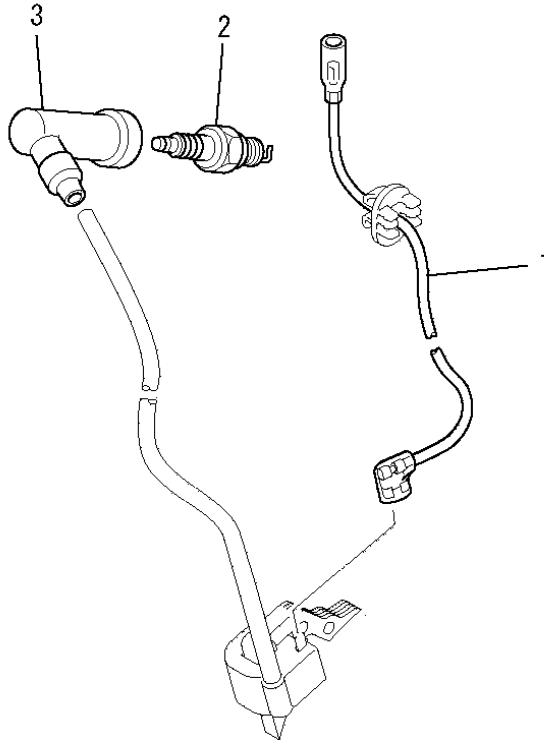
部品番号	部品名称	ページ数	No.	部品番号	部品名称	ページ数	No.
KM90127AA	カバー	1	4	KW22001AA	オイルシール	6	6
KN12004DA	ボツクススパナ	4	1	KW22001AA	オイルシール	10	1
KN13001AA	スクリュドライバ	4	2	KW23003AA	オーリング	10	4
KP02007AA	ピストンリングセット	12	5	KW31013AA	クランクケース ガスケット	5	4
KP02007BA	ピストンリングセット	12	5	KW31013AA	クランクケース ガスケット	10	8
KP02007CA	ピストンリングセット	12	5	KW33006AA	ヘッドカバーガスケット	5	3
KP15005AA	ピストン	12	3	KW33006AA	ヘッドカバーガスケット	9	3
KP15005BA	ピストン	12	3	KW34058BA	キヤブレタガスケット	5	5
KP15005CA	ピストン	12	3	KW34058BA	キヤブレタガスケット	14	10
KP55003AA	ピストンピン	12	4	KW34058BA	キヤブレタガスケット	17	33
KP90002AA	ピストンピンクリップ	12	6	KW39050CA	キヤブレタガスケット	5	6
KR21038AA	スロットルワイヤ	19	18	KW39050CA	キヤブレタガスケット	17	34
KR30013BA	ストッパ	18	5	KW39070AA	ガスケット	6	9
KS02060AD	リコイルスタータアセンブリ	23	1	KW39082NA	ガスケットセット	5	1
KS20080AD002	スパイラルスプリング	23	3	KW39085AA	エアクリーナガスケット	5	7
KS20080AD004	ガイド	23	5	KW39085AA	エアクリーナガスケット	17	35
KS20080AD005	ブレーキスプリング	23	6	KW52192BA	ネームラベル	3	3
KS20080AD006	スクリュ	23	7	KW56095AA	ネームラベル	3	1
KS20080AD007	リテーナ	23	8	KW56097AA	ネームラベル	3	2
KS20080AD009	ロープ	23	9	N030A12	ナット	13	6
KS20080AD010	ハンドル	23	10	N801A06	フランジナット	24	6
KS20080BD001	スタータケース	23	2	N801A08	フランジナット	25	3
KS20080BD003	リール	23	4	S111X62X030	ホールベアリング	6	7
KS30039AA	スタータプーリ	23	11	S500P03	スナツプリング	11	8
KT09007AA	カバーアセンブリ	21	10	S500P04	スナツプリング	18	7
KT30038AD	カセットケース	21	1	S500P07	スナツプリング	18	11
KT90044AA	カバー	21	2	W200H05	ワツシヤ	22	13
KT90046AA	ホルダ	21	11	W200H06	ワツシヤ	6	8
KU12024AA	タツピングスクリュ	22	14	W207H06	ワツシヤ	4	4
KU12040AA	ボルト	17	31	W405B05X035	キー	4	5
KU12049AA	スクリュ	21	8	ZZ70002L	プリーザチユープ	14	6
KU14038DA	スクリュ	18	8	ZZ70028C	ユニカルスプリングナット	24	7
KU14039AA	フランジボルト	1	2				
KU23013AA	ナット	7	12				
KU44001AA	ダウエルピン	8	20				
KU44001AA	ダウエルピン	10	7				
KU70006AA	クリツプ	19	19				
KU70007AA	クリツプ	13	4				
KU80015AA	スプリング	18	2				
KU80022AA	スプリング	21	12				
KU80023AA	スプリング	18	9				
KV01197AA	カムシャフトキヤアセンブリ	11	6				
KV02003AA	ロツカーアームアセンブリ	7	8				
KV24007AA	タベツト	7	2				
KV32004AA	インテイクバルブ	7	3				
KV43008AA	エキゾーストバルブ	7	4				
KV54002AA	バルブスプリング	7	5				
KV64002AA	バルブスプリングリテーナ	7	6				
KV71012AA	プツシユロツト	7	7				
KV72010AA	ロツカーアーム	7	10				
KV72011AA	ロツカーアーム	7	11				
KV73004AA	アシヤストスクリュ	8	13				
KV74007AA	プレート	7	9				
KV75009BA	シャフト	8	14				
KV83009AK	ピン	11	7				
KV90013AA	プレート	8	16				
KW11011AA	ホールベアリング	10	5				
KW21023AA	バルブステムシール	8	17				

ボルト、スプリング、カバー  
 1. BOLT, SPRING, COVER



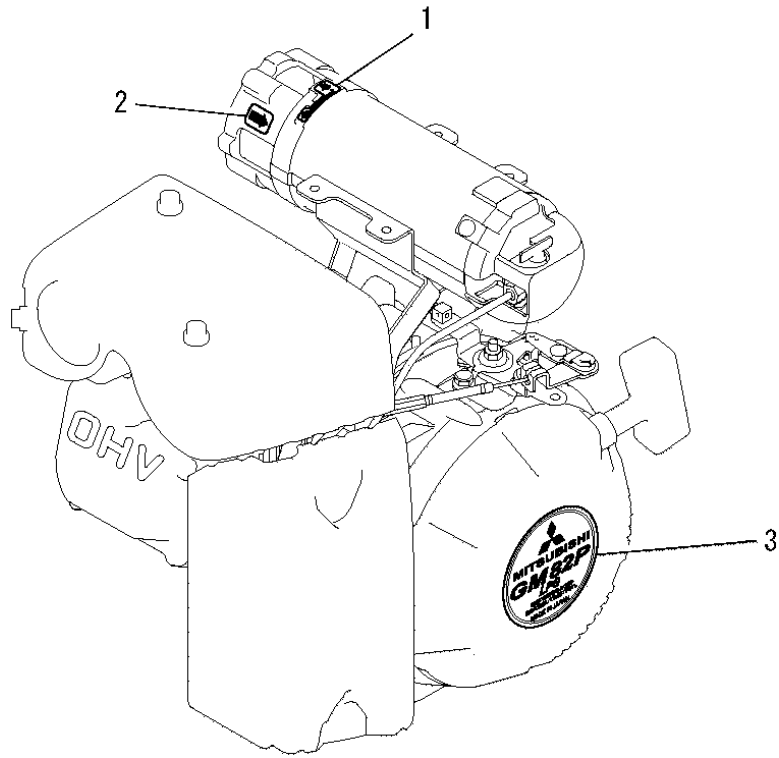
見出番号 No.	改訂番号 R/N	部品番号 Parts No.	部品名称 Parts Name	個数 No. Req'd	互換性 Inte	備考 Remarks	Serial No. (From~To)
1		KB90003AB	エンジンスタンド STAND, ENGINE	1			
2		KU14039AA	フランジボルト BOLT, FLANGE	4			
3		B155B08X020	スタッドボルト BOLT, STUD	2			
4		KM90127AA	カバー COVER	1			
5		KM70040AA	マフラガスケット GASKET, MUFFLER	1			

リードワイヤ、プラグ、キャップ  
 2. LEAD WIRE, PLUG, CAP



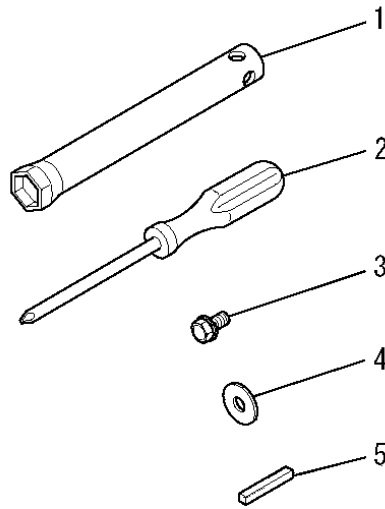
見出番号 No.	改訂番号 R/N	部品番号 Parts No.	部品名称 Parts Name	個数 No. Req'd	互換性 Inte	備考 Remarks	Serial No. (From~To) Serial No. (From~To)
1		KE90057AA	リードワイヤ WIRE, LEAD	1			
2		KE41009AA	スパークプラグ PLUG, SPARK	1		BPR6HS	
3		KE42027AA	プラグキャップ CAP, PLUG	1			

ラベル、フューエルホース  
**3. LABEL, FUEL HOSE**



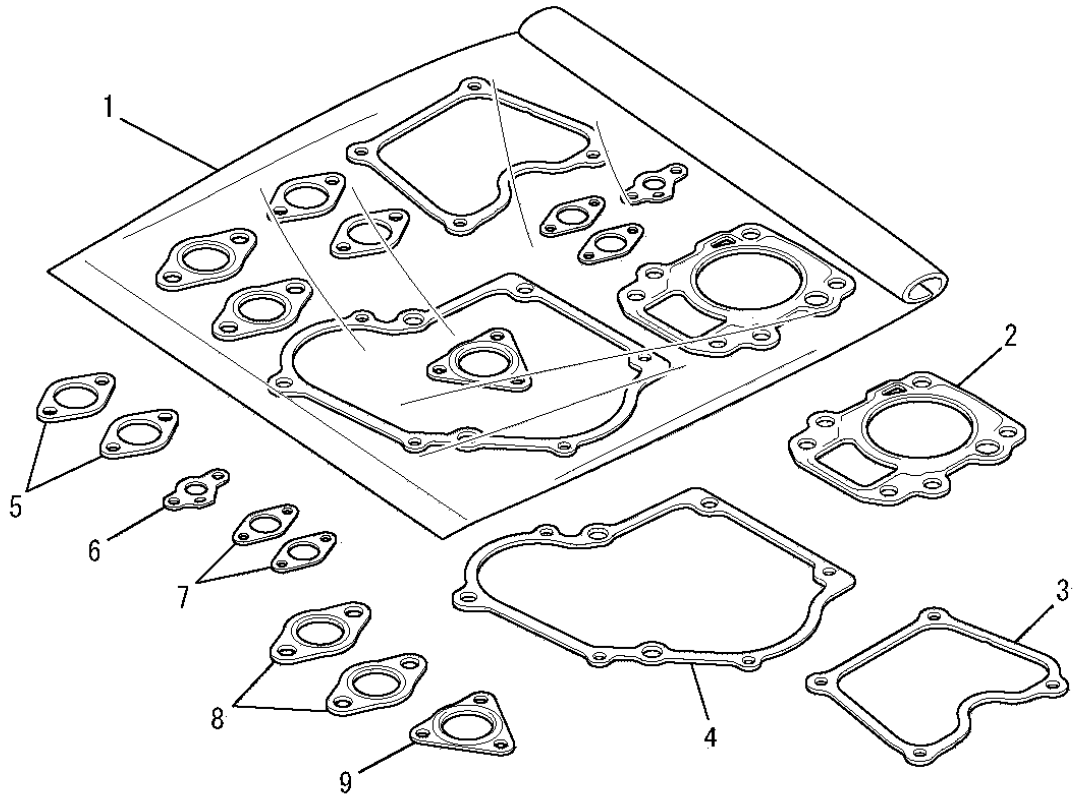
見出番号 No.	改訂番号 R/N	部品番号 Parts No.	部品名称 Parts Name	個数 No. Req'd	互換性 Inte	備考 Remarks	Serial No. (From~To) Serial No. (From~To)
1		KW56095AA	ネームラベル LABEL, NAME	1			
2		KW56097AA	ネームラベル LABEL, NAME	1			
3		KW52192BA	ネームラベル LABEL, NAME	1			

ツールセット  
4. TOOL SET



見出番号 No.	改訂番号 R/N	部品番号 Parts No.	部品名称 Parts Name	個数 No. Req'd	互換性 Inte	備考 Remarks	Serial No. (From~To) Serial No. (From~To)
1		KN12004DA	ボックススパナ SPANNER, BOX	1			
2		KN13001AA	スクレットライバ DRIVER, SCREW	1			
3		B080B06X016	ボルト BOLT & WASHER	1			
4		W207H06	ワッシャ WASHER	1			
5		W405B05X035	キー KEY, SUNK	1			

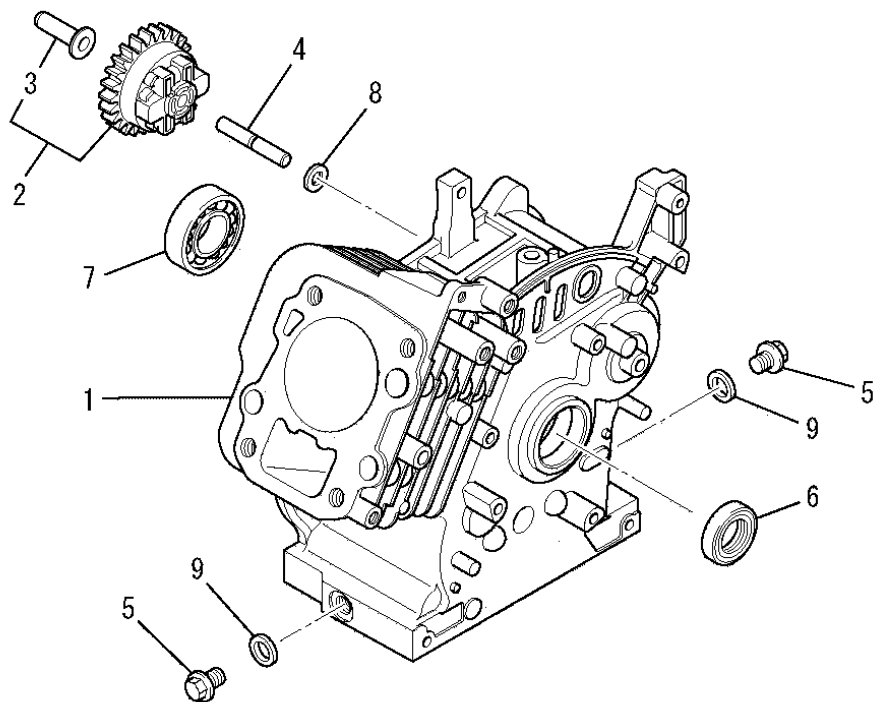
ガasketセット  
5. GASKET SET



見出番号 No.	改訂番号 R/N	部品番号 Parts No.	部品名称 Parts Name	個数 No. Req'd	互換性 Inte	備考 Remarks	Serial No. (From~To) Serial No. (From~To)
1		KW39082NA	ガasketセット GASKET SET	1		INCL. NO. 2-9	
2		KC65002AA	ヘッド ガasket GASKET, HEAD	1			
3		KW33006AA	ガasket, ヘッド カバ- GASKET, HEAD COVER	1			
4		KW31013AA	クランクケース ガasket GASKET, CRANKCASE	1			
5		KW34058BA	キャブレタ ガasket GASKET, CARBURETOR	2			
6		KW39050CA	キャブレタ ガasket GASKET, CARBURETOR	1			
7		KW39085AA	ガasket, エアクリーナ GASKET, AIR CLEANER	2			
8		KM70040AA	マフラ ガasket GASKET, MUFFLER	2			
9		KM70043AA	マフラ ガasket GASKET, MUFFLER	1			

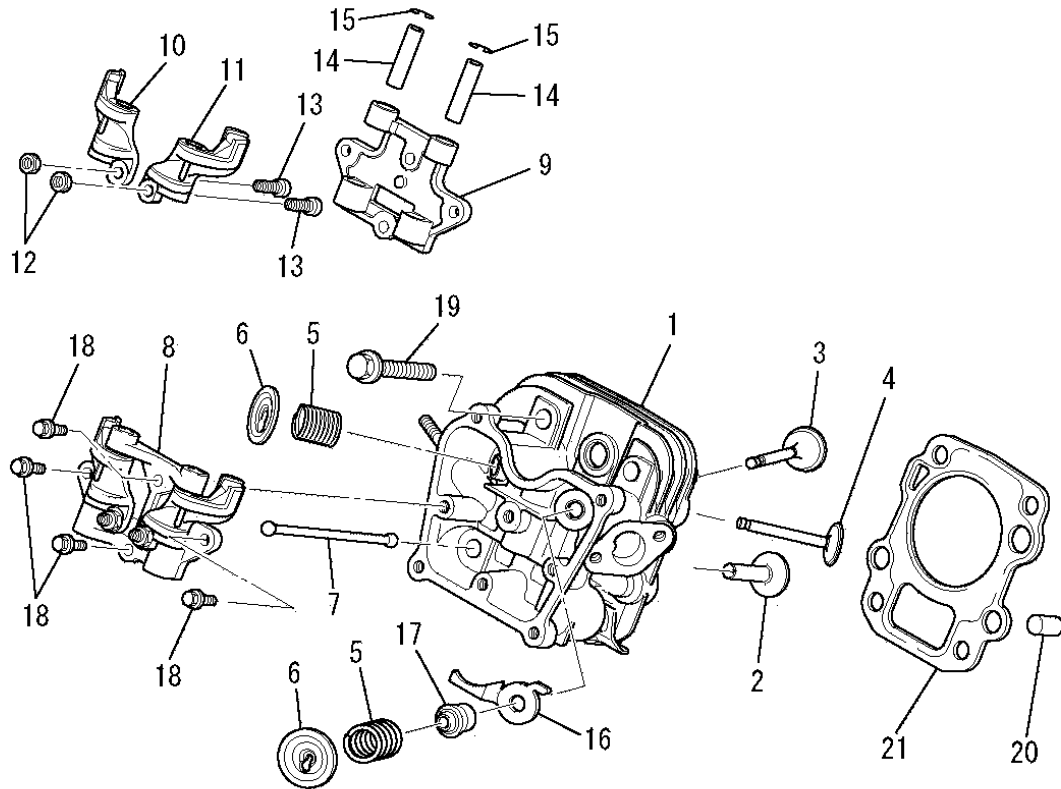


シリンダブロックグループ  
 (A) CYLINDER BLOCK GROUP



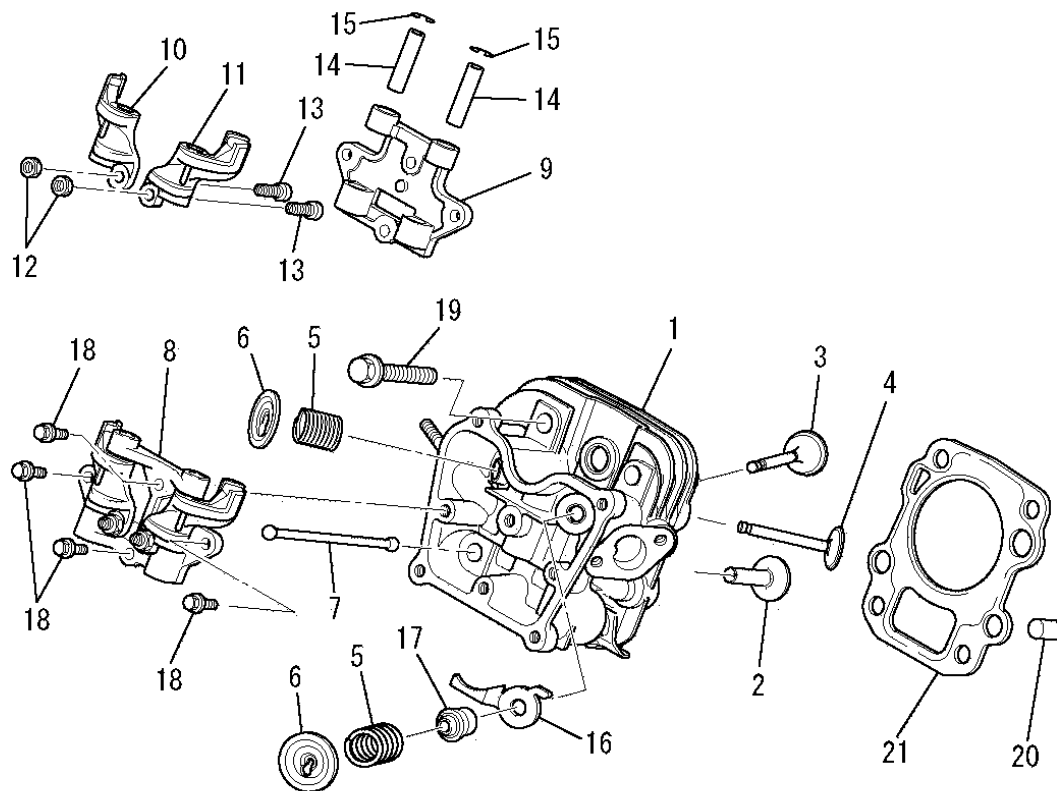
見出番号 No.	改訂番号 R/N	部品番号 Parts No.	部品名称 Parts Name	個数 No. Req'd	互換性 Inte	備考 Remarks	Serial No. (From~To) Serial No. (From~To)
1		KB41004AA	シリンダブロック CYLINDER BLOCK	1			
2		KG01008BA	ガバナギヤアセンブリ GOVERNOR GEAR ASSY	1		INCL. NO. 3	
3		KG14005AA	ガバナスライダ SLIDER, GOV	1			
4		KG22004AA	ガバナシャフト SHAFT, GOV	1			
5		KL22003AA	ドレンプラグ PLUG, DRAIN	2			
6		KW22001AA	オイルシール OIL SEAL	1			
7		S111X62X030	ボールベアリング BEARING, BALL	1		#6203	
8		W200H06	ワッシャ WASHER	1			
9		KW39070AA	ガスケット GASKET	2			

シリンダヘッドグループ  
(B) CYLINDER HEAD GROUP



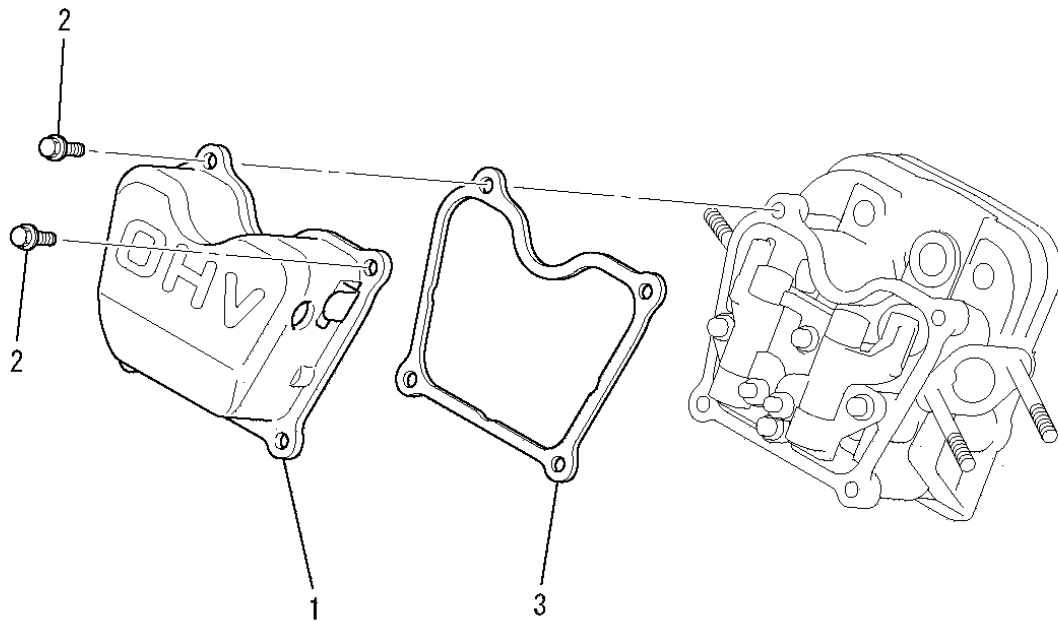
見出番号 No.	改訂番号 R/N	部品番号 Parts No.	部品名称 Parts Name	個数 No. Req'd	互換性 Inte	備考 Remarks	Serial No. (From~To) Serial No. (From~To)
1		KC02047DA	シリンダヘッド アセンブリ CYLINDER HEAD ASSY	1			
2		KV24007AA	タペット TAPPET	2			
3		KV32004AA	インテイクバルブ VALVE, INTAKE	1			
4		KV43008AA	エキゾーストバルブ VALVE, EXHAUST	1			
5		KV54002AA	バルブスプリング SPRING, VALVE	2			
6		KV64002AA	バルブスプリングリテーナ RETAINER, VALVE SPG	2			
7		KV71012AA	プッシュロッド ROD, PUSH	2			
8		KV02003AA	ロッカーアームアセンブリ ARM, ROCKER	1		INCL. NO. 9-15	
9		KV74007AA	プレート PLATE	1			
10		KV72010AA	ロッカーアーム ARM, ROCKER	1			
11		KV72011AA	ロッカーアーム ARM, ROCKER	1			
12		KU23013AA	ナット NUT	2			

シリンダヘッドグループ  
(B) CYLINDER HEAD GROUP



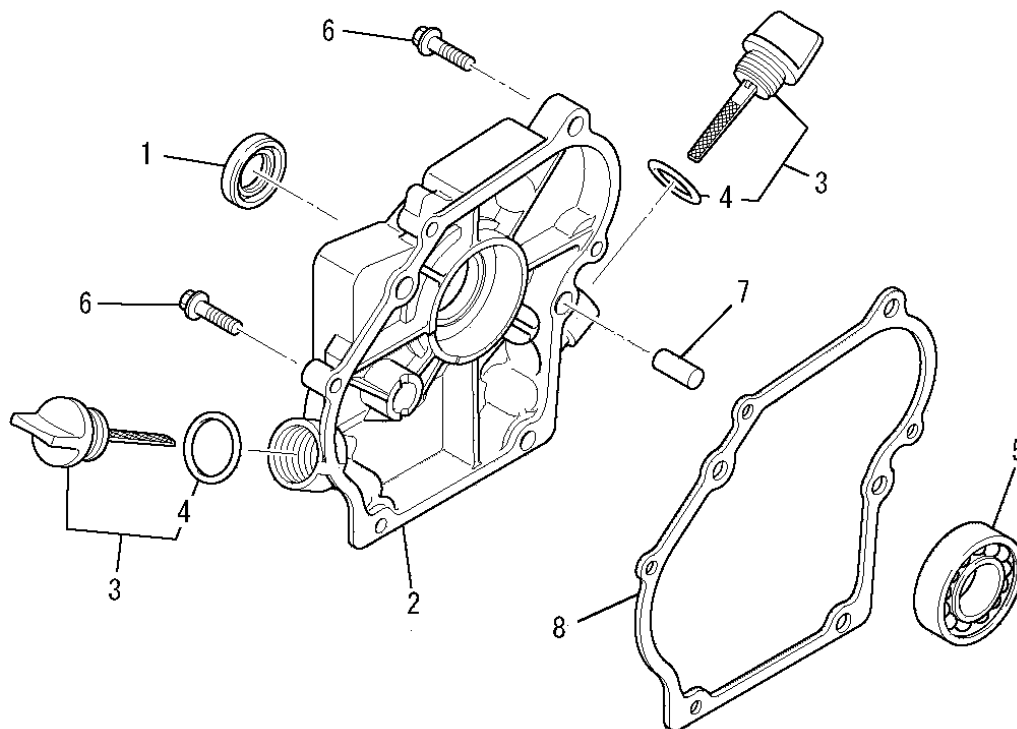
見出番号 No.	改訂番号 R/N	部品番号 Parts No.	部品名称 Parts Name	個数 No. Req'd	互換性 Inte	備考 Remarks	Serial No. (From~To) Serial No. (From~To)
13		KV73004AA	アジャストスクリュー SCREW, ADJUST	2			
14		KV75009BA	シャフト SHAFT	2			
15		FR34111	ピストンピンクリップ CLIP, PISTON PIN	2			
16		KV90013AA	プレート PLATE	1			
17		KW21023AA	バルブステムシール SEAL, VALVE STEM	1			
18		B800A06X016	フランジボルト BOLT, FLANGE	4			
19		B800B08X055	フランジボルト BOLT, FLANGE	4			
20		KU44001AA	ダウエルピン PIN, DOWEL	2			
21		KC65002AA	ヘッドガスケット GASKET, HEAD	1			

ヘッドカバーグループ  
(C) HEAD COVER GROUP



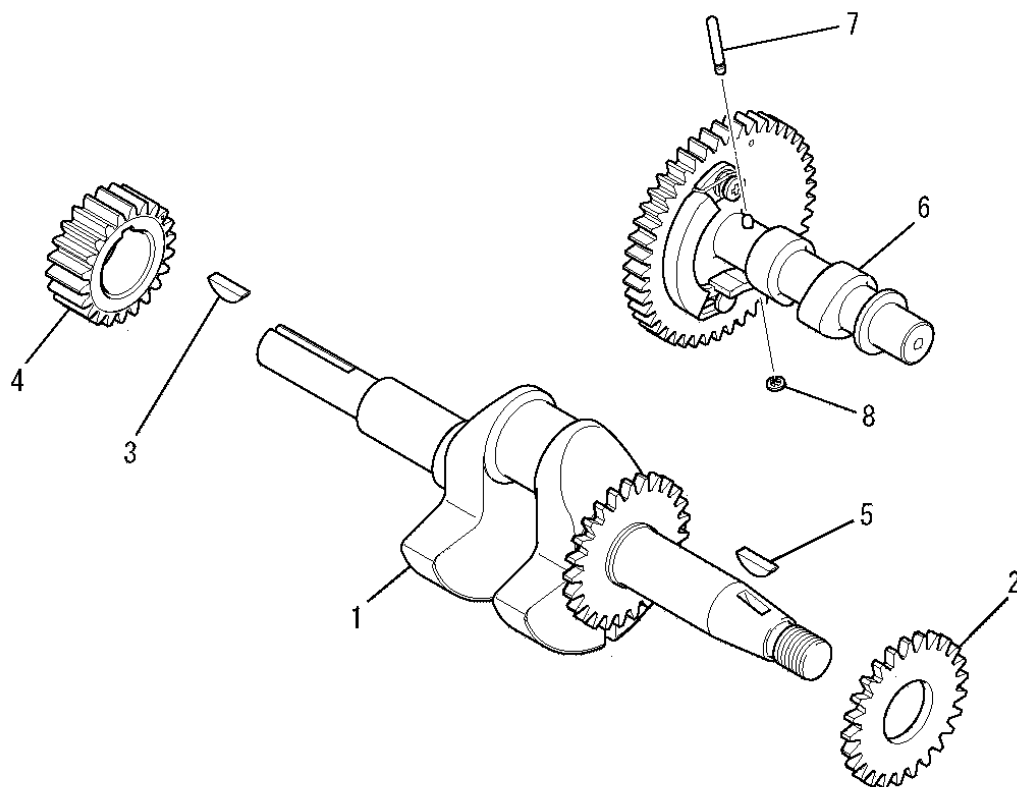
見出番号 No.	改訂番号 R/N	部品番号 Parts No.	部品名称 Parts Name	個数 No. Req'd	互換性 Inte	備考 Remarks	Serial No. (From~To)
1		KC09013AA	ヘッドカバー COVER, HEAD	1			Serial No. (From~To)
2		B800A06X012	フランジボルト BOLT, FLANGE	4			Serial No. (From~To)
3		KW33006AA	ガスケット, ヘッドカバー GASKET, HEAD COVER	1			Serial No. (From~To)

ケースカバーグループ  
(D) CASE COVER GROUP



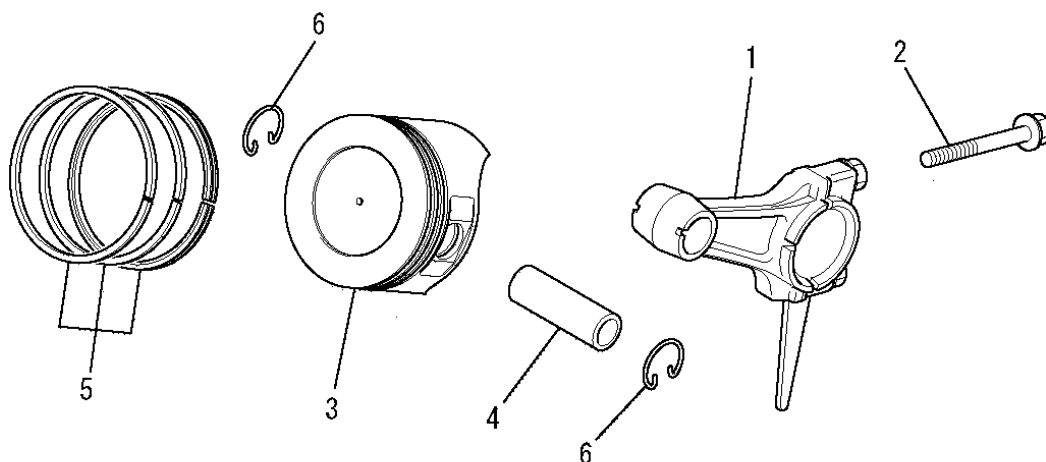
見出番号 No.	改訂番号 R/N	部品番号 Parts No.	部品名称 Parts Name	個数 No. Req'd	互換性 Inte	備考 Remarks	Serial No. (From~To) Serial No. (From~To)
1		KW22001AA	オイルシール OIL SEAL	1			
2		KB61004AB	クランクケースカバー COVER, CRANKCASE	1			
3		KL21006EA	オイルゲージ GAUGE, OIL	2		INCL. NO. 4	
4		KW23003AA	オーリング O-RING	2			
5		KW11011AA	ボールベアリング BEARING, BALL	1			
6		B800B06X025	フランジボルト BOLT, FLANGE	6			
7		KU44001AA	ダウエルピン PIN, DOWEL	2			
8		KW31013AA	クランクケースガスケット GASKET, CRANKCASE	1			

クランクシャフトグループ  
(E) CRANKSHAFT GROUP



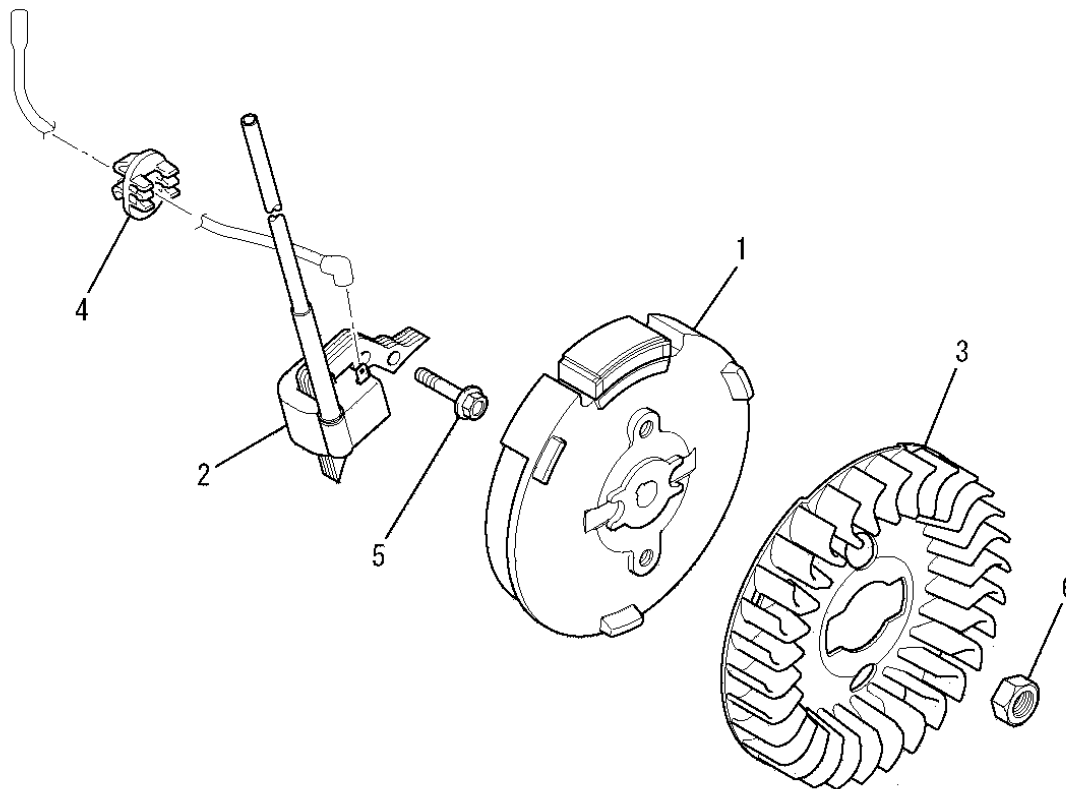
見出番号 No.	改訂番号 R/N	部品番号 Parts No.	部品名称 Parts Name	個数 No. Req'd	互換性 Inte	備考 Remarks	Serial No. (From~To) Serial No. (From~To)
1		KD02073AA	クランクシャフトアセンブリ CRANKSHAFT ASSY	1		INCL. NO. 2, 3	
2		KD63047AA	ギヤ GEAR	1			
3		KD90016AA	キー KEY, WOODRUFF	1			
4		KD62010AA	クランクシャフトギヤ GEAR, CRANKSHAFT	1			
5		KD90016AA	キー KEY, WOODRUFF	1			
6		KV01197AA	カムシャフトギヤアセンブリ CAMSHAFT ASSY	1		INCL. NO. 7, 8	
7		KV83009AK	ピン PIN	1			
8		S500P03	スナップリング SNAP RING	1			

ピストン&ロッドグループ  
(F) PISTON & ROD GROUP



見出番号 No.	改訂番号 R/N	部品番号 Parts No.	部品名称 Parts Name	個数 No. Req'd	互換性 Inte	備考 Remarks	Serial No. (From~To) Serial No. (From~To)
1		KD03014AA	コネクティング ロッド アセンブリ CONNECTING ROD ASSY	1		STD INCL. NO. 2	
1	1	KD03014BA	コネクティング ロッド アセンブリ CONNECTING ROD ASSY	1		US 0.25 INCL. NO. 2	
1	2	KD03014CA	コネクティング ロッド アセンブリ CONNECTING ROD ASSY	1		US 0.50 INCL. NO. 2	
2		B800B06X030	フランジ ボルト BOLT, FLANGE	2			
3		KP15005AA	ピストン PISTON	1		STD	
3	1	KP15005BA	ピストン PISTON	1		OS 0.25	
3	2	KP15005CA	ピストン PISTON	1		OS 0.50	
4		KP55003AA	ピストンピン PIN, PISTON	1			
5		KP02007AA	ピストンリング セット PISTON RING SET	1		STD	
5	1	KP02007BA	ピストンリング セット PISTON RING SET	1		OS 0.25	
5	2	KP02007CA	ピストンリング セット PISTON RING SET	1		OS 0.50	
6		KP90002AA	ピストンピンクリップ CLIP, PISTON PIN	2			

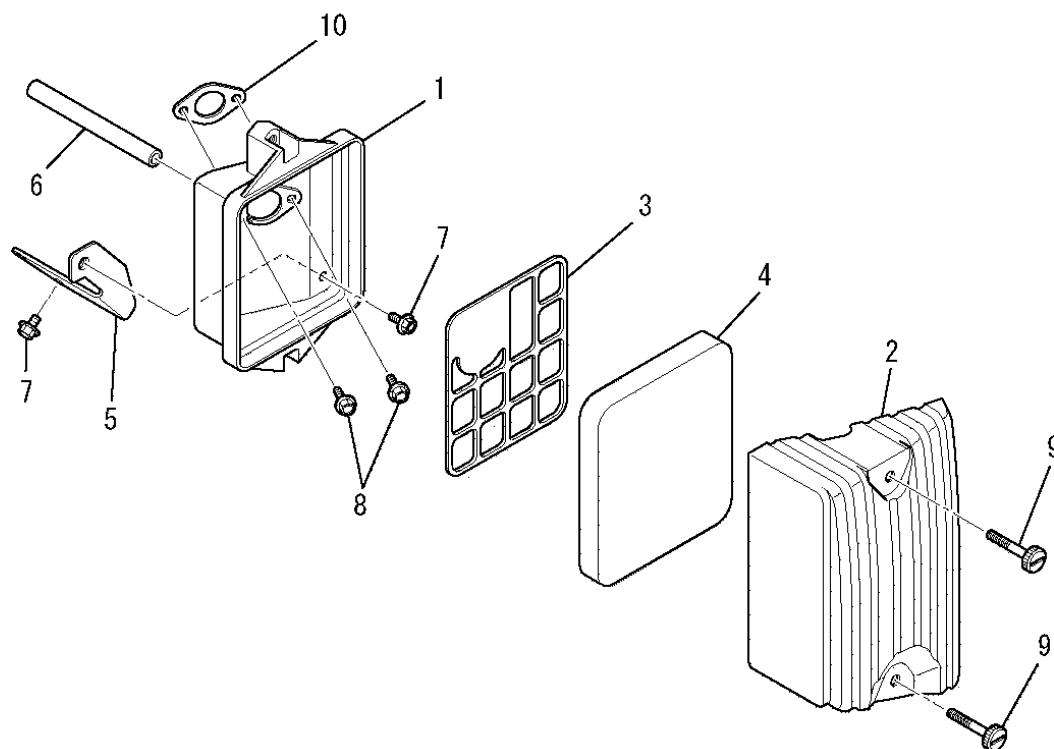
マグネトグループ  
(G) MAGNETO GROUP



見出番号 No.	改訂番号 R/N	部品番号 Parts No.	部品名称 Parts Name	個数 No. Req'd	互換性 Inte	備考 Remarks	Serial No. (From~To) Serial No. (From~To)
1		KE12024AA	フライホイール FLYWHEEL	1			
2		KE24018AA	イグニッションコイル COIL, IGNITION	1			
3		KE90200AA	ファン FAN	1			
4		KU70007AA	クリップ CLIP	1			
5		B805B06X020	フランジボルト BOLT, FLANGE	2			
6		N030A12	ナット NUT	1			

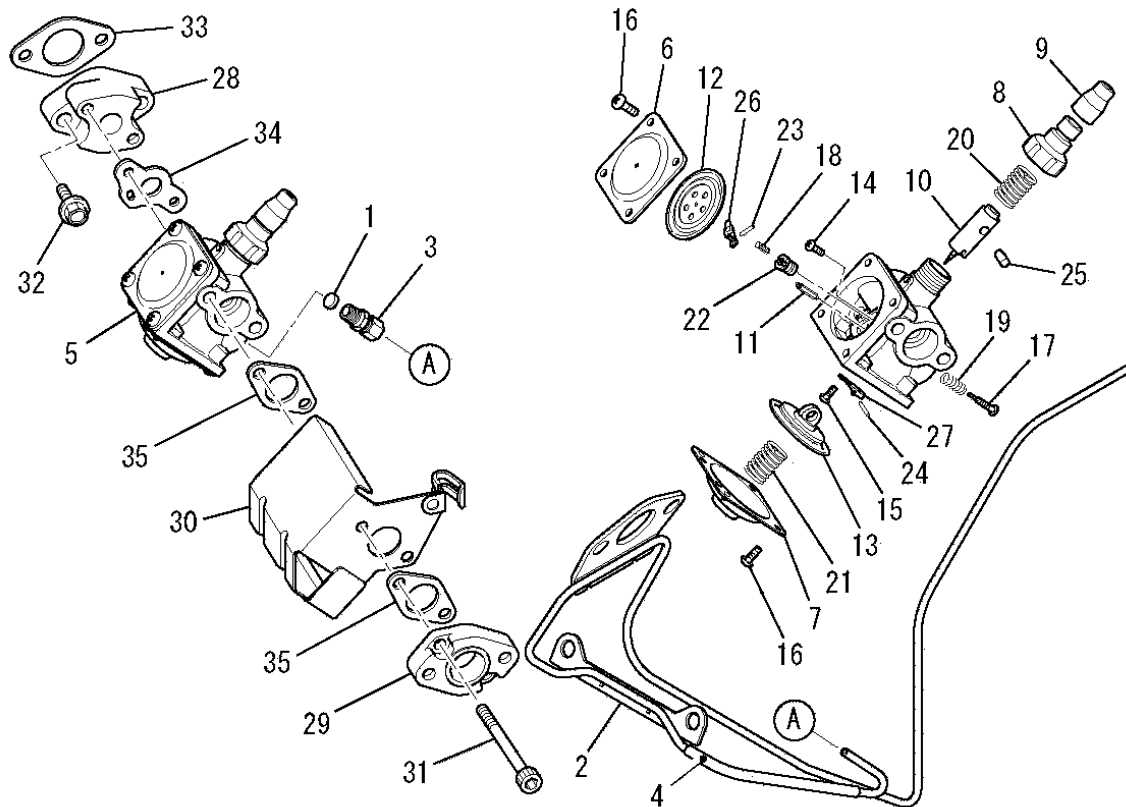


エアクリナググループ  
(H) AIR CLEANER GROUP



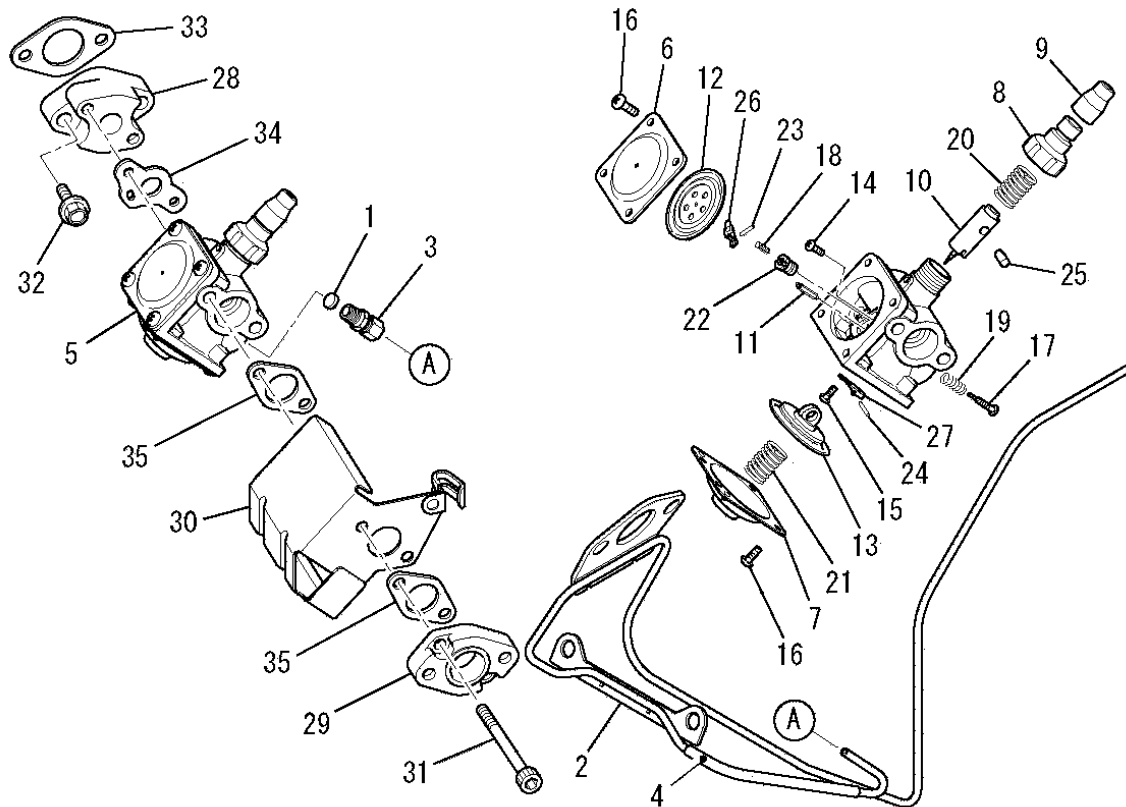
見出番号 No.	改訂番号 R/N	部品番号 Parts No.	部品名称 Parts Name	個数 No. Req'd	互換性 Inte	備考 Remarks	Serial No. (From~To) Serial No. (From~To)
1		KA11021BA	クリーナケース CASE, CLEANER	1			
2		KA20056AA	クリーナカバー COVER, CLEANER	1			
3		KA30024BA	グリッド GRID	1			
4		KA40072AA	クリーナエレメント ELEMENT, CLEANER	1			
5		KA90170AA	ブラケット BRACKET	1			
6		ZZ70002L	ブリーザチューブ TUBE, BREATHER	1			
7		B800A06X012	フランジボルト BOLT, FLANGE	3			
8		B800A06X016	フランジボルト BOLT, FLANGE	2			
9		KA90124BA	ボルト BOLT	2			
10		KW34058BA	キャブレタガスケット GASKET, CARBURETOR	1			

キャブレタグループ  
(I) CARBURETOR GROUP



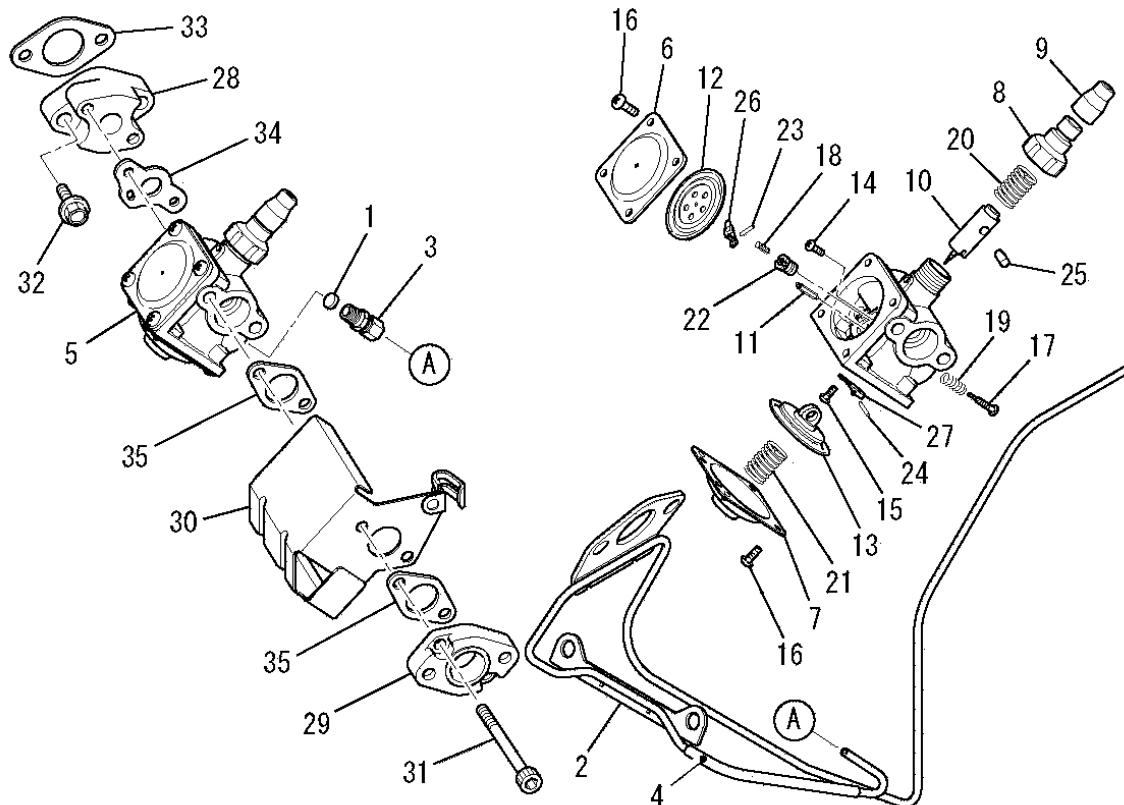
見出番号 No.	改訂番号 R/N	部品番号 Parts No.	部品名称 Parts Name	個数 No. Req'd	互換性 Inte	備考 Remarks	Serial No. (From~To) Serial No. (From~To)
1		KF40011AA	フューエルフィルタ FILTER, FUEL	1			
2		KF70049AA	パイプ PIPE	1			
3		KF90129AA	ジョイント JOINT	1			
4		KF90262AA	チューブ TUBE	1			
5		KK22055AA	レギュレータ REGULATOR	1		INCL. NO. 6-27	
6		KK22031AA002	カバー COVER	1			
7		KK22031AA003	カバー COVER	1			
8		KK22031AA004	トップカバー COVER, TOP	1			
9		KK22031AA005	キャップ CAP	1			
10		KK22055AA006	スロットルバルブ VALVE, THROTTLE	1			
11		KK22031AA007	ニードルバルブ VALVE, NEEDLE	1			
12		KK22031AA008	ダイヤフラム DIAPHRAGM	1			

キャブレタグループ  
(I) CARBURETOR GROUP



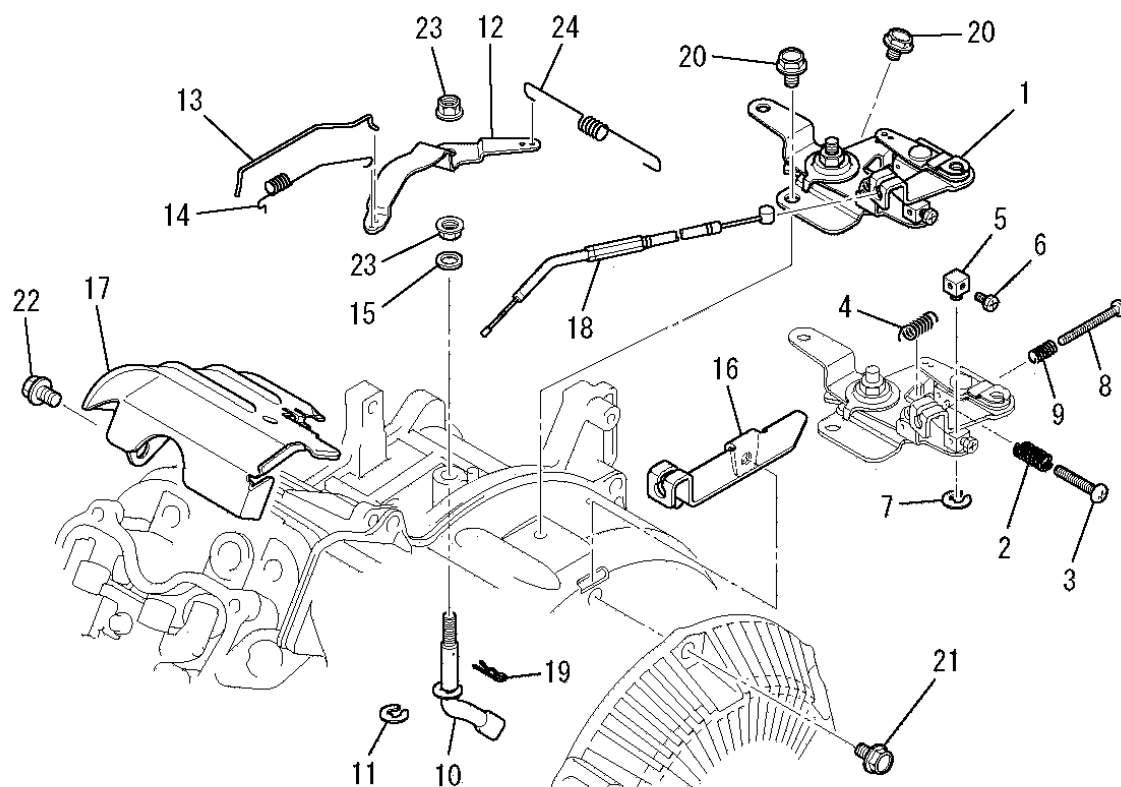
見出番号 No.	改訂番号 R/N	部品番号 Parts No.	部品名称 Parts Name	個数 No. Req'd	互換性 Inte	備考 Remarks	Serial No. (From~To) Serial No. (From~To)
13		KK22031AA009	ダイヤフラム DIAPHRAGM	1			
14		KK22031AA010	スクリュー SCREW	1			
15		KK22031AA011	スクリュー SCREW	2			
16		KK22031AA012	スクリュー SCREW	8			
17		KK22031AA013	アジャストスクリュー SCREW, ADJUST	1			
18		KK22031AA114	スプリング SPRING	1			
19		KK22031AA015	スプリング SPRING	1			
20		KK22055AA016	スプリング SPRING	1			
21		KK22031AA017	スプリング SPRING	1			
22		KK22031AA118	メインジェット JET, MAIN	1			
23		FR66652XX027	ピン PIN	1			
24		KK22031AA020	ピン PIN	1			

キャブレタグループ  
(I) CARBURETOR GROUP



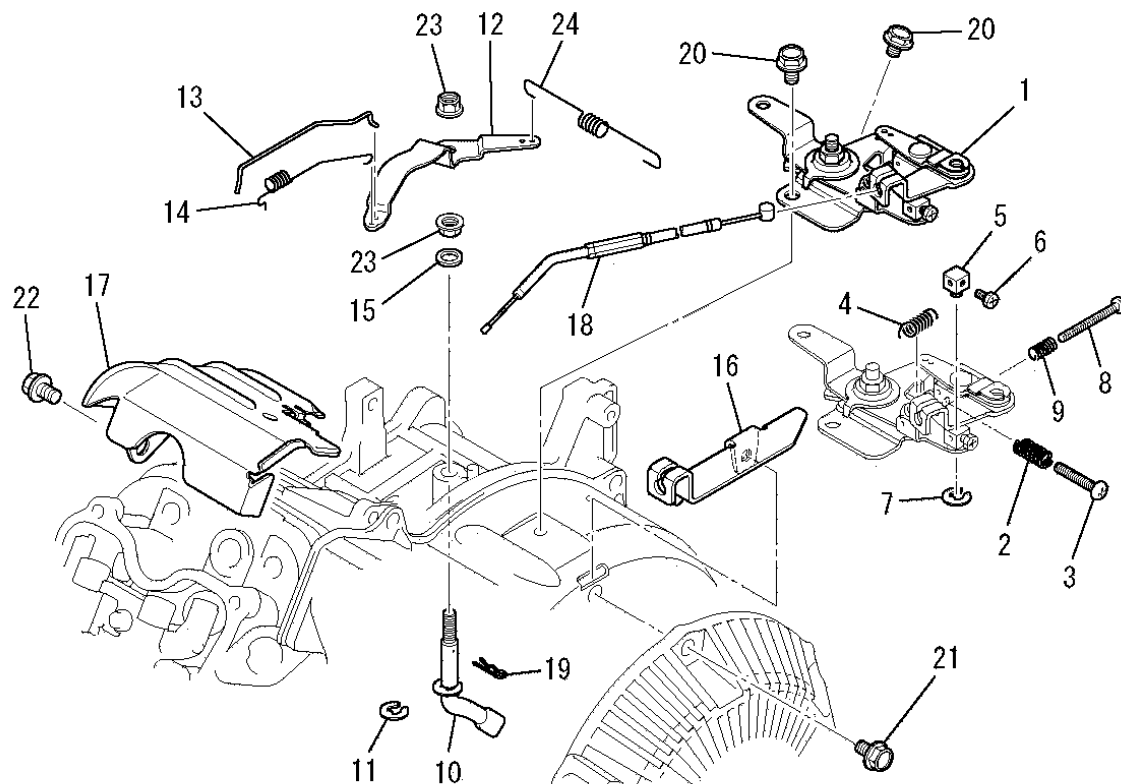
見出番号 No.	改訂番号 R/N	部品番号 Parts No.	部品名称 Parts Name	個数 No. Req'd	互換性 Inte	備考 Remarks	Serial No. (From~To) Serial No. (From~To)
25		KK22031AA021	ピン PIN	1			
26		FR66652XX029	レバ - LEVER	1			
27		KK22031AA023	レバ - アセンブリ LEVER ASSY	1			
28		KK31035AA	インシュレータ INSULATOR	1			
29		KK31036AA	インシュレータ INSULATOR	1			
30		KK90075AA	カバー COVER	1			
31		KU12040AA	ボルト BOLT, SCH	2			
32		B805B06X020	フランジボルト BOLT, FLANGE	2			
33		KW34058BA	キャブレタ ガasket GASKET, CARBURETOR	1			
34		KW39050CA	キャブレタ ガasket GASKET, CARBURETOR	1			
35		KW39085AA	ガasket, エアクリーナ GASKET, AIR CLEANER	2			

コントロールパネルグループ  
(J) CONTROL PANEL GROUP



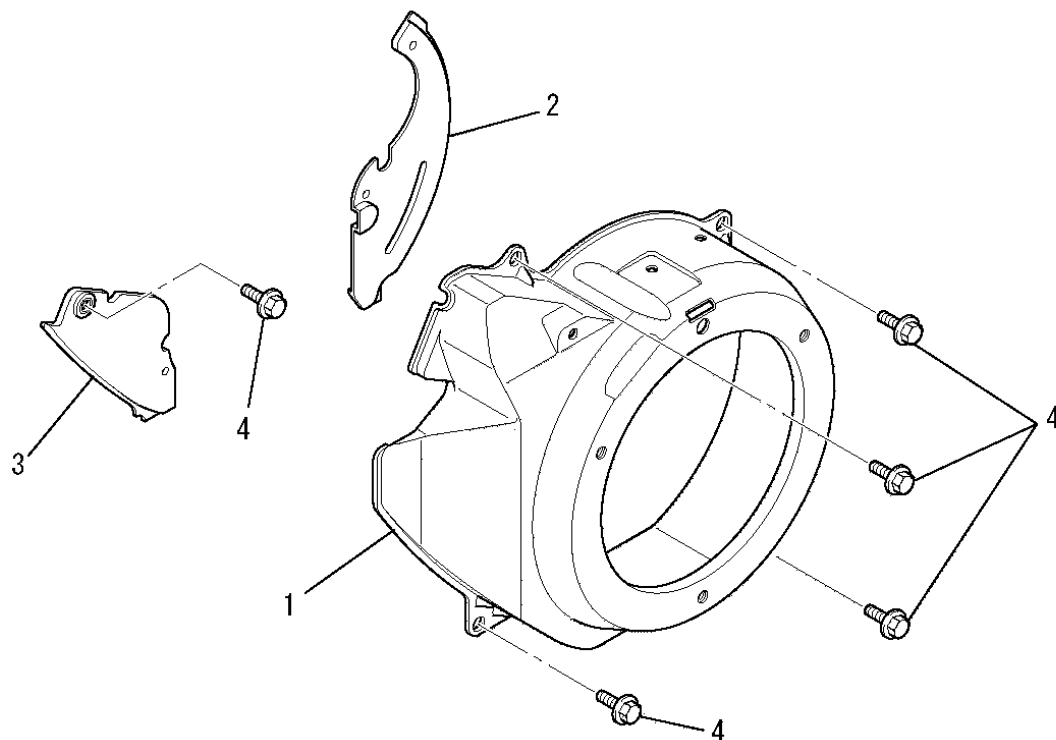
見出番号 No.	改訂番号 R/N	部品番号 Parts No.	部品名称 Parts Name	個数 No. Req'd	互換性 Inte	備考 Remarks	Serial No. (From~To) Serial No. (From~To)
1		KG03057AB	コントロールパネルアセンブリ PANEL, CONTROL	1		INCL. NO. 2-9	
2		KU80015AA	スプリング SPRING	1			
3		H051D05X025	スクリュー SCREW	1			
4		KG35007AA	リターンスプリング SPRING, RETURN	1			
5		KR30013BA	ストッパ STOPPER	1			
6		B751A04X008	ボルト BOLT, CRS	1			
7		S500P04	スナップリング SNAP RING	1			
8		KU14038DA	スクリュー SCREW	1			
9		KU80023AA	スプリング SPRING	1			
10		KG22013AA	ガバナシャフト SHAFT, GOV	1		INCL. NO. 11	
11		S500P07	スナップリング SNAP RING	1			
12		KG31018AA	ガバナレバ LEVER, GOV	1			

コントロールパネルグループ  
(J) CONTROL PANEL GROUP



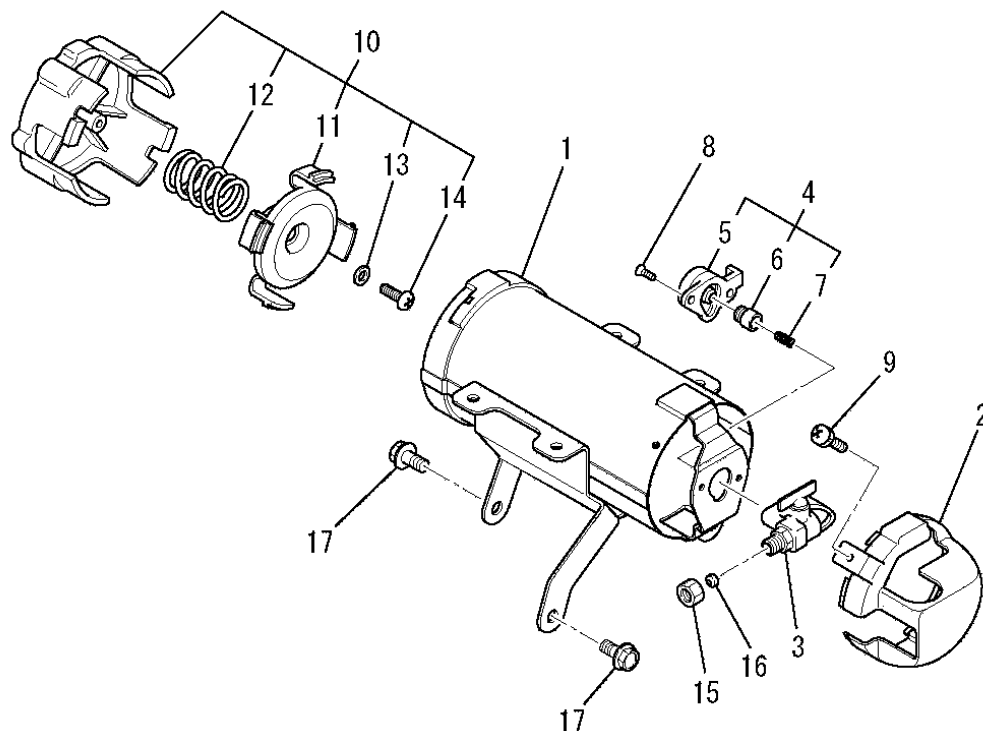
見出番号 No.	改訂番号 R/N	部品番号 Parts No.	部品名称 Parts Name	個数 No. Req'd	互換性 Inte	備考 Remarks	Serial No. (From~To) Serial No. (From~To)
13		KG41025AA	ガバナロッド ROD, GOV	1			
14		KG42026AA	ロッドスプリング SPRING, ROD	1			
15		KG90023AA	ワッシャ WASHER	1			
16		KG90052AA	リモートパネル PANEL, CONTROL	1			
17		KH40056AB	トップカバー COVER, TOP	1			
18		KR21038AA	スロットルワイヤ WIRE, THROTTLE	1			
19		KU70006AA	クリップ CLIP	1			
20		B800A06X008K	フランジボルト BOLT, FLANGE	2			
21		B800A06X010K	フランジボルト BOLT, FLANGE	1			
22		B805B06X012	フランジボルト BOLT, FLANGE	1			
23		FR42734	フランジナット NUT, FLANGE	2			
24		KG34024AA	ガバナスプリング SPRING, GOV	1			

ファンカバーグループ  
(K) FAN COVER GROUP



見出番号 No.	改訂番号 R/N	部品番号 Parts No.	部品名称 Parts Name	個数 No. Req'd	互換性 Inte	備考 Remarks	Serial No. (From~To) Serial No. (From~To)
1		KH24004BD	ファンカバー COVER, FAN	1			
2		KH90050AA	カバー COVER	1			
3		KH90051AA	カバー COVER	1			
4		B805B06X012	フランジボルト BOLT, FLANGE	5			

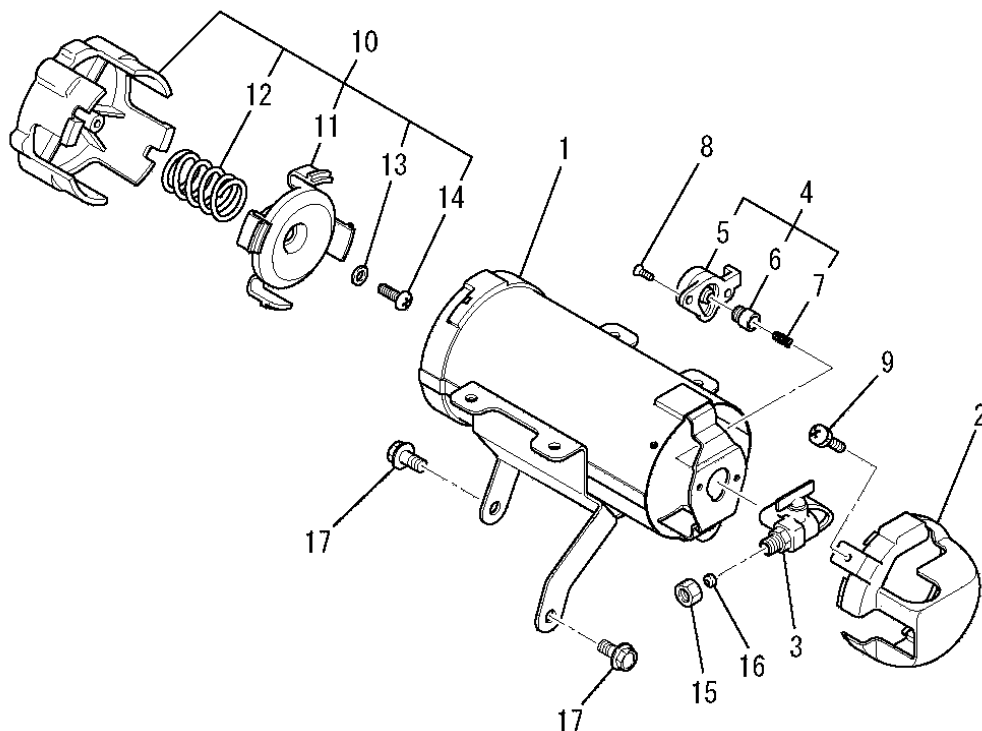
タンクグループ  
(M) TANK GROUP



見出番号 No.	改訂番号 R/N	部品番号 Parts No.	部品名称 Parts Name	個数 No. Req'd	互換性 Inte	備考 Remarks	Serial No. (From~To) Serial No. (From~To)
1		KT30038AD	カセットケース CASE, CASSETTE	1			
2		KT90044AA	カバー COVER	1			
3		KF31022AA	フューエルコック COCK, FUEL	1			
4		KF90261AA	ソケット アセンブリ SOCKET ASSY	1		INCL. NO. 5-7	
5		KF90261AA001	ソケット アセンブリ SOCKET ASSY	1			
6		KF90127AA003	ホルダ HOLDER	1			
7		KF90127AA004	スプリング SPRING	1			
8		KU12049AA	スクリュー SCREW	2			
9		H071D04X010K	スクリュー SCREW&WASHER	2			
10		KT09007AA	カバー アセンブリ COVER ASSY	1		INCL. NO. 11-14	
11		KT90046AA	ホルダ HOLDER	1			
12		KU80022AA	スプリング SPRING	1			

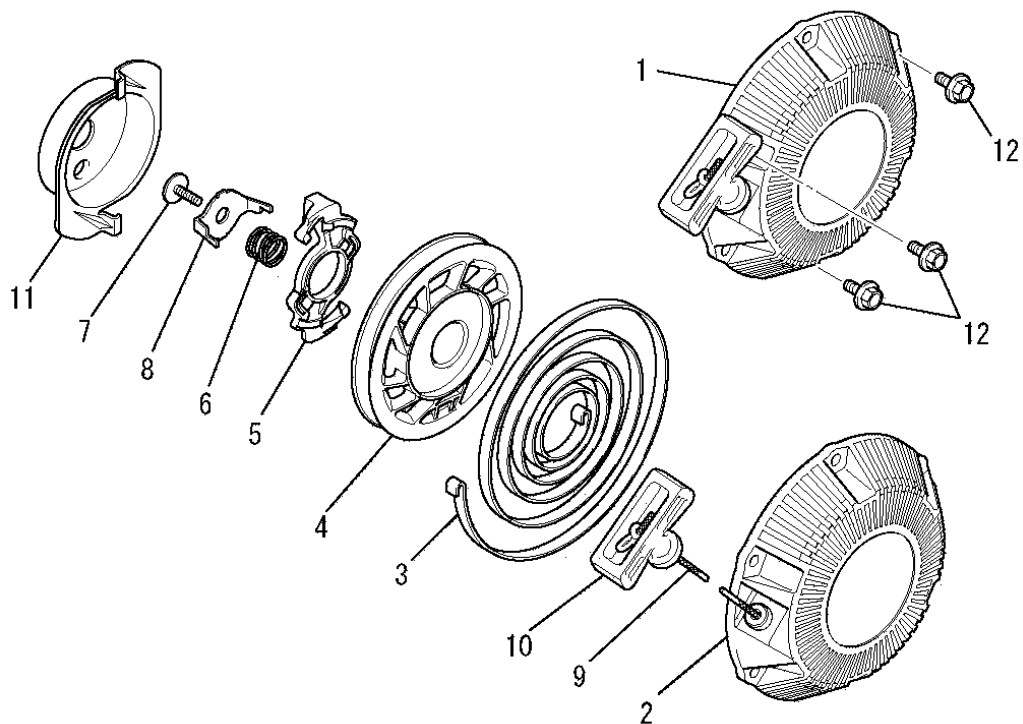


タンクグループ  
(M) TANK GROUP



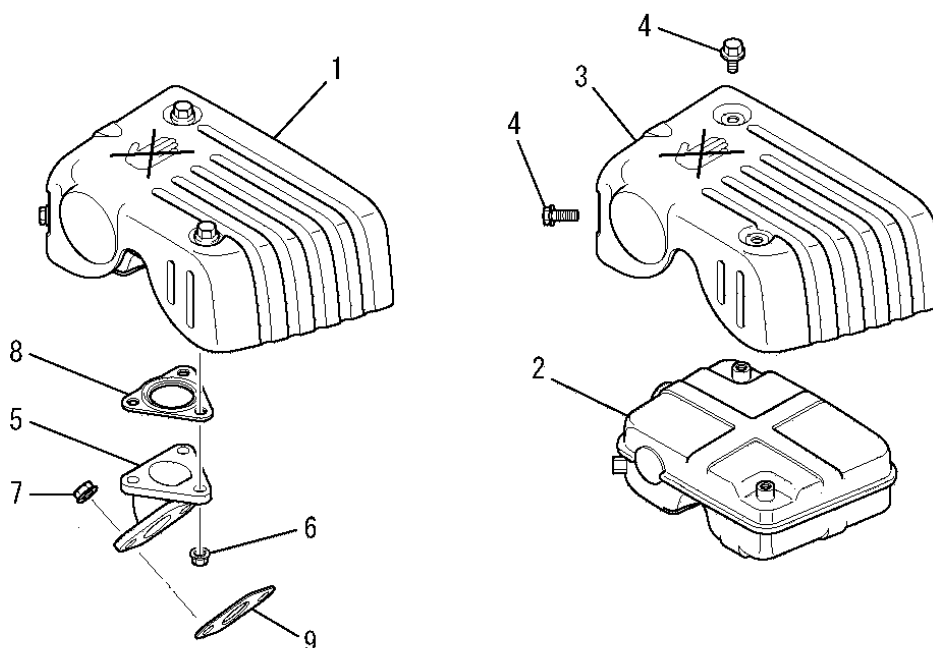
見出番号 No.	改訂番号 R/N	部品番号 Parts No.	部品名称 Parts Name	個数 No. Req'd	互換性 Inte	備考 Remarks	Serial No. (From~To) Serial No. (From~To)
13		W200H05	ワッシャ WASHER	1			
14		KU12024AA	タツピング スクリュ SCREW	1			
15		KF90130AA	ナット NUT	1			
16		KF90131AA	ブッシュ BUSH	1			
17		B805B06X016	フランジ ボルト BOLT, FLANGE	3			

リコイルスタータグループ  
(R) RECOIL STARTER GROUP



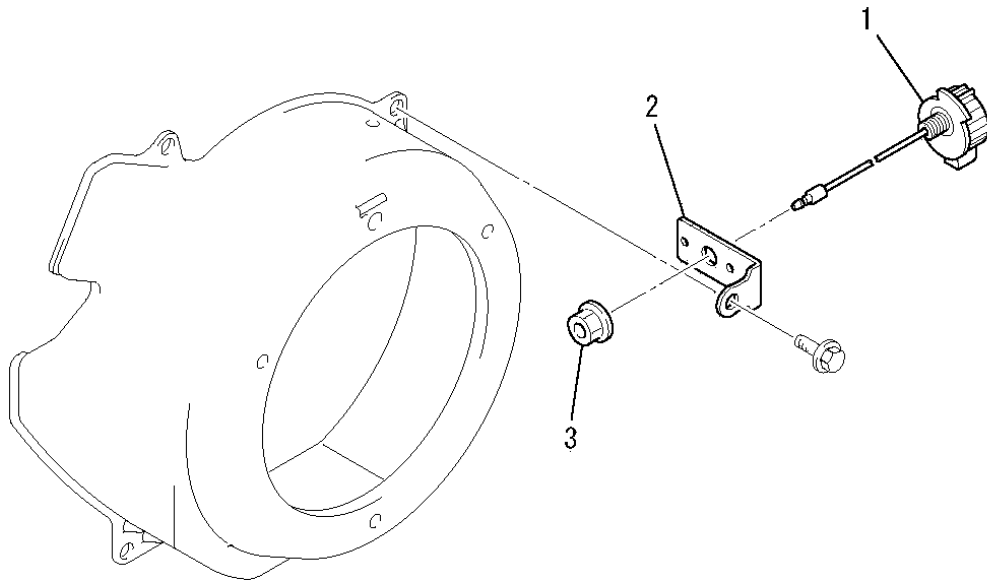
見出番号 No.	改訂番号 R/N	部品番号 Parts No.	部品名称 Parts Name	個数 No. Req'd	互換性 Inte	備考 Remarks	Serial No. (From~To) Serial No. (From~To)
1		KS02060AD	リコイルスタータ アセンブリ RECOIL STARTER ASSY	1		INCL. NO. 2-11	
2		KS20080BD001	スタータケース CASE, STARTER	1			
3		KS20080AD002	スパイラルスプリング SPRING, SPIRAL	1			
4		KS20080BD003	リール REEL	1			
5		KS20080AD004	ガイド GUIDE	1			
6		KS20080AD005	ブレーキスプリング SPRING, BRAKE	1			
7		KS20080AD006	スクリュー SCREW	1			
8		KS20080AD007	リテーナ RETAINER	1			
9		KS20080AD009	ロープ ROPE, STARTER	1			
10		KS20080AD010	ハンドル HANDLE	1			
11		KS30039AA	スタータプーリー PULLEY, STARTER	1			
12		B800A06X010K	フランジボルト BOLT, FLANGE	3			

マフラググループ  
(S) MUFFLER GROUP



見出番号 No.	改訂番号 R/N	部品番号 Parts No.	部品名称 Parts Name	個数 No. Req'd	互換性 Inte	備考 Remarks	Serial No. (From~To) Serial No. (From~To)
1		KM02108AA	マフラーセンブリ MUFFLER ASSY	1		INCL. NO. 2-4	
2		KM15066AA	マフラー MUFFLER	1			
3		KM25058AA	マフラーカバー COVER, MUFFLER	1			
4		B800A06X008K	フランジボルト BOLT, FLANGE	3			
5		KM30008AA	エキゾーストパイプ PIPE, EXHAUST	1			
6		N801A06	フランジナット NUT, FLANGE	3			
7		ZZ70028C	ユニカルスプリングナット NUT, CONICAL SPG	2			
8		KM70043AA	マフラーガスケット GASKET, MUFFLER	1			
9		KM70040AA	マフラーガスケット GASKET, MUFFLER	1			

スイッチグループ  
(U) SWITCH GROUP



見出番号 No.	改訂番号 R/N	部品番号 Parts No.	部品名称 Parts Name	個数 No. Req'd	互換性 Inte	備考 Remarks	Serial No. (From~To)
1		FR56361C	ストップ スイッチ SWITCH, STOP	1			Serial No. (From~To)
2		KE90220AA	ブ ラケツト BRACKET	1			Serial No. (From~To)
3		N801A08	フランジ ナット NUT, FLANGE	1			Serial No. (From~To)