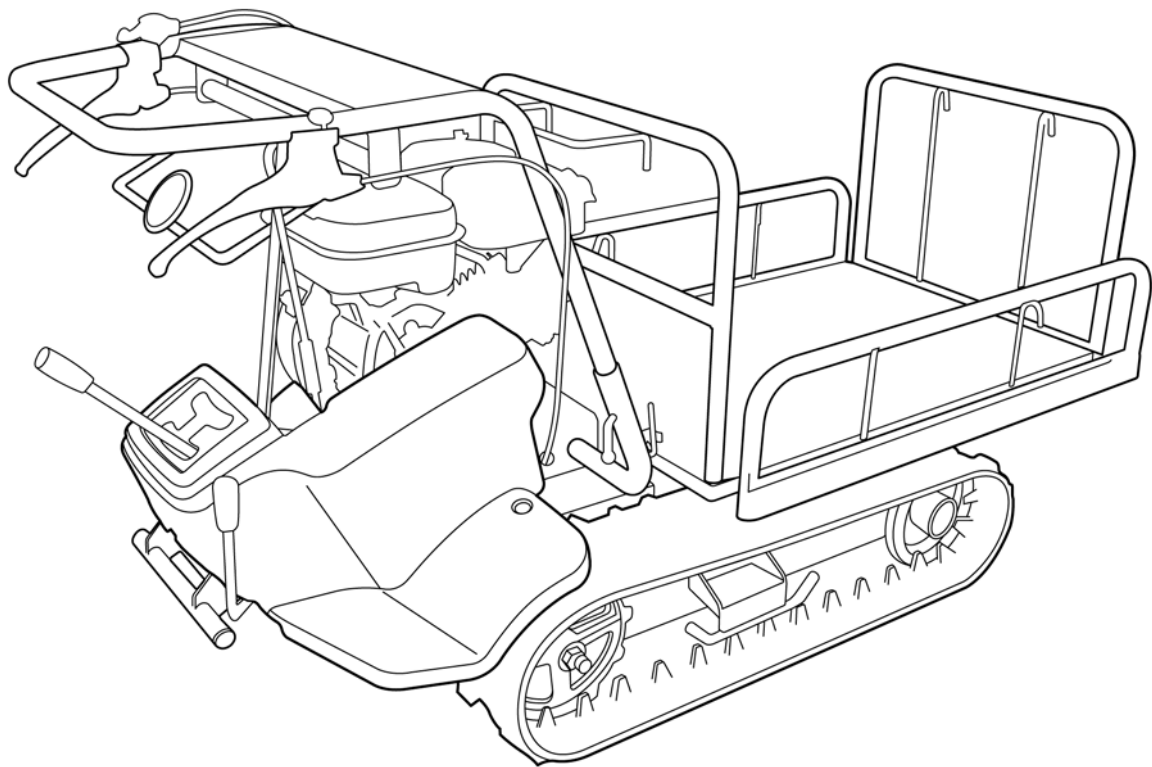


# PARTS LIST

## 3B31

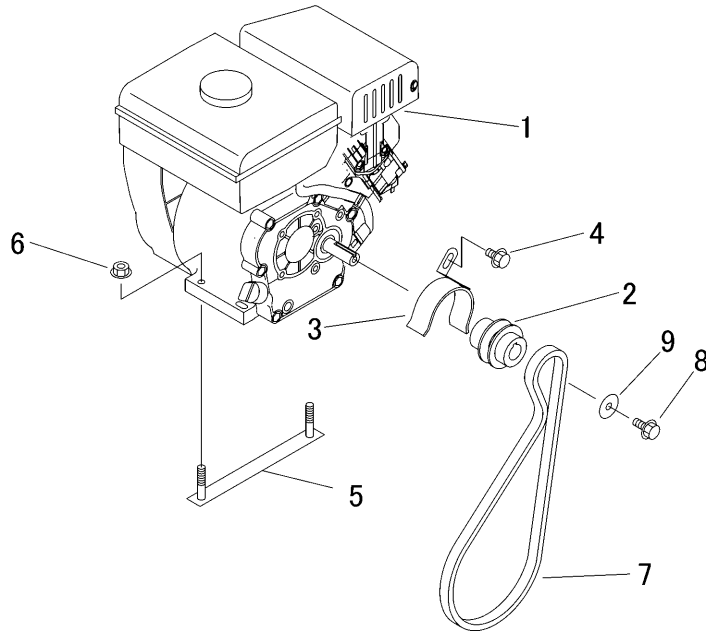


# 目次

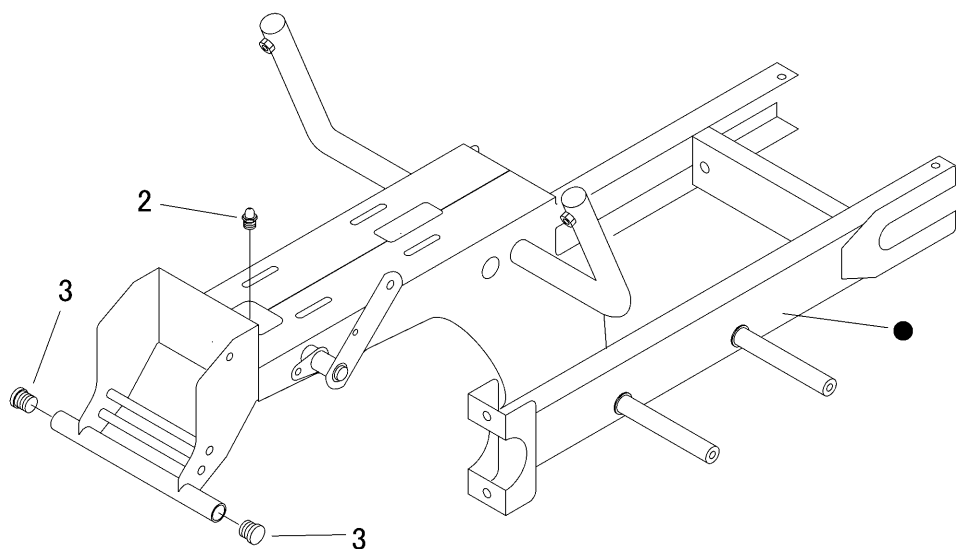
## Table of Contents

3584	000A	エンジン	Engine	1
3584	100A	フレーム	Frame	2
3583	110A	ハンドル	Handle	3
3583	120A	フェンダー	Fender	4
3583	200A	ミッション	Transmission	5
3584	210A	テンリン	Roller	6
3583	220A	ユウドウリン	Idler	7
3583	300A	サイドクラッチ	Side Clutch	8
3583	310A	クラッチ・ブレーキ	Clutch & Brake	9
3583	320A	チェンジ	Gear Shift	10
3584	9901	ワゴンセット	Wagon Set	11
3584	500B	マーク	Mark	12
3584	510B	フゾクヒン	Accessories	13
3584	000B	エンジン (中国仕様)	Engine	14

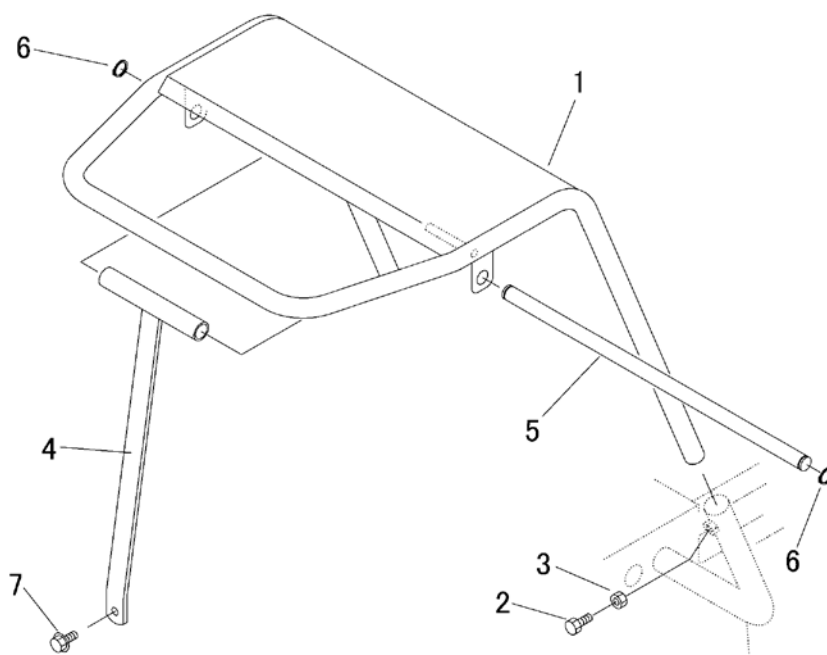
3584 000A エンジン Engine



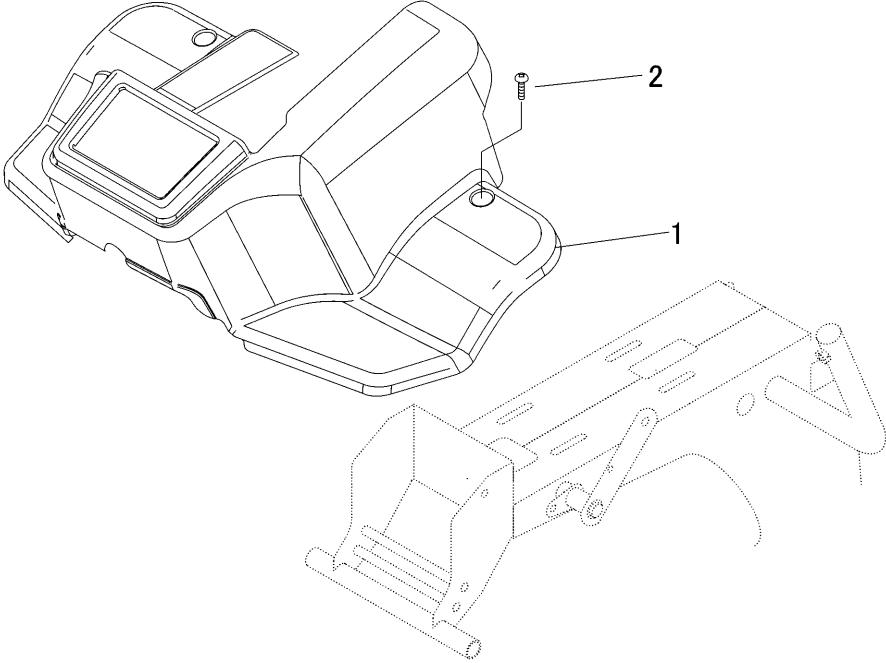
見出 图片号码 NO.	部品番号 零件号码 PART NO.	部品名称		零件名称	個数 数量 Q'ty	型 寸 尺 寸 DESCRIPTION	互 換 性 R/P	適 用 号 機 適 用 机 型 FROM ~ UP TO SERIAL NO.	備 考 备 注 REMARKS
1	3584 0001 000	エンジン	ENGINE		1	GT400			EU
2	3547 0006 000	エンジンプーリ	PULLEY		1				
3	3583 0011 000	ストップ	STOPPER		1				
4	K110 0108 016	Fボルト	BOLT		1	M8 × 16(4T)			
5	3583 0014 000	ボルト	BOLT		2				
6	F301 0108 000	Fナット	NUT		4	M8			
7	0851 1300 030	Vベルト	V-BELT		1	SA30			
8	K710 0108 020	Fボルト	BOLT		1	M8 × 20(7T)			
9	0350 0170 828	PW	WASHER		1	8 × 28 × 4.5			



見出 图片号码 NO.	部品番号 零件号码 PART NO.	部品名称	零件名称 PART NAME	個数 数量 Q'ty	型 寸 尺 寸 DESCRIPTION	互 換 性 R/P	適 用 号 機 適用机型 FROM ~ UP TO SERIAL NO.	備 考 备注 REMARKS
2	A650 0100 600	グリースニップル	NIPPLE GREASE	1	A-M6			
3	3583 1048 000	キャップ	CAP	2				

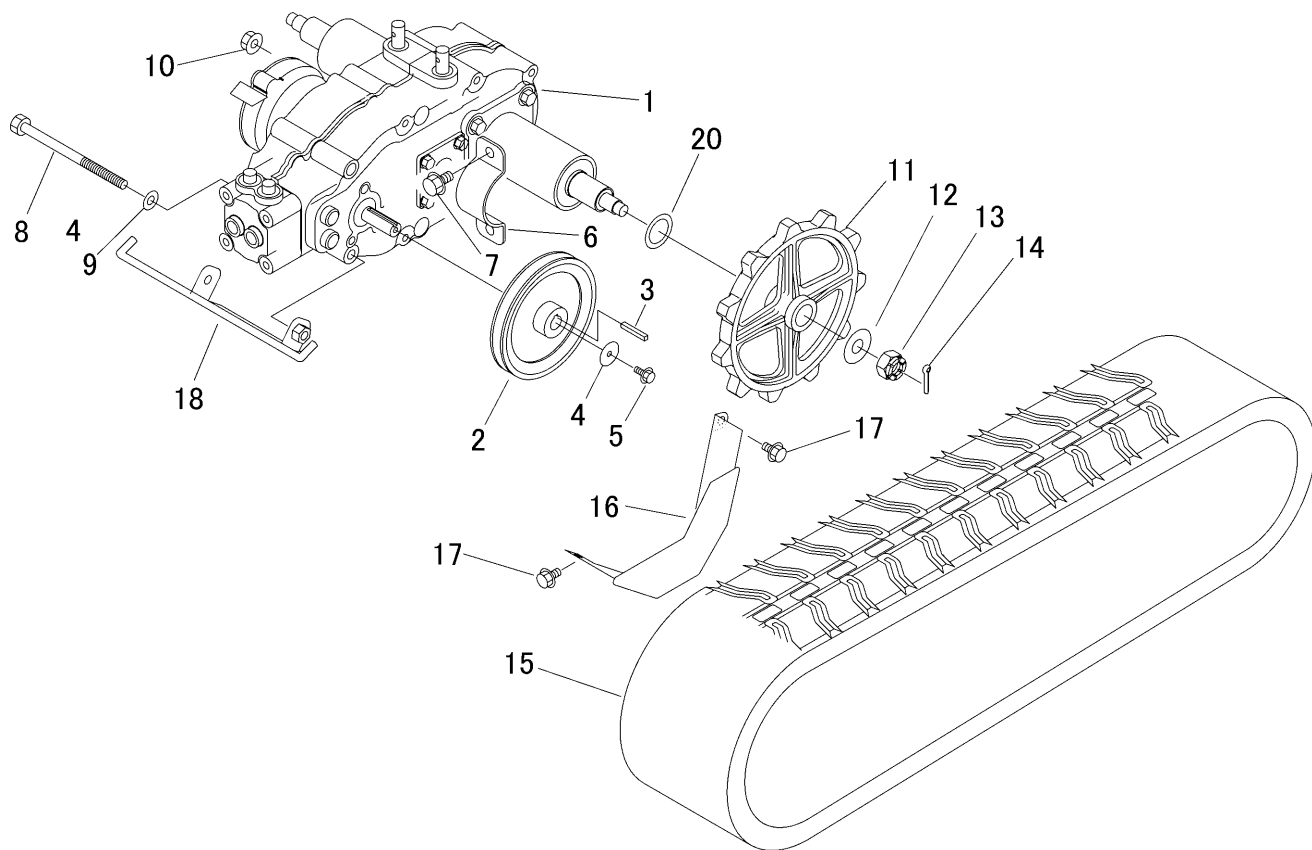


見出 图片号码 NO.	部品番号 零件号码 PART NO.	部品名称	零件名称 PART NAME	個数 数量 Q'ty	型 寸 尺 寸 DESCRIPTION	互 換 性 R/P	適 用 号 機 適 用 机 型 FROM ~ UP TO SERIAL NO.	備 考 备 注 REMARKS
1	3583 1101 000	ハンドル	HANDLE	1			- 2013/05	
1	3585 1101 000	ハンドル	HANDLE	1		D	2013/05 -	BP41
2	A110 0108 020	ボルト	BOLT	2	M8 × 20			
3	A301 0108 003	ナット	NUT	2	M8			
4	3583 1115 000	サポート	SUPPORT	1				
5	3583 1121 000	ピン	PIN	1	φ 16			
6	0740 0001 600	リング	RING	2	S16			
7	K710 0108 020	Fボルト	BOLT	1	M8 × 20(7T)			

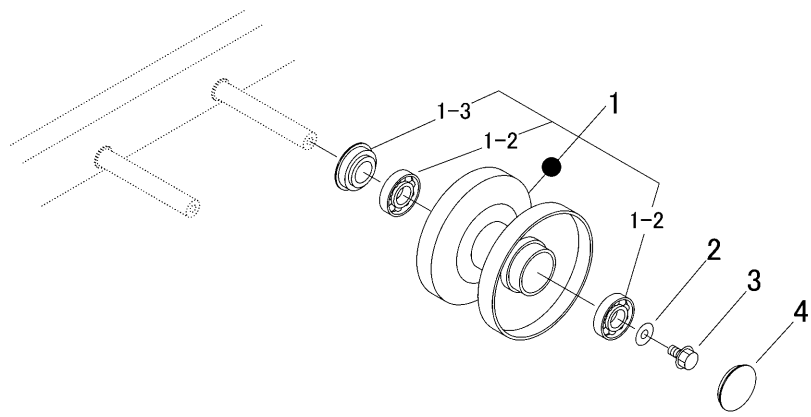


見出 图片号码 NO.	部品番号 零件号码 PART NO.	部品名称		零件名称	個数 数量 Q'ty	型 寸 尺 寸 DESCRIPTION	互 換 性 R/P	適 用 号 機 適用机型 FROM ~ UP TO SERIAL NO.	備 考 备注 REMARKS
1	3572 1301 001	カバ-	COVER		1				
2	A252 0560 035	トラスコネジ	SCREW		2	M6 x 35			

3583 200A ミッション Transmission



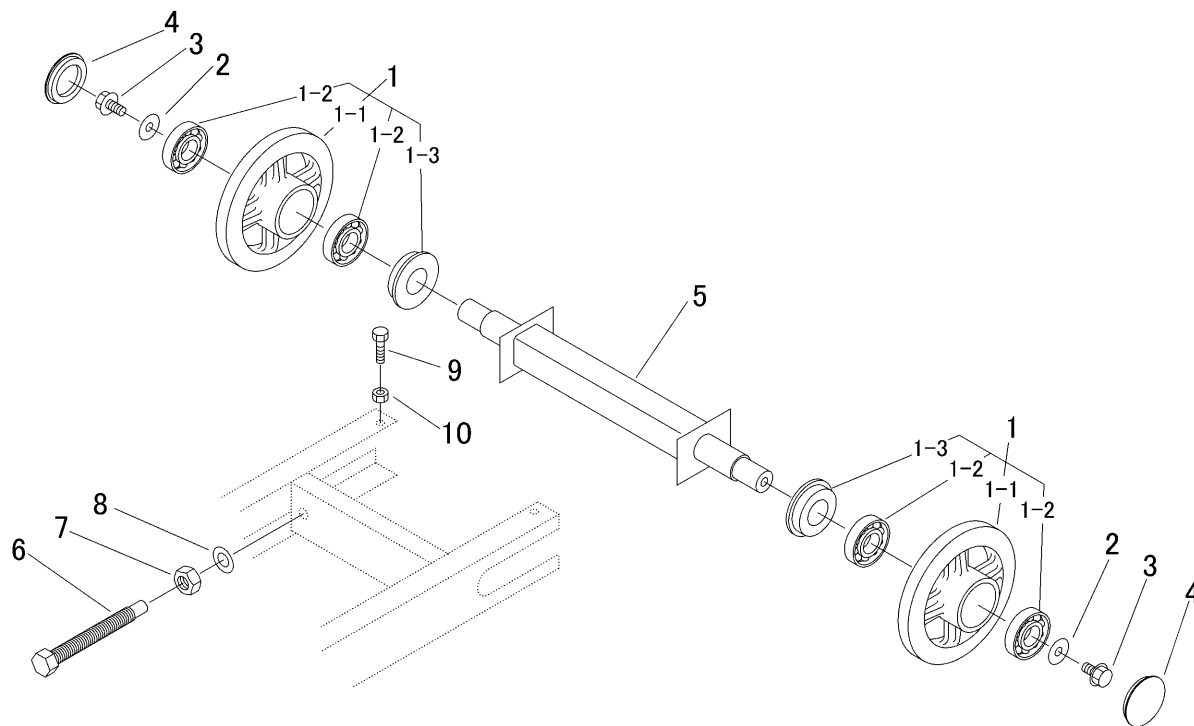
見出 图片号码 NO.	部品番号 零件号码 PART NO.	部品名称 PART NAME	零件名称	個数 数量 Q'ty	型 寸 尺 寸 DESCRIPTION	互 換 性 R/P	適 用 号 機 適用机型 FROM ~ UP TO SERIAL NO.	備 考 备注 REMARKS
1	7318 000M 500	ミッションASSY	TRANSMISSION	1	HS063M			
2	3583 2005 000	プーリ	PULLEY	1				
3	0571 0005 035	キー	KEY	1	5×35			
4	0350 0160 628	PW	WASHER	1	6×28×3.2			
5	K700 0606 016	Fボルト	BOLT	1	M6×16(7T)			
6	3583 2007 000	ブラケット	BRACKET	2				
7	K710 0110 020	Fボルト	BOLT	4	M10×20(7T)			
8	A104 0110 150	ボルト	BOLT	2	M10×150			
9	0350 0151 026	PW	WASHER	2	10×26×2.3			
10	F301 0110 000	Fナット	NUT	1	M10			
11	3583 2011 001	スプロケット	SPROCKET	2				
12	0350 0171 640	PW	WASHER	2	16X40X4.5			
13	A310 0101 620	キャスルナット	NUT	2	M16(P=2)			
14	0520 0140 032	ワリピン	PIN SPLIT	2	4.0×32			
15	3515 2033 000	クローラー	CRAWLER	2				
16	3583 2012 000	カバー	COVER	1				
17	K110 0108 016	Fボルト	BOLT	2	M8×16(4T)			
18	3583 2013 000	ブラケット	BRACKET	1				
20	3619 4024 000	シム	SHIM	2				



見出 图片号码 NO.	部品番号 零件号码 PART NO.	部品名称 PART NAME	零件名称	個数 数量 Q'ty	型 寸 尺 寸 DESCRIPTION	互 換 性 R/P	適 用 号 機 適 用 机 型 FROM ~ UP TO SERIAL NO.	備 考 备 注 REMARKS
1	3584 2101 000	ロー ASSY	ROLLER ASSY	4				
1-1	0750 0062 040	ベアリング	BEARING	8	6204			
1-2	3513 2106 000	オイルシール	SEAL OIL	4	MUD-5			
2	0350 0151 026	PW	WASHER	4	10×26×2.3			
3	K710 0110 020	Fボルト	BOLT	4	M10×20(4T)			
4	3513 2107 000	メクラフタ	CAP	4				

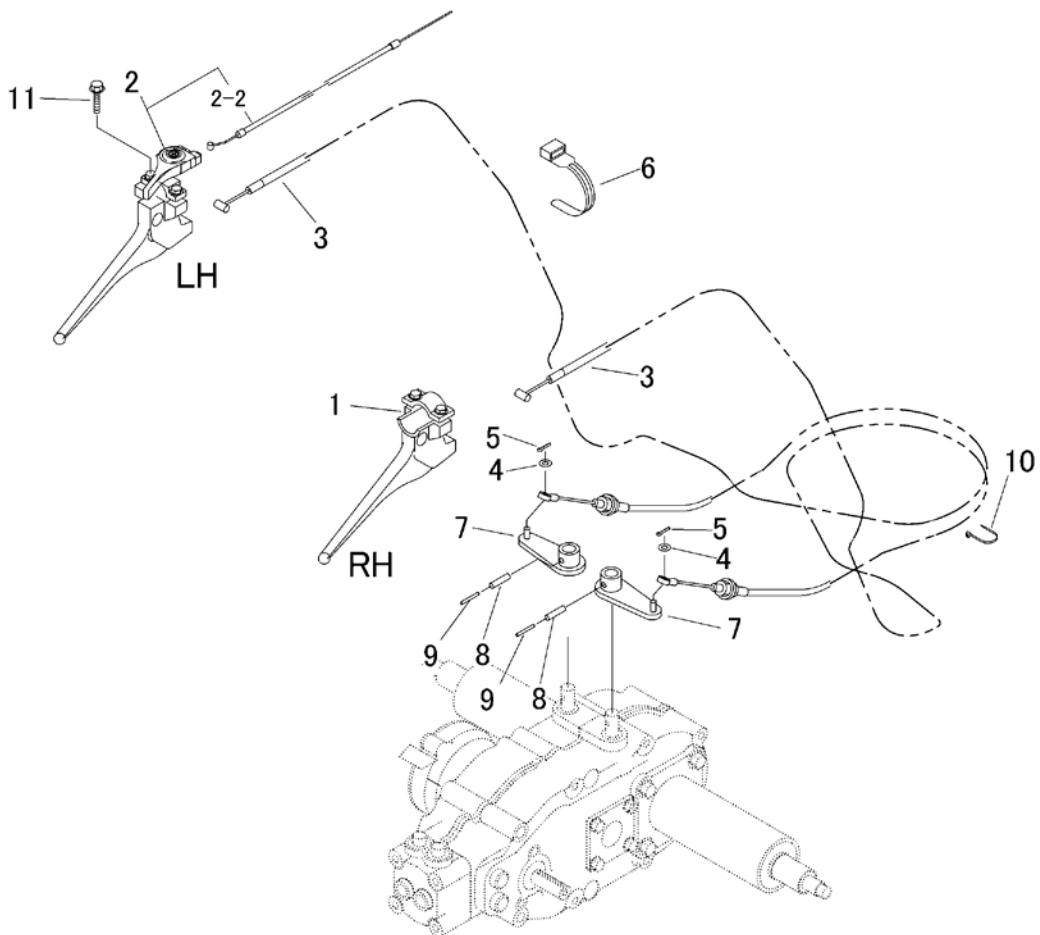


3583 220A ユウドウリン Idler



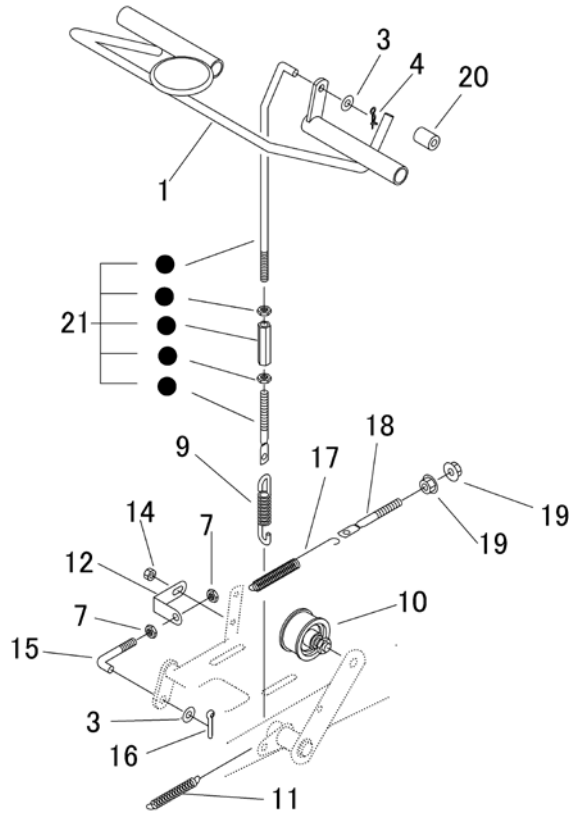
見出 图片号码 NO.	部品番号 零件号码 PART NO.	部品名称 PART NAME	零件名称	個数 数量 Q'ty	型 寸 尺 寸 DESCRIPTION	互 換 性 R/P	適 用 号 機 適用机型 FROM ~ UP TO SERIAL NO.	備 考 备注 REMARKS
1	3531 2201 000	ユウドウリンAssy	IDLER Assy	2				
1-1	3531 2202 000	ユウドウリン	IDLER	2				
1-2	0751 0062 050	ベアリング	BEARING	4	6205			
1-3	3516 2303 000	オイルシール	SEAL OIL	2	30 × 55 × 15			
2	0350 0161 030	PW	WASHER	2	10 × 30 × 3.2			
3	K710 0110 020	Fボルト	BOLT	2	M10 × 20(4T)			
4	3524 2205 000	メクラパタ	SEAL	2				
5	3583 2205 000	ユウドウリンフォーク	YOKE	1				
6	3515 2214 000	クローラハリボルト	BOLT	2				
7	A300 0116 001	ナット	NUT	2	M16			
8	0350 0161 630	PW	WASHER	2	16 × 30 × 3.0			
9	A030 0108 035	ボルト	BOLT	2	M8 × 35(8T)			
10	A301 0108 001	ナット	NUT	2	M8			

3583 300A サイドクラッチ Side Clutch



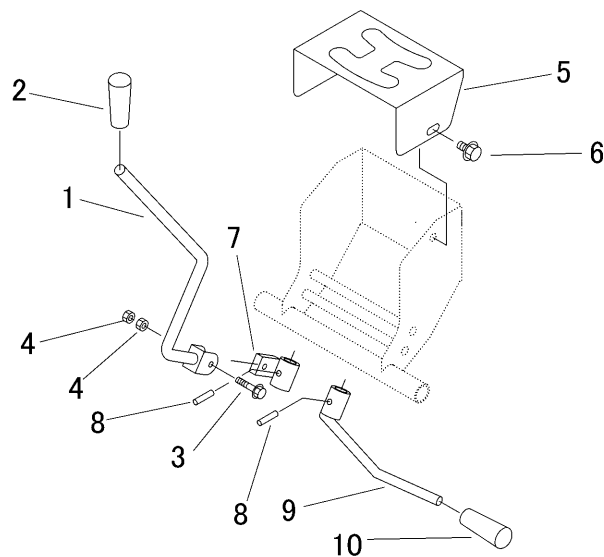
見出 图片号码 NO.	部品番号 零件号码 PART NO.	部品名称 PART NAME		零件名称	個数 数量 Q'ty	型 寸 尺 寸 DESCRIPTION	互 換 性 R/P	適用号機 适用机型 FROM ~ UP TO SERIAL NO.	備 考 备注 REMARKS
1	3583 3001 000	レバー		LEVER	1				
2	3583 3004 000	レバー-Assy		LEVER ASSY	1				
2-2	3561 0107 000	ワイヤー		WIRE	1				スロットル
3	3572 3023 000	ワイヤー		WIRE	2				サイドクラッチ
4	0350 0130 613	PW		WASHER	2	6×13×1.0			
5	0520 0120 012	ワリピン		PIN SPLIT	2	2.0×12			
6	3513 3131 000	プラスチックバンド		BAND	3				
7	3583 3011 000	アーム		ARM	2				
8	0550 0006 025	スプリングピン		PIN SNAP	2	6.0×25			
9	0550 0003 525	スプリングピン		PIN SNAP	2	3.5×25			
10	3652 0281 000	インシュロック		BAND	2				
11	H204 0906 035	セムスB		BOLT	2	M6×35	D	2013/05 -	BP41

3583 310A クラッチ・ブレーキ Clutch & Brake



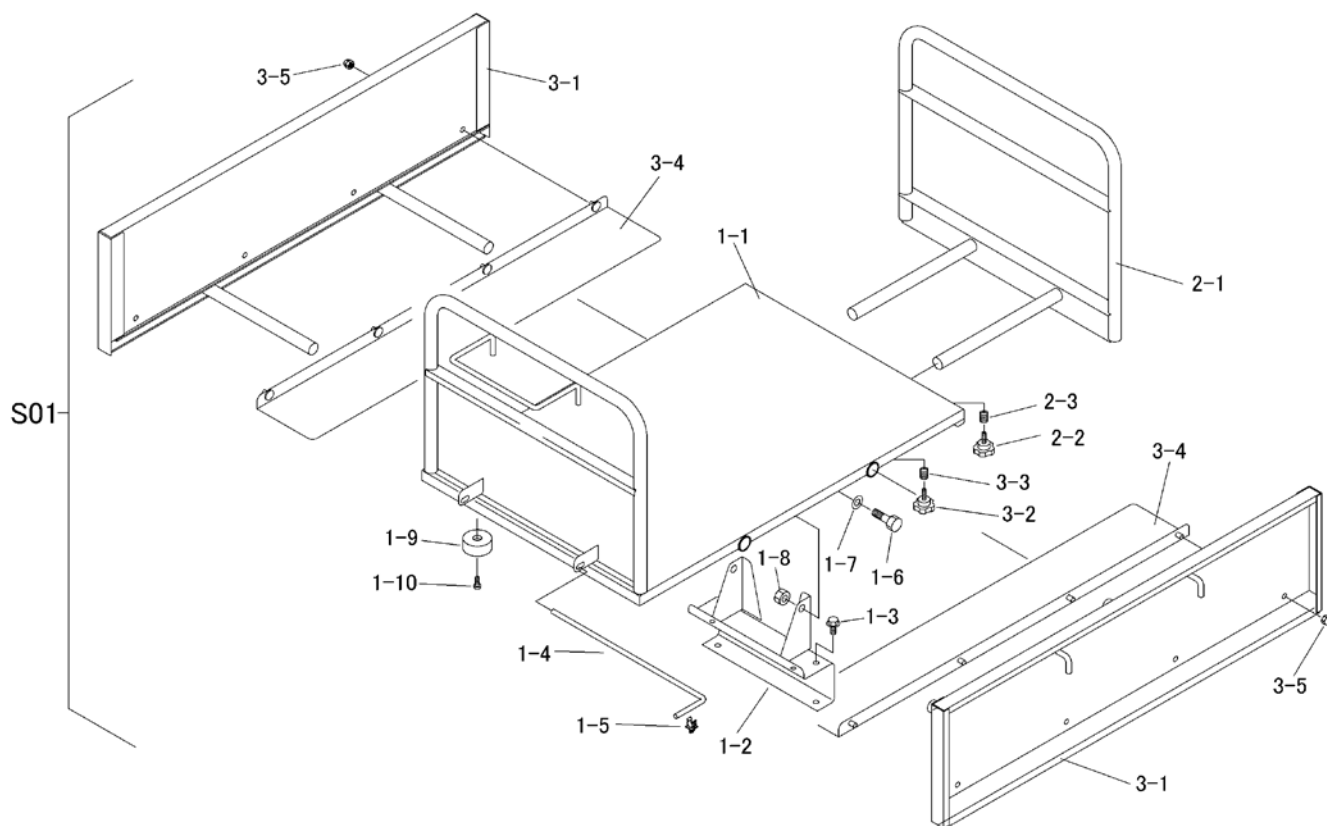
見出 图片号码 NO.	部品番号 零件号码 PART NO.	部品名称 PART NAME	零件名称	個数 数量 Q'ty	型 寸 尺 寸 DESCRIPTION	互 換 性 R/P	適 用 号 機 适用机型 FROM ~ UP TO SERIAL NO.	備 考 备注 REMARKS
1	3583 3101 000	レバー	LEVER	1				
3	0350 0140 818	PW	WASHER	2	8×18×1.6			
4	0523 0108 000	スナップピン	PIN SNAP	1	呼び8			
7	A301 0108 003	ナット	NUT	2	M8			
9	3611 3124 000	スプリング ヒタリ	SPRING	1	#73			
10	3535 3121 000	テンションプーリ	PULLEY	1				
11	5201 3608 000	バネ	SPRING	1	#92			
12	3583 3121 000	プレート	PLATE	1				
14	A350 0106 002	Uナット	NUT	1	M6			
15	3558 3112 000	ロッド	BOLT	1	φ8			
16	0520 0125 016	ワリピン	PIN SPLIT	1	2.5×16			
17	3513 3111 000	スプリング	SPRING	1	#156			
18	3606 2015 000	テンションハリロッド	ROD	1				
19	F301 0108 000	Fナット	NUT	2	M8			
20	3611 1807 000	ホゴゴム	GROMMET	1	C-6			
21	3583 3108 000	ロッド ASSY	ROD Assy	1				

3583 320A チェンジ Gear Shift

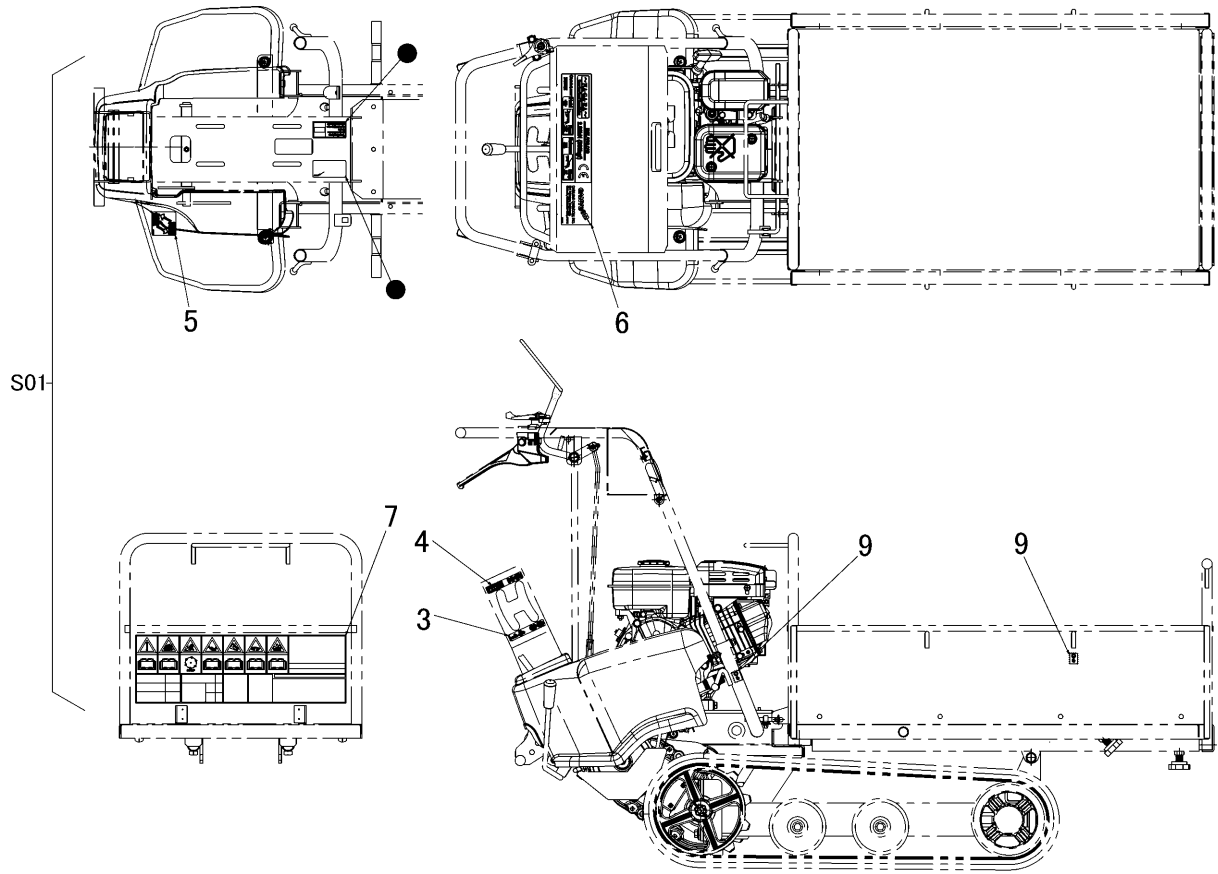


見出	部品番号	部品名称		個数	型 寸	互	適 用 号 機	備 考
图片号码	零件号码		零件名称	数量	尺 寸	换	适 用 机 型	备 注
NO.	PART NO.	PART NAME		Q'ty	DESCRIPTION	R/P	FROM ~ UP TO SERIAL NO.	REMARKS
1	3583 3201 000	レバー	LEVER	1				
2	0691 0012 250	グリップ	GRIP	1				
3	K804 0106 030	Fホルト	BOLT	1	M6 × 30			
4	A300 0106 001	ナット	NUT	2	M6			
5	3583 3205 000	プレート	PLATE	1				
6	K110 0108 016	Fホルト	BOLT	2	M8 × 16(4T)			
7	3583 3211 000	ブラケット	BRACKET	1				
8	0550 0006 025	スプリングピン	PIN SNAP	2	6.0 × 25			
9	3583 3216 000	レバー	LEVER	1				
10	0691 0010 250	グリップ	GRIP	1				

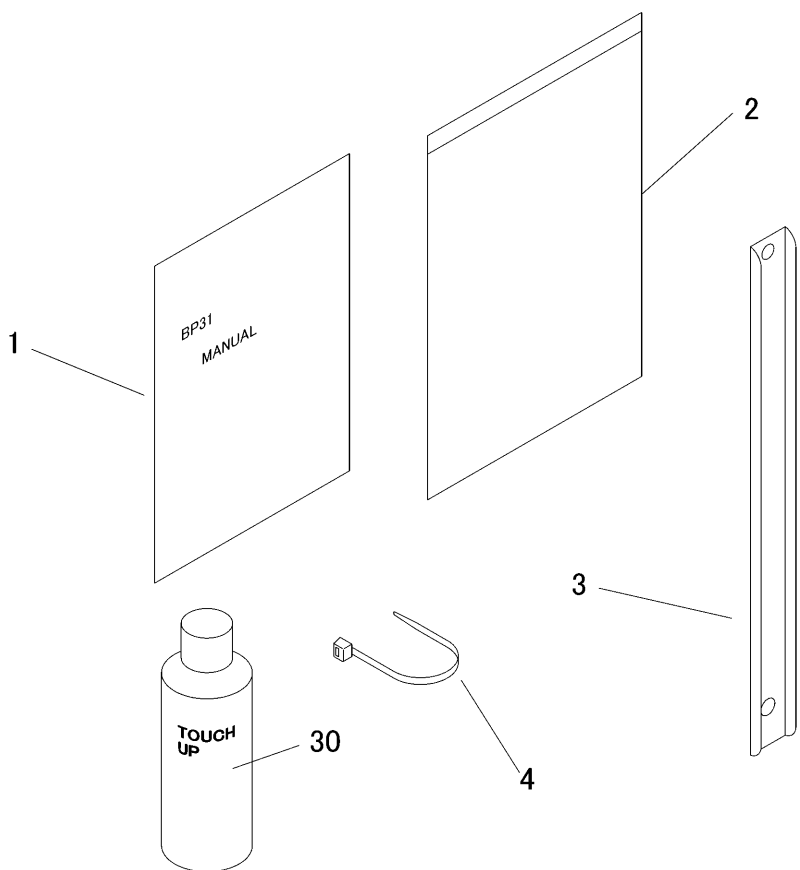
3584 9901 ワゴンセット Wagon Set



見出 图片号码 NO.	部品番号 零件号码 PART NO.	部品名称 PART NAME	零件名称	個数 数量 Q'ty	型 寸 尺 寸 DESCRIPTION	互 換 性 R/P	適用号機 适用机型 FROM ~ UP TO SERIAL NO.	備 考 备注 REMARKS
S01	3584 9901 000	ワゴンセット	WAGON set	1				
1-1	3584 4001 000	ニダイフレーム	WAGON	1				
1-2	3584 4021 000	ブラケット	BRACKET	1				
1-3	K710 0108 020	Fボルト	BOLT	6	M8 × 20(7T)			
1-4	3584 4015 000	ロッド	ROD	1	φ8			
1-5	3583 4019 000	ロッドホルダー	ROD HOLDER	1				
1-6	A050 0112 040	ボルト7T	BOLT	2				
1-7	0350 0151 222	PW	WASHER	2	12 × 22 × 2.3			
1-8	A301 0112 001	ナット	NUT	2	M12			
1-9	3611 4062 000	ホゴゴム	RUBBER	2	B-4			
1-10	A252 0160 025	トラスコネジ	SCREW	2	M6 × 25			
2-1	3584 4101 000	ホジョフレーム	GATE	1				
2-2	3513 4111 000	ノボルト	BOLT	2				
2-3	3513 4112 000	スプリング	SPRING	2				
3-1	3584 4201 000	サイドフレーム	SIDE GATE	2			- 2013/05	
3-1	3585 4201 000	サイドフレーム	SIDE GATE	2		D	2013/05 -	BP41
3-2	3513 4111 000	ノボルト	BOLT	4				
3-3	3513 4112 000	スプリング	SPRING	4				
3-4	3584 4215 000	プレート	PLATE	2		D	- 2013/05	
3-5	A341 0130 802	フクロナット	NUT	8	M8	D	- 2013/05	

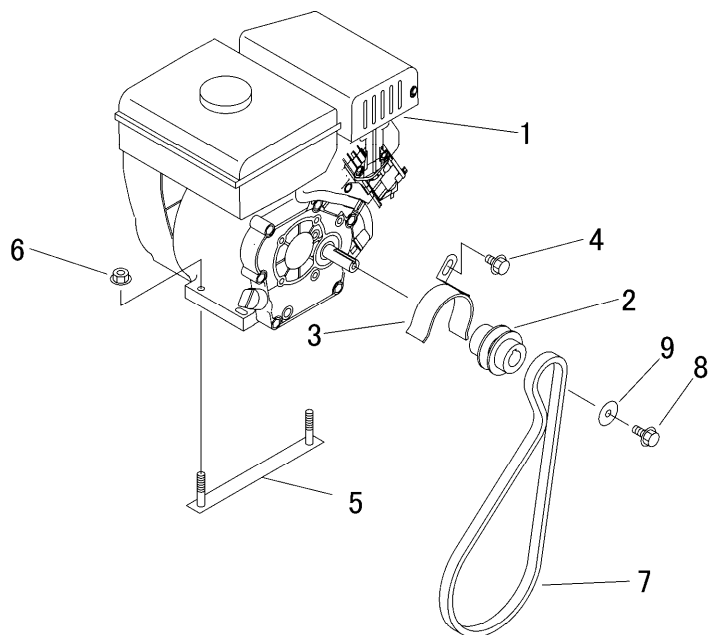


見出	部品番号	部品名称		個数	型 寸	互	適 用 号 機	備 考
图片号码	零件号码		零件名称	数量	尺 寸	换	适用机型	备注
NO.	PART NO.	PART NAME		Q'ty	DESCRIPTION	R/P	FROM ~ UP TO SERIAL NO.	REMARKS
S01	3584 500B 000	マークセット	MARK set	1				中国仕様
3	3583 5003 000	マーク	MARK	1				変速
4	3584 5023 000	マーク	MARK	1			変2/5 R1/R2(中文)	
5	3583 5005 000	マーク	MARK	1				副変速
6	3584 5021 000	マーク	MARK	1				危険・警告各種(中文)
7	3584 5022 000	マーク	MARK	1				オイル点検、ベルトサイズ(中文)
8	3584 5025 000	マーク	MARK	1				走行クラッチ(中文)
9	3585 5007 000	マーク	MARK	1				エンジン裝飾



見出	部品番号	部品名称		個数	型 寸	互 換 性	適 用 号 機	備 考
NO.	PART NO.	PART NAME		Q'ty	DESCRIPTION	R/P	FROM ~ UP TO SERIAL NO.	REMARKS
1	3584 5105 000	マニュアル	MANUAL	1				中国仕様
2	3656 6502 000	バッグ	BAG	1				
3	3584 5107 000	プレート	PLATE	1				
4	3583 5111 000	プラスチックバンド	BAND	1				
30	Z9999 6016 000	スプレー(ハンドル類)	SPRAY	1	FA-GALレット			オプション
30	Z9999 6017 000	スプレー(フレーム類)	SPRAY	1	ブラックグレー			オプション

3584 000B エンジン (中国仕様) Engine



見出 图片号码 NO.	部品番号 零件号码 PART NO.	部品名称 PART NAME	零件名称	個数 数量 Q'ty	型 寸 尺 寸 DESCRIPTION	互 換 性 R/P	適用号機 適用机型 FROM ~ UP TO SERIAL NO.	備 考 备注 REMARKS
1	3584 0002 000	エンジン	ENGINE	1	GT400PN-RTT			中国語
2	3547 0006 000	エンジンプーリ	PULLEY	1				
3	3583 0011 000	ストップ	STOPPER	1				
4	K110 0108 016	Fボルト	BOLT	1	M8×16(4T)			
5	3583 0014 000	ボルト	BOLT	2				
6	F301 0108 000	Fナット	NUT	4	M8			
7	0851 1300 030	Vベルト	V-BELT	1	SA30			
8	K710 0108 020	Fボルト	BOLT	1	M8×20(7T)			
9	0350 0170 828	PW	WASHER	1	8×28×4.5			