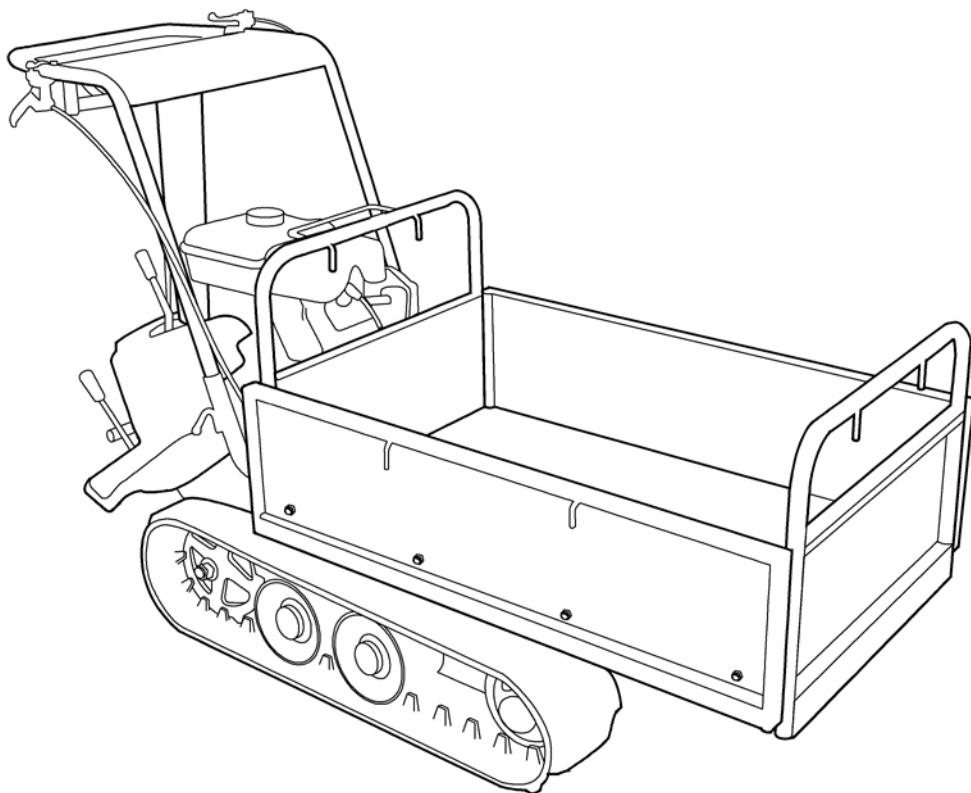


PARTS LIST

BP41



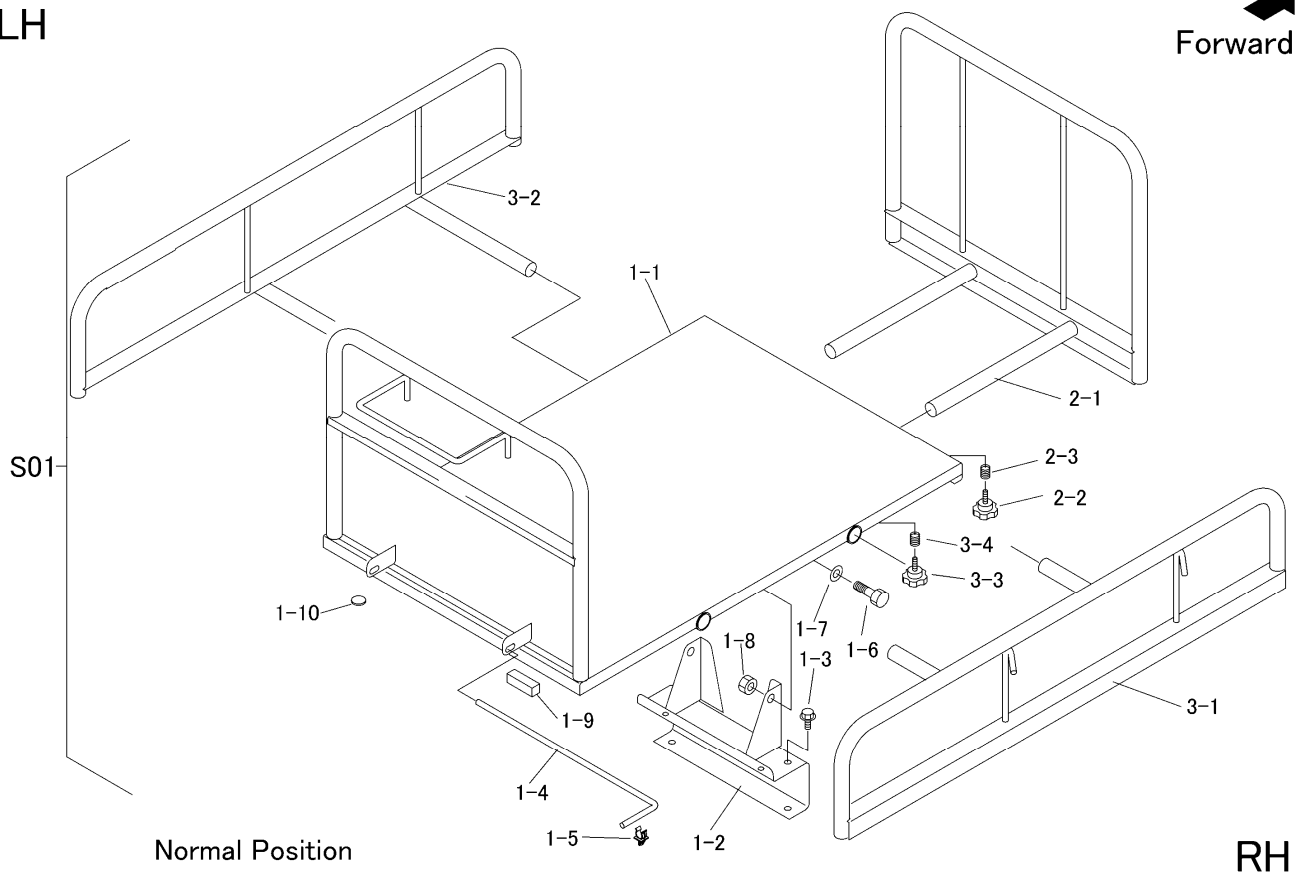
目 次

Table of Contents

3585	000A	エンジン Engine (GT400)	1
3584	100A	フレーム Frame.....	2
3585	110A	ハンドル Handle.....	3
3583	120A	フェンダー Fender	4
3583	200A	ミッション Transmission.....	5
3584	210A	テンリン Roller.....	6
3583	220A	ユウドウリン Idler	7
3585	300A	サイドクラッチ Side Clutch.....	8
3583	310A	クラッチ・ブレーキ Clutch & Brake	9
3583	320A	チェンジ Gear Shift	10
3585	9902	ワゴンセット (鉄板フレーム)	
		Wagon Set (BP41MFDA / K-BP41MFDA)	11
3585	9901	ワゴンセット (パイプフレーム)	
		Wagon Set (BP41MFD / K-BP41MFD)	12
3585	500C	マーク (鉄板フレーム・チクスイ仕様) Mark (BP41MFDA)	13
3585	500D	マーク (パイプフレーム・チクスイ仕様) Mark (BP41MFD)	14
3585	510B	フゾクヒン (チクスイ仕様)	
		Accessories (BP41MFDA / BP41MFD)	15
3585	500E	マーク (パイプフレーム・クボタ仕様) Mark (K-BP41MFD)	16
3585	500F	マーク (鉄板フレーム・クボタ仕様) Mark (K-BP41MFDA)	17
3585	510C	フゾクヒン (クボタ仕様)	
		Accessories (K-BP41MFDA /K-BP41MFD)	18
3584	000C	エンジン Engine (GP160H)	19

LH

Forward



見出	部品番号	部品名称		個数	型 寸	互	適用号機	備 考
NO.	PART NO.	PART NAME		数量	DESCRIPTION	R/P	FROM ~ UP TO SERIAL NO.	REMARKS
S01	3585 9901 000	ワゴンセット(ハイフ式)	WAGON set	1				BP41MFD
1-1	3583 4001 000	ニダイフレーム	WAGON	1				
1-2	3584 4021 000	ブラケット	BRACKET	1				
1-3	K710 0108 020	Fボルト	BOLT	6	M8×20(7T)			
1-4	3583 4015 000	ロッド	ROD	1	φ8			
1-5	3583 4019 000	ロッドホルダー	ROD HOLDER	1				
1-6	A050 0112 040	ボルト7T	BOLT	2				
1-7	0350 0151 222	PW	PW	2				
1-8	A301 0112 001	ナット	NUT	2	M12			
1-9	3583 4021 000	インシュレータ	INSULATOR	2				
1-10	3606 4024 000	ホウオンゴム	RUBBER	2	B-7			
2-1	3583 4101 000	ホジョフレーム	GATE	1				
2-2	3513 4111 000	ノボルト	BOLT	2				
2-3	3513 4112 000	スプリング	SPRING	2				
3-1	3583 4221 000	サイドフレーム(R)	SIDE GATE	1				note)001
3-2	3583 4225 000	サイドフレーム(L)	SIDE GATE	1				note)001
3-3	3513 4111 000	ノボルト	BOLT	2				
3-4	3513 4112 000	スプリング	SPRING	2				

注001) 3-1,3-2は、左右入れ替えて延長できます、図は縮小時を表しています。延長時には左右が入れ替わっていますのでご注文の際にはご確認願います。

Note001) The part number 3-1 and 3-2 shall swap the position when extending loading deck. This drawing shows the position when loading deck is in normal length. Please be careful with part number for ordering when loading deck is extended.

