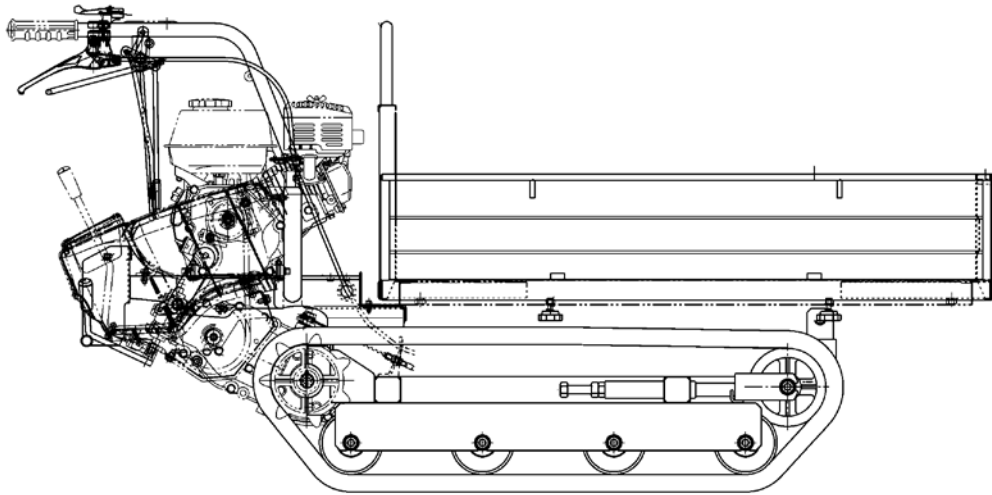


PARTS LIST

3B54

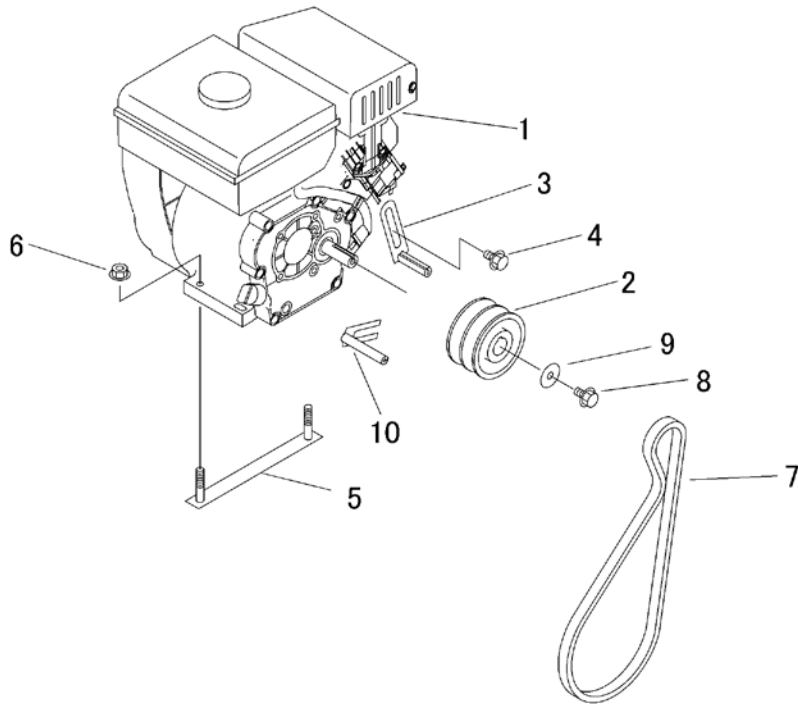


目次

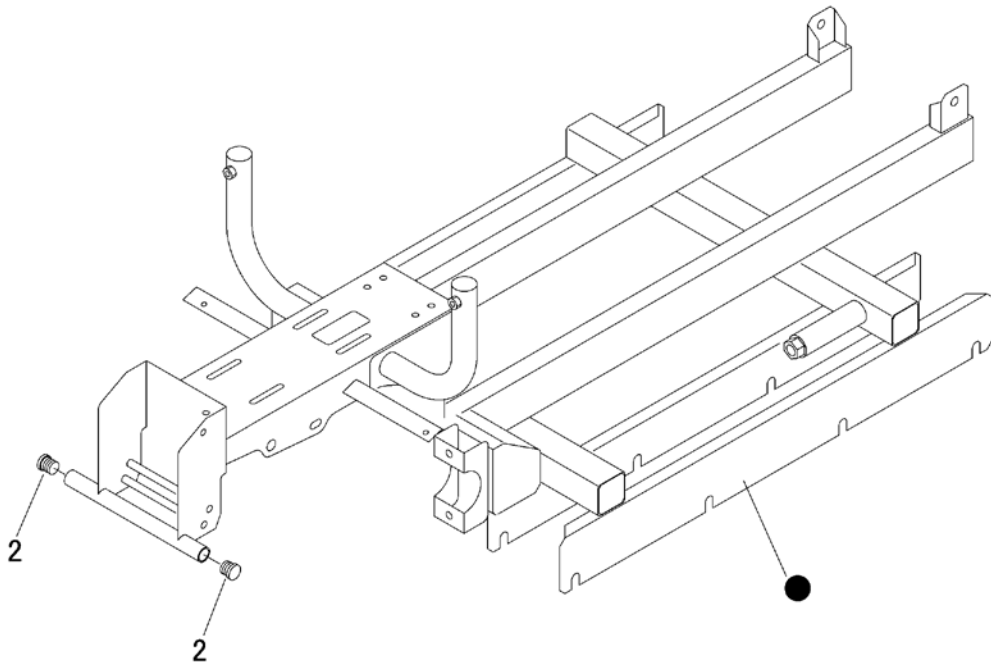
Table of Contents

3586	000C	エンジン Engine	1
3586	100A	フレーム Frame	2
3586	110A	ハンドル Handle	3
3586	120B	フェンダー Fender	4
3586	200A	ミッション Transmission	5
3586	210A	テンリン Roller	6
3586	220A	ユウドウリン Idler	7
3586	300A	サイドクラッチ Side Clutch	8
3586	310A	クラッチ・ブレーキ Clutch & Brake	9
3586	320A	チェンジ Gear Shift	10
3586	9902	ワゴンセット Wagon Set	11
3586	500D	マーク Mark	12
3586	510B	フゾクヒン Accessories	13

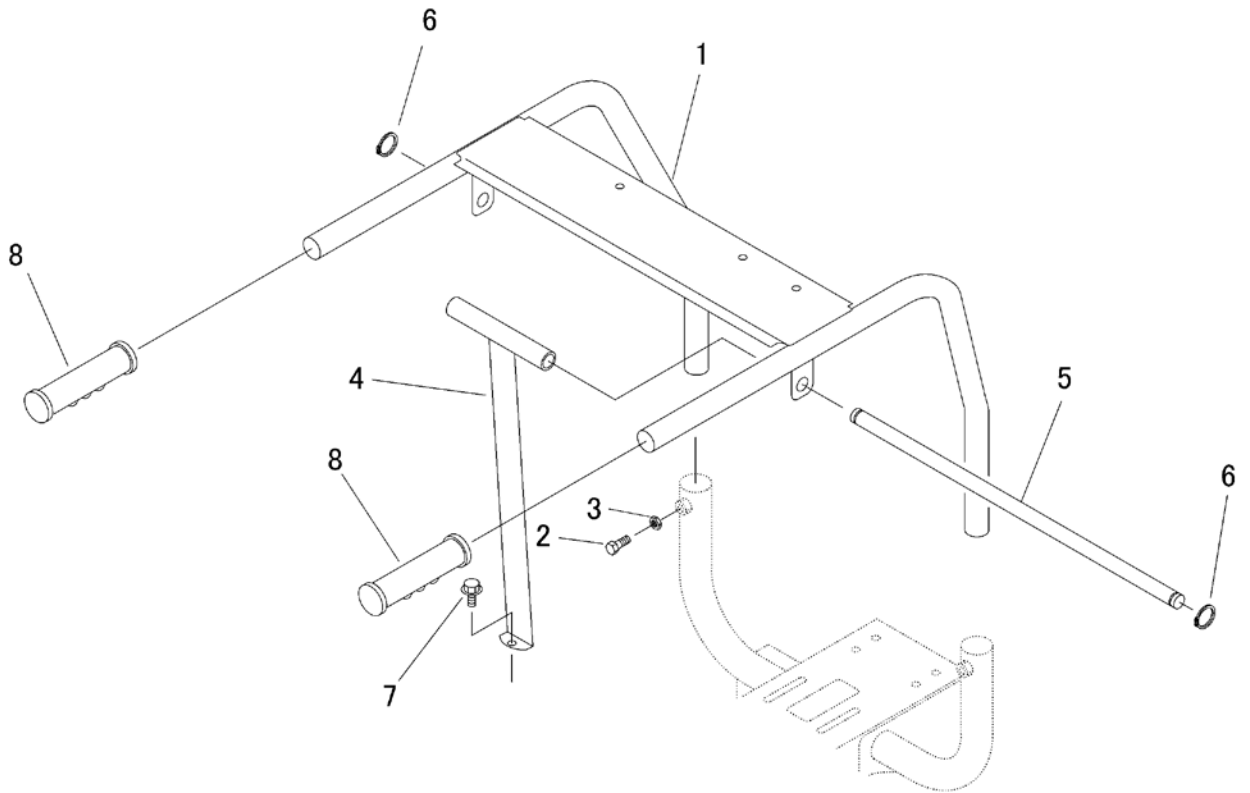
3586 000C エンジン Engine



見出 NO.	部品番号 PART NO.	部品名称 PART NAME			個数 Q'ty	型 寸 DESCRIPTION	互 換 性 R/P	適 用 号 機 FROM ~ UP TO SERIAL NO.	備 考 REMARKS
1	3586 0003 000	エンジン ENGINE			1	MZ175			
2	3586 0006 000	プーリ PULLEY			1				
3	3633 0083 000	ベルトストッパー STOPPER			1				
4	K110 0108 016	Fボルト BOLT			2	M8*16			
5	3583 0014 000	ボルト BOLT			2				
6	F301 0108 000	Fナット NUT			4	M8			
7	0852 1300 031	Vベルト VBELT			1	SB31			
8	K710 0108 020	Fボルト BOLT			1	M8*20(7T)			
9	0350 0160 828	PW WASHER			1	8*28*3.0			
10	3629 0103 000	ベルトストッパー STOPPER			1				

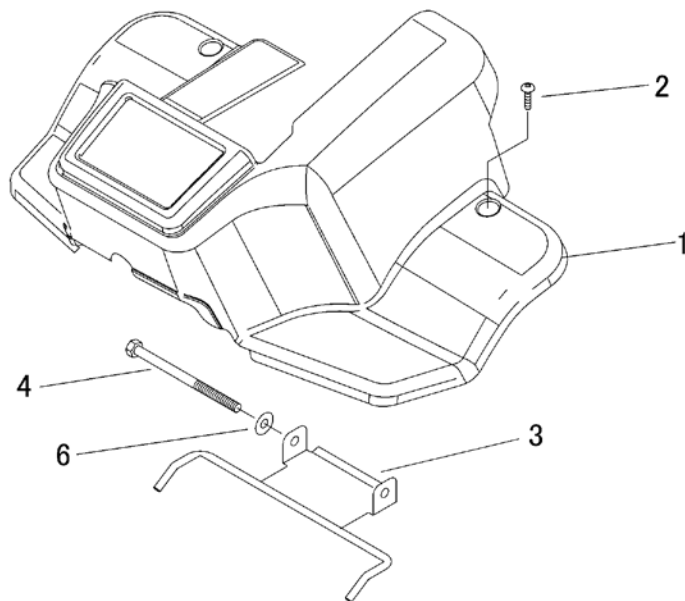


見出 NO.	部品番号 PART NO.	部品名称 PART NAME			個数 Q'ty	型 寸 DESCRIPTION	互換性 R/P	適用号機 FROM ~ UP TO SERIAL NO.	備 考 REMARKS
2	3583 1048 000	キャップ CAP			2				



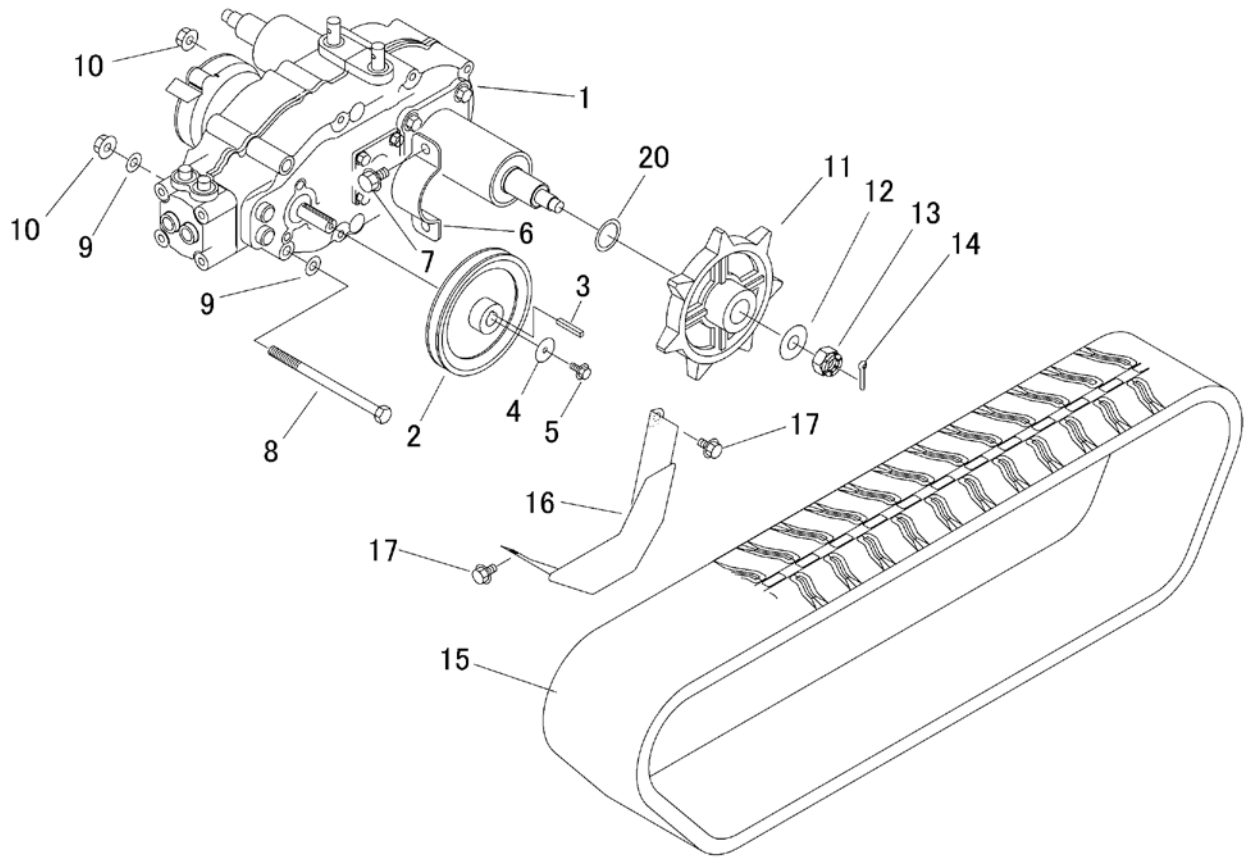
見出	部品番号	部品名称			個数	型 寸	互換性	適用号機	備考
NO.	PART NO.	PART NAME			Q'ty	DESCRIPTION	R/P	FROM ~ UP TO SERIAL NO.	REMARKS
1	3586 1101 000	ハンドル	HANDLE		1				
2	A110 0108 020	ボルト	BOLT		2	M8*20			
3	A301 0108 003	ナット	NUT		2	M8			
4	3586 1115 000	サポート	SUPPORT		1				
5	3586 1119 000	ピン	PIN		1				
6	0740 0001 600	リング	RING		2	S16			
7	K710 0108 020	Fボルト	BOLT		1	M8*20(7T)			
8	3533 1151 000	グリップ	GRIP		2				

3586 120B フェンダー Fender



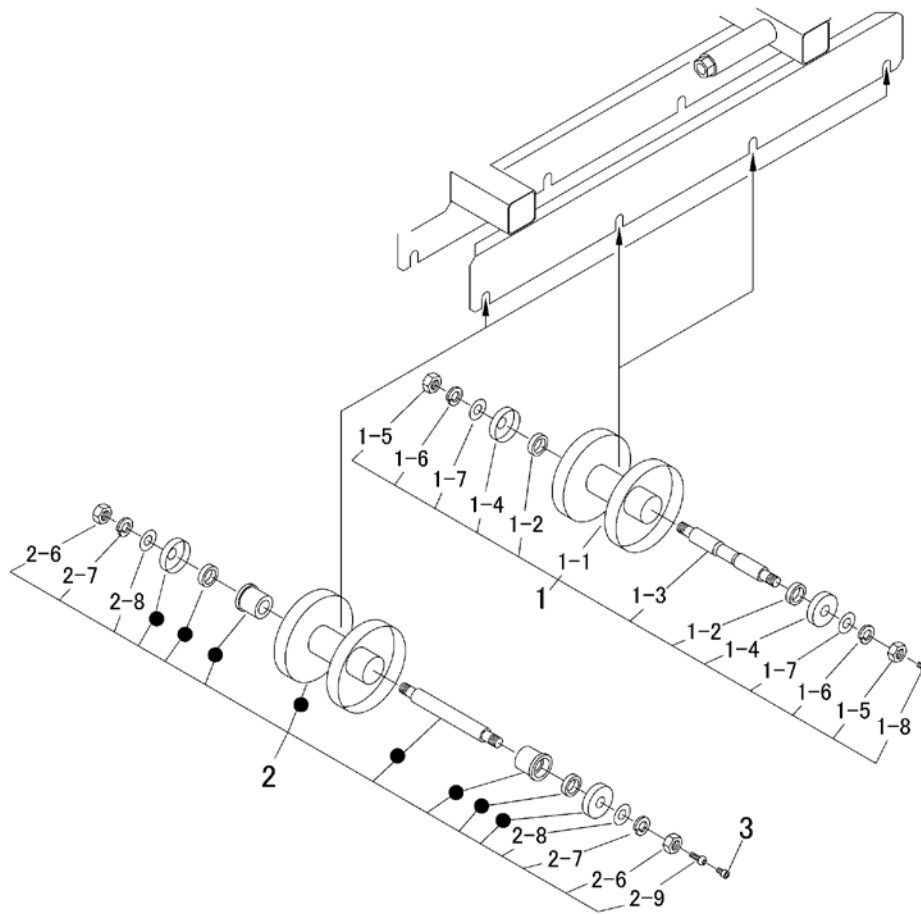
見出	部品番号	部品名称			個数	型 寸	互	適 用 号 機	備 考
NO.	PART NO.	PART NAME			Q'ty	DESCRIPTION	R/P	FROM ~ UP TO SERIAL NO.	REMARKS
1	3579 1301 000	カバー	COVER		1				
2	A252 0560 035	トラスコネジ	SCREW		2	M6*35(SUS)			
3	3586 1211 000	ブラケット	BRACKET		1				
4	A104 0110 150	ボルト	BOLT		1	M10*150			
6	0350 0151 026	PW	WASHER		1	10*26*2.3			

3586 200A ミッション Transmission

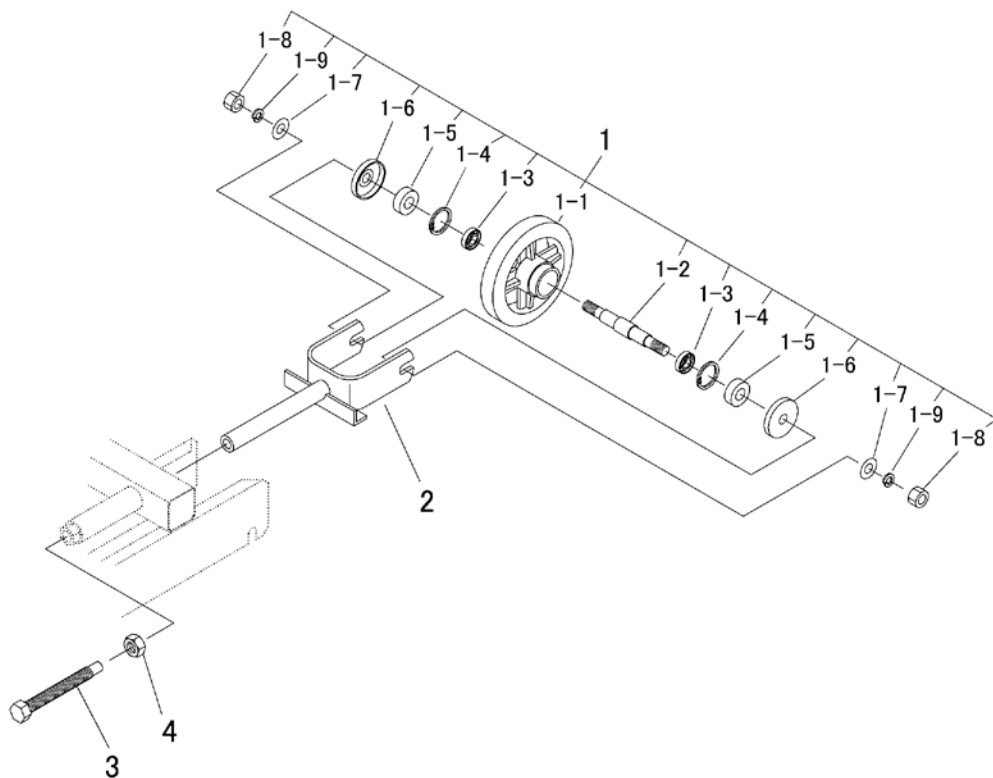


見出 NO.	部品番号 PART NO.	部品名称 PART NAME	個数 Q'ty	型 寸 DESCRIPTION	互 換 性 R/P	適 用 号 機 FROM ~ UP TO SERIAL NO.	備 考 REMARKS
1	7318 000Q 000	ミッションASSY	1	HS063Q			
2	3688 2005 000	プーリ	1				
3	0571 0005 035	キー	1	5*35			
4	0350 0160 628	PW	1	6*28*3.2			
5	K700 0606 016	Fボルト	1	M6*16(7T)			
6	3583 2007 000	ブラケット	2				
7	K710 0110 020	Fボルト	4	M10*20(7T)			
8	A104 0110 150	ボルト	1	M10*150			
9	0350 0151 026	PW	1	10*26*2.3			
10	F301 0110 000	Fナット	1	M10			
11	3510 2004 000	スプロケット	2				
12	0350 0171 640	PW	2	16*40*4.5			
13	A310 0101 620	キャスルナット	2	M16			
14	0520 0140 032	ワリピン	2	4.0*32			
15	3510 2006 000	グローラ	2				
16	3586 2011 000	カバー	1				
17	K110 0108 016	Fボルト	2	M8*16			
20	3718 8104 000	シム	2				

3586 210A テンリン Roller

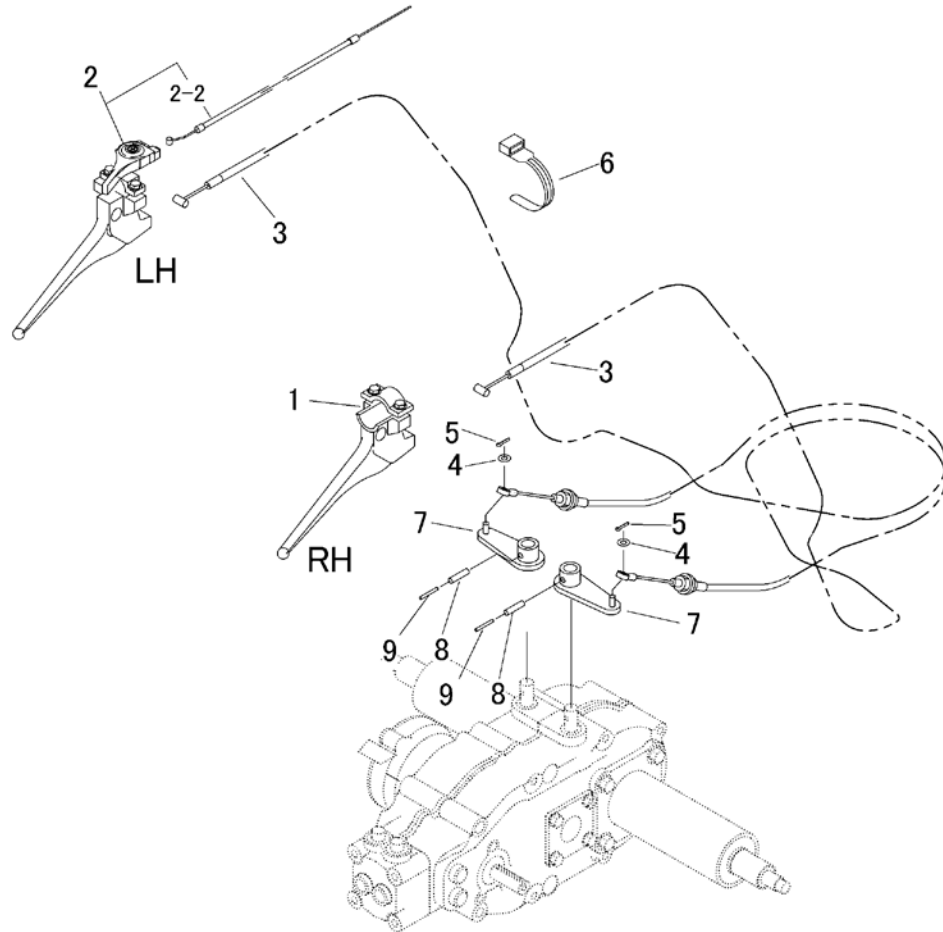


見出	部品番号	部品名称		個数	型 寸	互換性	適用号機	備 考
NO.	PART NO.	PART NAME		Q'ty	DESCRIPTION	R/P	FROM ~ UP TO SERIAL NO.	REMARKS
1	3586 2101 000	テンリンASSY	ROLLER ASSY	4				
1-1	3569 2112 000	テンリン	ROLLER	4				
1-2	3537 2125 001	オイルシール	SEAL OIL	8				
1-3	3586 2104 000	シャフト	SHAFT	4				
1-4	3537 2127 000	ダストカバー	COVER	8				
1-5	A300 0114 001	ナット	NUT	8	M14			
1-6	A360 0101 402	SW	SW	8	14			
1-7	0350 0161 430	PW	WASHER	8	14*30*3.0			
1-8	A544 0706 010	キャップスクリュー	BOLT	4	M6*10			
2	3537 2121 000	テンリンASSY	ROLLER ASSY	4				
2-6	A300 0114 001	ナット	NUT	8	M14			
2-7	A360 0101 402	SW	SW	8	14			
2-8	0350 0161 430	PW	WASHER	8	14*30*3.0			
2-9	A242 0106 010	ナベコネジ	SCREW	4	M6*10			
3	A544 0706 010	キャップスクリュー	BOLT	4	M6*10			



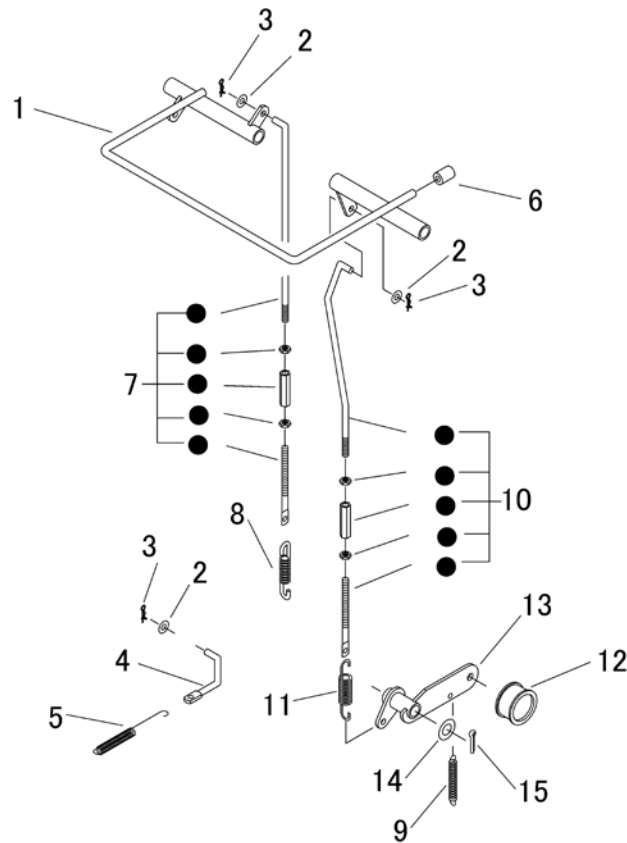
見出 NO.	部品番号 PART NO.	部品名称 PART NAME		個数 Q'ty	型 寸 DESCRIPTION	互 換 性 R/P	適 用 号 機 FROM ~ UP TO SERIAL NO.	備 考 REMARKS
1	3586 2201 000	アイドルアッシ	IDLER ASSY	2				
1-1	3586 2202 000	アイドル	IDLER	2				
1-2	3586 2203 000	シャフト	SHAFT	2				
1-3	0750 0060 031	ベアリング	BEARING	4	6003			
1-4	0741 0003 500	Cリング	RING	4	H35			
1-5	3519 2208 000	オイルシール	SEAL OIL	4				
1-6	3611 2105 000	テンリンキャップ	CAP roller	4				
1-7	0350 0161 430	PW	WASHER	4	14*30*3.0			
1-8	A300 0114 001	ナット	NUT	4	M14			
1-9	A360 0101 402	SW	SW	4	14			
2	3586 2211 000	ヨーク	YOKE	2				
3	3515 2214 000	クローラハリボルト	BOLT	2				
4	A300 0116 001	ナット	NUT	2	M16			

3586 300A サイドクラッチ Side Clutch



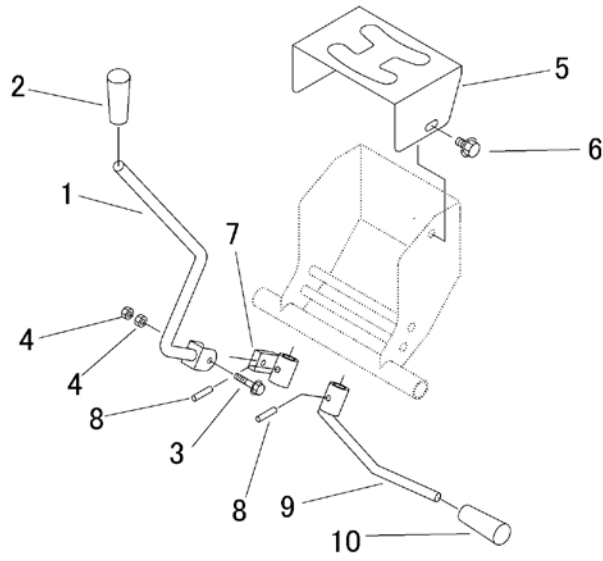
見出	部品番号	部品名称		個数	型 寸	互換性	適用号機	備 考
NO.	PART NO.	PART NAME		Q'ty	DESCRIPTION	R/P	FROM ~ UP TO SERIAL NO.	REMARKS
1	3535 3001 000	レバー	LEVER	1				
2	3572 3068 000	レバー-Assy	LEVER ASSY	1				
2-2	3572 3071 000	ワイヤー	WIRE	1				アクセル
3	3586 3015 000	ワイヤー	WIRE	2				サイドクラッチ
4	0350 0130 613	PW	WASHER	2	6*13*1.0			
5	0520 0120 012	ワリピン	PIN SPLIT	2	2.0*12			
6	3513 3131 000	プラスチックバンド	BAND	3				
7	3583 3011 000	アーム	ARM	2				
8	0550 0006 025	スプリングピン	PIN SPRING	2	6.0*25			
9	0550 0003 525	スプリングピン	PIN SPRING	2	3.5*25			

3586 310A クラッチ・ブレーキ Clutch & Brake



見出 NO.	部品番号 PART NO.	部品名称 PART NAME	個数 Q'ty	型 寸 DESCRIPTION	互 換 性 R/P	適 用 号 機 FROM ~ UP TO SERIAL NO.	備 考 REMARKS
1	3586 3101 000	レバー LEVER	1				
2	0350 0140 818	PW WASHER	3	8*18*1.6			
3	0523 0108 000	スナップピン PIN SNAP	3	8			
4	3586 3109 000	ロッド ROD	1				
5	3513 3111 000	スプリング SPRING	1	#156			
6	3611 1807 000	ホコゴム GROMMET	1	C-6			
7	3586 3111 000	ロッドアッシ ROD ASSY	1				
8	3611 3124 000	スプリング ヒダリ SPRING	1	#73			
9	5201 3608 000	ハネ SPRING	1	#92			
10	3586 3119 000	ロッドアッシ ROD ASSY	1				
11	3513 3127 000	スプリング SPRING	1				
12	3535 3121 000	テンションプーリ PULLEY	1				
13	3586 3131 000	テンションアーム TENSION ARM	1				
14	0350 0161 630	PW WASHER	1	16*30*3.0			
15	0520 0132 032	ワリピン PIN SPLIT	1	3.2*32			

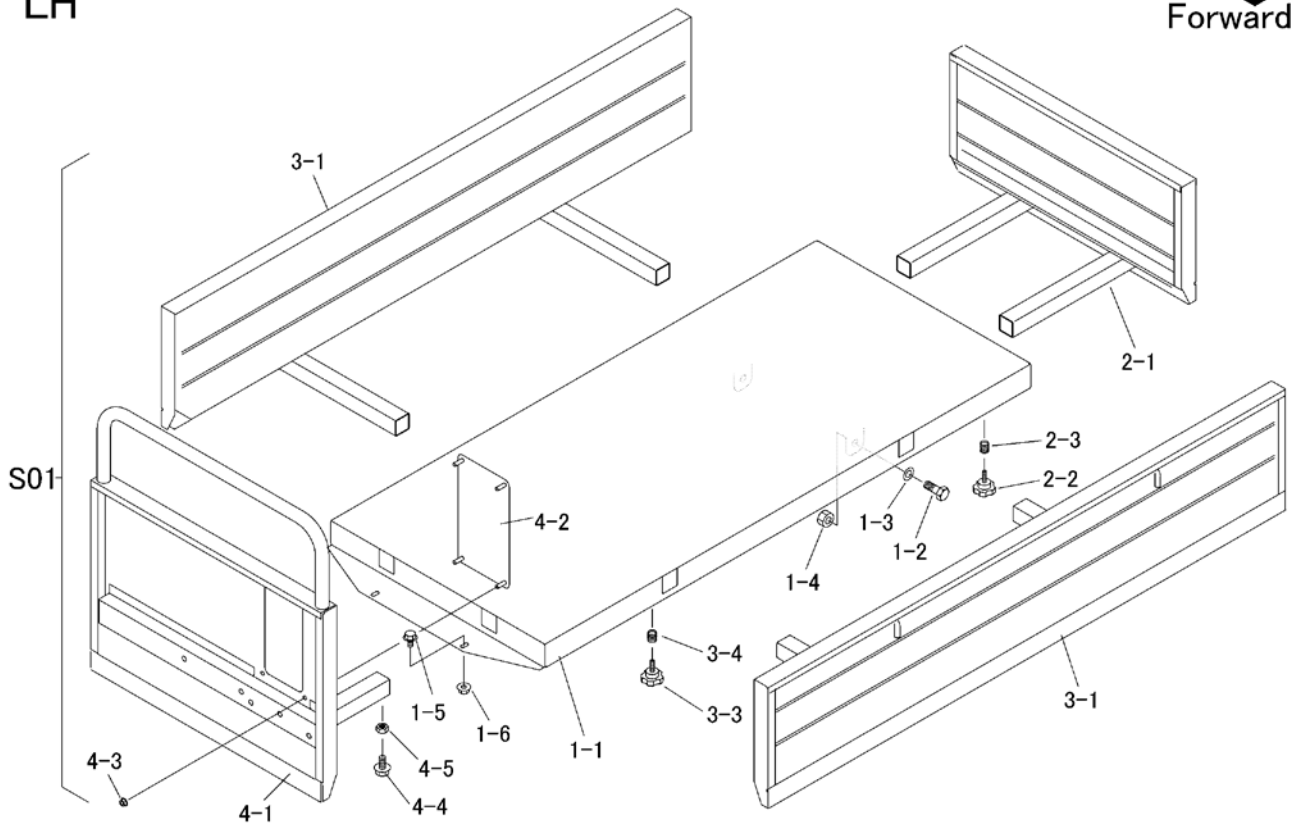
3586 320A チェンジ Gear Shift



見出	部品番号	部品名称		個数	型 寸	互	適 用 号 機	備 考
NO.	PART NO.	PART NAME		Q'ty	DESCRIPTION	R/P	FROM ~ UP TO SERIAL NO.	REMARKS
1	3586 3201 000	レバー	LEVER	1				
2	0691 0012 250	グリップ	GRIP	1				
3	K804 0106 030	Fボルト	BOLT	1	M6*30			
4	A300 0106 001	ナット	NUT	2	M6			
5	3583 3205 000	プレート	PLATE	1				
6	K110 0108 016	Fボルト	BOLT	2	M8*16			
7	3583 3211 000	ブラケット	BRACKET	1				
8	0550 0006 025	スプリングピン	PIN SPRING	2	6.0*25			
9	3586 3215 000	レバー	LEVER	1				
10	0691 0010 250	グリップ	GRIP	1				

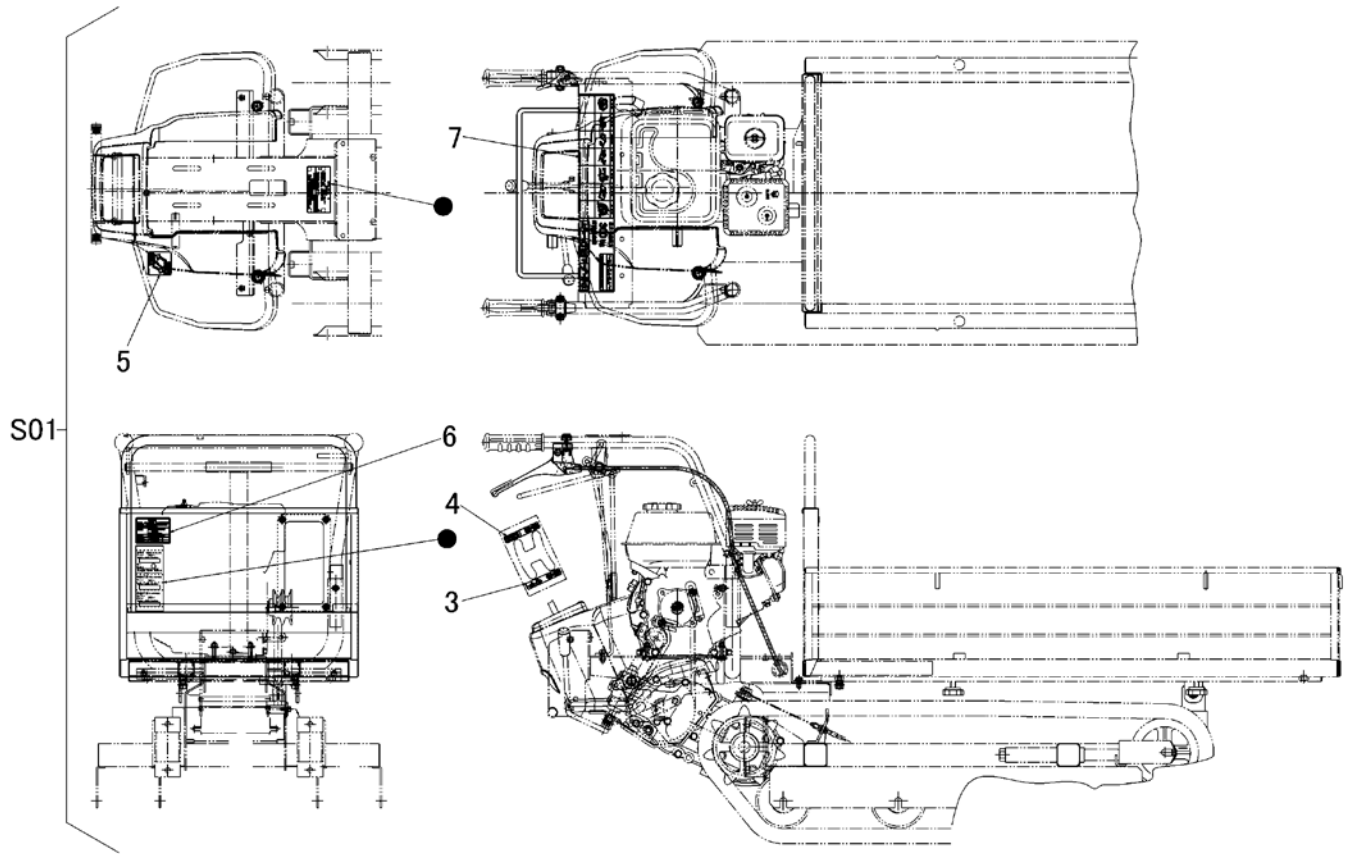
LH

Forward 

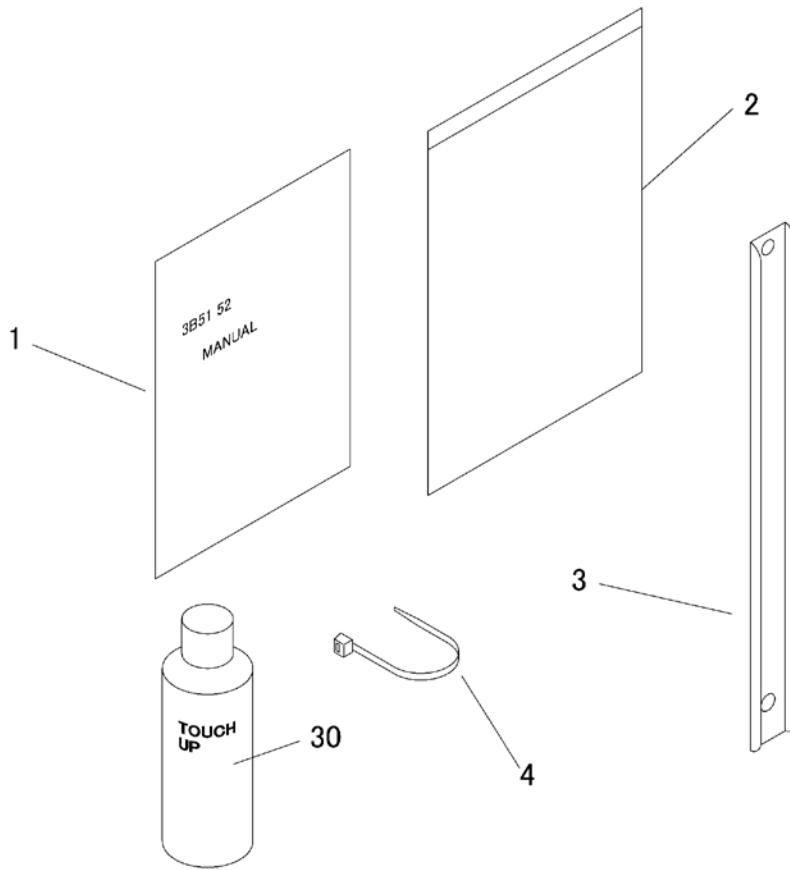


RH

見出	部品番号	部品名称		個数	型 寸	互換性	適用号機	備 考
NO.	PART NO.	PART NAME		Q'ty	DESCRIPTION	R/P	FROM ~ UP TO SERIAL NO.	REMARKS
S01	3586 9902 000	ワゴンセット	WAGON set	1				3B51
1-1	3586 4021 000	ニダiframe	FRAME	1				
1-2	A050 0112 040	ボルト7T	BOLT	2	M12*40			
1-3	0350 0151 222	PW	WASHER	2	12*22*2.3			
1-4	A301 0112 001	ナット	NUT	2	M12			
1-5	K110 0108 016	Fボルト	BOLT	2	M8*16			
1-6	F301 0108 000	Fナット	NUT	2	M8			
2-1	3586 4101 000	ホジofレーム	GATE	1				
2-2	3513 4111 000	ノブボルト	BOLT	2				
2-3	3513 4112 000	スプリング	SPRING	2				
3-1	3586 4021 000	サイドfレーム	SIDE GATE	2				
3-2	3513 4111 000	ノブボルト	BOLT	4				
3-3	3513 4112 000	スプリング	SPRING	4				
4-1	3586 4301 000	パネル	PANEL	1				
4-2	3521 4316 000	カバー	COVER	1				
4-3	F300 0106 000	Fナット	NUT	4	M6			
4-4	K710 0110 020	Fボルト	BOLT	2	M10*20(7T)			
4-5	A301 0110 003	ナット	NUT	2	M10			



見出	部品番号	部品名称		個数	型 寸	互 換 性	適用号機	備 考
NO.	PART NO.	PART NAME		Q'ty	DESCRIPTION	R/P	FROM ~ UP TO SERIAL NO.	REMARKS
S01	3586 500D 000	マークセット	MARK set	1	3B54			
3	3583 5003 000	マーク	MARK	1				
4	3584 5023 000	マーク	MARK	1				
5	3583 5005 000	マーク	MARK	1				
6	3586 5013 000	マーク	MARK	1				
7	3586 5016 000	マーク	MARK	1				



見出	部品番号	部品名称		個数	型 寸	互 換 性	適 用 号 機	備 考
NO.	PART NO.	PART NAME		Q'ty	DESCRIPTION	R/P	FROM ~ UP TO SERIAL NO.	REMARKS
1	3586 5102 000	マニュアル	MANUAL	1	3B51 52			
2	3656 6502 000	バッグ	BAG	1				
3	3584 5107 000	プレート	PLATE	1				
4	3583 5111 000	プラスチックバンド	BAND	1				