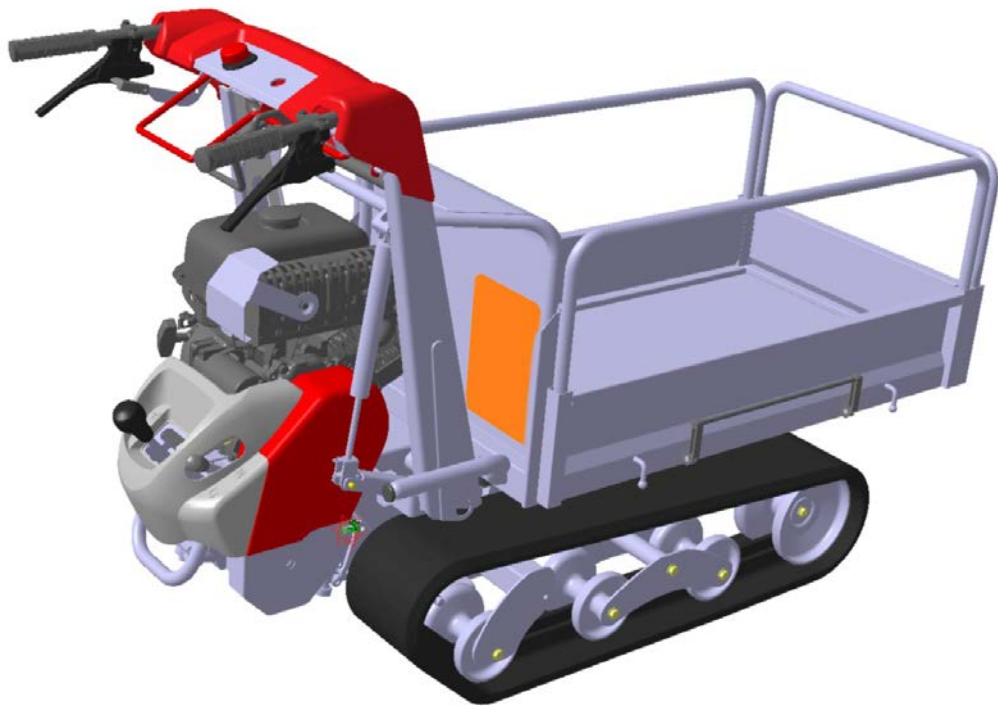


PARTS LIST

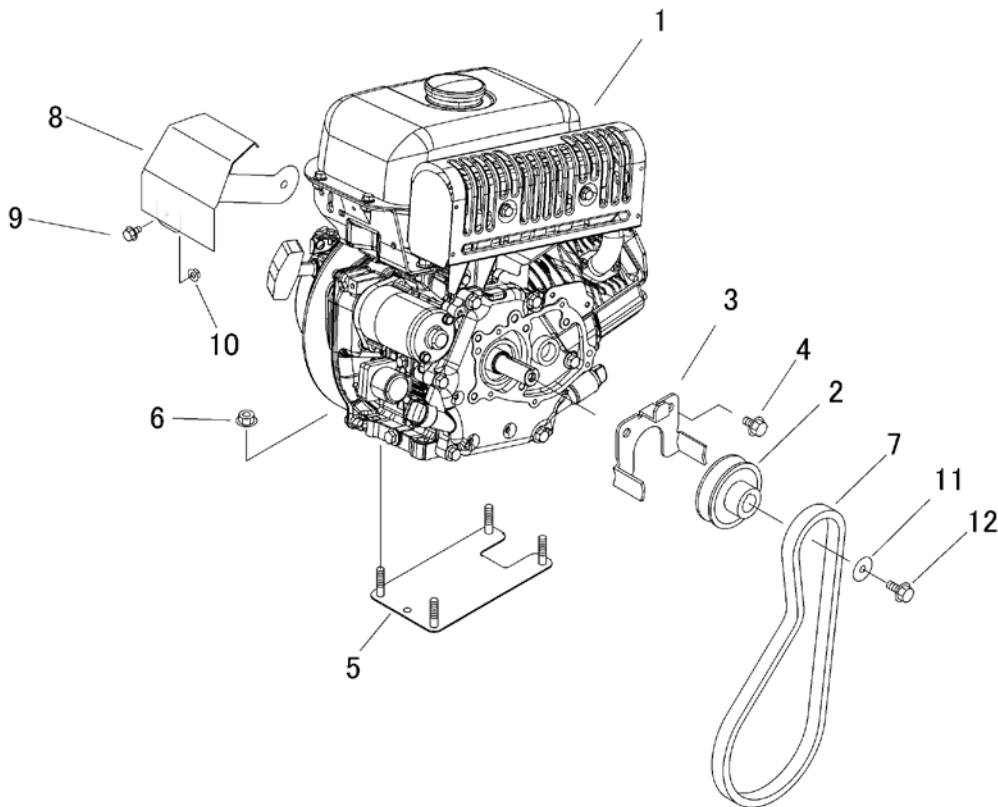
BP50



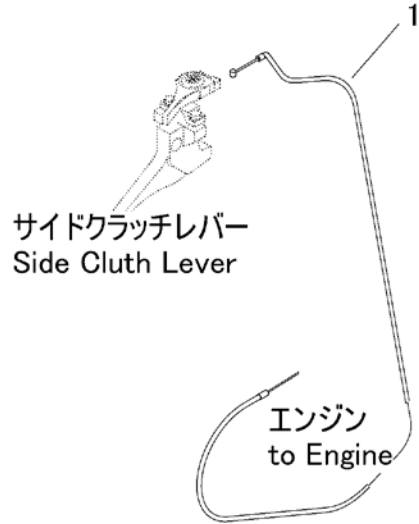
目 次

Table of Contents

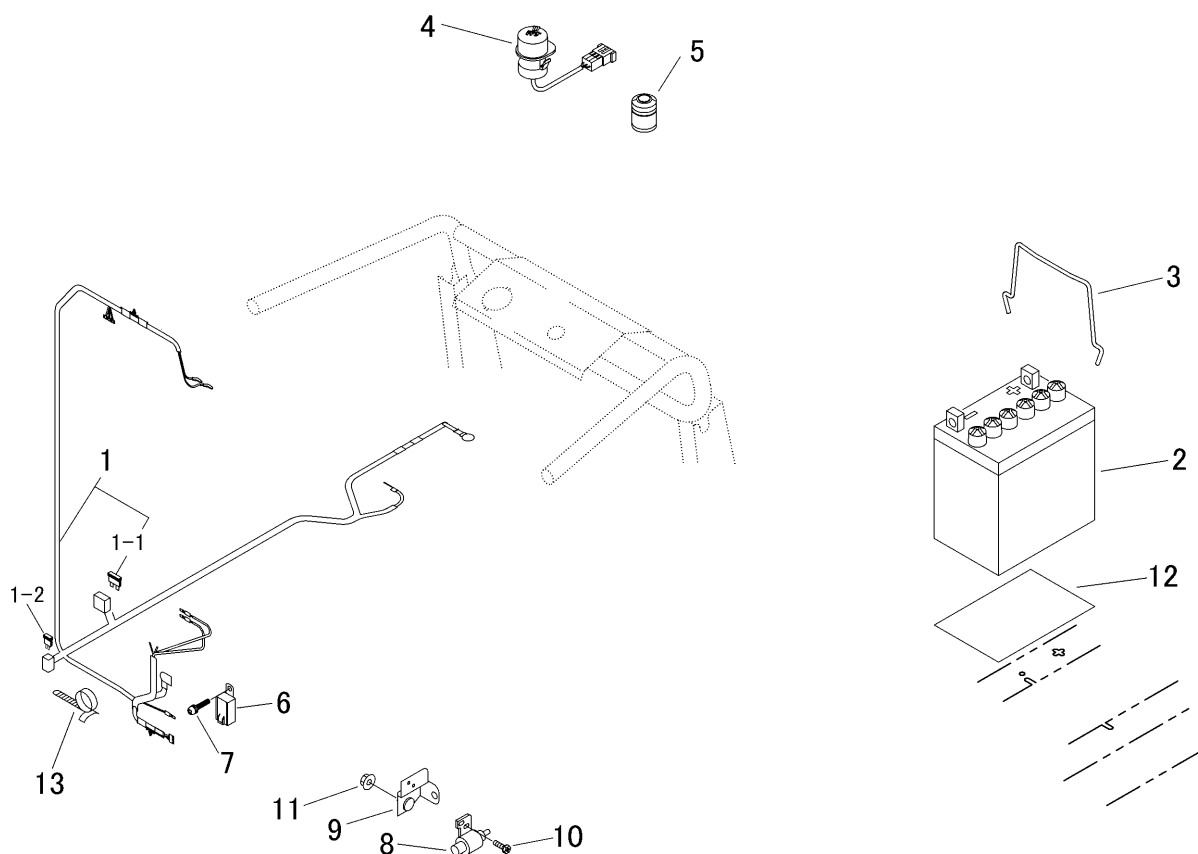
3587	000A	エンジン Engine	1
3587	010A	エンジンコントロール Engine Control	2
3587	020A	デンソウ Electric	3
3587	100A	フレーム Frame	4
3587	110A	ハンドル Handle	5
3587	120A	カバー Cover	6
3587	200A	ミッション Transmission	7
3587	210A	テンリン Roller	8
3587	220A	ユウドウリン Idler	9
3587	230A	ドウリヨクデンタツ Power Line	10
3587	300A	サイドクラッチ Side Clutch	11
3587	310A	クラッチ・ブレーキ Clutch & Brake	12
3587	320A	チェンジ Gear Shift	13
3587	9901	ワゴンセット (サイドフレーム) Wagon Set (Side Frame)	14
.....			
3587	9902	ワゴンセット (箱型三方開) Wagon Set (Flat Bed Opening 3ways)	15
3587	490A	ドアロック (箱型三方開) Lower Lock (Flat Bed Opening 3ways)	16
3587	500A	シュドウダンプ BED LOCKING DEVICE	17
3587	600A	マーク (チクスイ仕様 サイドフレーム) Mark (BP50YACFD)	18
3587	600C	マーク (クボタ仕様 サイドフレーム) Mark (K-BP50 YACFD)	19
3587	600D	マーク (チクスイ仕様 箱型三方開) Mark (BP50YACTD)	20
3587	610A	フゾクヒン (チクスイ仕様) Accessories (BP50)	21
3587	610B	フゾクヒン (クボタ仕様) Accessories (K-BP50)	22



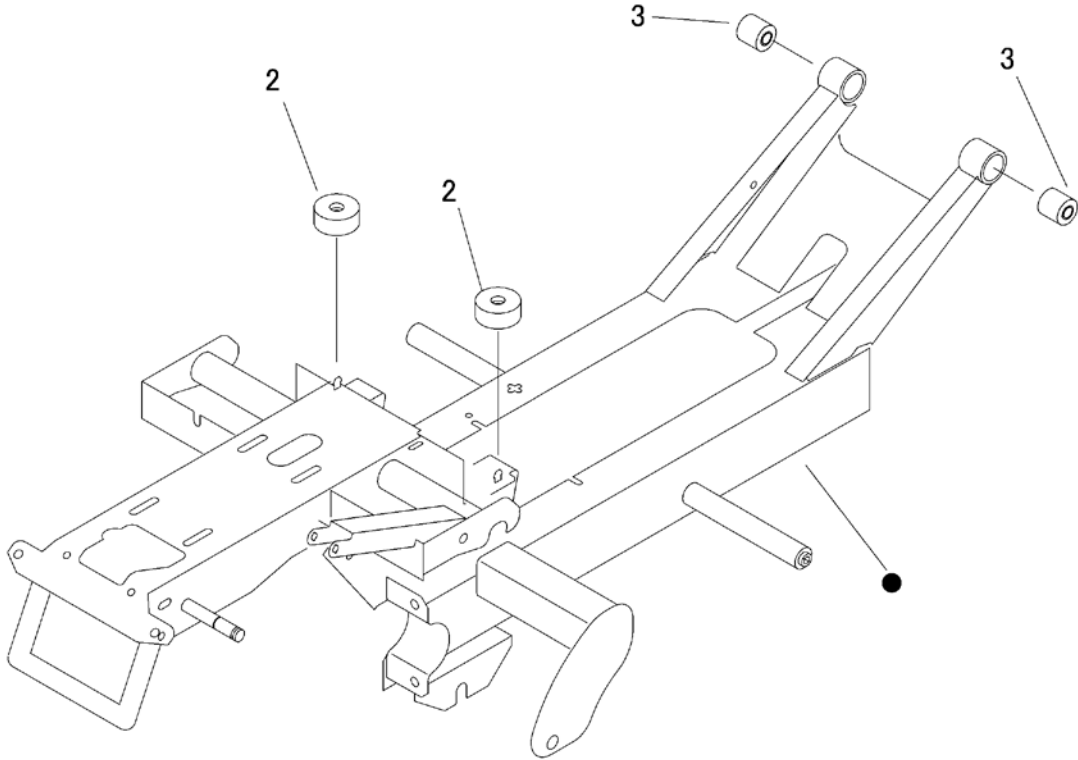
見出	部品番号	部品名称		個数	型 寸	互換性	適用号機	備 考
NO.	PART NO.		PART NAME	Q'ty	DESCRIPTION	R/P	FROM ~ UP TO SERIAL NO.	REMARKS
1	3587 0001 000	エンジン	ENGINE	1	MZ175			
2	3587 0005 000	プーリ	PULLEY	1				
3	3587 0008 000	ストッパ	STOPPER	1				
4	K110 0108 016	Fボルト	BOLT	2	M8*16			
5	3587 0011 000	ブラケット	BRACKET	1				
6	F301 0108 000	Fナット	NUT	4	M8			
7	0852 1300 032	Vベルト	V-BELT	1	SB32			
8	3587 0015 000	プレート	PLATE	1				
9	K700 0106 014	Fボルト	BOLT	1	M6*14(7T)			
10	F300 0106 000	Fナット	NUT	1	M6			
11	0350 0170 828	PW	WASHER	1	8*28*4.5			
12	K710 0108 020	Fボルト	BOLT	1	M8*20(7T)			



見出 NO.	部品番号 PART NO.	部品名称 PART NAME			個数 Q'ty	型 寸 DESCRIPTION	互 換 性 R/P	適 用 号 機 FROM ~ UP TO SERIAL NO.	備 考 REMARKS
1	3587 0103 000	ワイヤー(スロットル)	WIRE		1				スロットル

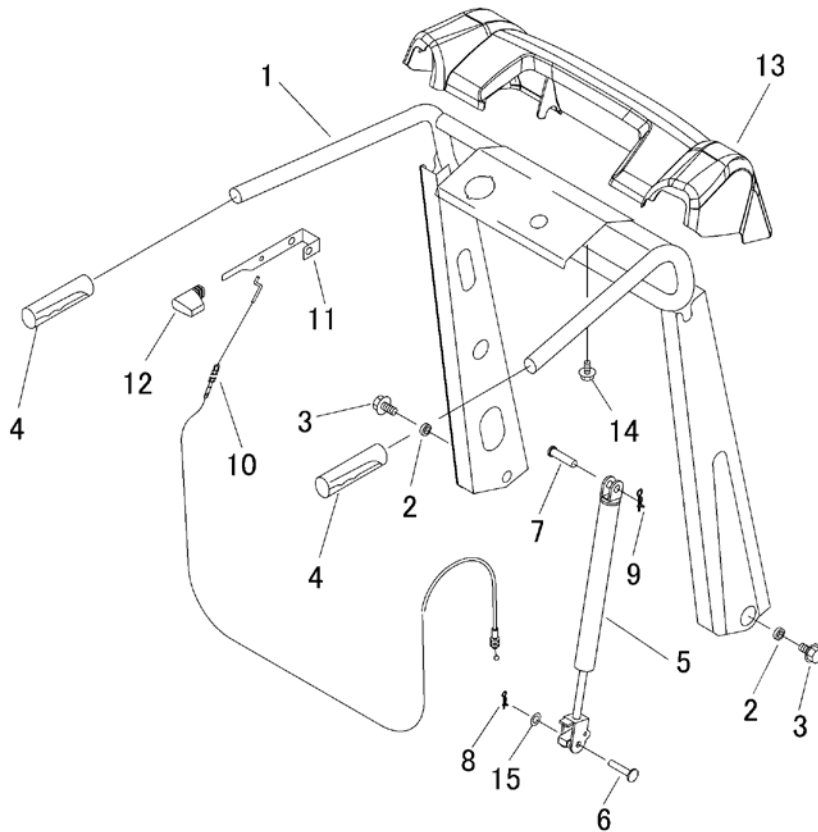


見出 NO.	部品番号 PART NO.	部品名称 PART NAME	個数 Q'ty	型 寸 DESCRIPTION	互 換 性 R/P	適 用 号 機 FROM ~ UP TO SERIAL NO.	備 考 REMARKS
1	3587 0202 000	ハーネス HARNESS	1				
1-1	0980 1001 004	ヒューズ FUSE	1	10A(赤)			
1-2	3587 0202 100	ダイオード DIODE	1				
2	3407 0501 000	バッテリー BATTERY	1				
3	3587 0203 000	ロッド ROD	1				
4	3563 0215 001	スイッチ SWITCH	1				
5	5404 0221 000	スイッチ SWITCH	1				
6	3714 0491 000	リレー RELAY	1				
7	H242 0106 016	ナベセムSB SCREW	1	M6*16			
8	5310 0208 000	スイッチ SWITCH	1				
9	3587 0205 000	ブラケット BRACKET	1				
10	F204 0105 012	セムSA BOLT	2				
11	F301 0108 000	Fナット NUT	1	M8			
12	3587 0211 000	ラバー RUBBER	1				
13	3587 0207 000	クリップバンド BAND	3				

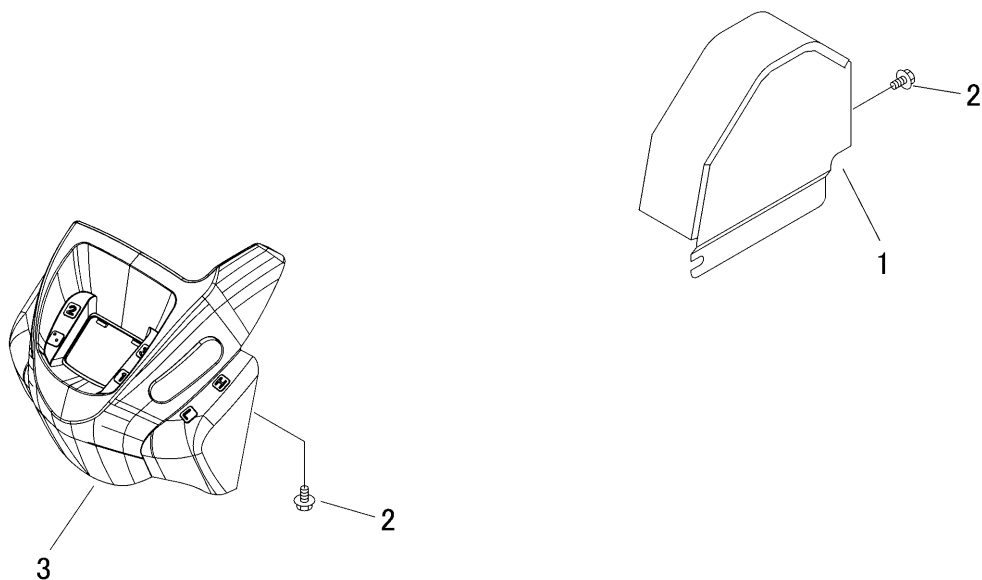


見出	部品番号	部品名称		個数	型 寸	互換性	適用号機	備 考
NO.	PART NO.	PART NAME		Q'ty	DESCRIPTION	R/P	FROM ~ UP TO SERIAL NO.	REMARKS
2	3611 4062 000	ホコゴム	RUBBER	2	B-4			
3	4106 1116 000	ゴムブッシュ	RUBBER	2				

3587 110A ハンドル Handle

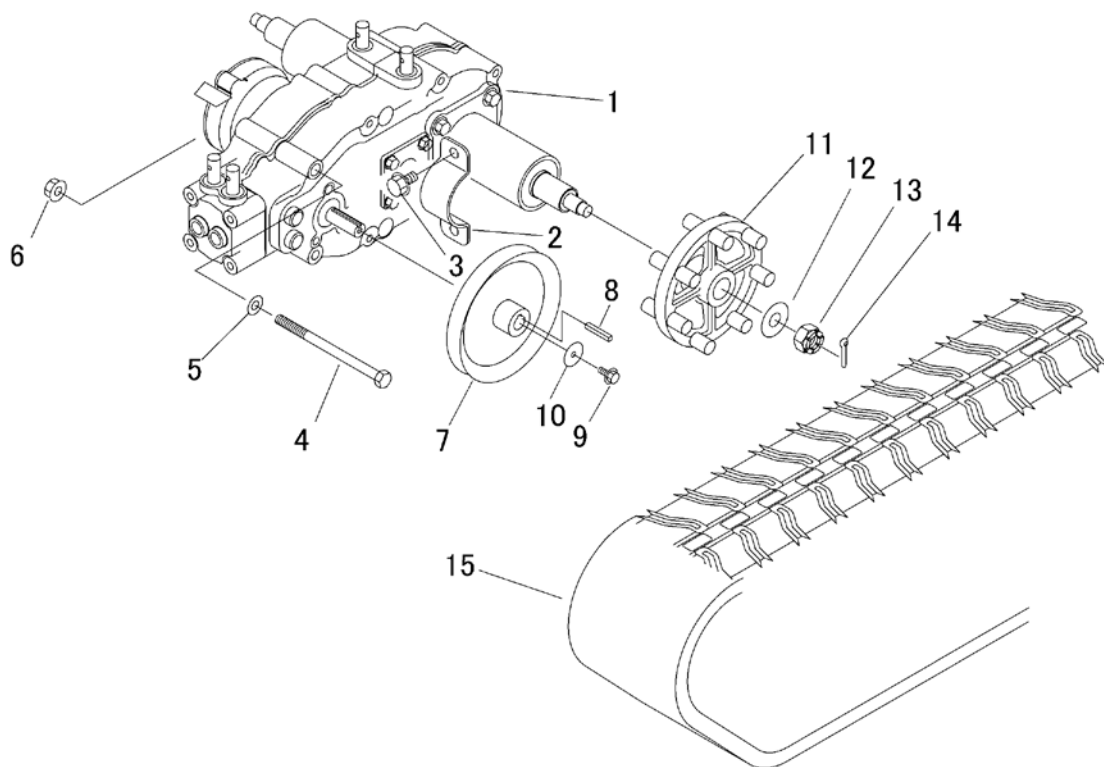


見出	部品番号	部品名称		個数	型 寸	互	適用号機	備 考
NO.	PART NO.	PART NAME		Q'ty	DESCRIPTION	R/P	FROM ~ UP TO SERIAL NO.	REMARKS
1	3587 1101 000	ハンドル	HANDLE	1				
2	3587 1121 000	パイプ	PIPE	2				
3	K710 0610 025	Fボルト	BOLT	2	M10*25(7T)			
4	3587 1126 000	グリップ	GRIP	2				
5	3587 1132 001	フリーロック	FREE LOCK	1				
6	0562 0108 040	ヒアタマピン	PIN	1				
7	0562 0110 040	ヒアタマピン	PIN	1				
8	0523 0108 000	スナップピン	PIN SNAP	1	8			
9	0523 0110 000	スナップピン	PIN SNAP	1				
10	3587 1133 000	ワイヤー(ハンドル上下)	WIRE	1				ハンドル上下
11	3587 1135 000	レバー	LEVER	1				
12	3563 0105 000	グリップ	GRIP	1				
13	3587 1138 000	ハンドルカバー	COVER	1			- No.3610813	FA-GALレッド
13	3587 1139 000	ハンドルカバー	COVER	1		B	No.3610814 -	ローズレッド
14	K110 0108 016	Fボルト	BOLT	2	M8*16			
15	0350 0140 818	PW	WASHER	1	8*18*1.6			

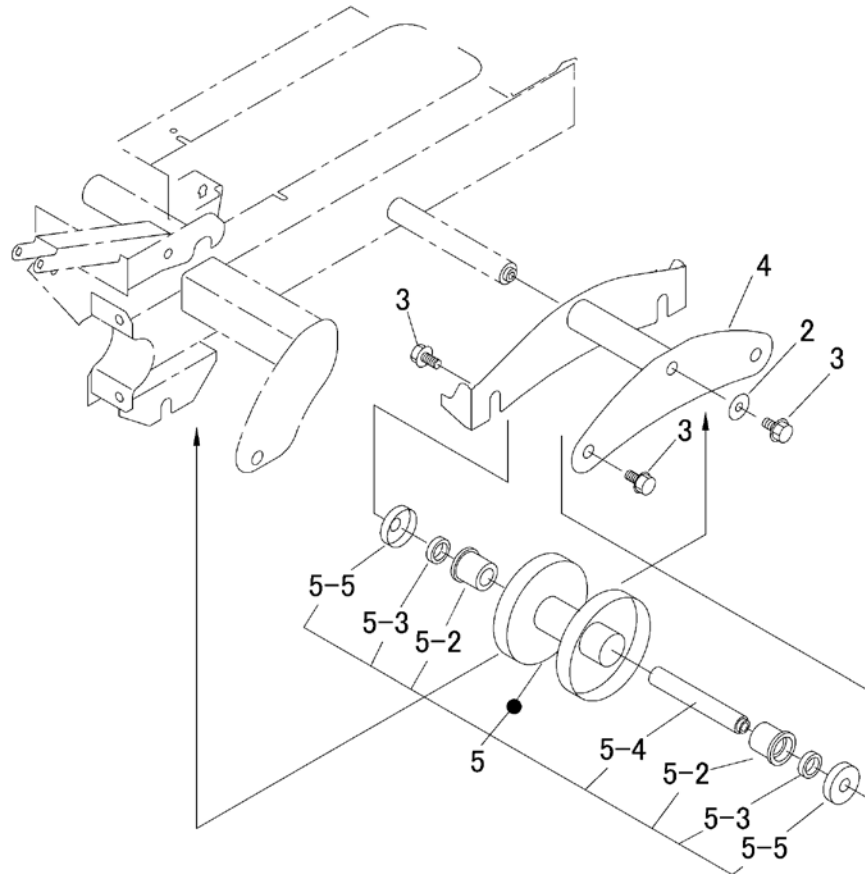


見出	部品番号	部品名称			個数	型 寸	互	適 用 号 機	備 考
NO.	PART NO.		PART NAME		Q'ty	DESCRIPTION	R/P	FROM ~ UP TO SERIAL NO.	REMARKS
1	3587 1201 000	カバー	COVER		1				
2	K110 0108 016	ボルト	BOLT		3	M8*16			
3	3587 1211 000	チェンジカバー	COVER		1			~No.3610995	グレー
3	3587 1212 000	チェンジカバー	COVER		1			No.3610996~	ローズレッド

3587 200A ミッション Transmission

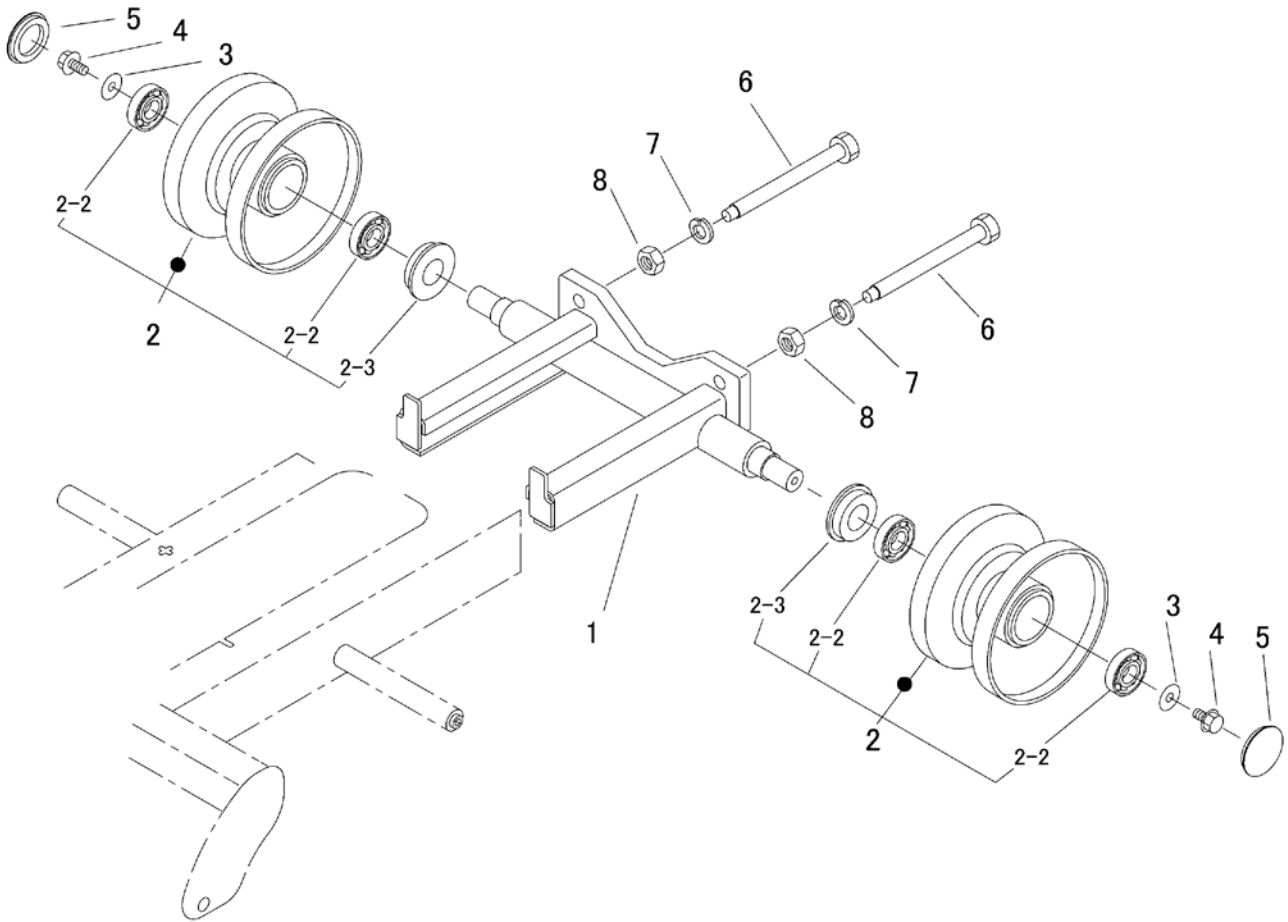


見出 NO.	部品番号 PART NO.	部品名称 PART NAME	個数 Q'ty	型 寸 DESCRIPTION	互 換 性 R/P	適 用 号 機 FROM ~ UP TO SERIAL NO.	備 考 REMARKS
1	7318 000S 500	ミッションASSY	1	HS063S			
2	3583 2007 000	ブラケット	2				
3	K710 0110 020	Fボルト	4				
4	A104 0110 150	ボルト	1				
5	0350 0141 022	PW	1	10*22*1.6			
6	F301 0110 000	Fナット	1	M10			
7	3587 2005 000	プーリ	1				
8	0571 0005 035	キー	1	5*35			
9	K700 0606 016	Fボルト	1	M6*16(7T)			
10	0350 0160 628	PW	1				
11	3533 2008 000	スプロケット	2				
12	0350 0171 640	PW	2	16*40*4.5			
13	A310 0101 620	キャスルナット	2	M16 P=2.0			
14	0520 0140 032	ワリピン	2	4.0*32			
15	3535 2011 000	クローラ	2				

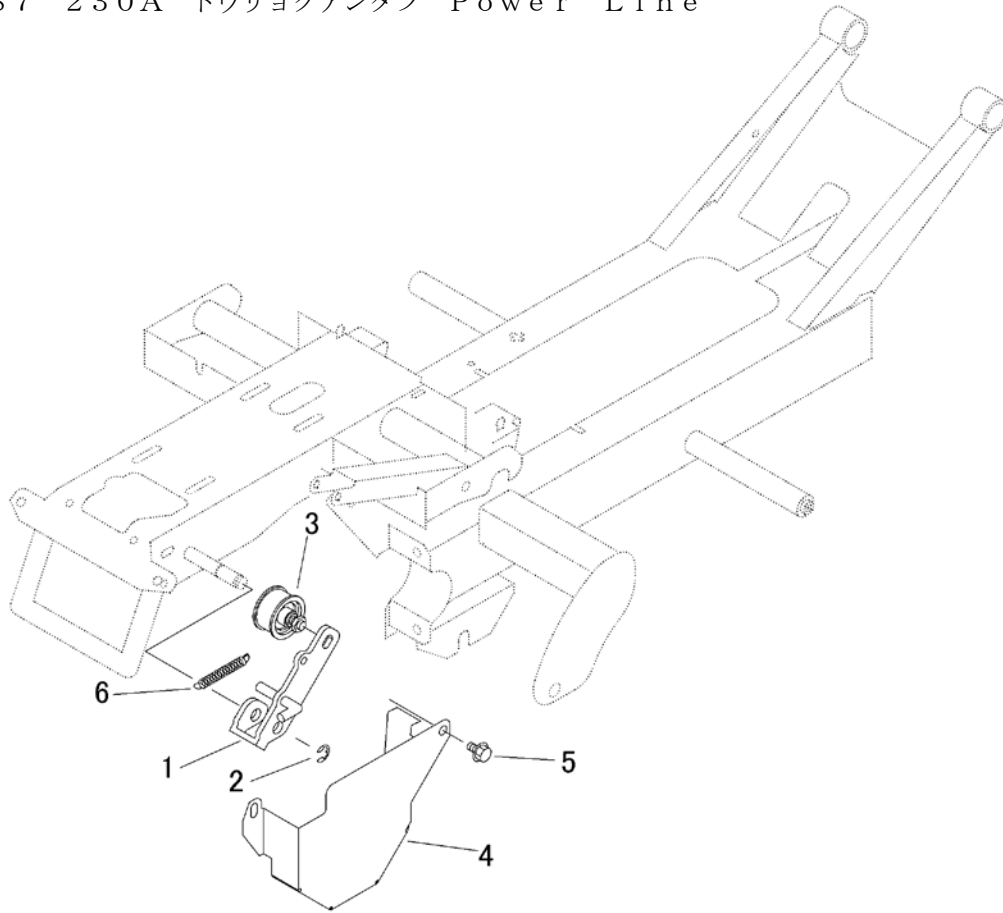


見出	部品番号	部品名称		個数	型 寸	互 換 性	適 用 号 機	備 考
NO.	PART NO.	PART NAME		Q'ty	DESCRIPTION	R/P	FROM ~ UP TO SERIAL NO.	REMARKS
2	0350 0161 030	PW	WASHER	2	10*30*3.2			
3	K712 0110 020	Fボルト	BOLT	14				
4	3587 2105 000	ブラケット	BRACKET	2				
5	3544 2111 000	テンリンAssy	ROLLER ASSY	6				
5-2	3537 2124 001	ジュシブッシュ	BUSH	12				
5-3	3537 2125 001	オイルシール	SEAL OIL	12				
5-4	3544 2117 000	シャフト	SHAFT	6				
5-5	3544 2118 000	ダストカバー	CAP	12				

3587 220A ユウドウリン Idler

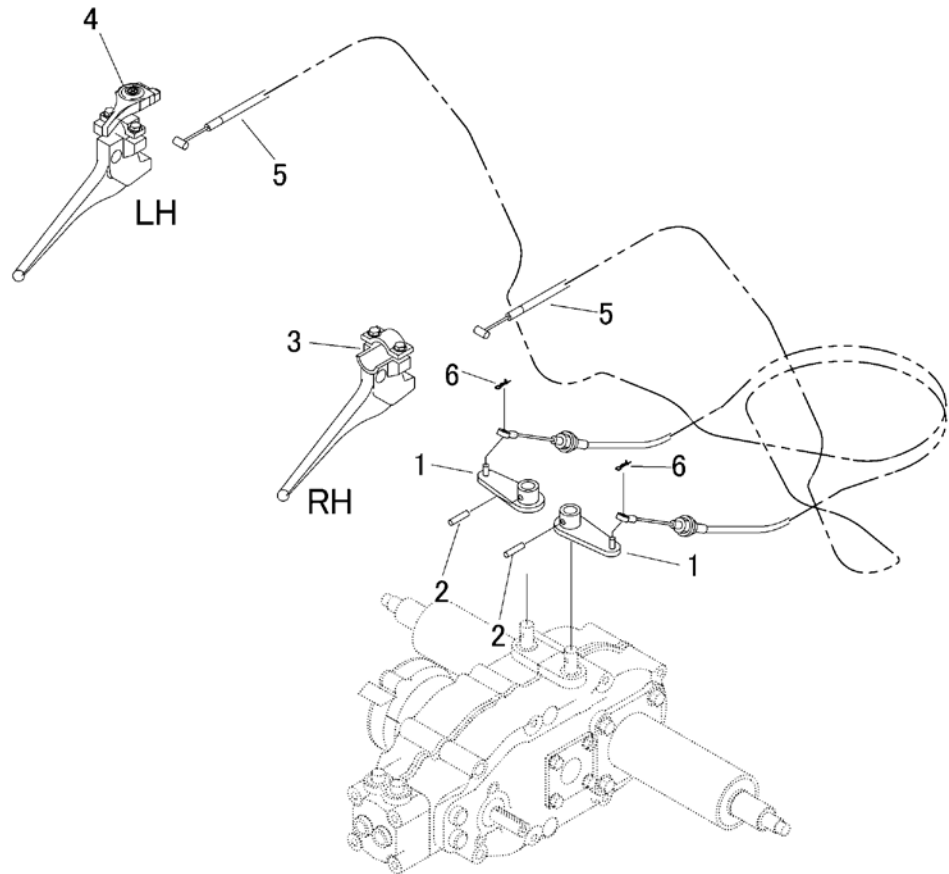


見出 NO.	部品番号 PART NO.	部品名称 PART NAME		個数 Q'ty	型 寸 DESCRIPTION	互 換 性 R/P	適 用 号 機 FROM ~ UP TO SERIAL NO.	備 考 REMARKS
1	3587 2205 000	ブラケット BRACKET		1				
2	3533 2201 001	ユウドウリンAssy IDLER ASSY		2				
2-2	0751 0062 050	ベアリング BEARING		4				
2-3	3516 2303 000	オイルシール SEAL OIL		2	MUD-5S30*55*15			
3	0350 0161 030	PW WASHER		2	10*30*3.2			
4	K712 0110 020	Fボルト BOLT		2				
5	3513 2205 000	メクラフタ CAP		2				
6	3688 2213 000	ボルト BOLT		2	M16			
7	A360 0101 602	SW WASHER		2	16			
8	A300 0116 001	ナット NUT		2	M16			



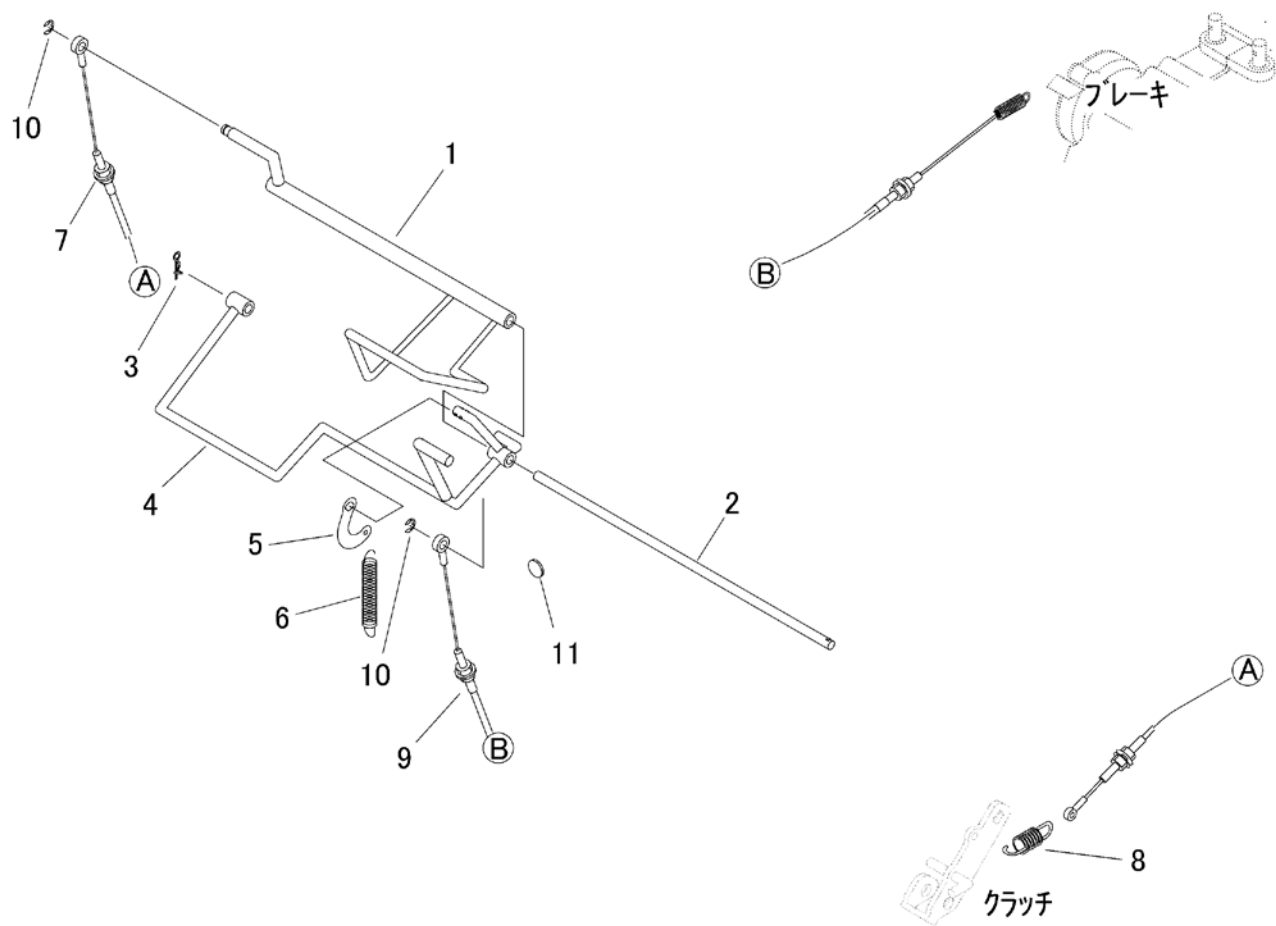
見出	部品番号	部品名称			個数	型 寸	互換性	適用号機	備 考
NO.	PART NO.	PART NAME			Q'ty	DESCRIPTION	R/P	FROM ~ UP TO SERIAL NO.	REMARKS
1	3587 2305 000	テンションアーム	TENSION ARM		1				
2	0742 0101 200	リング	RING		1				
3	3535 3121 000	テンションプーリ	PULLEY		1				
4	3587 2311 000	カバー	COVER		1				
5	K110 0108 016	ボルト	BOLT		2	M8*16			
6	5201 3608 000	ハネ	SPRING		1				

3587 300A サイドクラッチ Side Clutch



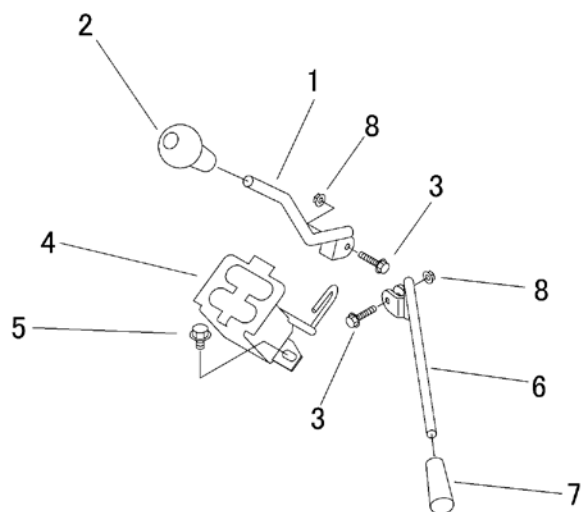
見出	部品番号	部品名称		個数	型 寸	互	適 用 号 機	備 考
NO.	PART NO.	PART NAME		Q'ty	DESCRIPTION	R/P	FROM ~ UP TO SERIAL NO.	REMARKS
1	3587 3011 000	アーム	ARM	2				
2	0550 0006 025	スプリングピン	PIN SPRING	2				
3	3587 3001 000	レバー	LEVER	1				
4	3587 3003 000	コンピレバー	LEVER	1				
5	3587 3021 000	ワイヤー(サイドクラッチ)	WIRE	2				サイドクラッチ
6	0523 0106 000	スナップピン	PIN SNAP	2	6			

3587 310A クラッチ・ブレーキ Clutch & Brake



見出 NO.	部品番号 PART NO.	部品名称 PART NAME	個数 Q'ty	型 寸 DESCRIPTION	互 換 性 R/P	適 用 号 機 FROM ~ UP TO SERIAL NO.	備 考 REMARKS
1	3587 3101 000	レバー LEVER	1				
2	3587 3111 000	ピン PIN	1				
3	0523 0110 000	スナップピン PIN SNAP	1				
4	3587 3115 000	レバー LEVER	1				
5	3587 3125 000	プレート PLATE	1				
6	3407 3211 000	スプリング SPRING	1				
7	3587 3127 000	ワイヤー(クラッチ) WIRE	1				クラッチ
8	3514 6124 000	スプリング SPRING	1				
9	3587 3129 000	ワイヤー(ブレーキ) WIRE	1				ブレーキ
10	0742 0100 800	エリング RING	2				
11	3606 4024 000	ホウオンゴム RUBBER	1	B-7			

3587 320A チェンジ Gear Shift

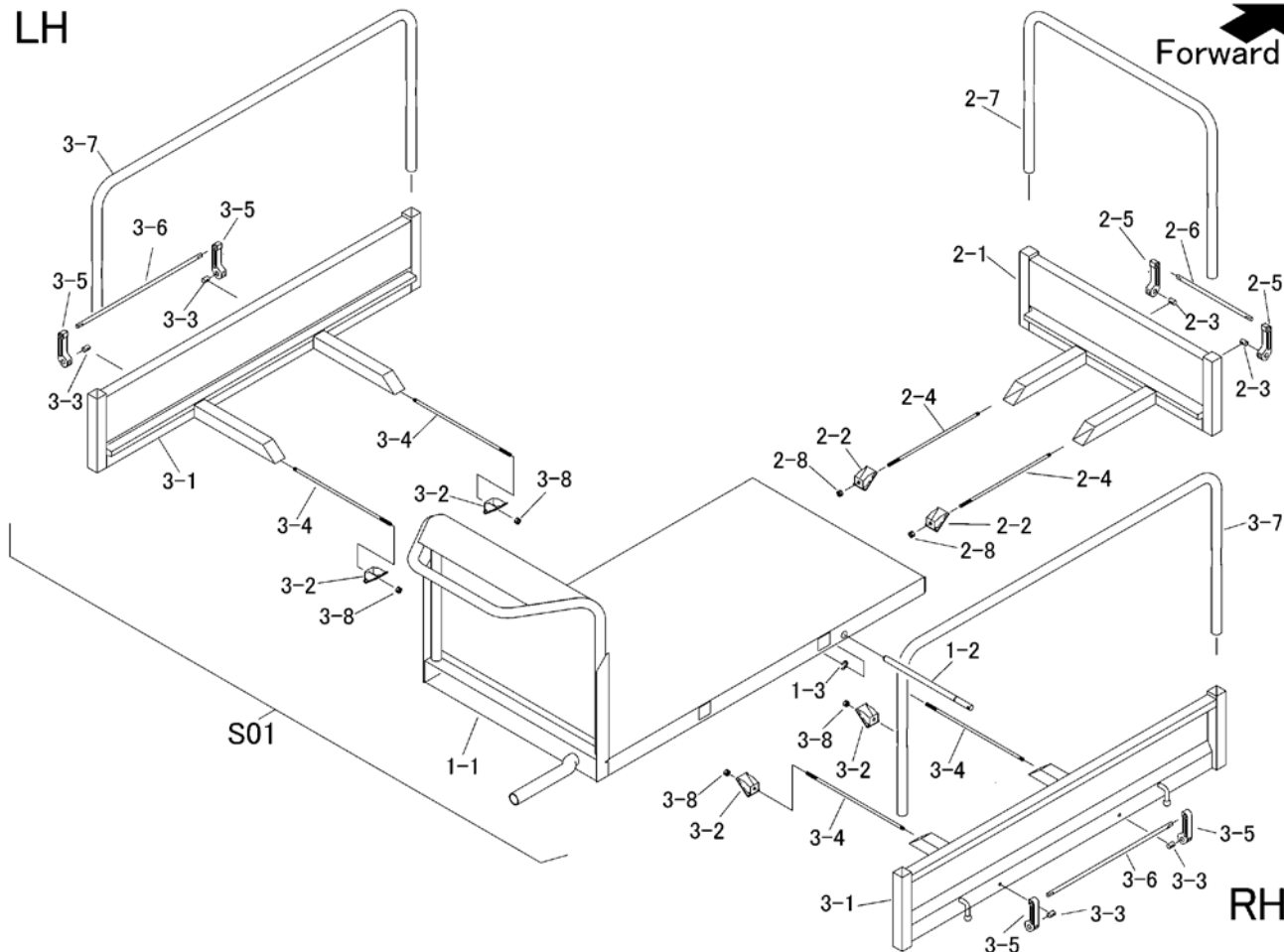


見出	部品番号	部品名称		個数	型 寸	互 換 性	適 用 号 機	備 考
NO.	PART NO.		PART NAME	Q'ty	DESCRIPTION	R/P	FROM ~ UP TO SERIAL NO.	REMARKS
1	3587 3201 000	レバ-(1-2-3-R)	LEVER	1				1-2-3-R
2	0693 0012 460	グリップ	GRIP	1				
3	K804 0106 030	Fボルト	BOLT	2	M6*30			
4	3587 3203 000	ガイド	GUIDE	1				
5	K110 0108 016	Fボルト	BOLT	2	M8*16			
6	3587 3211 000	レバ-(H-L)	LEVER	1				H-L
7	0691 0010 250	グリップ	GRIP	1				
8	3587 3218 000	ナロンナツ	NUT	2	M6			

3587 9901 ワゴンセット (サイドフレーム) Wagon Set (Side Frame)

LH

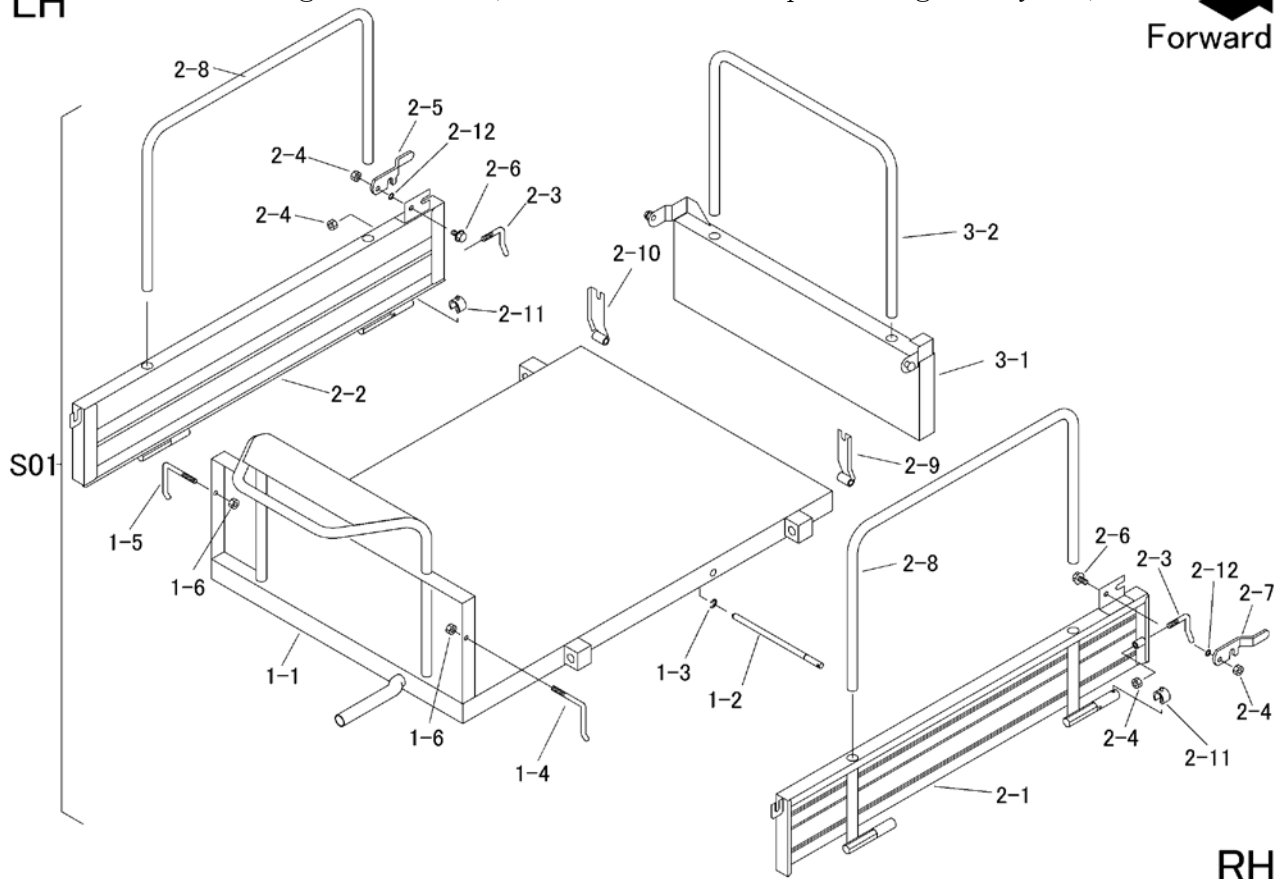
Forward



見出	部品番号	部品名称		個数	型 寸	互	適 用 号 機	備 考
NO.	PART NO.	PART NAME		Q'ty	DESCRIPTION	R/P	FROM ~ UP TO SERIAL NO.	REMARKS
S01	3587 9901 000	ワゴンセット	WAGON set	1				BP50
1-1	3587 4001 000	フレーム	FRAME	1				
1-2	3587 4015 000	ピン	PIN	1				
1-3	0742 0101 000	リング	RING	1				
2-1	3587 4101 000	ホジョフレーム	GATE	1				
2-2	3587 4111 000	プレート	PLATE	2				
2-3	3566 4213 000	ピン	PIN	2				
2-4	3569 4215 001	ボルト	BOLT	2				
2-5	3569 4221 000	アーム	ARM	2				
2-6	3587 4113 000	ピン	PIN	1				
2-7	3587 4114 000	パイプ	PIPE	1				
2-8	A350 0106 002	ナット	NUT	2				
3-1	3587 4201 000	サイドフレーム	SIDE GATE	2				
3-2	3587 4111 000	プレート	PLATE	4				
3-3	3566 4213 000	ピン	PIN	4				
3-4	3569 4308 000	ボルト	BOLT	4				
3-5	3569 4221 000	アーム	ARM	4				
3-6	3587 4211 000	ピン	PIN	2				
3-7	3587 4212 000	パイプ	PIPE	2				
3-8	A350 0106 002	ナット	NUT	4				

LH

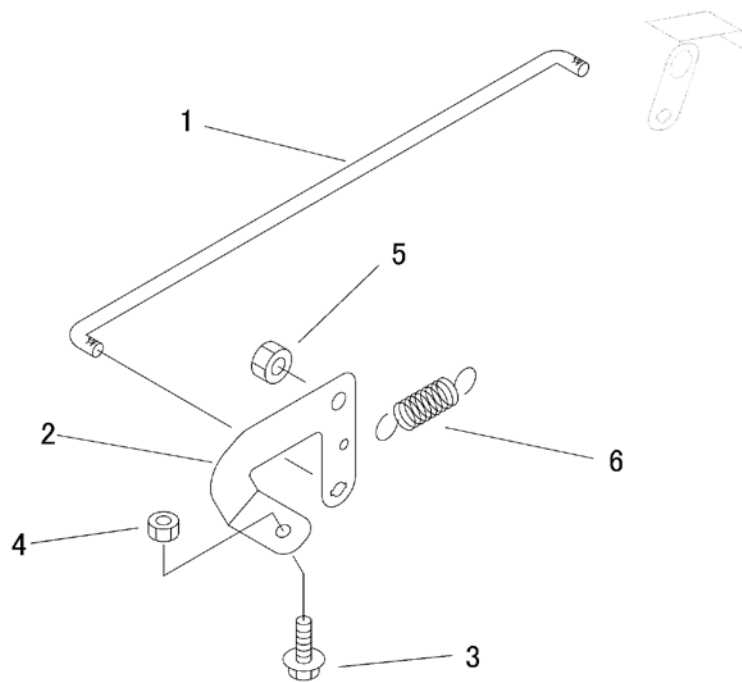
Wagon Set (Flat Bed Opening 3ways)



RH

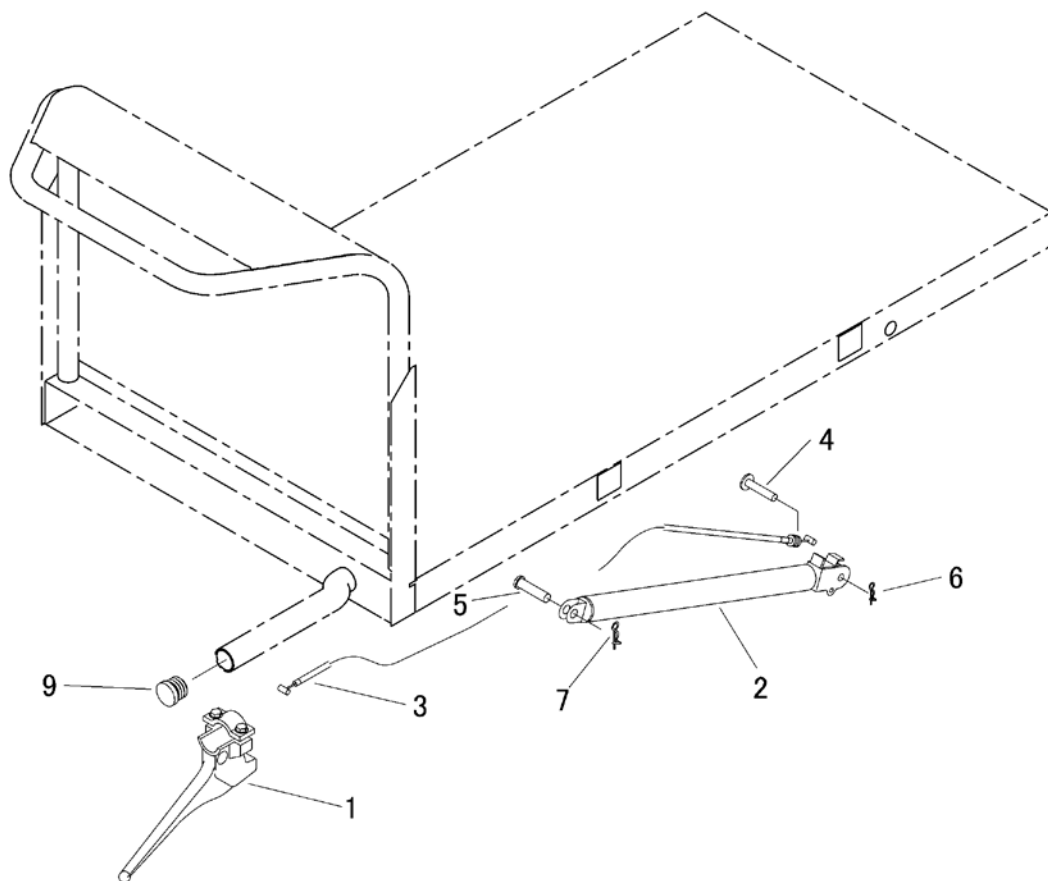
見出 NO.	部品番号 PART NO.	部品名称 PART NAME		個数 Q'ty	型 寸 DESCRIPTION	互 換 性 R/P	適 用 号 機 FROM ~ UP TO SERIAL NO.	備 考 REMARKS
S01	3587 9902 000	ワゴンセット	WAGON set	1				
1-1	3587 4601 000	フレーム	FRAME	1				
1-2	3587 4015 000	ピン	PIN	1	12			
1-3	0742 0101 000	エリング	RING	1				
1-4	3407 4107 000	ドアカケガネR	BOLT	1				
1-5	3407 4108 000	ドアカケガネL	BOLT	1				
1-6	3587 4621 000	ナイロナット	NUT	2	M10*1.5			
2-1	3587 4701 000	サイドゲート	SIDE GATE	1				
2-2	3587 4711 000	サイドゲート	SIDE GATE	1				
2-3	3407 4226 000	ホキョウトガネ	BOLT	2				
2-4	3587 4621 000	ナイロナット	NUT	4	M10*1.5			
2-5	3718 4231 000	ロック	LOCK	1				
2-6	K710 0110 025	Fホルト	BOLT	2	M10*25(7T)			
2-7	3718 4232 000	ロック	LOCK	1				
2-8	3587 4721 000	ニワク	PIPE	2				
2-9	3587 4725 000	プレート	PLATE	1				
2-10	3587 4726 000	プレート	PLATE	1				
2-11	5332 3011 000	ピン	PIN	2				
2-12	3666 4219 000	ウエーブワッシャ	WASHER	2				
3-1	3587 4801 000	ゲート	GATE	1				
3-2	3569 4707 000	パイプ	PIPE	1				

Lower Lock (Flat Bed Opening 3ways)

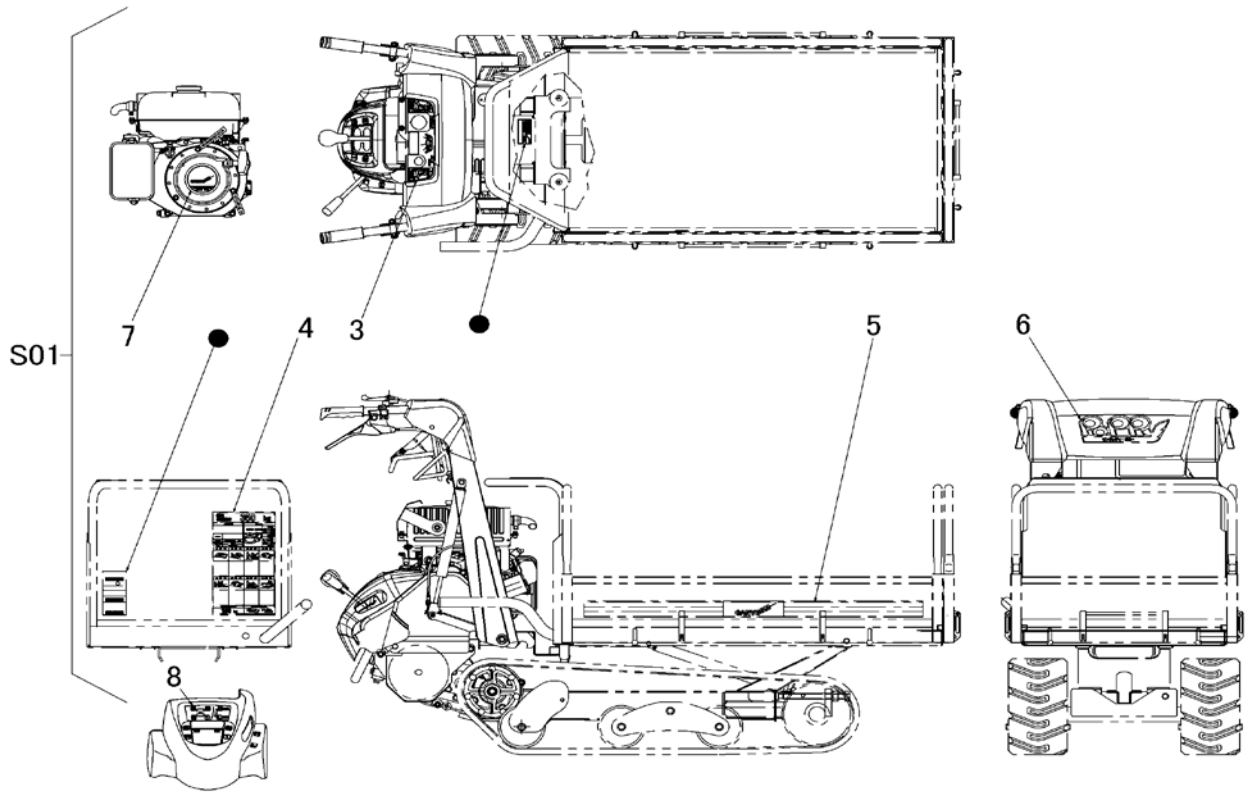


見出 NO.	部品番号 PART NO.	部品名称 PART NAME	個数 Q'ty	型 寸 DESCRIPTION	互 換 性 R/P	適 用 号 機 FROM ~ UP TO SERIAL NO.	備 考 REMARKS
1	3587 4907 000	ロッド	1				
2	3587 4908 000	ロック	1				
3	K710 0108 025	Fボルト	1	M8*25(7T)			
4	A301 0108 001	ナット	1	M8			
5	3587 4621 000	ナイロンナット	1	M10*1.5			
6	3205 2005 000	スプリング	1	#38			

3587 500A シュドウダンプ BED LOCKING DEVICE

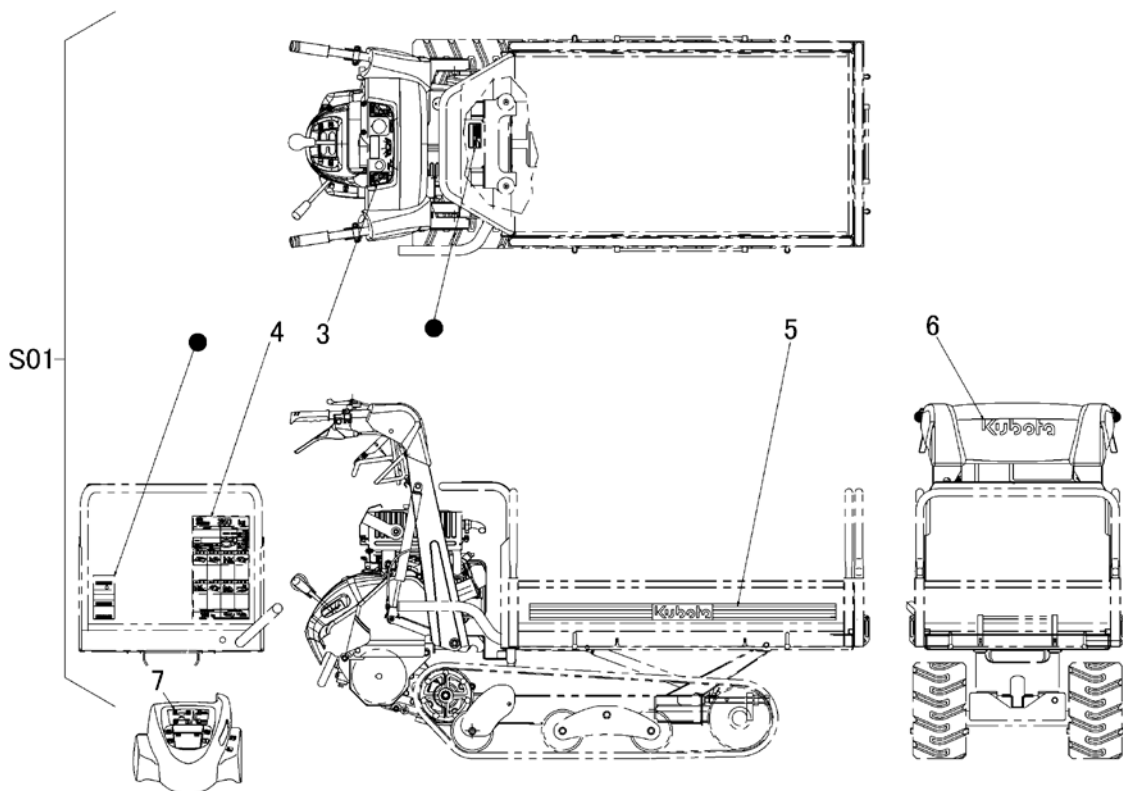


見出 NO.	部品番号 PART NO.	部品名称 PART NAME	個数 Q'ty	型 寸 DESCRIPTION	互 換 性 R/P	適用号機 FROM ~ UP TO SERIAL NO.	備 考 REMARKS
1	3564 4711 000	レバー LEVER	1				
2	3587 5005 000	フリーロック FREE LOCK	1				
3	3587 5012 000	ワイヤー(ニダイ上下) WIRE	1				ニダイ上下
4	0562 0108 040	ヒラアタマピン PIN	1				
5	0562 0110 040	ヒラアタマピン PIN	1				
6	0523 0108 000	スナップピン PIN SNAP	1	8			
7	0523 0110 000	スナップピン PIN SNAP	1				
9	3587 5015 000	キャップ CAP	1				

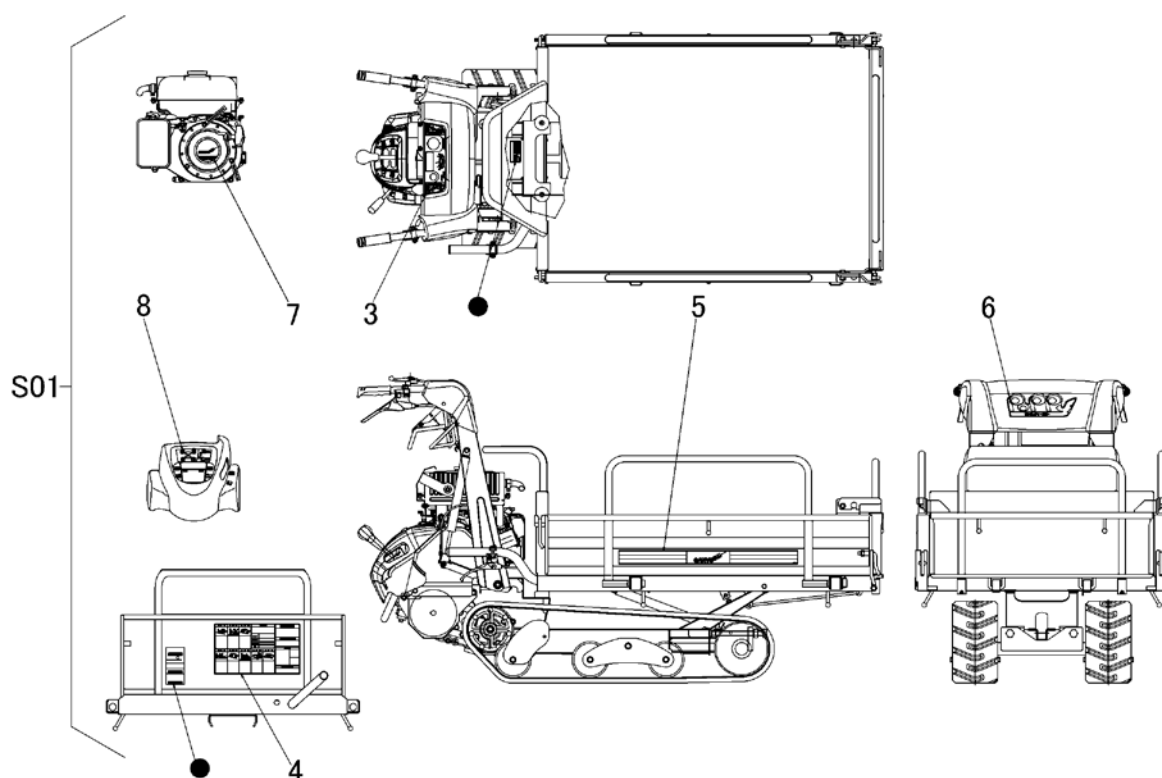


見出	部品番号	部品名称		個数	型 寸	互 換 性	適用号機	備 考
NO.	PART NO.	PART NAME		Q'ty	DESCRIPTION	R/P	FROM ~ UP TO SERIAL NO.	REMARKS
S01	3587 600A 000	マークセット	MARK set	1				BP50YACFD
3	3587 6003 000	マーク	MARK	1				操作パネル(セル付)
4	3587 6004 000	マーク	MARK	1				注意・警告 350Kg
5	3585 5015 000	マーク	MARK	2				CANYCOM
6	3587 6006 000	マーク	MARK	1				ホビー
7	3587 6007 000	マーク	MARK	1				
8	3587 6008 000	マーク	MARK	1				変速表示

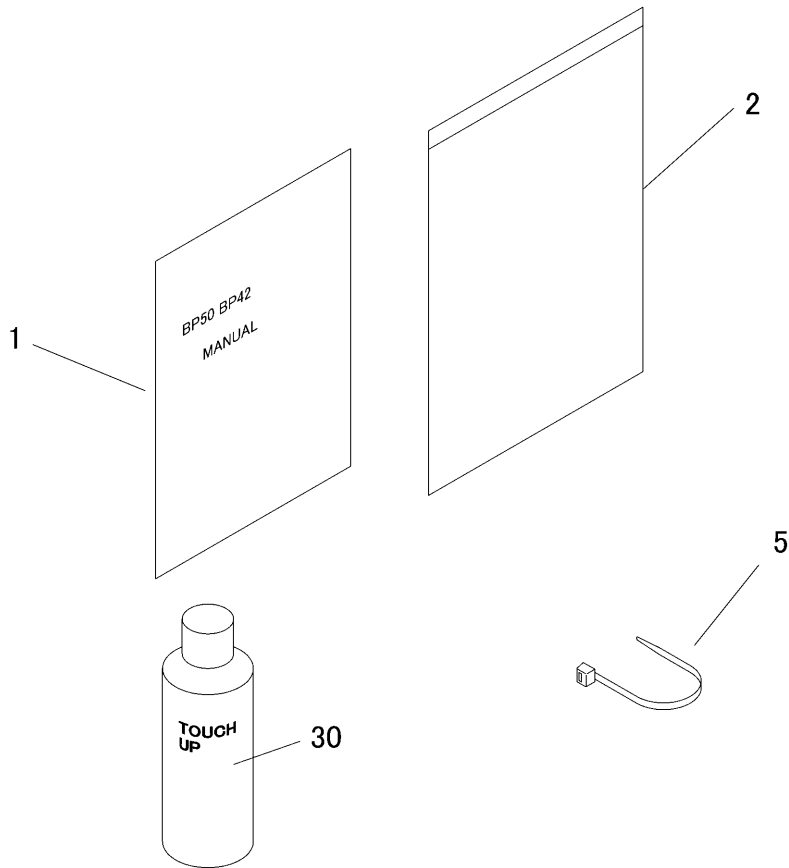
3587 600C マーク (クボタ仕様 サイドフレーム) Mark (K-BP50 YACFD)



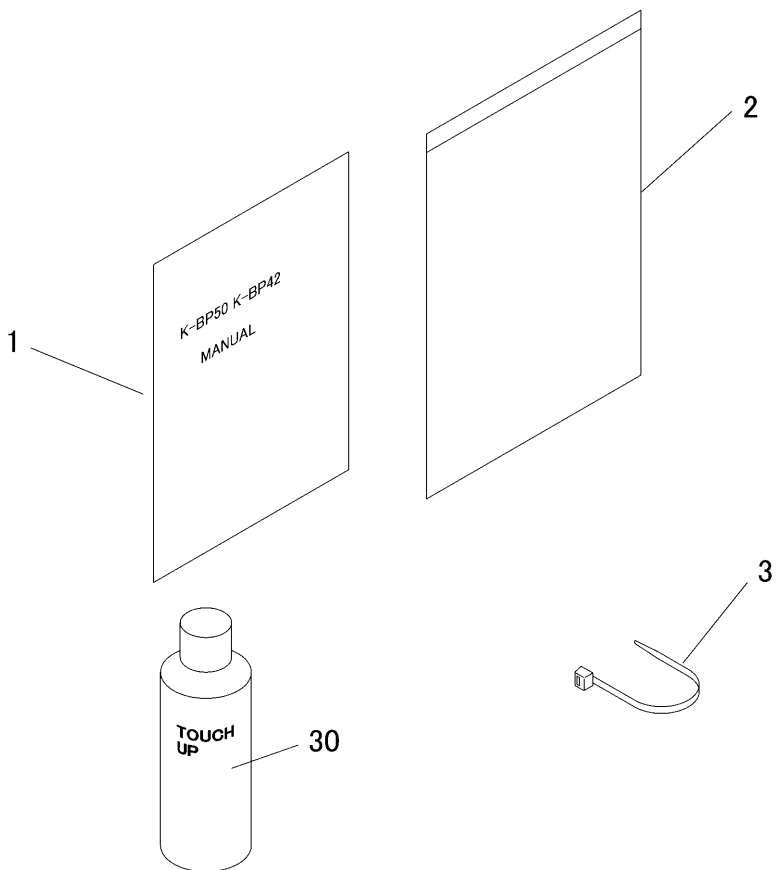
見出	部品番号	部品名称			個数	型 寸	互	適用号機	備 考
NO.	PART NO.	PART NAME			Q'ty	DESCRIPTION	R/P	FROM ~ UP TO SERIAL NO.	REMARKS
S01	3587 600C 000	マークセット	MARK set		1				K-BP50YACFD
	3	マーク	MARK		1				操作パネル(セル付)
	4	マーク	MARK		1				注意・警告 350Kg
	5	マーク	MARK		2				KUBOTA
	6	マーク	MARK		1				KUBOTA
	7	マーク	MARK		1				変速表示



見出 NO.	部品番号 PART NO.	部品名称 PART NAME	個数 Q'ty	型 寸 DESCRIPTION	互換性 R/P	適用号機 FROM ~ UP TO SERIAL NO.	備 考 REMARKS
S01	3587 600D 000	マーク セット	1				BP50YACTD
3	3587 6003 000	マーク	1				操作パネル(セル付)
4	3587 6004 100	マーク	1				注意・警告 350Kg
5	3588 6005 000	マーク	2				CANYCOM
6	3587 6006 000	マーク	1				ポビー
7	3587 6007 000	マーク	1				
8	3587 6008 000	マーク	1				変速表示



見出	部品番号	部品名称		個数	型 寸	互換性	適用号機	備 考
NO.	PART NO.	PART NAME		Q'ty	DESCRIPTION	R/P	FROM ~ UP TO SERIAL NO.	REMARKS
1	3587 6101 000	トリアツカイセツメイシヨ	MANUAL	1	BP50			CANYCOM仕様
2	3544 7003 000	ハヅク	BAG	1				
5	3583 5111 000	プラスチックバンド	BAND	1				
30	Z9999 6016 000	スプレー(荷箱類)	SPRAY	1	FA-GALレッド		~No.3610813	オプション
30	Z9999 6032 000	スプレー(荷箱類)	SPRAY	1	ローズレッド		No.3610814~	オプション
30	Z9999 6017 000	スプレー(フレーム類)	SPRAY	1	ブラックグレー		~No.3610813	オプション
30	Z9999 6031 000	スプレー(フレーム類)	SPRAY	1	ホルダー		No.3610814~	オプション

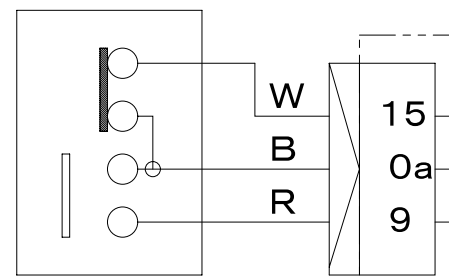


見出	部品番号	部品名称			個数	型 寸	互換性	適用号機	備 考
NO.	PART NO.	PART NAME			Q'ty	DESCRIPTION	R/P	FROM ~ UP TO SERIAL NO.	REMARKS
1	3587 6101 000	トリアツカイセツメイシヨ	MANUAL		1	BP50			CANYCOM仕様
2	3544 7003 000	ハヅク	BAG		1				
5	3583 5111 000	プラスチックバンド	BAND		1				
30	Z9999 6016 000	スプレー(荷箱類)	SPRAY		1	FA-GALレット		~No.3610813	オプション
30	Z9999 6032 000	スプレー(荷箱類)	SPRAY		1	ローズレット		No.3610814~	オプション
30	Z9999 6017 000	スプレー(フレーム類)	SPRAY		1	ブラックグレー		~No.3610813	オプション
30	Z9999 6031 000	スプレー(フレーム類)	SPRAY		1	ホルダー		No.3610814~	オプション

3587 0201 000 配線図 DIAGAM

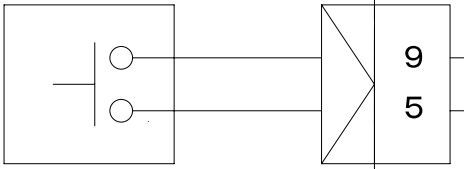
運転・停止切換スイッチ

位置	線色	W	B	R
運転			○	○
停止		○	○	

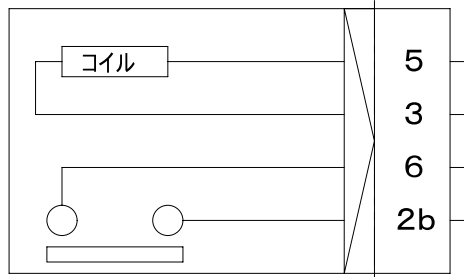


セフティスイッチ

クラッチ	YW	YR
入	○	○
切		

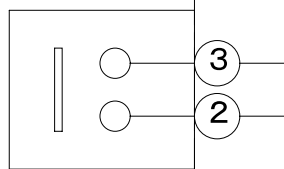


パワーリレー (12V150mA) (スタータ)

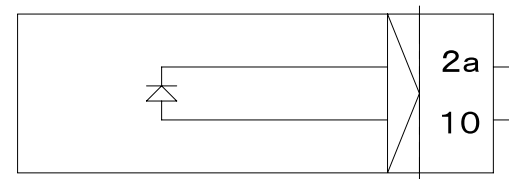


スタータスイッチ

状態		
OFF		
PUSH	○	○

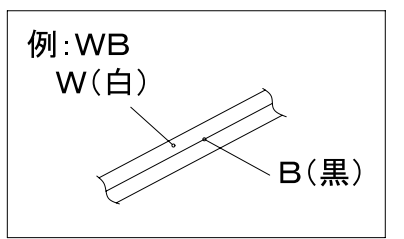


ダイオード

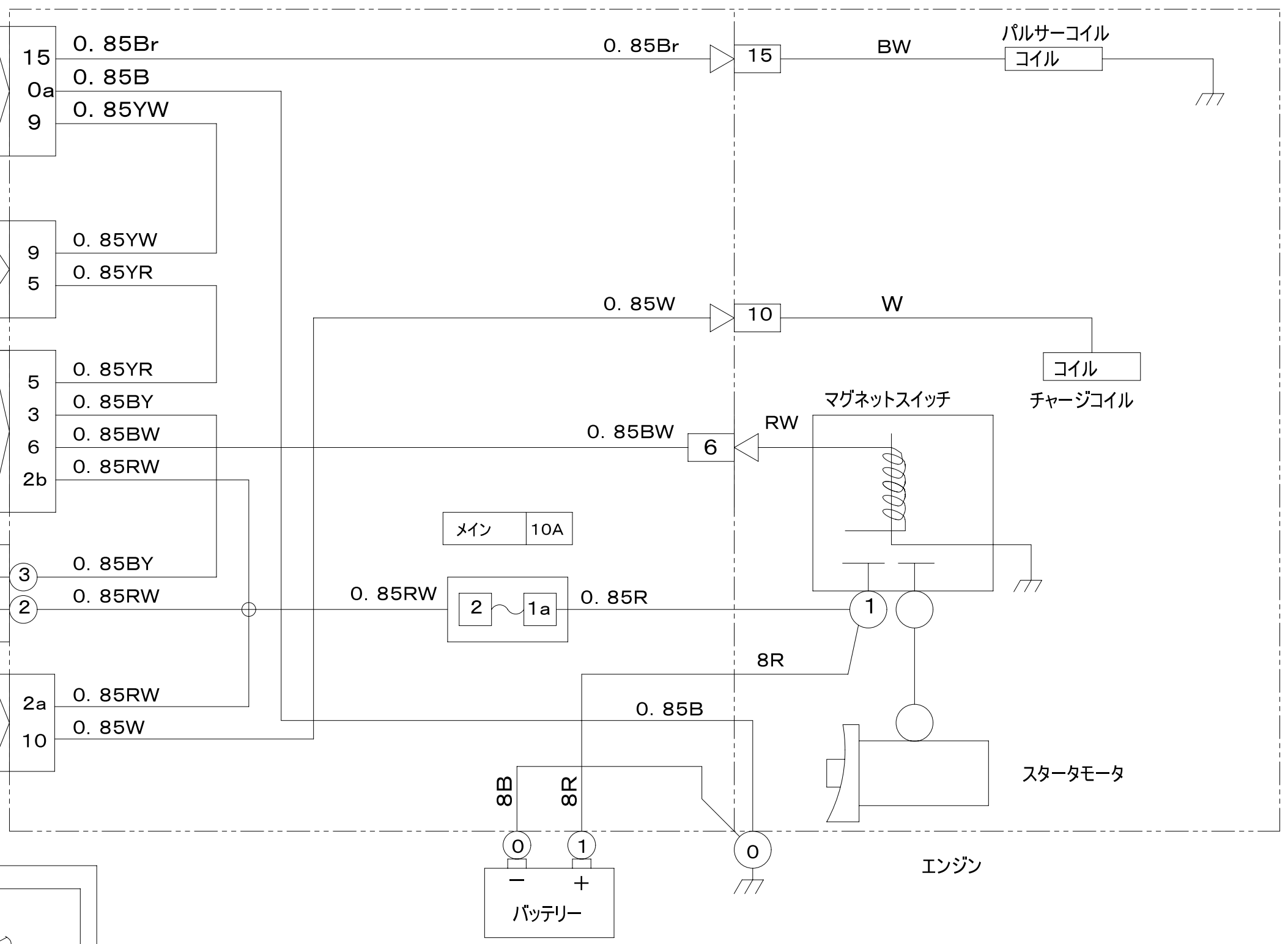


色の見かた

- 黒-B
- 赤-R
- 黄-Y
- 青-L
- 桃-P
- 紫-V
- 灰-Gy
- 白-W
- 緑-G
- 茶-Br
- 橙-O
- 若葉-Lg
- 水色-Sb



電線はAV又はAVS, KIV線を、指示なきサイズは0.5を示す。



エンジン

