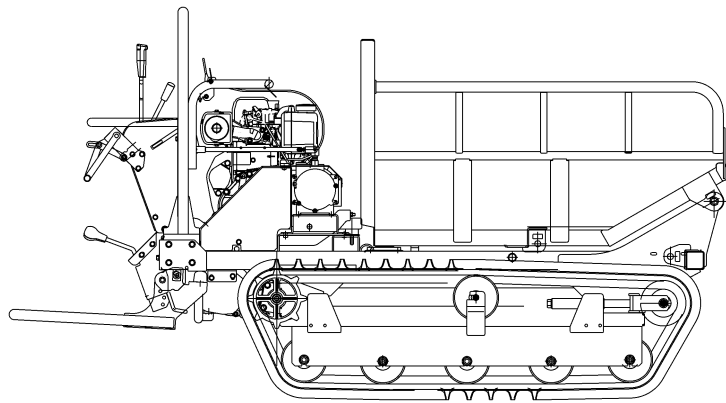


PARTS LIST

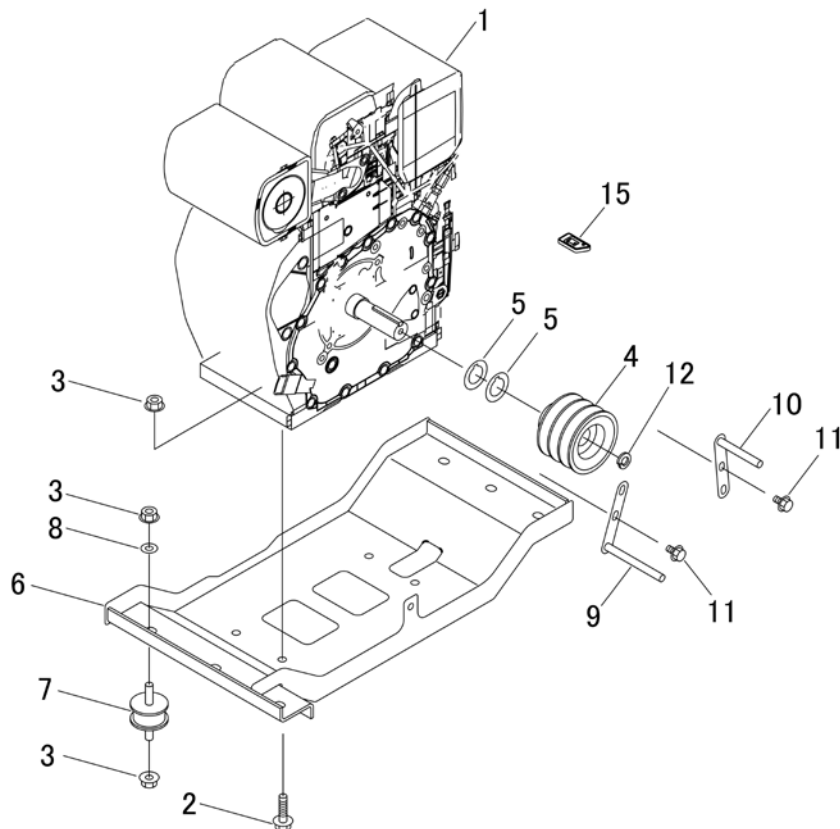
BFC616



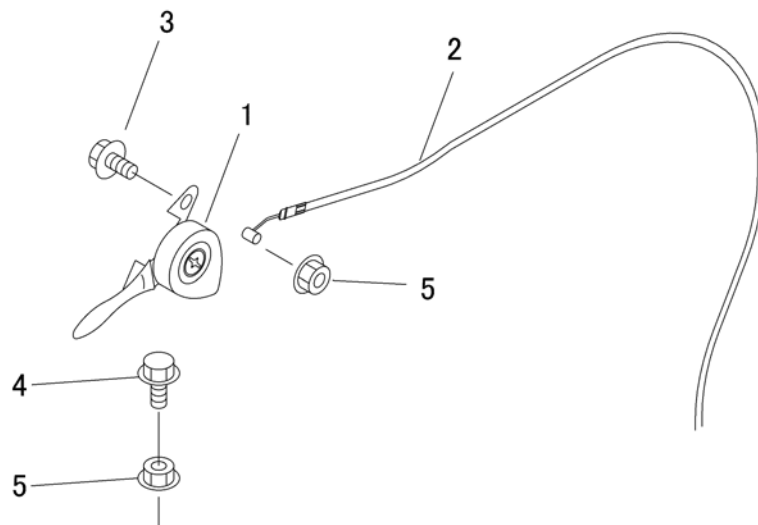
目次

Table of Contents

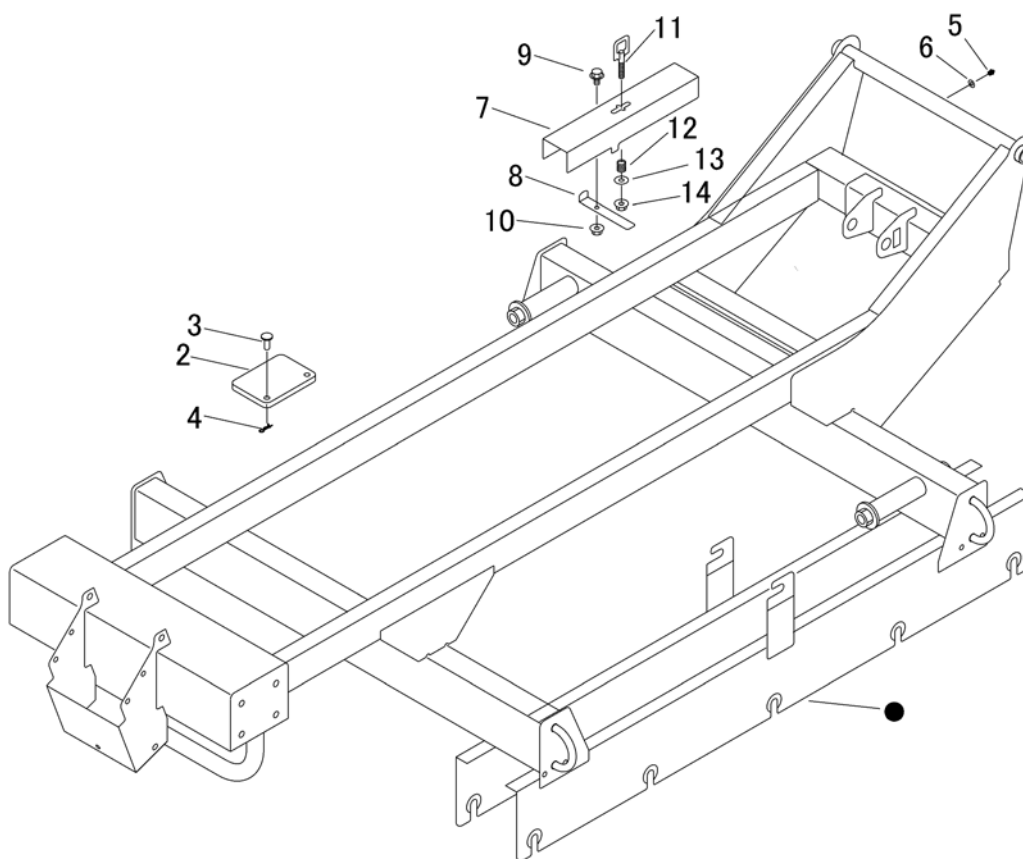
3589 000A エンジン Engine	1
3589 010A エンジンコントロール Engine Control	2
3589 100A フレーム Frame	3
3589 120A カバー Cover	4
3589 200A ミッション Transmission	5
3589 210A ローラ ROLLER	6
3589 220A アイドラ IDLER	7
3589 250A ドウリヨクデンタツ Power Line	8
3589 300A サイドクラッチ Side Clutch	9
3589 310A クラッチ & ブレーキ Clutch & Brake	10
3589 320A チェンジ Gear Shift	11
3589 340A アンゼンソウチ DEADMAN'S CONTROL	12
3589 350A ステップ STEP	13
3589 400A ワゴン WAGON	14
3589 500A マーク Mark	15
3589 550A フゾクヒン Accessories	16
3589 600A ユアツ HYDRAULIC SYSTEM	17 - 18



見出	部品番号	部品名称		個数	型 寸	互換性	適用号機	備 考
NO.	PART NO.	PART NAME		Q'ty	DESCRIPTION	R/P	FROM ~ UP TO SERIAL NO.	REMARKS
1	3589 0002 000	エンジン	ENGINE	1				
2	K814 0110 040	Fボルト	BOLT	4	M10*40(8T)			
3	F301 0110 000	Fナット	NUT	12	M10			
4	3589 0005 000	プーリ	PULLEY	1				
5	3589 0005 500	プレート	PLATE	2				
6	3589 0006 000	ベース	BASE	1				
7	3589 0007 000	ホウシゴム	RUBBER	4				
8	0350 0141 022	PW	WASHER	4	10*22*1.6			
9	3589 0011 000	ベルトストッパー	STOPPER	1				
10	3589 0012 000	ベルトストッパー	STOPPER	1				
11	K710 0108 016	Fボルト	BOLT	2	M8*16(7T)			
12	A360 0101 202	SW	S-WASHER	1	12			
-	-							
-	-							
15	3589 0016 000	アワーメーター	HOUR METER	1				

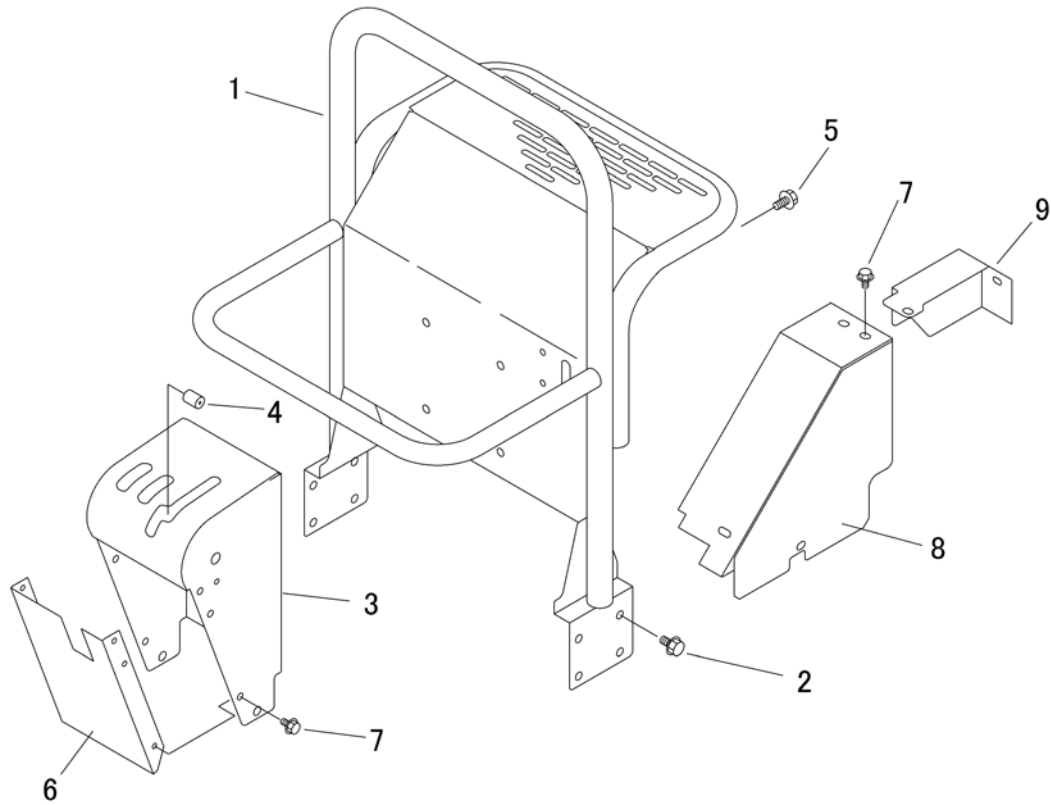


見出	部品番号	部品名称		個数	型 寸	互 換 性	適 用 号 機	備 考
NO.	PART NO.		PART NAME	Q'ty	DESCRIPTION	R/P	FROM ~ UP TO SERIAL NO.	REMARKS
1	3629 0102 000	スロットルレバー	LEVER	1				
2	3589 0102 000	スロットルワイヤー	WIRE	1				
3	K700 0106 014	Fボルト	BOLT	2	M6*14(7T)			
4	K700 0106 030	Fボルト	BOLT	1	M6*30(7T)			
5	F300 0106 000	Fナット	NUT	3	M6			

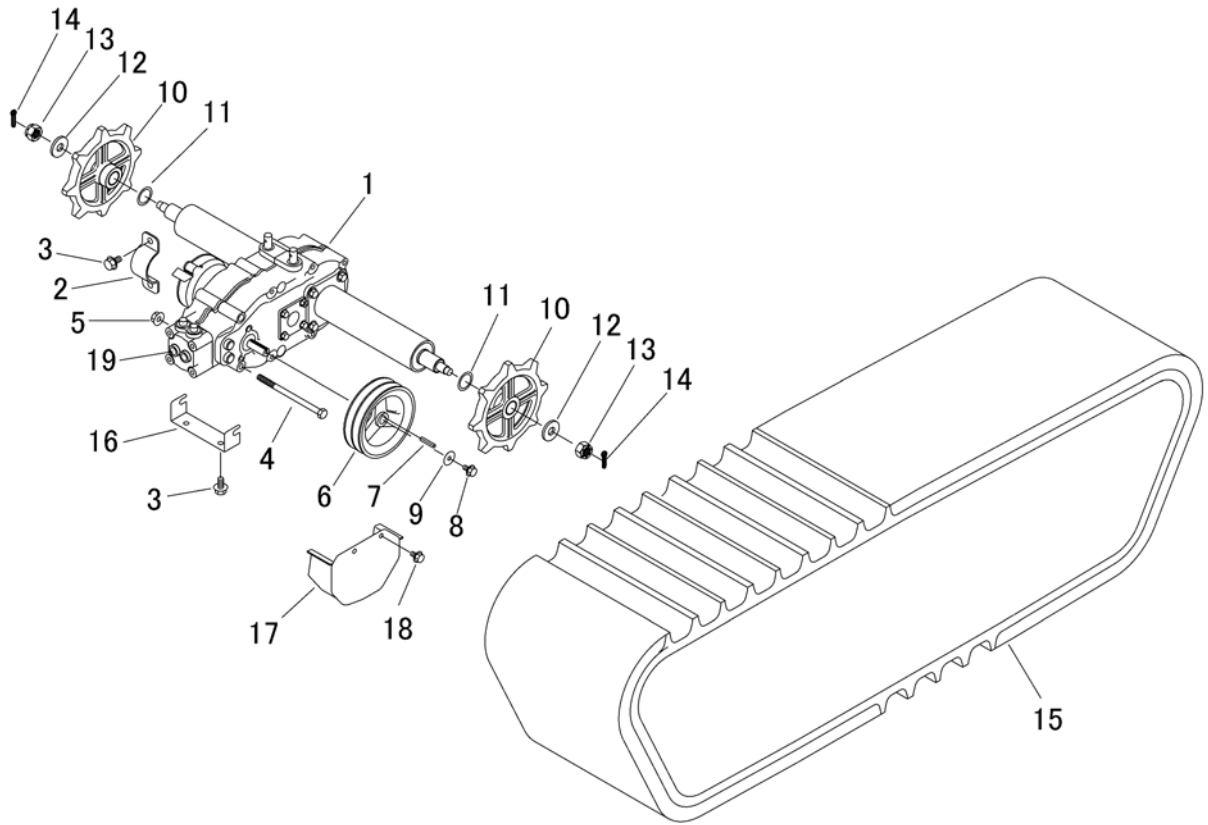


見出	部品番号	部品名称		個数	型 寸	互換性	適用号機	備 考
NO.	PART NO.	PART NAME		Q'ty	DESCRIPTION	R/P	FROM ~ UP TO SERIAL NO.	REMARKS
2	3677 1141 000	ラバー	RUBBER	2				
3	0562 0108 022	ヒラアタマピン	PIN	4	8*22			
4	0523 0108 000	スナップピン	PIN SNAP	4	8			
5	A650 0100 600	グリースニップル	NIPPLE GREASE	1	A-M6			
6	0350 0130 613	PW	WASHER	2	6*13*1.0			
7	3589 1055 000	ストッパー	STOPPER	1				
8	5234 4839 000	プレート	PLATE	1				
9	K700 0106 016	Fボルト	BOLT	1	M6*16(7T)			
10	A350 0106 002	Uナット	NUT	1				
11	3589 1056 000	ボルト	BOLT	1				
12	3513 4112 000	スプリング	SPRING	1				
13	0350 0140 818	PW	WASHER	1	8*18*1.6			
14	A351 0108 002	Uナット	NUT	1	M8			

3589 120A カバー Cover

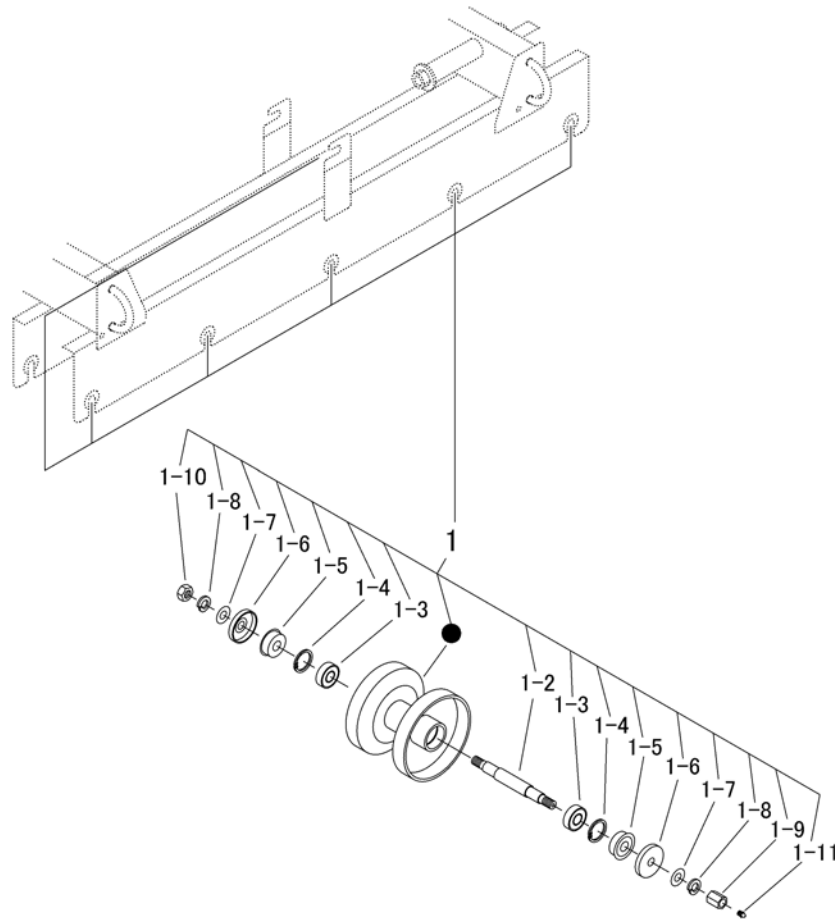


見出	部品番号	部品名称		個数	型 寸	互換性	適用号機	備 考
NO.	PART NO.	PART NAME		Q'ty	DESCRIPTION	R/P	FROM ~ UP TO SERIAL NO.	REMARKS
1	3589 1201 000	サポ-ト	SUPPORT	1				
2	K710 0110 025	Fボ-ルト	BOLT	8	M10*25(7T)			
3	3589 1215 000	パ-ネル	PANEL	1				
4	3611 1807 000	ホ-コゴ-ム	GROMMET	3	C-6			
5	K710 0110 020	Fボ-ルト	BOLT	6				
6	3589 1221 000	カバ-	COVER	1				
7	K710 0108 016	Fボ-ルト	BOLT	11	M8*16(7T)			
8	3589 1225 000	カバ-	COVER	1				
9	3589 1228 000	カバ-	COVER	1				



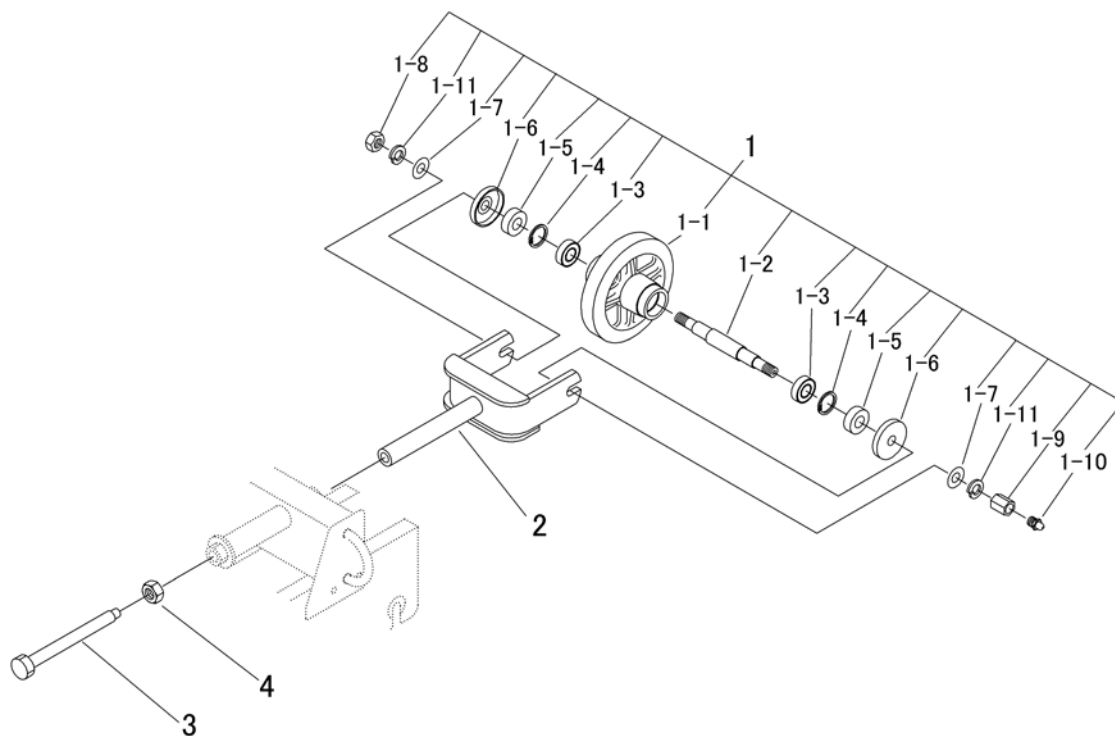
見出	部品番号	部品名称		個数	型 寸	互換性	適用号機	備 考
NO.	PART NO.	PART NAME		Q'ty	DESCRIPTION	R/P	FROM ~ UP TO SERIAL NO.	REMARKS
1	7318 000V 500	ミッションASSY	TRANSMISSION	1	HS063V			
2	3583 2007 000	ブラケット	BRACKET	2				
3	K710 0110 020	Fボルト	BOLT	6				
4	A104 0110 160	ボルト	BOLT	1	M10*160*32			
5	F301 0110 000	Fナット	NUT	1	M10			
6	3589 2005 000	プーリ	PULLEY	1				
7	0571 0005 035	キー	KEY	1	5*35			
8	K700 0606 016	Fボルト	BOLT	1	M6*16(7T)			
9	0350 0160 628	PW	PW	1				
10	3611 2011 000	スプロケット8T	SPROCKET	2				
11	3718 8104 000	シム	SHIM	2				
12	0350 0171 640	PW	WASHER	2	16*40*4.5			
13	A310 0101 620	キャスルナット	NUT	2	M16			
14	0520 0140 032	ワリピン	PIN	2	4.0*32			
15	3520 2321 000	クローラ	CRAWLER	2				
16	3589 2011 000	ブラケット	BRACKET	1				
17	3589 2015 000	カバー	COVER	1				
18	K710 0108 016	Fボルト	BOLT	2	M8*16(7T)			
19	7953 1004 000	オイルキャップ	CAP	2				

3589 210A ローラ ROLLER

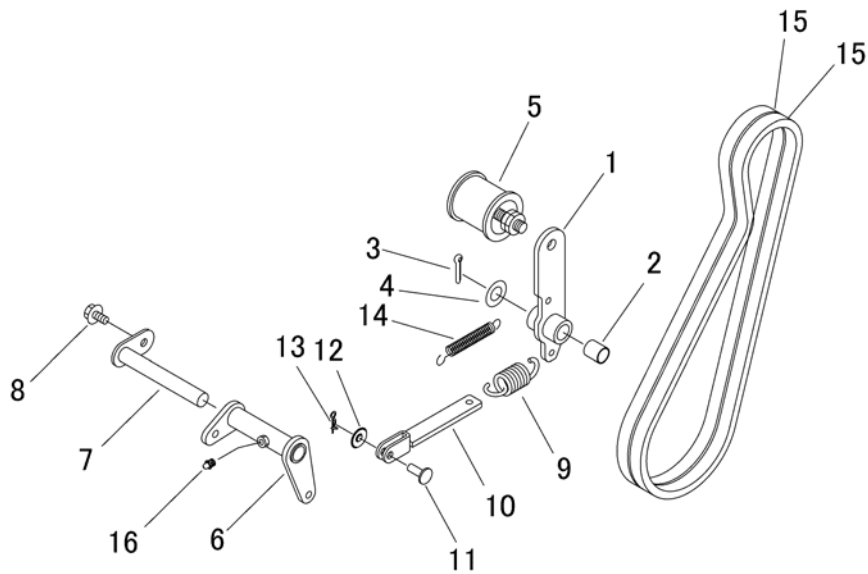


見出	部品番号	部品名称			個数	型 寸	互換性	適用号機	備 考
NO.	PART NO.	PART NAME			Q'ty	DESCRIPTION	R/P	FROM ~ UP TO SERIAL NO.	REMARKS
1	3589 2101 000	テンリンASSY	ROLLER Assy		12				
1-2	3611 2155 000	テンリンシク	SHAFT		12				
1-3	0750 0062 030	ベアリング	Bearing		24	6203			
1-4	0741 0004 000	Cリング	RING		24				
1-5	3611 2104 100	オイルシール	SEAL		24				
1-6	3611 2105 011	テンリンキャップ	CAP		24				
1-7	0350 0161 430	PW	WASHER		24	14*30*3.0			
1-8	A360 0101 402	SW	SW		24	14			
1-9	3656 2136 000	タカナット	NUT		12	M14			
1-10	A300 0114 001	ナット	NUT		12	M14			
1-11	A650 0100 600	グリースニツプル	NIPPLE GREASE		12	A-M6			

3589 220A アイドラ IDLER

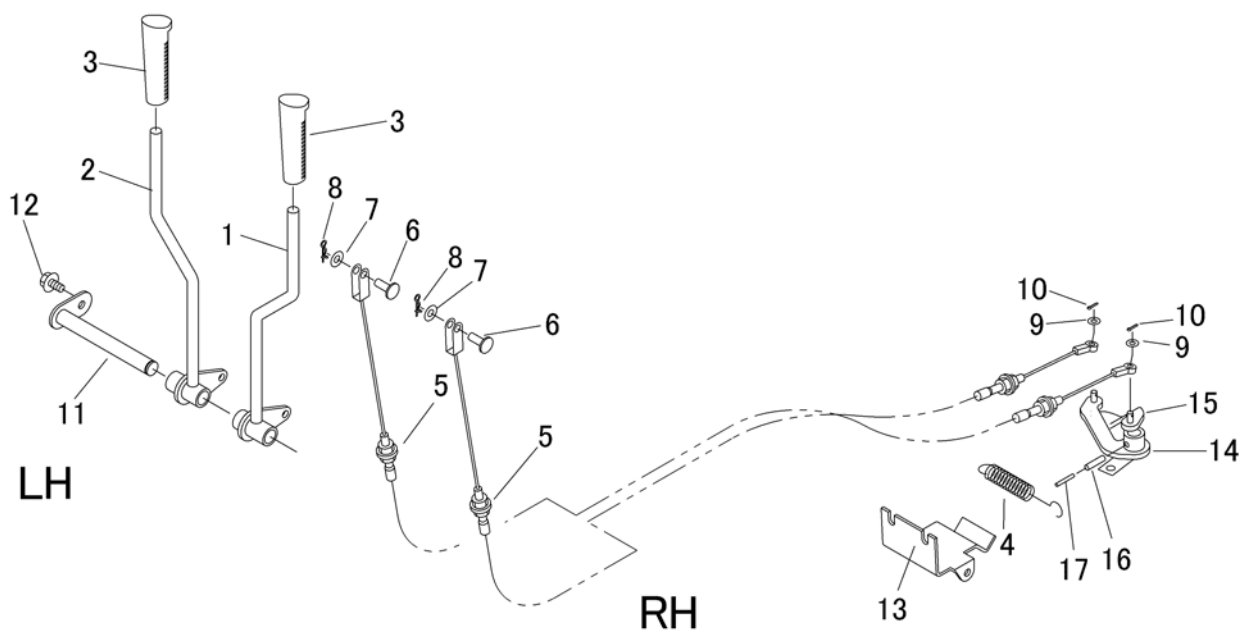


見出	部品番号	部品名称		個数	型 寸	互換性	適用号機	備 考
NO.	PART NO.	PART NAME		Q'ty	DESCRIPTION	R/P	FROM ~ UP TO SERIAL NO.	REMARKS
1	3519 2201 100	アイドラASSY	IDLER ASSY	2				
1-1	3519 2203 001	アイドラ	IDLER	2				
1-2	3519 2206 000	ユウドウリンジク	SHAFT	2				
1-3	0750 0060 031	ベアリング	Bearing	4				
1-4	0741 0003 500	Cリング	RING	4				
1-5	3519 2208 000	オイルシール	SEAL	4				
1-6	3611 2105 000	テンリンキヤツプ	CAP roller	4				
1-7	0350 0161 430	PW	WASHER	4	14*30*3.0			
1-8	A300 0114 001	ナット	NUT	2	M14			
1-9	3611 2106 000	テンリンシメツケナット	NUT	2				
1-10	A650 0100 600	グリースニップル	NIPPLE GREASE	2	A-M6			
1-11	A360 0101 402	SW	SW	4	14			
2	3589 2205 000	ヨーク	YOKE	2				
3	3688 2213 000	ボルト	BOLT	2	M16			
4	A300 0116 001	ナット	NUT	2	M16			



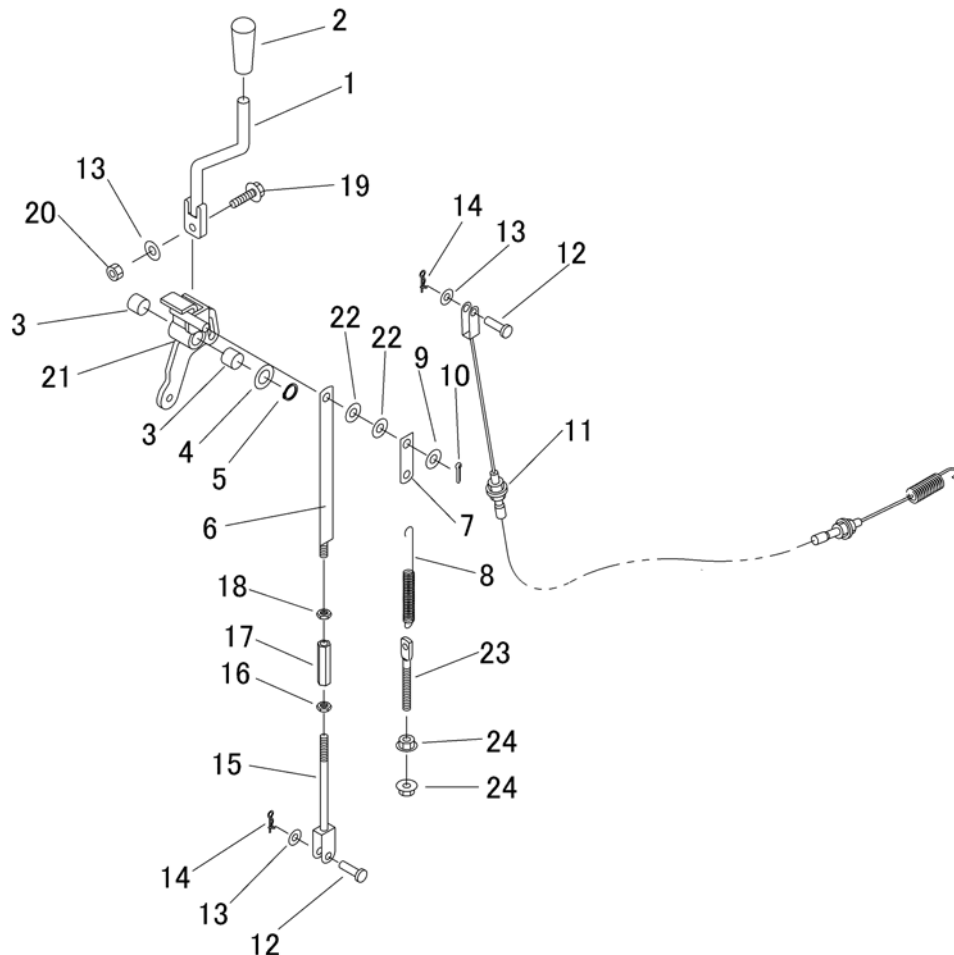
見出	部品番号	部品名称		個数	型 寸	互換性	適用号機	備 考
NO.	PART NO.	PART NAME		Q'ty	DESCRIPTION	R/P	FROM ~ UP TO SERIAL NO.	REMARKS
1	3589 2501 000	テンションアーム	TENSION ARM	1				
2	0796 0161 820	DUブッシュ	BUSH	2				
3	0520 0132 032	ワリピン	PIN SPLIT	1	3.2*32			
4	0350 0161 630	PW	WASHER	1	16*30*3.0			
5	3611 3211 000	テンションプーリアツ	PULLEY	1				
6	3589 2503 000	リンク	LINK	1				
7	3589 2505 000	ピン	PIN	1				
8	K710 0108 016	Fボルト	BOLT	1	M8*16(7T)			
9	3509 3216 000	スプリング	SPRING	1				
10	3589 2507 000	ロッド	ROD	1				
11	0562 0108 022	ヒラアタマピン	PIN	1	8*22			
12	0350 0140 818	PW	WASHER	1	8*18*1.6			
13	0523 0108 000	スナップピン	PIN SNAP	1	8			
14	3205 2004 000	スプリング	SPRING	1				
15	0852 1500 040	Vベルト	V-BELT	2	SB40 W800			
16	A650 0100 600	グリースニップル	NIPPLE GREASE	1	A-M6			

3589 300A サイドクラッチ Side Clutch

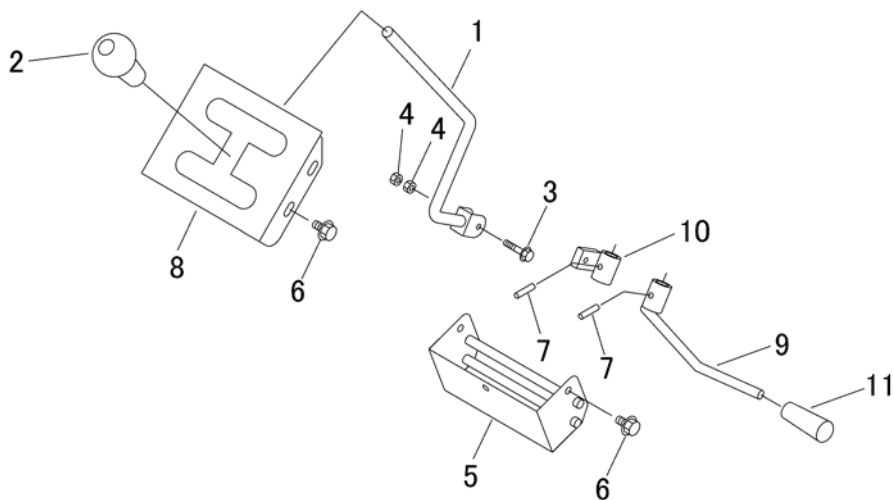


見出	部品番号	部品名称		個数	型 寸	互換性	適用号機	備 考
NO.	PART NO.	PART NAME		Q'ty	DESCRIPTION	R/P	FROM ~ UP TO SERIAL NO.	REMARKS
1	3692 3001 000	レバー	LEVER	1				
2	3692 3005 000	レバー	LEVER	1				
3	0692 0012 350	グリップ	GRIP	2				
4	3408 5202 000	スプリング	SPRING	1				
5	3589 3007 000	ワイヤ(サイドクラッチ)	WIRE	2				
6	0562 0108 022	ヒラアタマピン	PIN	2	8*22			
7	0350 0140 818	PW	WASHER	2	8*18*1.6			
8	0523 0108 000	スナップピン	PIN SNAP	2	8			
9	0350 0130 613	PW	WASHER	2	6*13*1.0			
10	0520 0120 012	ワリピン	PIN SPLIT	2				
11	3688 3009 000	ピン	PIN	1				
12	K710 0108 016	Fホルト	BOLT	1	M8*16(7T)			
13	3589 3012 000	プレート	PLATE	1				
14	3692 3014 000	アーム	ARM	1				
15	3692 3016 000	アーム	ARM	1				
16	0550 0006 030	スプリングピン	PIN SPRING	2	6*30			
17	0550 0003 530	スプリングピン	PIN SPRING	2	3.5*30			

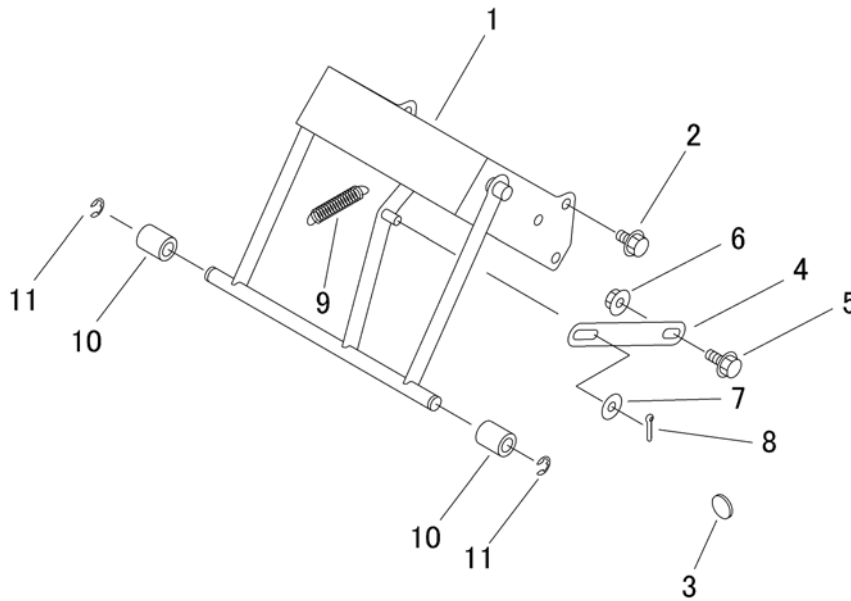
3589 310A クラッチ & ブレーキ Clutch & Brake



見出	部品番号	部品名称		個数	型 寸	互換性	適用号機	備 考
NO.	PART NO.	PART NAME		Q'ty	DESCRIPTION	R/P	FROM ~ UP TO SERIAL NO.	REMARKS
1	3688 3131 000	レバー	LEVER	1				
2	0691 0012 251	グリップ	GRIP	1				
3	0796 0161 815	DUブッシュ	BUSH	2	16*18*15			
4	3533 2005 000	シム	SHIM	1				
5	0740 0001 600	Cリング	RING	1	S16			
6	3692 3107 000	ボルト	BOLT	1				
7	3692 3109 000	プレート	PLATE	1				
8	3513 3111 000	スプリング	SPRING	1				
9	0350 0141 022	PW	WASHER	1	10*22*1.6			
10	0520 0125 020	ワリピン	PIN SPLIT	1	2.5*20			
11	3589 3109 000	ワイヤ(ブレーキ)	WIRE	1				
12	0562 0108 022	ヒアアタマピン	PIN	2	8*22			
13	0350 0140 818	PW	WASHER	3	8*18*1.6			
14	0523 0108 000	スナップピン	PIN SNAP	2	8			
15	3616 3021 000	クラッチロッドC	CLUTCH ROD	1				
16	A301 0108 003	ナット	NUT	1	M8			
17	3208 3410 000	ターンバックル	TURNBUCKLE	1	M8*50			
18	A301 2108 003	ナット	NUT	1	M8L			
19	K814 0108 030	Fボルト8T	BOLT	1	M8*30(8T)			
20	A351 0108 002	Uナット	NUT	1	M8			
21	3589 3115 000	ブラケット	BRACKET	1				
22	0350 0151 026	PW	WASHER	2	10*26*2.3			
23	3606 2015 000	テンションハリロッド	BOLT	1	8			
24	F301 0108 000	Fナット	NUT	2	M8			

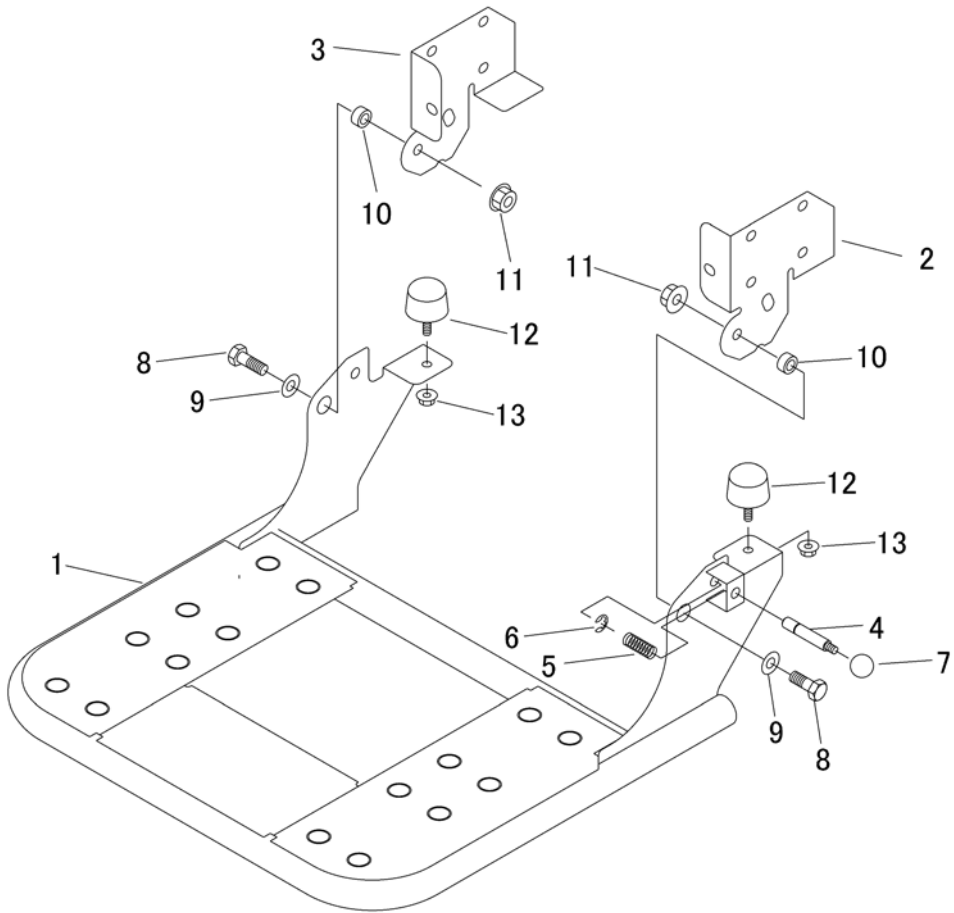


見出	部品番号	部品名称		個数	型 寸	互	適 用 号 機	備 考
NO.	PART NO.	PART NAME		Q'ty	DESCRIPTION	R/P	FROM ~ UP TO SERIAL NO.	REMARKS
1	3589 3201 000	レバー	LEVER	1				1-2-3-R
2	0693 0012 460	グリップ	GRIP	1				
3	K804 0106 030	Fボルト	BOLT	1	M6*30			
4	A300 0106 001	ナット	NUT	2	M6			
5	3589 3205 000	サポート	SUPPORT	1				
6	K710 0108 016	Fボルト	BOLT	6	M8*16(7T)			
7	0550 0006 025	スプリングピン	PIN SPRING	2	6*25			
8	3589 3208 000	プレート	PLATE	1				
9	3589 3211 000	レバー	LEVER	1				H-L
10	3583 3211 000	ブラケット	BRACKET	1				
11	0691 0010 250	グリップ	GRIP	1				

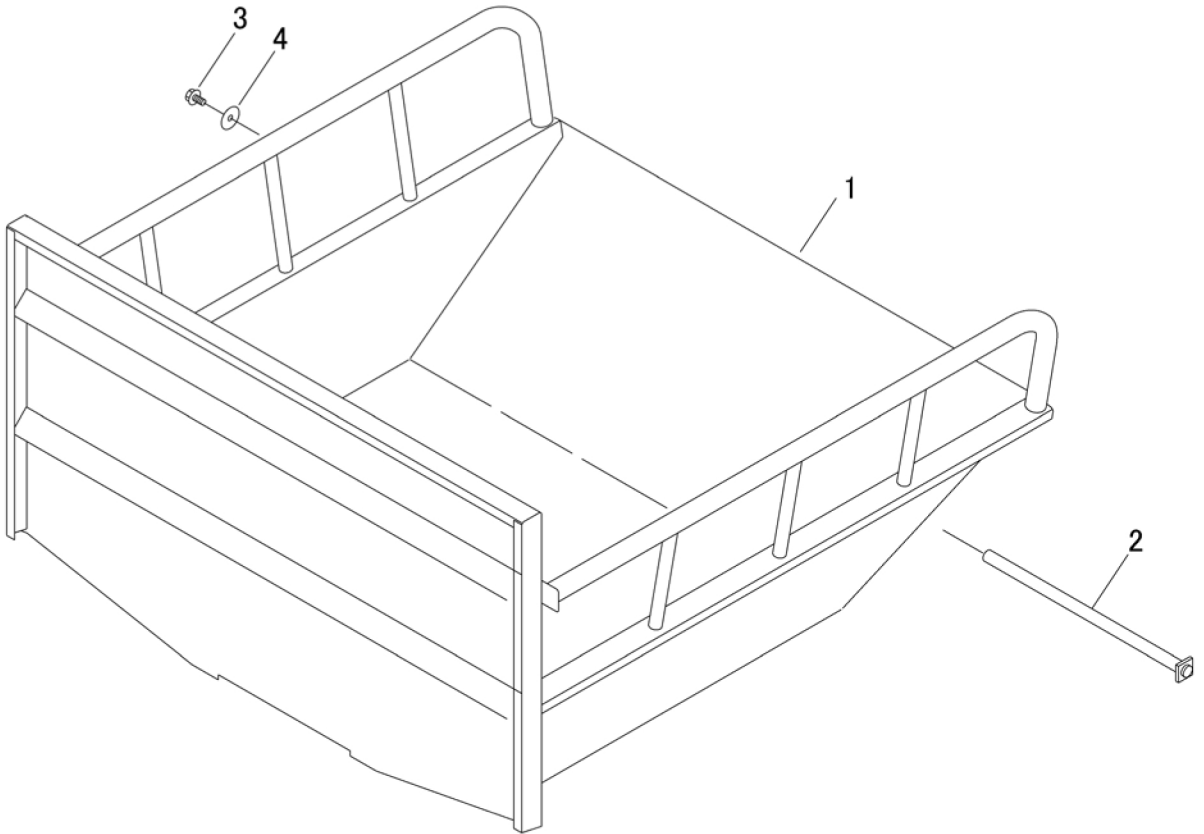


見出	部品番号	部品名称		個数	型 寸	互換性	適用号機	備 考
NO.	PART NO.	PART NAME		Q'ty	DESCRIPTION	R/P	FROM ~ UP TO SERIAL NO.	REMARKS
1	3589 3401 000	レバー	LEVER	1				
2	K710 0108 016	Fボルト	BOLT	2	M8*16(7T)			
3	3606 4024 000	ホウオンゴム	RUBBER	1	B-7			
4	3589 3411 000	プレート	PLATE	1				
5	K710 0108 020	Fボルト	BOLT	1	M8*20(7T)			
6	F301 0108 000	Fナット	NUT	1	M8			
7	0350 0140 818	PW	WASHER	1	8*18*1.6			
8	0520 0120 016	ワリピン	PIN SPLIT	1				
9	3617 3227 000	スプリング	SPRING	1				
10	3589 3413 000	パイプ	PIPE	2				
11	0742 0100 800	Eリング	RING	2	8			

3589 350A ステップ STEP

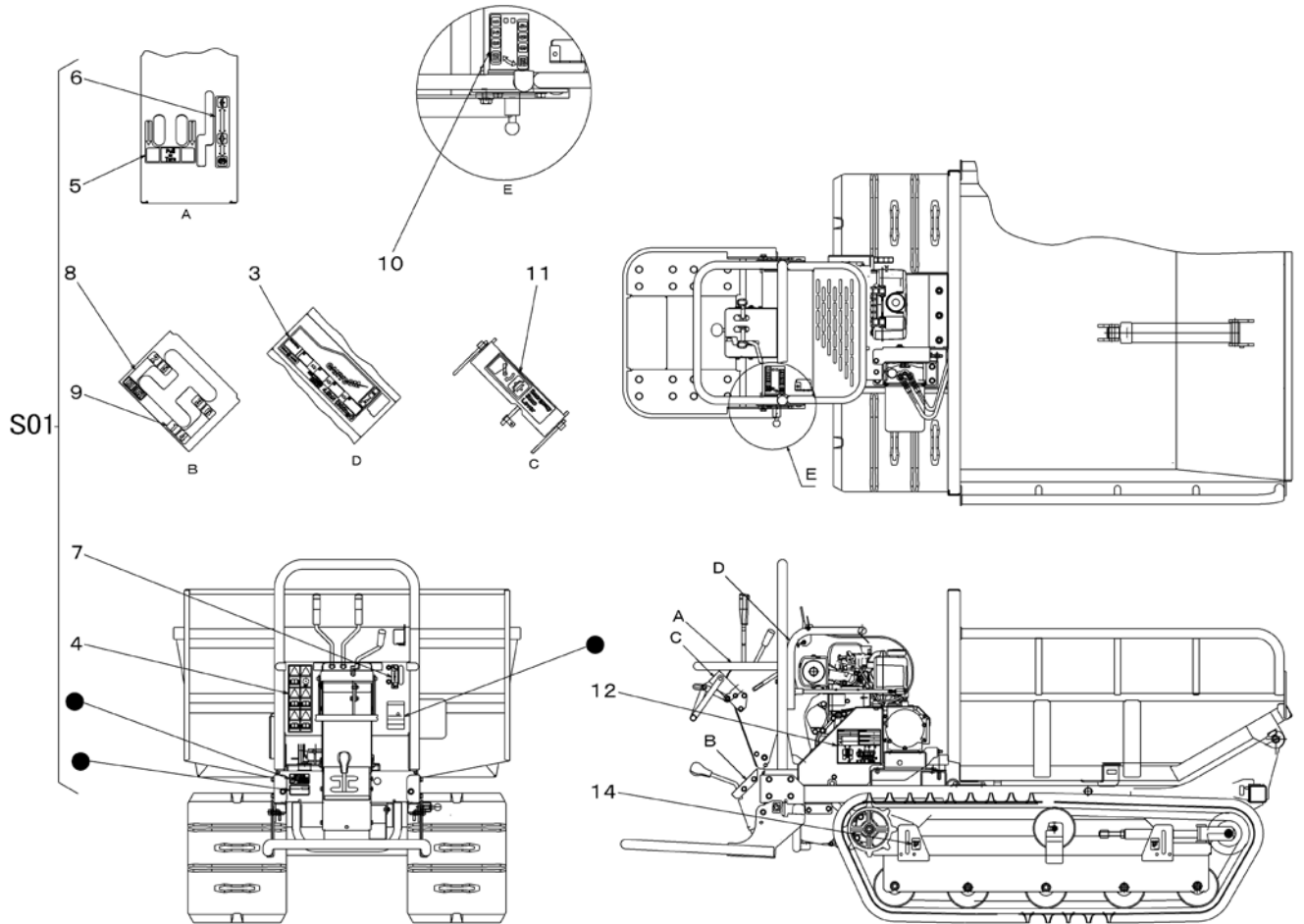


見出	部品番号	部品名称		個数	型 寸	互換性	適用号機	備 考
NO.	PART NO.	PART NAME		Q'ty	DESCRIPTION	R/P	FROM ~ UP TO SERIAL NO.	REMARKS
1	3589 3501 000	ステップ	STEP	1				
2	3589 3507 000	プレート	PLATE	1				
3	3589 3509 000	プレート	PLATE	1				
4	5116 1315 000	ピン	PIN	1				
5	5310 4132 000	スプリング	SPRING	1				
6	0742 0101 000	エリング	RING	1				
7	3563 5127 000	グリップ	GRIP	1				
8	A050 0112 035	ボルト	BOLT	2	M12*35(7T)			
9	0350 0151 226	PW	PW	2				
10	3664 3013 000	パイプ	PIPE	2				
11	F301 0112 000	Fナット	NUT	2	M12			
12	3661 1661 000	ストッパ	RUBBER	2				
13	F301 0108 000	Fナット	NUT	2	M8			

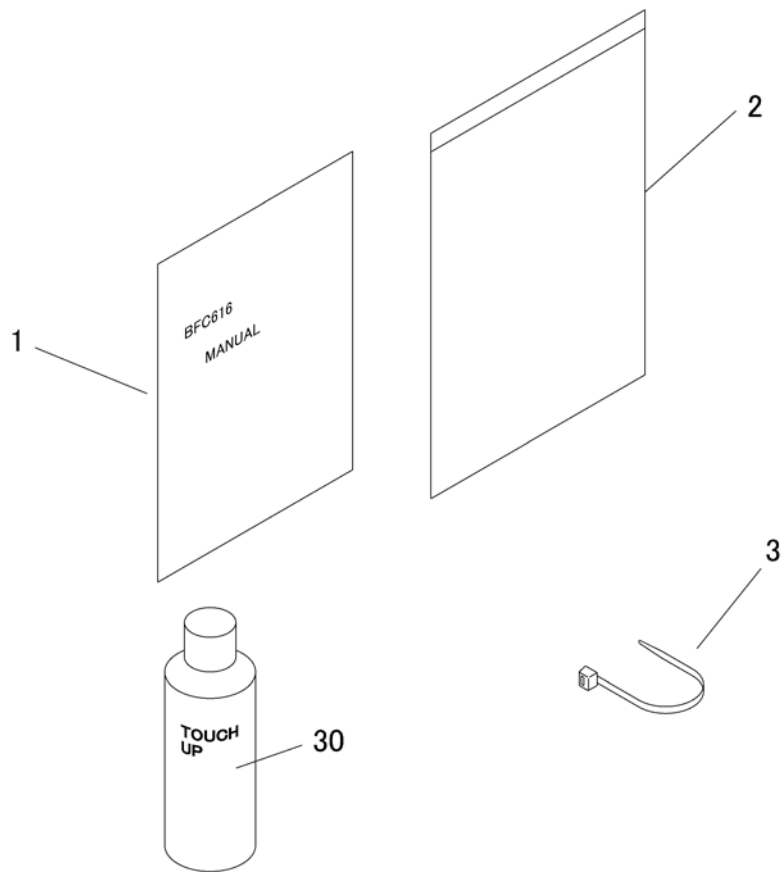


見出	部品番号	部品名称			個数	型 寸	互換性	適用号機	備 考
NO.	PART NO.	PART NAME			Q'ty	DESCRIPTION	R/P	FROM ~ UP TO SERIAL NO.	REMARKS
1	3589 4001 200	ワゴン	WAGON		1				
2	3589 4025 000	ピン	PIN		1				
3	K710 0110 020	Fボルト	BOLT		1	M10*20			
4	0350 0161 040	PW	PW		1	10*40*3.2			

3589 500A マーク Mark

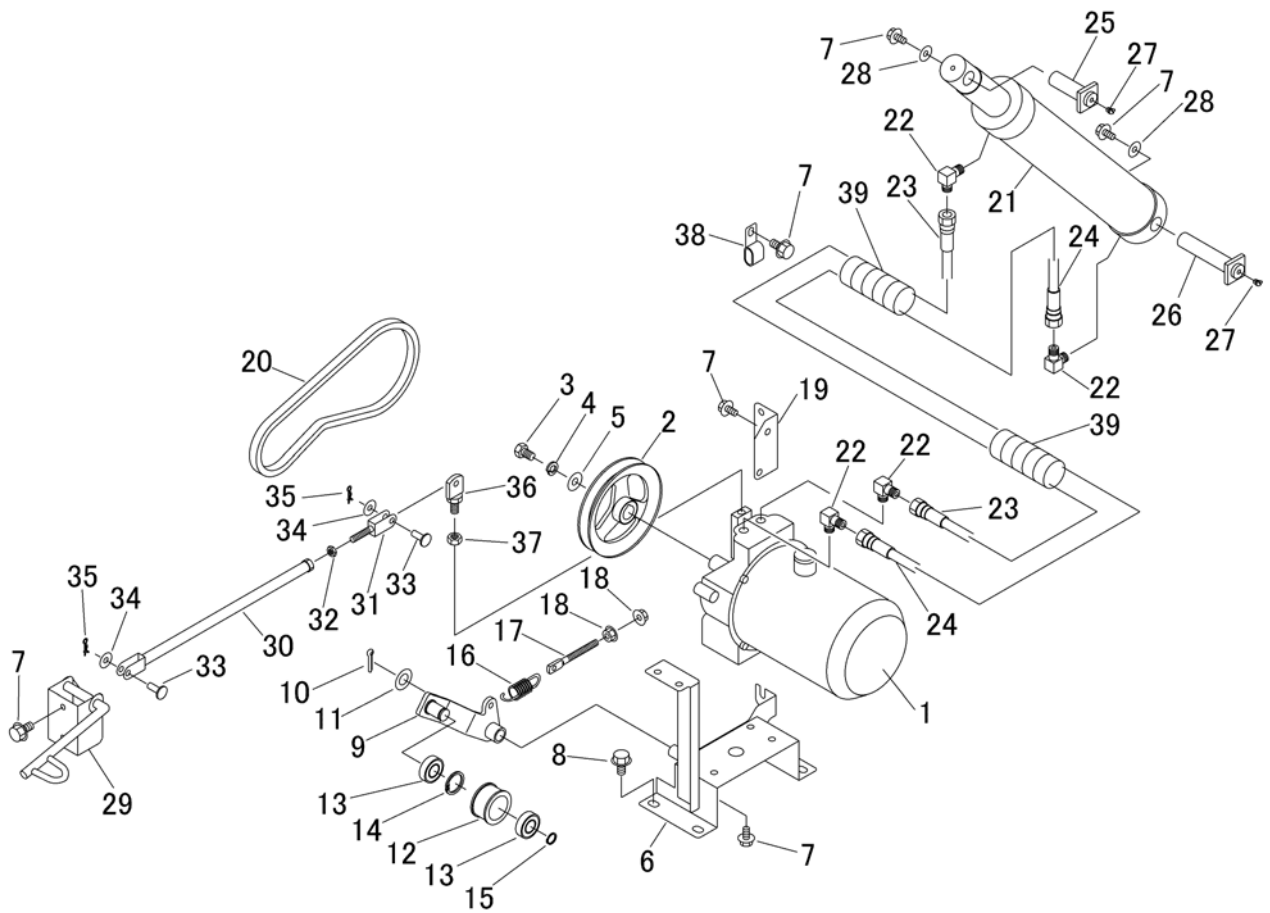


見出	部品番号	部品名称		個数	型 寸	互換性	適用号機	備 考
NO.	PART NO.	PART NAME		Q'ty	DESCRIPTION	R/P	FROM ~ UP TO SERIAL NO.	REMARKS
S01	3589 500A 000	マークセット	MARK set	1				
3	3589 5003 000	マーク	MARK	1				
4	3589 5004 000	マーク	MARK	1				
5	3589 5005 000	マーク	MARK	1				
6	3589 5006 000	マーク	MARK	1				
7	3589 5007 000	マーク	MARK	1				
8	3589 5008 000	マーク	MARK	1				
9	3589 5009 000	マーク	MARK	1				
10	3589 5011 000	マーク	MARK	1				
11	3589 5012 000	マーク	MARK	1				
12	3589 5013 000	マーク	MARK	1				
14	5232 5031 000	マーク	MARK	4				

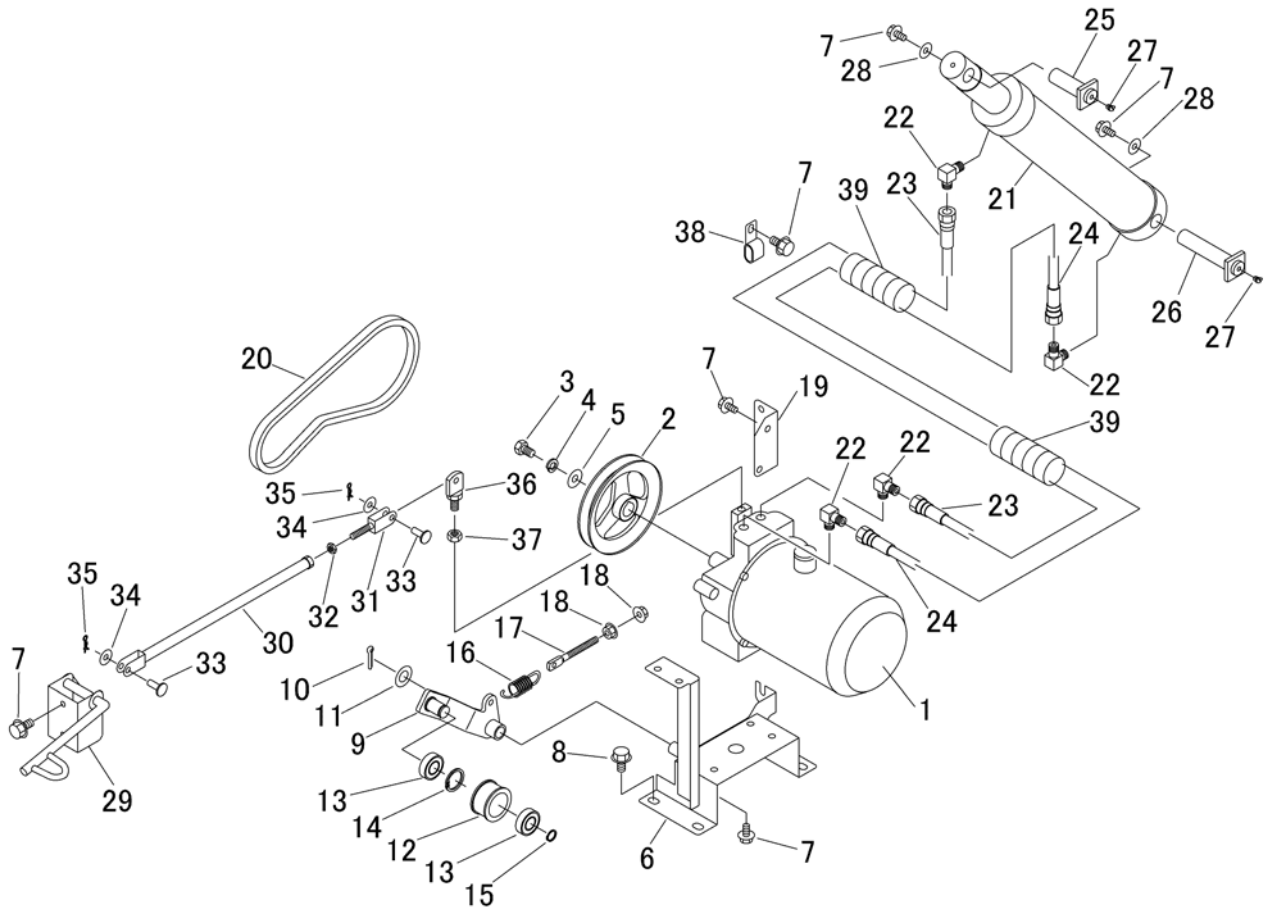


見出	部品番号	部品名称		個数	型 寸	互 換 性	適 用 号 機	備 考
NO.	PART NO.	PART NAME		Q'ty	DESCRIPTION	R/P	FROM ~ UP TO SERIAL NO.	REMARKS
1	3589 5501 000	トリアツカイセツメイシヨ	MANUAL	1				
2	3656 6502 000	バッグ	BAG	1				
3	3583 5111 000	プラスチックバンド	BAND	1				
30	Z9999 6031 000	スプレー(フレーム)	SPRAY	1	ホルダー			Cannot be imported.
30	Z9999 6032 000	スプレー(カハークワゴン)	SPRAY	1	ローズレット			Cannot be imported.
30	Z9999 6016 000	スプレー(ラッカホウシ)	SPRAY	1	FA-GALレット			Cannot be imported.
30	Z9999 6018 000	スプレー(アンゼンソウチ)	SPRAY	1	ナチュラルイエロー			Cannot be imported.

3589 600A ユアツ HYDRAULIC SYSTEM



見出	部品番号	部品名称		個数	型 寸	互換性	適用号機	備 考
NO.	PART NO.	PART NAME		Q'ty	DESCRIPTION	R/P	FROM ~ UP TO SERIAL NO.	REMARKS
1	3428 5001 000	パッケージ	PACKAGE	1	PPL5AC1R-166Q			
2	3642 5002 001	プーリ	PULLEY	1				
3	A110 0110 016	ボルト	BOLT	1	M10*16			
4	A360 0101 002	SW	SW	1	10			
5	0350 0151 026	PW	WASHER	1	10*26*2.3			
6	3589 6003 000	ブラケット	BRACKET	1				
7	K710 0108 016	Fボルト	BOLT	11	M8*16(7T)			
8	K710 0110 020	Fボルト	BOLT	4				
9	3589 6005 000	アーム	ARM	1				
10	0520 0132 032	ワリピン	PIN SPLIT	1	3.2*32			
11	0350 0161 630	PW	WASHER	1	16*30*3.0			
12	5305 2406 000	テンションプーリ	PULLEY	1				
13	0750 0560 034	ベアリング	BEARING	2	6003DDU			
14	0741 0003 500	リング	RING	1	H35			
15	0740 0001 700	リング	RING	1	S17			
16	3514 6124 000	スプリング	SPRING	1				
17	3606 2015 000	テンションハリロッド	BOLT	1				
18	F301 0108 000	Fナット	NUT	2	M8			
19	3589 6009 000	ブラケット	BRACKET	1				
20	0852 1300 029	Vベルト	V-BELT	1	SB29			
21	7802 1001 000	シリンダASSY	Cylinder	1				
22	3611 7302 000	エルボ	ELBOW	4				
23	3607 5006 000	ユアツホース	HOSE	1	L=2000			
24	3410 5105 000	ユアツホース	HOSE	1	L=2130			
25	3677 6115 000	ピン	PIN	1				



見出	部品番号	部品名称		個数	型 寸	互換性	適用号機	備 考
NO.	PART NO.		PART NAME	Q'ty	DESCRIPTION	R/P	FROM ~ UP TO SERIAL NO.	REMARKS
26	3677 6346 000	ピン	PIN	1				
27	A652 0100 600	グリスニップル	NIPPLE GREASE	2	C-M6			
28	0350 0160 828	PW	WASHER	2	8*28*3.0			
29	3589 6017 000	レバー	LEVER	1				
30	3589 6021 000	ロッド	ROD	1				
31	3648 3105 000	ロッド	BOLT	1				
32	A301 0108 003	ナット	NUT	1	M8			
33	0562 0108 022	ヒラアタマピン	PIN	2	8*22			
34	0350 0140 818	PW	WASHER	2	8*18*1.6			
35	0523 0108 000	スナップピン	PIN SNAP	2	8			
36	3616 6208 000	ダンプロッドツギテ	ROD	1				
37	A301 0110 001	ナット	NUT	1	M10			
38	3518 5038 000	クランプ	CLAMP	1				
39	3635 5023 000	ブラマー	TUBE	2				