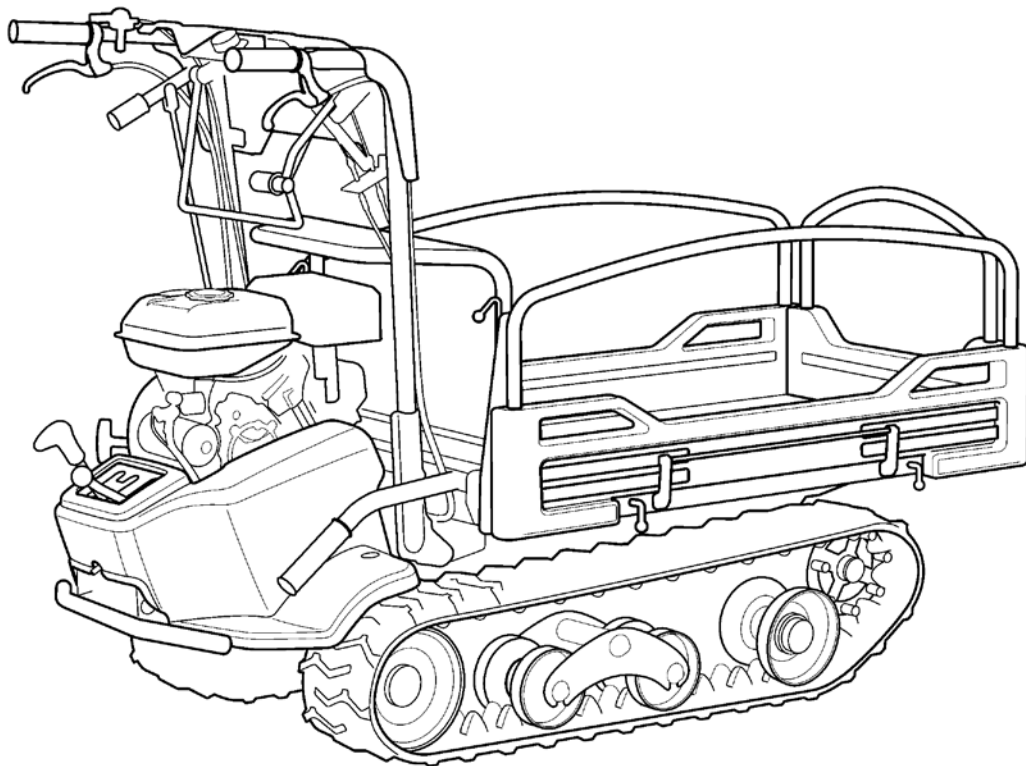


PARTS LIST

BH42

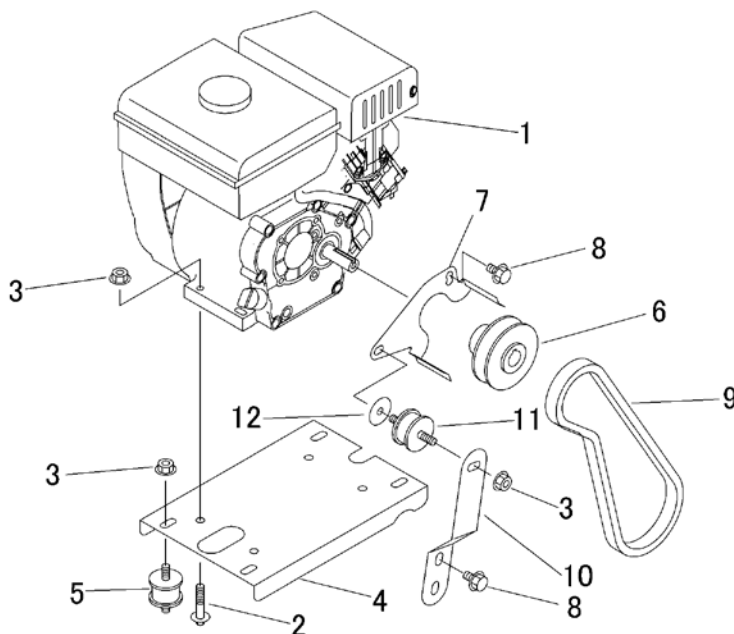


目 次

Table of Contents

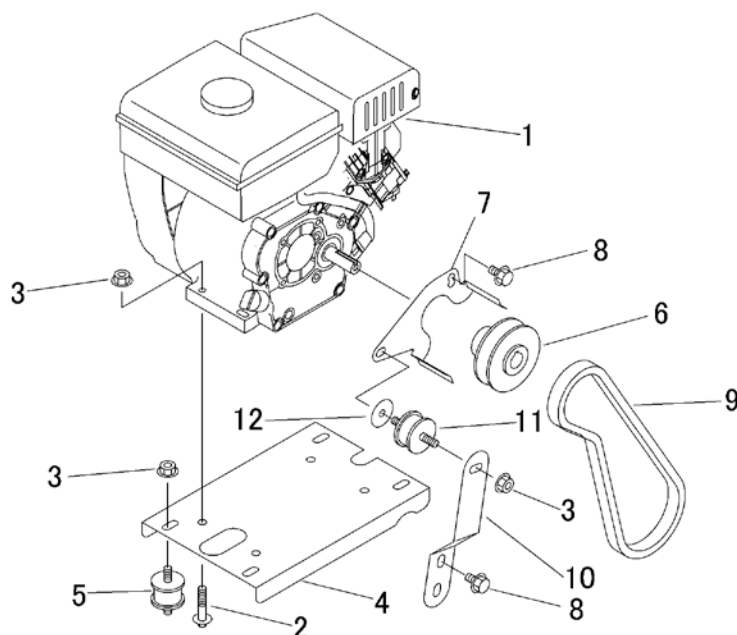
3572	000D	エンジン(セルナシ) Engine(RECOIL)	1
3592	000A	エンジン(セルツキ) Engine(ELECTRIC)	2
3572	020D	デンソウ(セルナシ) Electric(RECOIL)	3
3592	020A	デンソウ(セルツキ) Electric(ELECTRIC)	4
3572	100A	フレーム Frame	5
3592	110A	ハンドル HANDLE	6
3572	120A	カバー COVER	7
3573	130C	フェンダー FENDER	8
3572	200A	ミッション Transmission	9
3572	210A	テンリン ROLLER	10
3572	220A	ユウドウリン IDLER	11
3572	230A	ドウリョクデンタツ Power Line	12
3572	300B	サイドクラッチ Side Clutch	13
3572	310A	クラッチ & ブレーキ Clutch & Brake	14
3572	320A	チェンジ Gear Shift	15
3572	9904	ワゴンセット(サイドフレーム) WAGON set(SLIDING PANEL)	16
3572	9902	ワゴンセット(箱型三方開) WAGON set(FLAT BED OPENING 3 WAYS)	17 - 18
3573	9905	ワゴンセット(箱型三方開 ワイド) WAGON set(FLAT BED OPENING 3 WAYS WIDE)	19 - 20
3572	500A	シュドウダンプ BED LOCKING DEVICE	21
3592	600A	マーク(サイドフレーム セルナシ) Mark(SLIDING PANEL RECOIL)	22
3592	600B	マーク(箱型三方開 セルナシ) Mark(FLAT BED OPENING 3 WAYS RECOIL)	23
3592	600C	マーク(サイドフレーム セルツキ) Mark(SLIDING PANEL ELECTRIC)	24
3592	600D	マーク(箱型三方開 セルツキ) Mark(FLAT BED OPENING 3 WAYS ELECTRIC)	25
3592	610A	フゾクヒン Accessories	26
3592	700A	ステップ (オプション) STEP (OPTION)	27

3572 000D エンジン(セルナシ) Engine(RECOIL)

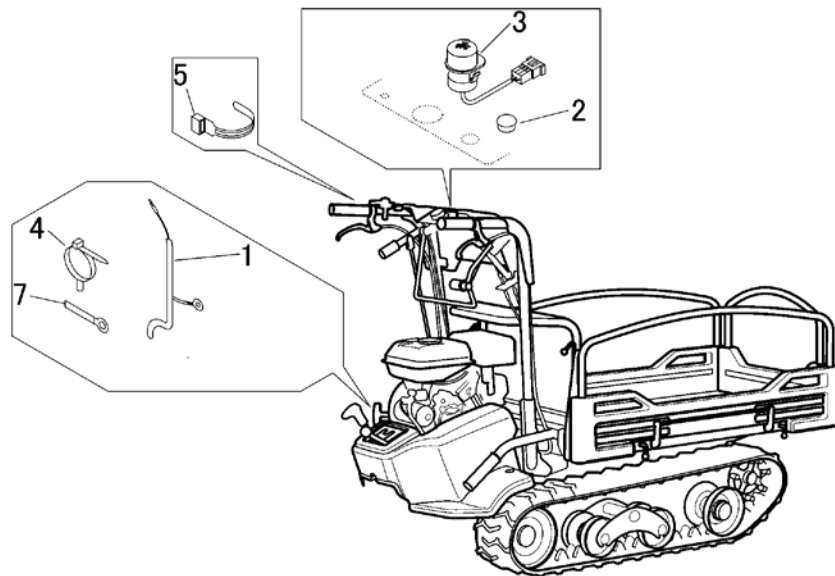


見出	部品番号	部品名称		個数	型 寸	互換性	適用号機	備 考
NO.	PART NO.	PART NAME		Q'ty	DESCRIPTION	R/P	FROM ~ UP TO SERIAL NO.	REMARKS
1	3572 0003 100	エンジン	ENGINE	1	GB131LN-206			
2	K814 0108 040	Fボルト	BOLT	4	M8*40(8T)			
3	F301 0108 000	Fナット	NUT	9	M8			
4	3572 0005 000	ベース	BASE	1				
5	3533 0008 000	ホウシゴム	RUBBER	4				
6	3513 0006 000	エンジンプーリ	PULLEY	1				
7	3572 0011 000	ストップ	STOPPER	1				
8	K710 0108 016	Fボルト	BOLT	3	M8*16(7T)			
9	0852 1600 028	Vベルト	V-BELT	1	SGLB28			
10	3572 0015 000	プレート	PLATE	1				
11	3611 0103 000	ホウシゴム	RUBBER	1				
12	0350 0170 828	PW	WASHER	1	8*28*4.5			

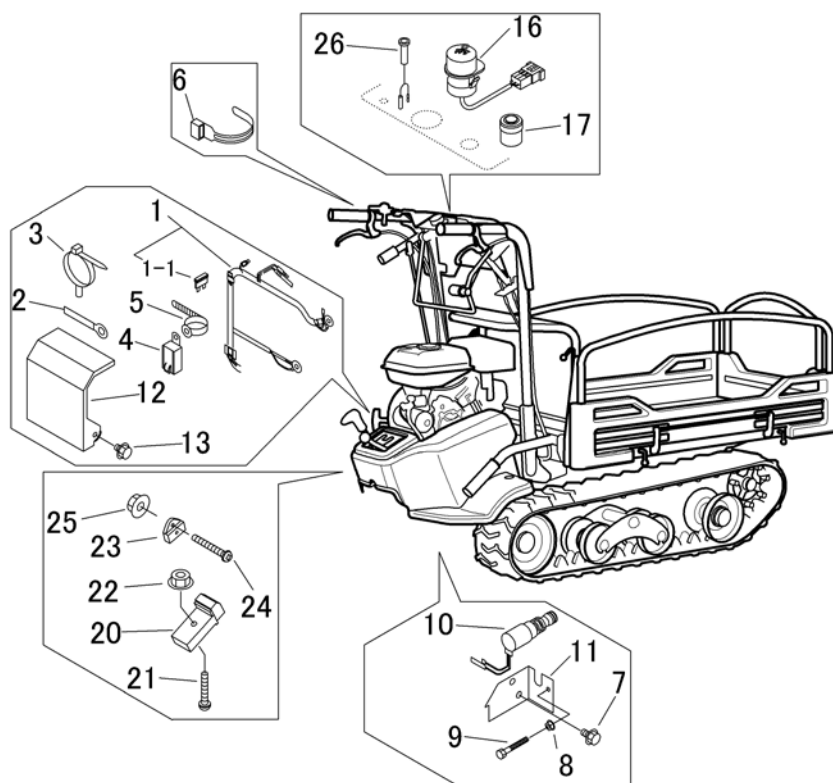
3592 000A エンジン(セルツキ) Engine(ELECTRIC)



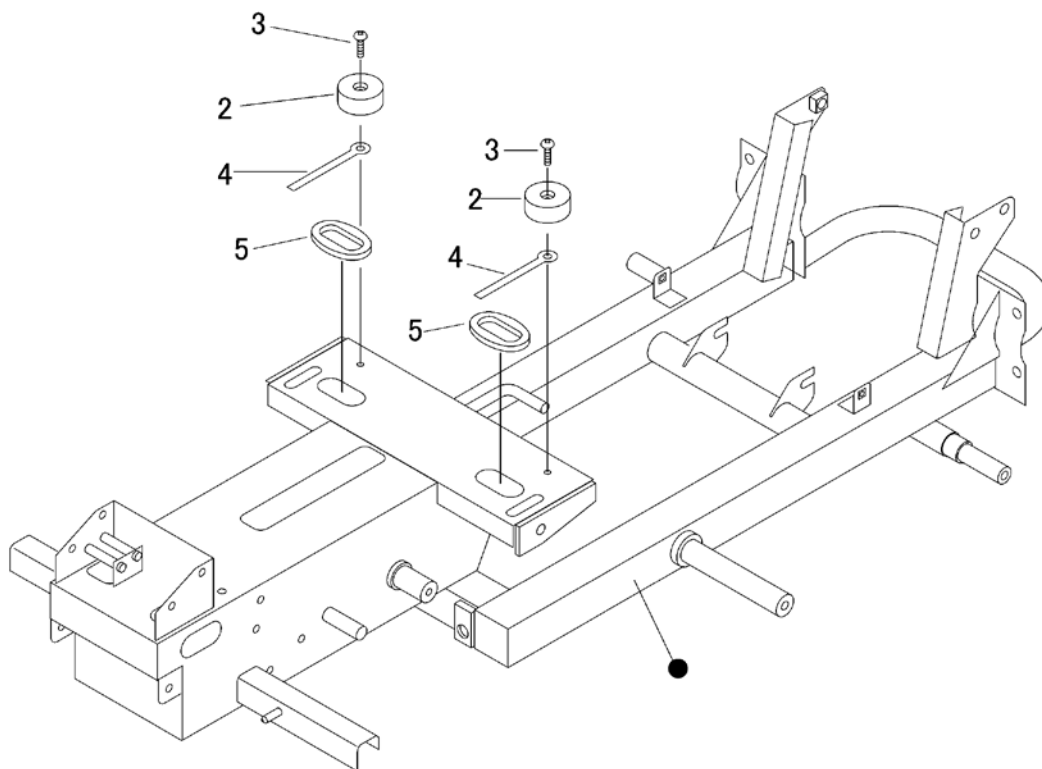
見出 NO.	部品番号 PART NO.	部品名称 PART NAME	個数 Q'ty	型 寸 DESCRIPTION	互 換 性 R/P	適 用 号 機 FROM ~ UP TO SERIAL NO.	備 考 REMARKS
1	3592 0002 000	エンジン	1	GB131LL-215			
2	K814 0108 040	Fボルト	4	M8*40(8T)			
3	F301 0108 000	Fナット	9	M8			
4	3572 0005 000	ベース	1				
5	3533 0008 000	ホウシゴム	4				
6	3513 0006 000	エンジンプーリ	1				
7	3572 0011 000	ストッパ	1				
8	K710 0108 016	Fボルト	3	M8*16(7T)			
9	0852 1600 028	Vベルト	1	SGLB28			
10	3572 0015 000	プレート	1				
11	3611 0103 000	ホウシゴム	1				
12	0350 0170 828	PW	1	8*28*4.5			



見出	部品番号	部品名称		個数	型 寸	互 換 性	適用号機	備 考
NO.	PART NO.		PART NAME	Q'ty	DESCRIPTION	R/P	FROM ~ UP TO SERIAL NO.	REMARKS
1	3572 0205 000	ハーネス	HARNESS	1				
2	3572 0219 000	キャップ	CAP	1				
3	3563 0215 001	スイッチ	SWITCH	1				
4	3715 0425 000	バンド	BAND	2				
5	3513 3131 000	プラスチックバンド	BAND	4				
7	0050 2108 083	クランプ	CLAMP	1	L80			

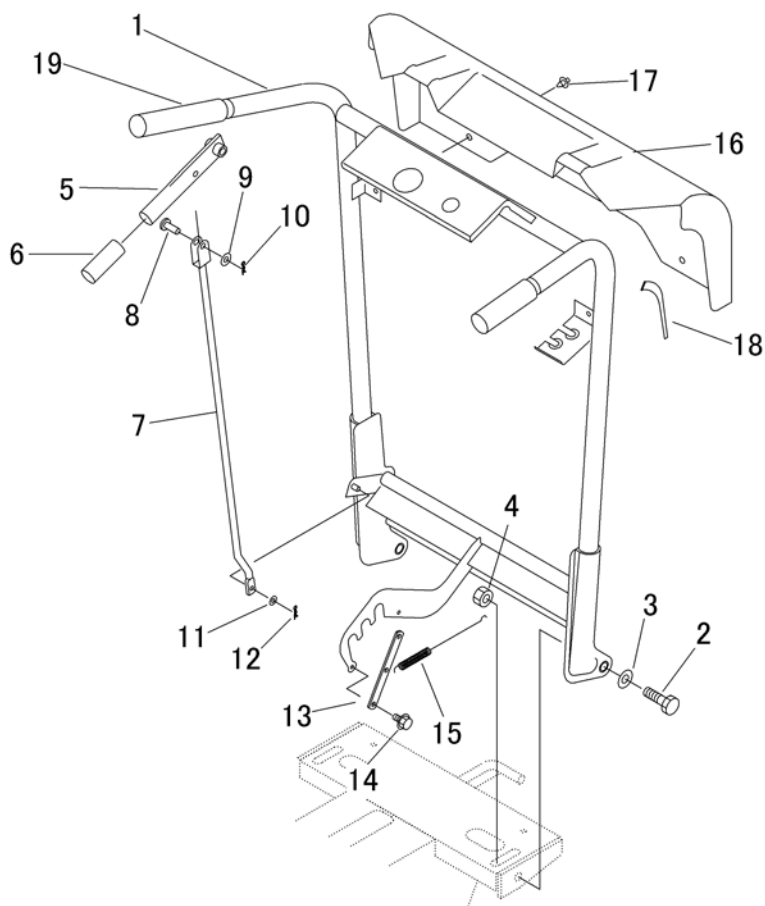


見出	部品番号	部品名称		個数	型 寸	互換性	適用号機	備 考
NO.	PART NO.	PART NAME		Q'ty	DESCRIPTION	R/P	FROM ~ UP TO SERIAL NO.	REMARKS
1	3592 0202 000	ハーネス	HARNESS	1				
1-1	0980 1001 504	ヒューズ	FUSE	1	15A			
2	0050 2108 083	クランプ	CLAMP	2	L80			
3	3715 0425 000	バンド	BAND	2	5118			
4	3714 0491 000	リレー	RELAY	1				
5	3712 0315 000	クリップ	CLIP	1				
6	3513 3131 000	プラスチックバンド	BAND	5				
7	K710 0108 016	Fボルト	BOLT	2	M8*16(7T)			
8	F300 0106 000	Fナット	NUT	1	M6			
9	A100 0106 045	ボルト	BOLT	1	M6*45			
10	3566 0211 000	スイッチ	SWITCH	1				安全スイッチ
11	3572 0212 000	ブラケット	BRACKET	1				
12	3592 0204 000	カバー	COVER	1				
13	K700 0106 012	Fボルト	BOLT	2	M6*12(7T)			
16	3563 0215 001	スイッチ	SWITCH	1				メインスイッチ
17	3563 0217 000	スイッチ	SWITCH	1	01717C-00-00			スタータスイッチ
20	3572 0208 000	スイッチ	SWITCH	1	V18509A-0100			
21	H242 0105 020	ナベセムスB	SCREW	1	M5X20			
22	F300 0105 001	Fナット	NUT	1	M5			
23	3572 0207 000	マグネット	MAGNET	1	V185090-0200			
24	A242 0104 012	ナベコネジ	SCREW	1	M4 × 12			
25	F300 0104 001	Fナット	NUT	1	M4			
26	3724 0457 000	ランプ	LAMP	1	V338200-0000			警告ランプ



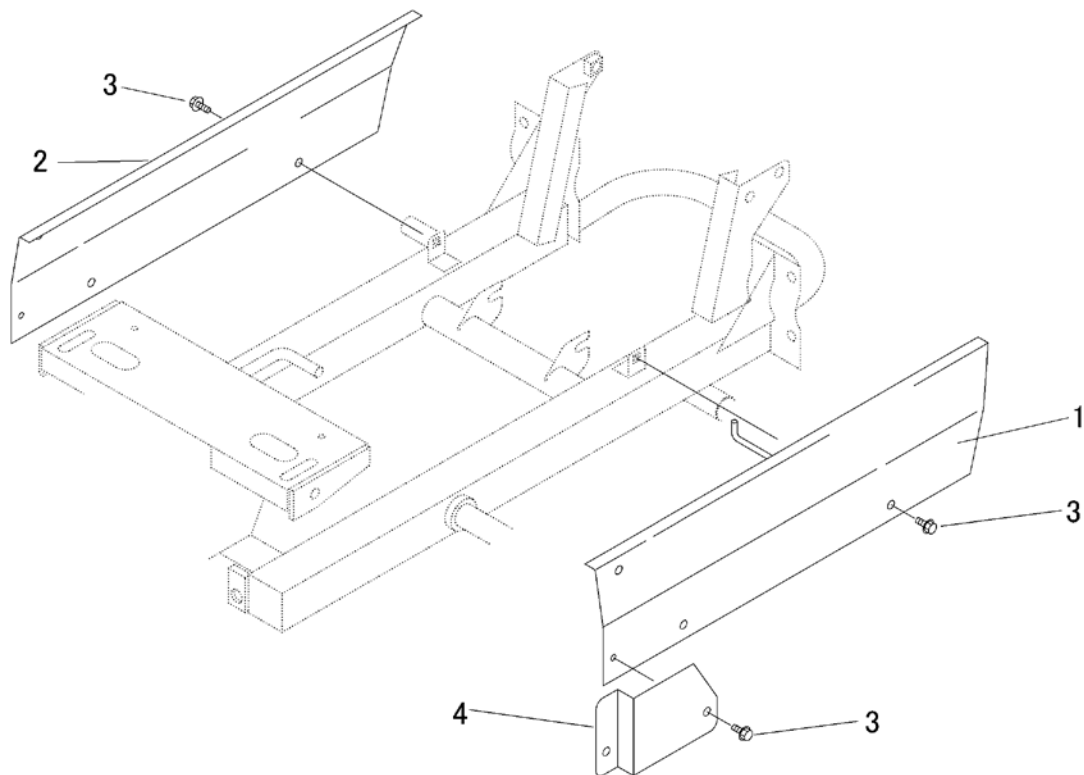
見出	部品番号	部品名称		個数	型 寸	互 換 性	適 用 号 機	備 考
NO.	PART NO.	PART NAME		Q'ty	DESCRIPTION	R/P	FROM ~ UP TO SERIAL NO.	REMARKS
2	3611 4062 000	ホゴゴム	RUBBER	2	B-4			
3	A252 0160 025	トラスコネジ	SCREW	2	M6*25			
4	0050 2110 083	クランプ	CLAMP	2				
5	3611 1171 000	ホゴゴム	RUBBER	2				

3592 110A ハンドル HANDLE



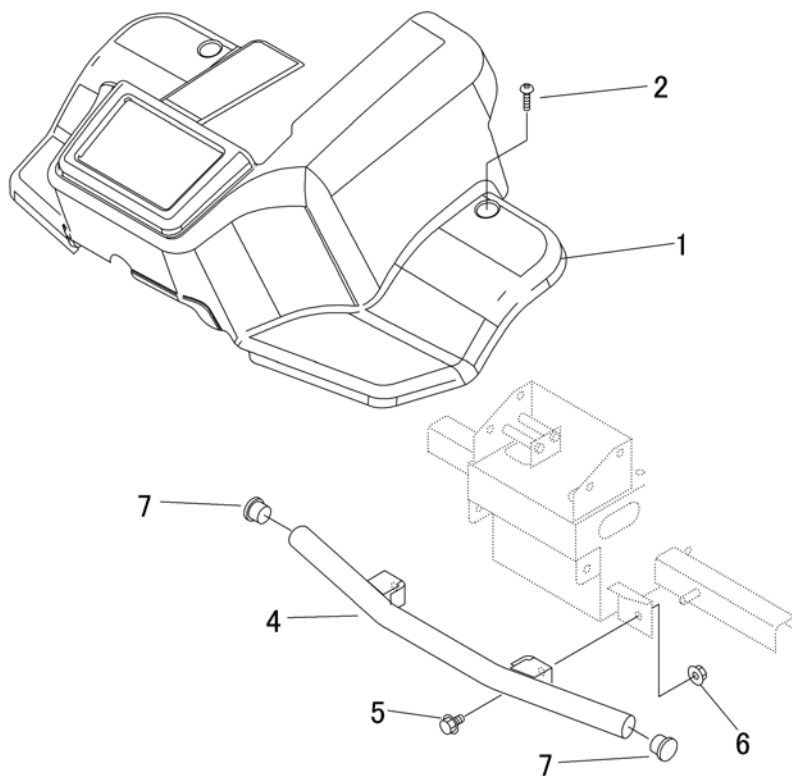
見出	部品番号	部品名称		個数	型 寸	互 換 性	適 用 号 機	備 考
NO.	PART NO.	PART NAME		Q'ty	DESCRIPTION	R/P	FROM ~ UP TO SERIAL NO.	REMARKS
1	3572 1101 001	ハンドル	HANDLE	1				
2	A114 0112 040	ボルト	BOLT	2	M12*40			
3	0350 0151 226	PW	WASHER	2	12*26*3.2			
4	A301 0112 003	ナット	NUT	2	M12			
5	3572 1126 000	レバー	LEVER	1				
6	3572 1128 000	グリップ	GRIP	1				
7	3572 1129 000	ロッド	ROD	1				
8	0562 0108 022	ヒラアタマピン	PIN	1	8*22			
9	0350 0140 818	PW	WASHER	1	8*18*1.6			
10	0523 0108 000	スナップピン	PIN SNAP	1	8			
11	0350 0130 613	PW	WASHER	1	6*13*1.0			
12	0523 0106 000	スナップピン	PIN SNAP	1	6			
13	3572 1133 000	プレート	PLATE	1				
14	K700 0106 016	Fボルト	BOLT	2	M6*16(7T)			
15	3625 4401 000	バネ	SPRING	1				
16	3572 1186 000	カバー	COVER	1				
17	3718 1433 000	フッシュリベット	CLIP	4				
18	3572 1141 000	ゴム	RUBBER	1				
19	3592 1142 000	グリップ	GRIP	2				

3572 120A カバー COVER



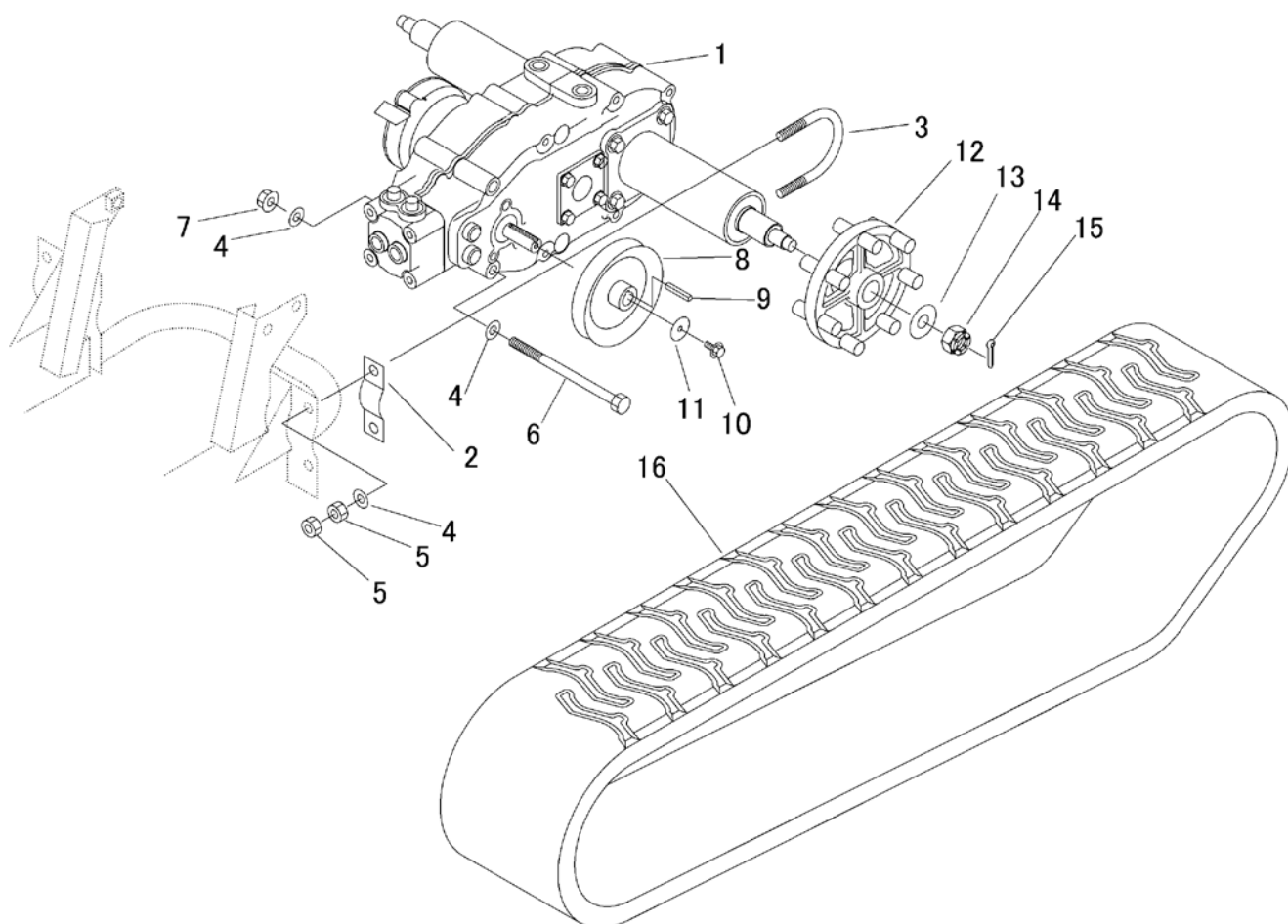
見出	部品番号	部品名称			個数	型 寸	互換性	適用号機	備 考
NO.	PART NO.	PART NAME			Q'ty	DESCRIPTION	R/P	FROM ~ UP TO SERIAL NO.	REMARKS
1	3572 1201 000	カバー	COVER		1				
2	3572 1205 000	カバー	COVER		1				
3	K700 0106 016	ボルト	BOLT		8	M6*16(7T)			
4	3572 1211 000	プレート	PLATE		1				

3573 130C フェンダー FENDER



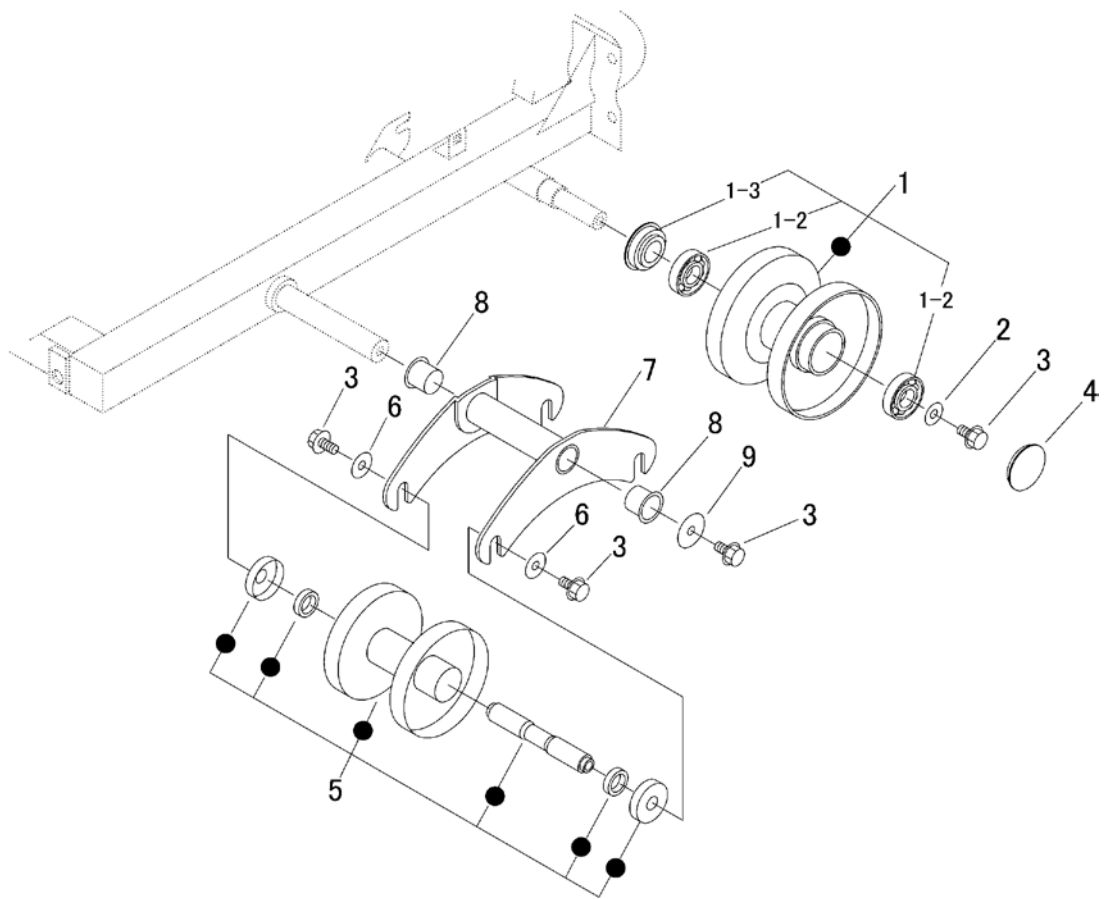
見出	部品番号	部品名称		個数	型 寸	互換性	適用号機	備 考
NO.	PART NO.	PART NAME		Q'ty	DESCRIPTION	R/P	FROM ~ UP TO SERIAL NO.	REMARKS
1	3573 1301 000	カバー	COVER	1				
2	A252 0560 035	トラスコネジ	SCREW	2	M6*35			
	-							
4	3573 1311 000	バンパ	BUMPER	1				
5	K710 0108 016	ボルト	BOLT	2	M8*16(7T)			
6	F301 0108 000	ナット	NUT	2	M8			
7	3573 1315 000	キャップ	CAP	2				

3572 200A ミッション Transmission



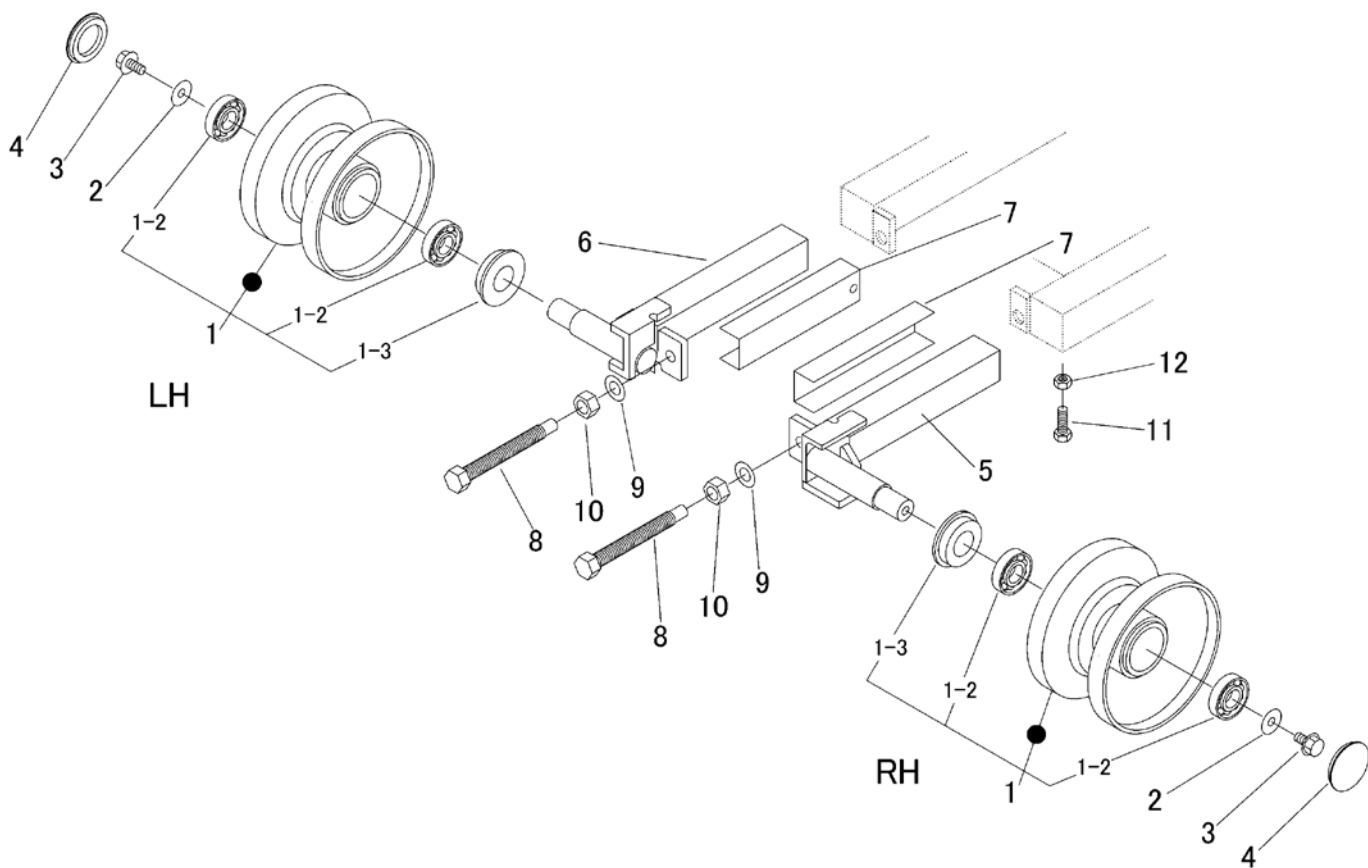
見出	部品番号	部品名称		個数	型 寸	互換性	適用号機	備 考
NO.	PART NO.	PART NAME		Q'ty	DESCRIPTION	R/P	FROM ~ UP TO SERIAL NO.	REMARKS
1	7318 000J 500	ミッションASSY	TRANSMISSION	1	HS063J			
2	3513 2001 000	プレート	PLATE	2				
3	3509 2001 000	Uボルト	BOLT	2	U-027			
4	0350 0141 022	PW	WASHER	6	10*22*1.6			
5	A301 0110 001	ナット	NUT	8	M10			
6	A104 0110 160	ボルト	BOLT	1	M10*160*32			
7	F301 0110 000	Fナット	NUT	1	M10			
8	3572 2005 100	プーリ	PULLEY	1				
9	0571 0005 035	キー	KEY	1	5*35			
10	K700 0606 016	Fボルト	BOLT	1	M6*16			
11	0350 0160 628	PW	WASHER	1	6*28*3.2			
12	3533 2008 000	スプロケット	SPROCKET	2				
13	0350 0171 640	PW	WASHER	2	16*40*4.5			
14	A310 0101 620	キャスルナット	NUT	2	M16			
15	0520 0140 032	ワリピン	PIN SPLIT	2	4.0*32			
16	3572 2021 000	クローラ	CRAWLER	2				

3572 210A テンリン ROLLER

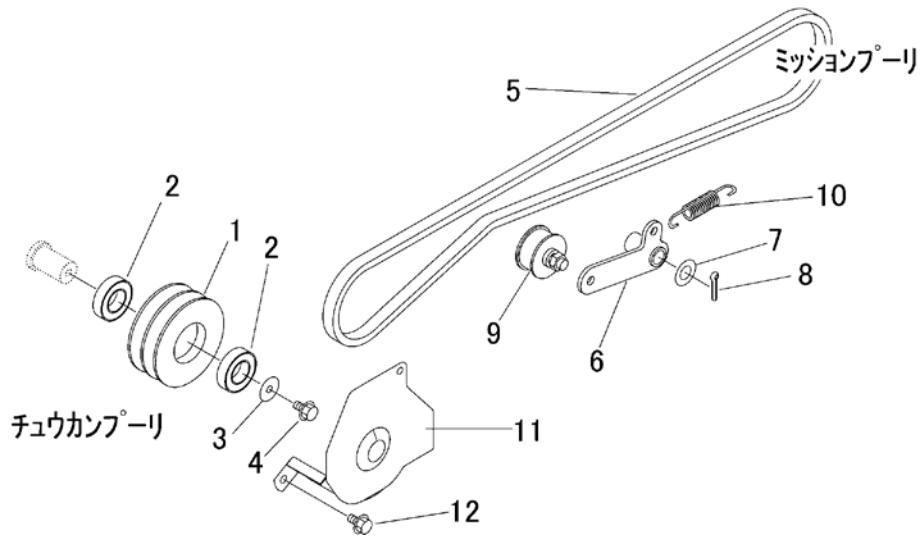


見出	部品番号	部品名称		個数	型 寸	互換性	適用号機	備 考
NO.	PART NO.	PART NAME		Q'ty	DESCRIPTION	R/P	FROM ~ UP TO SERIAL NO.	REMARKS
1	3514 2101 000	テンリンアッソ	ROLLER ASSY	2				
1-2	0750 0062 040	ベアリング	BEARING	4	6204			
1-3	0840 3254 716	オイルシール	SEAL OIL	2				
2	0350 0151 026	PW	WASHER	2	10*26*2.3			
3	K712 0110 020	Fボルト	BOLT	12	M10*20(7T)			
4	3513 2107 000	メクラフタ	CAP	2				
5	3569 2111 000	テンリンAssy	ROLLER ASSY	4				
6	0350 0161 030	PW	WASHER	8	10*30*3.2			
7	3572 2121 000	ブラケット	BRACKET	2				
8	3634 2123 000	DUブッシュ	BUSH	4				
9	0350 0161 040	PW	WASHER	2	10*40*3.2			

3572 220A ユウドウリン IDLER

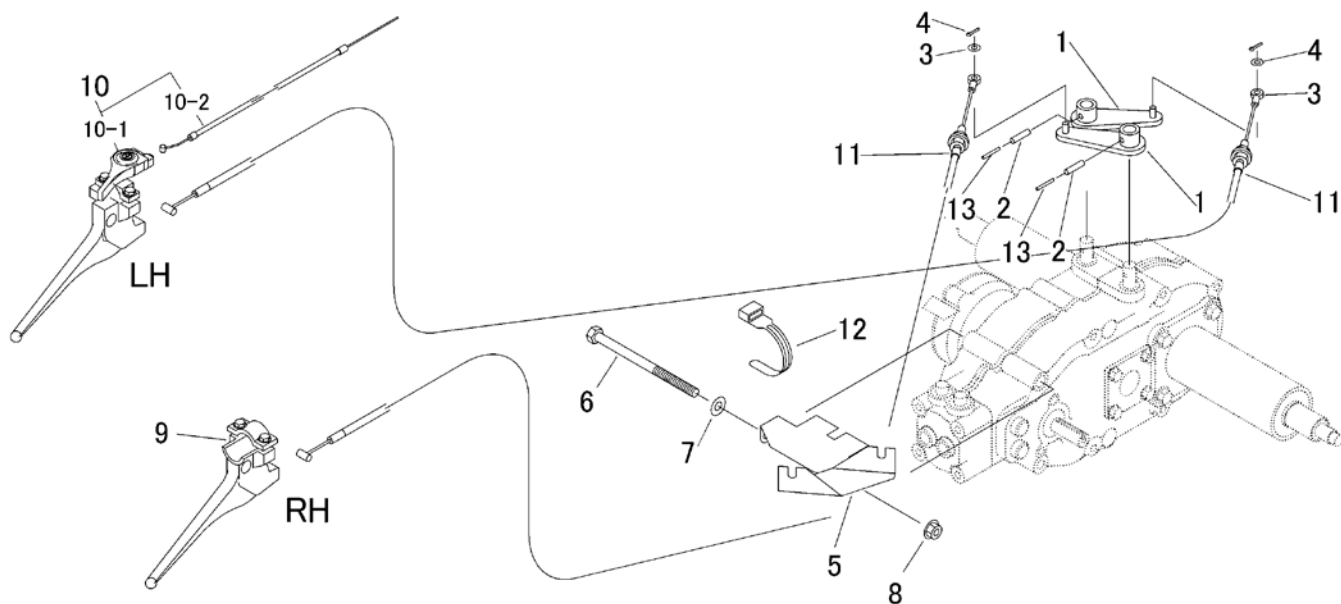


見出	部品番号	部品名称		個数	型 寸	互換性	適用号機	備 考
NO.	PART NO.	PART NAME		Q'ty	DESCRIPTION	R/P	FROM ~ UP TO SERIAL NO.	REMARKS
1	3533 2201 001	ユウドウリンAssy	IDLER ASSY	2				
1-2	0750 0062 050	ベアリング	BEARING	4	6205			
1-3	3516 2303 000	オイルシール	SEAL OIL	2				
2	0350 0161 030	PW	WASHER	2	10*30*3.2			
3	K710 0110 020	Fボルト	BOLT	2	M10*20(7T)			
4	3513 2205 000	メクラフタ	SEAL	2				
5	3572 2235 000	ヨーク	YOKE	1				
6	3572 2245 000	ヨーク	YOKE	1				
7	3533 2231 000	スペーサ	SPACER	2				
8	3515 2214 000	クローラハリボルト	BOLT	2				
9	0350 0161 630	PW	WASHER	2	16*30*3.0			
10	A300 0116 003	ナット	NUT	2	M16			
11	A110 0110 030	ボルト	BOLT	2	M10*30			
12	A301 0110 003	ナット	NUT	2	M10			



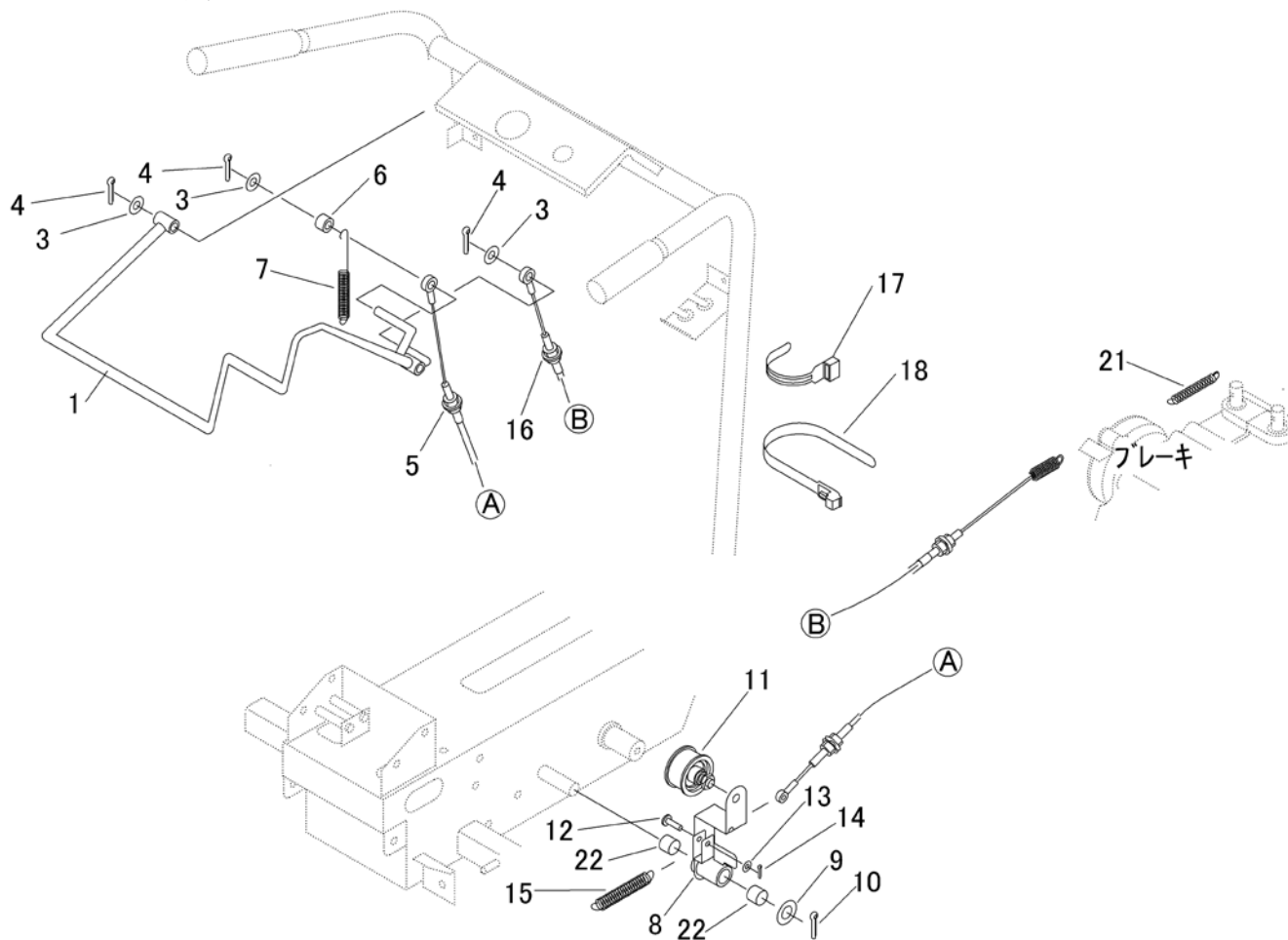
見出	部品番号	部品名称		個数	型 寸	互換性	適用号機	備考
NO.	PART NO.	PART NAME		Q'ty	DESCRIPTION	R/P	FROM ~ UP TO SERIAL NO.	REMARKS
1	3505 2005 000	チュウカンプーリ	PULLEY	1				
2	0750 0560 054	ベアリング	BEARING	2	6005			
3	0350 0160 828	PW	WASHER	1	8*28*3.0			
4	K710 0608 016	Fボルト	BOLT	1	M8 x 16(7T)			
5	0852 1300 063	Vベルト	V-BELT	1	SB63			
6	3572 2314 000	テンションアーム	TENSION ARM	1				
7	0350 0161 630	PW	WASHER	1	16*30*3.0			
8	0520 0132 032	ワリピン	PIN SPLIT	1	3.2*32			
9	3572 2318 000	テンションプーリ	PULLEY	1				
10	3513 3127 000	スプリング	SPRING	1				
11	3572 2321 000	ストッパ	STOPPER	1				
12	K710 0108 016	Fボルト	BOLT	2	M8*16(7T)			

3572 300B サイドクラッチ Side Clutch



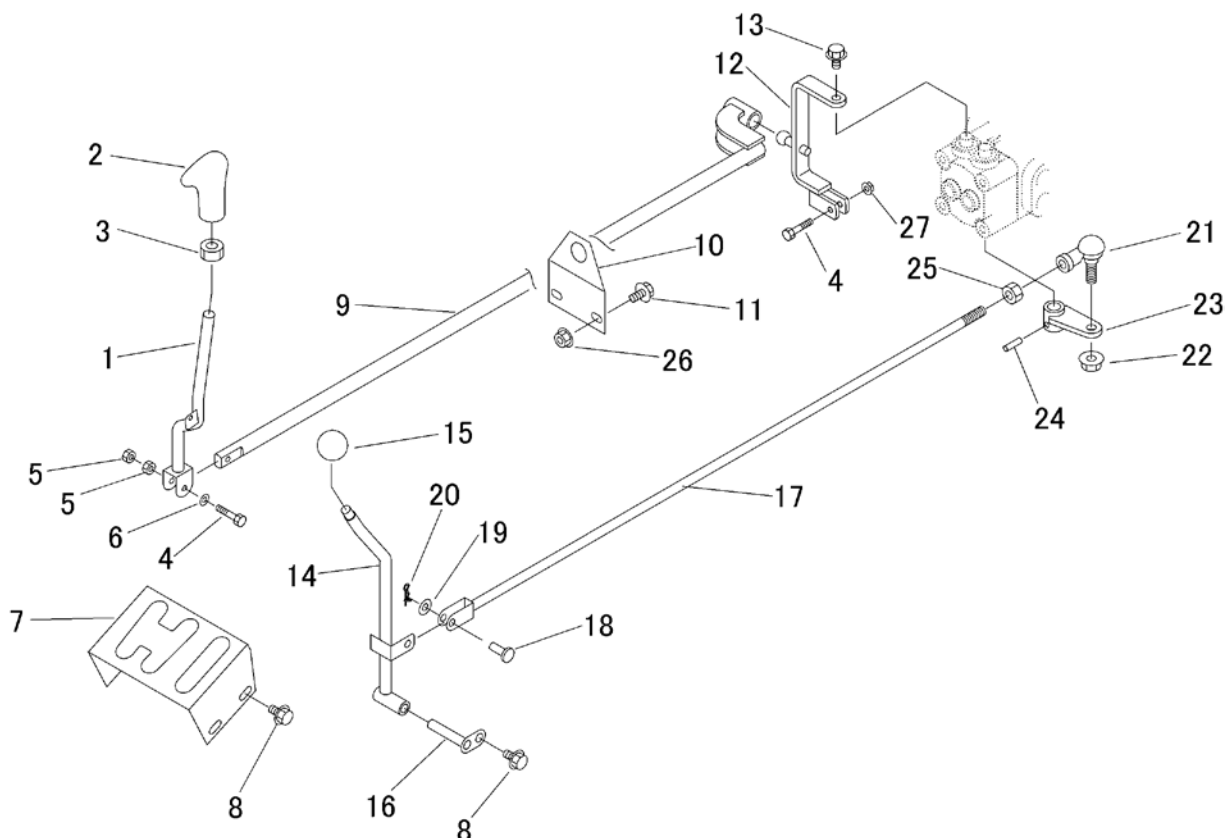
見出	部品番号	部品名称		個数	型 寸	互換性	適用号機	備 考
NO.	PART NO.	PART NAME		Q'ty	DESCRIPTION	R/P	FROM ~ UP TO SERIAL NO.	REMARKS
1	3572 3011 000	アーム	ARM	2				
2	0550 0006 025	スプリングピン	PIN	2	6*25			
3	0350 0130 613	PW	WASHER	2	6*13*1.0			
4	0520 0120 012	ワリピン	PIN SPLIT	2	2.0*12			
5	3572 3015 000	ブラケット	BRACKET	1				
6	A104 0110 150	ボルト	BOLT	1	M10*150			
7	0350 0141 022	PW	WASHER	1	10*22*1.6			
8	F301 0110 000	Fナット	NUT	1	M10			
9	3535 3001 000	レバー	LEVER	1				
10	3572 3068 000	レバー-Assy	LEVER ASSY	1				
10-1	3572 3021 000	レバー	LEVER	1				
10-2	3572 3071 000	ワイヤー	WIRE	1				スロットル
11	3572 3023 000	ワイヤー	WIRE	2				サイドクラッチ
12	3513 3131 000	プラスチックバンド	BAND	2				
13	0550 0003 525	スプリングピン	PIN	2	3.5*25			

3572 310A クラッチ & ブレーキ Clutch & Brake



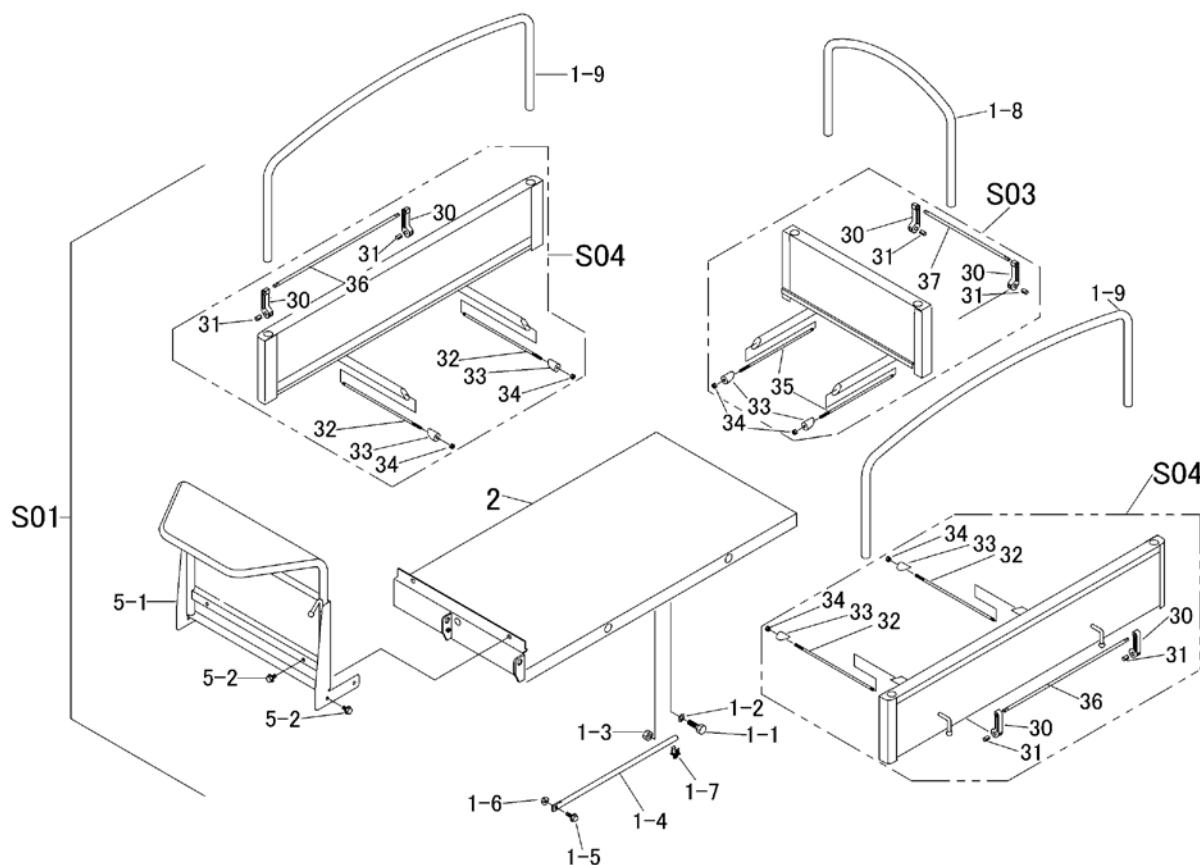
見出	部品番号	部品名称		個数	型 寸	互換性	適用号機	備 考
NO.	PART NO.	PART NAME		Q'ty	DESCRIPTION	R/P	FROM ~ UP TO SERIAL NO.	REMARKS
1	3572 3108 000	レバー	LEVER	1				
3	0350 0141 022	PW	WASHER	3	10*22*1.6			
4	0520 0125 020	ワリピン	PIN SPLIT	3	2.5*20			
5	3572 3112 000	ワイヤー	WIRE	1				クラッチ
6	3513 3109 000	カラー	PIPE	1				
7	3513 3111 000	スプリング	SPRING	1				
8	3572 3115 000	テンションアーム	TENSION ARM	1				
9	0350 0161 630	PW	WASHER	1	16*30*3.0			
10	0520 0132 032	ワリピン	PIN SPLIT	1	3.2*32			
11	3535 3121 000	テンションプーリ	PULLEY	1				
12	0562 0106 021	ヒラアタマピン	PIN	1	6*21			
13	0350 0130 613	PW	WASHER	1	6*13*1.0			
14	0520 0120 012	ワリピン	PIN SPLIT	1	2.0*12			
15	5201 3209 000	スプリング	SPRING	1				
16	3572 3113 000	ワイヤー	WIRE	1				ブレーキ
17	3513 3131 000	プラスチックバンド	BAND	1				
18	3637 0254 000	プラスチックバンド	BAND	1				
21	3205 2005 000	スプリング	SPRING	1				
22	0796 0161 815	DUブッシュ	BUSH	2	16*18*15			

3572 320A チェンジ Gear Shift



見出 NO.	部品番号 PART NO.	部品名称 PART NAME		個数 Q'ty	型 寸 DESCRIPTION	互 換 性 R/P	適用号機 FROM ~ UP TO SERIAL NO.	備 考 REMARKS
1	3572 3201 000	レバー	LEVER	1				
2	3572 3203 000	グリップ	GRIP	1				
3	A303 0112 003	ナット	NUT	1	M12 P=1.25			
4	K804 0106 030	Fボルト	BOLT	2	M6*30			
5	A300 0106 001	ナット	NUT	2	M6			
6	0350 0140 618	PW	WASHER	1	6*18*1.6			
7	3572 3204 000	プレート	PLATE	1				
8	K710 0108 016	Fボルト	BOLT	4	M8*16(7T)			
9	3572 3211 000	チェンジロッド	ROD	1				
10	3572 3217 000	プレート	PLATE	1				
11	K710 0108 020	Fボルト	BOLT	2	M8*20(7T)			
12	3572 3221 000	ブラケット	BRACKET	1				
13	K710 0608 016	Fボルト	BOLT	1	M8*16(7T)			
14	3572 3225 000	レバー	LEVER	1				
15	3572 3229 000	グリップ	GRIP	1				
16	3572 3231 000	ピン	PIN	1				
17	3572 3235 000	ボルト	BOLT	1				
18	0562 0108 022	ヒラアタマピン	PIN	1	8*22			
19	0350 0140 818	PW	WASHER	1	8*18*1.6			
20	0523 0108 000	スナップピン	PIN SNAP	1	8			
21	3627 3318 100	リンクボール	LINK BALL	1				
22	F301 0110 000	Fナット	NUT	1	M10			
23	3572 3238 000	アーム	ARM	1				
24	0550 0006 025	スプリングピン	PIN	1	6*25			
25	A301 0110 003	ナット	NUT	1	M10			
26	F301 0108 000	Fナット	NUT	2	M8			
27	F300 0106 000	Fナット	NUT	1	M6			

3572 9904 ワゴンセット(サイドフレーム) WAGON set(SLIDING PANEL)

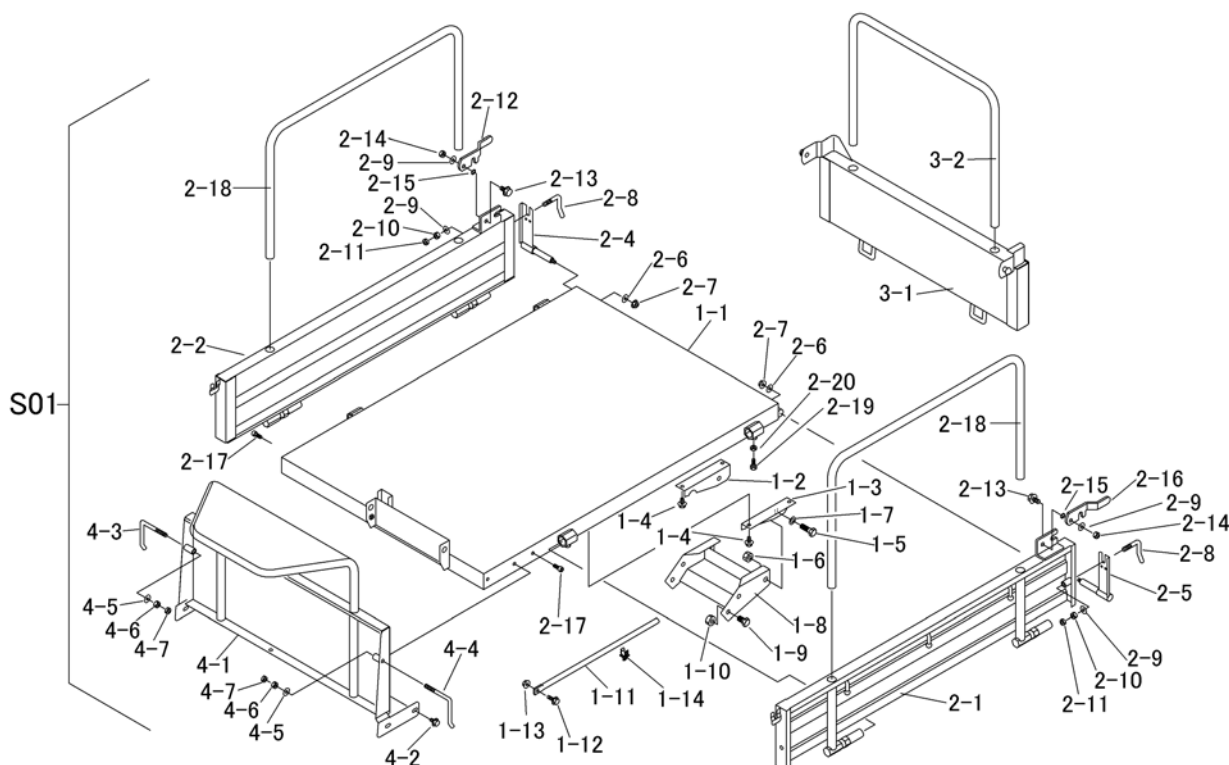


見出	部品番号	部品名称		個数	型 寸	互換性	適用号機	備 考
NO.	PART NO.	PART NAME		Q'ty	DESCRIPTION	R/P	FROM ~ UP TO SERIAL NO.	REMARKS
S01	3572 9904 000	ワゴンセット	WAGON set	1			1-1 ~ 1-9,2,S03,S04,5-1,5-2を含む	
1-1	A050 0112 040	ボルト7T	BOLT	2	M12 × 40			
1-2	0350 0151 222	PW	WASHER	2	12 × 22 × 2.3			
1-3	A301 0112 001	ナット	NUT	2	M12			
1-4	3572 4011 000	ロッド	ROD	1				
1-5	K710 0108 025	Fボルト	BOLT	1	M8 × 25(7T)			
1-6	A301 0108 001	ナット	NUT	1	M8			
1-7	3572 4013 000	クリップ	CLIP	1				
1-8	3569 4228 000	パイプ	PIPE	1				角型
1-9	3514 4711 000	パイプ	PIPE	2				角型
2	3575 4151 000	ニダイフレーム	FRAME	1				STEEL
S03	3573 460A 000	ホショフレームクミタテ	FRONT PANEL set	1				
S04	3573 9906 000	サイドフレームクミタテ	SIDE PANEL set	2				
5-1	3572 4401 000	パネル	PANEL	1				
5-2	K110 0108 016	Fボルト	BOLT	6	M8 × 16(4T)			
30	3569 4221 000	アーム	ARM	6				(補修用)
31	3566 4213 000	ピン	PIN	6				(補修用)
32	3569 4308 000	ボルト	BOLT	4				(補修用)
33	3569 4222 000	ピン	PIN	6				(補修用)
34	A350 0106 002	Uナット	NUT	6	M6			(補修用)
35	3569 4215 001	ボルト	BOLT	2				(補修用)
36	3569 4311 000	ピン	PIN	2	L=464			(補修用)
37	3569 4223 000	ピン	PIN	1	L=314			(補修用)

3572 9902 ワゴンセット(箱型三方開) WAGON set(FLAT BED OPENING 3 WAYS)

LH

Forward 

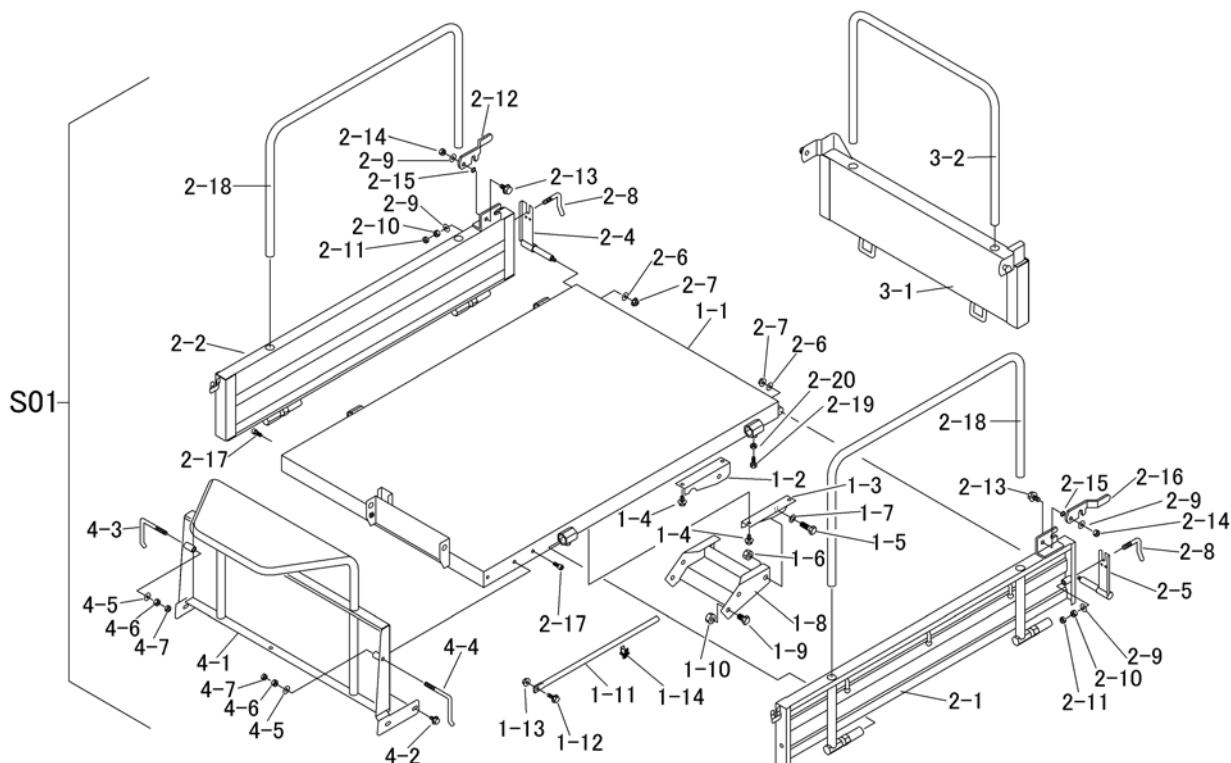


RH

見出	部品番号	部品名称		個数	型 寸	互換性	適用号機	備 考
NO.	PART NO.	PART NAME		Q'ty	DESCRIPTION	R/P	FROM ~ UP TO SERIAL NO.	REMARKS
S01	3572 9902 000	ワゴンセット	WAGON set	1				
1-1	3569 4501 000	ニダイフレームクミタテ	FRAME	1				
1-2	3572 4525 000	ブラケット	BRACKET	1				
1-3	3572 4527 000	ブラケット	BRACKET	1				
1-4	K710 0108 016	Fボルト	BOLT	4	M8*16(7T)			
1-5	A050 0112 040	ボルト7T	BOLT	2	M12*40			
1-6	A301 0112 001	ナット	NUT	2	M12			
1-7	0350 0151 222	PW	WASHER	2	12*22*2.3			
1-8	3572 4531 000	ブラケット	BRACKET	1				
1-9	A050 0112 025	ボルト7T	BOLT	4	M12*25			
1-10	F301 0112 000	Fナット	NUT	2	M12			
1-11	3572 4541 000	ロッド	ROD	1				
1-12	K710 0108 025	Fボルト	BOLT	1	M8*25(7T)			
1-13	A301 0108 001	ナット	NUT	1	M8			
1-14	3572 4013 000	クリップ	CLIP	1				
2-1	3569 4601 001	サイドゲート	SIDE GATE	1				
2-2	3569 4615 001	サイドゲート	SIDE GATE	1				
2-4	3606 4709 000	バックホキョウR	BRACKET	1				
2-5	3606 4711 000	バックホキョウL	BRACKET	1				
2-6	F301 0108 000	Fナット	NUT	2	M8			
2-7	0350 0140 822	PW	WASHER	2	8*22*1.6			
2-8	3407 4226 000	ホキョウトカネ	BOLT	2				
2-9	0350 0141 022	PW	WASHER	4	10*22*1.6			
2-10	A301 0110 001	ナット	NUT	2	M10			
2-11	A301 0110 003	ナット	NUT	2	M10			

3572 9902 ワゴンセット(箱型三方開) WAGON set(FLAT BED OPENING 3 WAYS)

LH



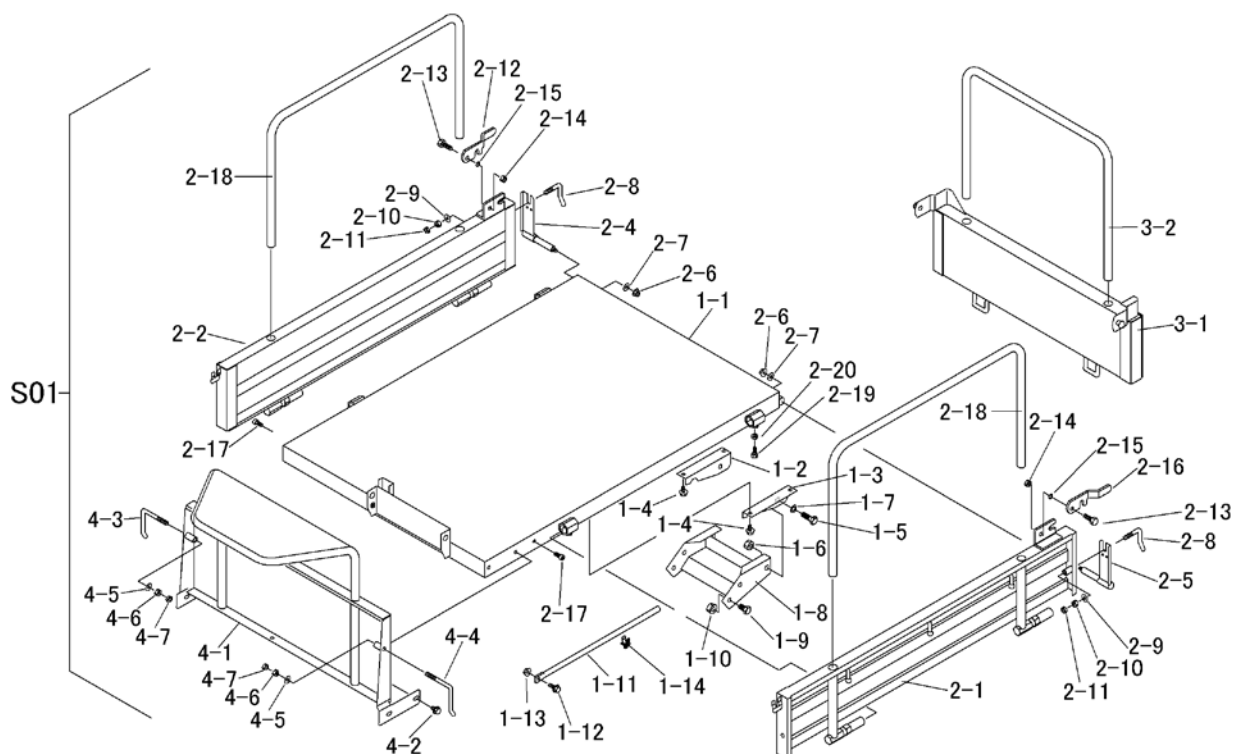
RH

見出	部品番号	部品名称		個数	型 寸	互換性	適用号機	備 考
NO.	PART NO.	PART NAME		Q'ty	DESCRIPTION	R/P	FROM ~ UP TO SERIAL NO.	REMARKS
2-12	3718 4231 000	ロック	LOCK	1				
2-13	K710 0110 025	Fボルト	BOLT	2	M10*25(7T)			
2-14	A351 0110 002	ナット	NUT	2	M10			
2-15	3666 4219 000	ウェーブワッシャー	WASHER	2				
2-16	3718 4232 000	ロック	LOCK	1				
2-17	3569 4623 000	キャップスクリュー	BOLT	2	M8*20			
2-18	3569 4625 000	ニワク	PIPE	2				
2-19	A110 0108 020	ボルト	BOLT	2	M8*20			
2-20	A301 0108 003	ナット	NUT	2	M8			
3-1	3569 4701 001	ゲート	PANEL	1				
3-2	3569 4707 000	パイプ	PIPE	1				
4-1	3572 4801 000	パネル	PANEL	1				
4-2	K710 0108 016	Fボルト	BOLT	5	M8*16(7T)			
4-3	3407 4107 000	トアカケガネR	BOLT	1				
4-4	3407 4108 000	トアカケガネL	BOLT	1				
4-5	0350 0141 022	PW	WASHER	2	10*22*1.6			
4-6	A301 0110 001	ナット	NUT	2	M10			
4-7	A301 0110 003	ナット	NUT	2	M10			

3573 9905 ワゴンセット(箱型三方開 ワイド) WAGON set(FLAT BED OPENING 3 WAYS WIDE)

LH

Forward 

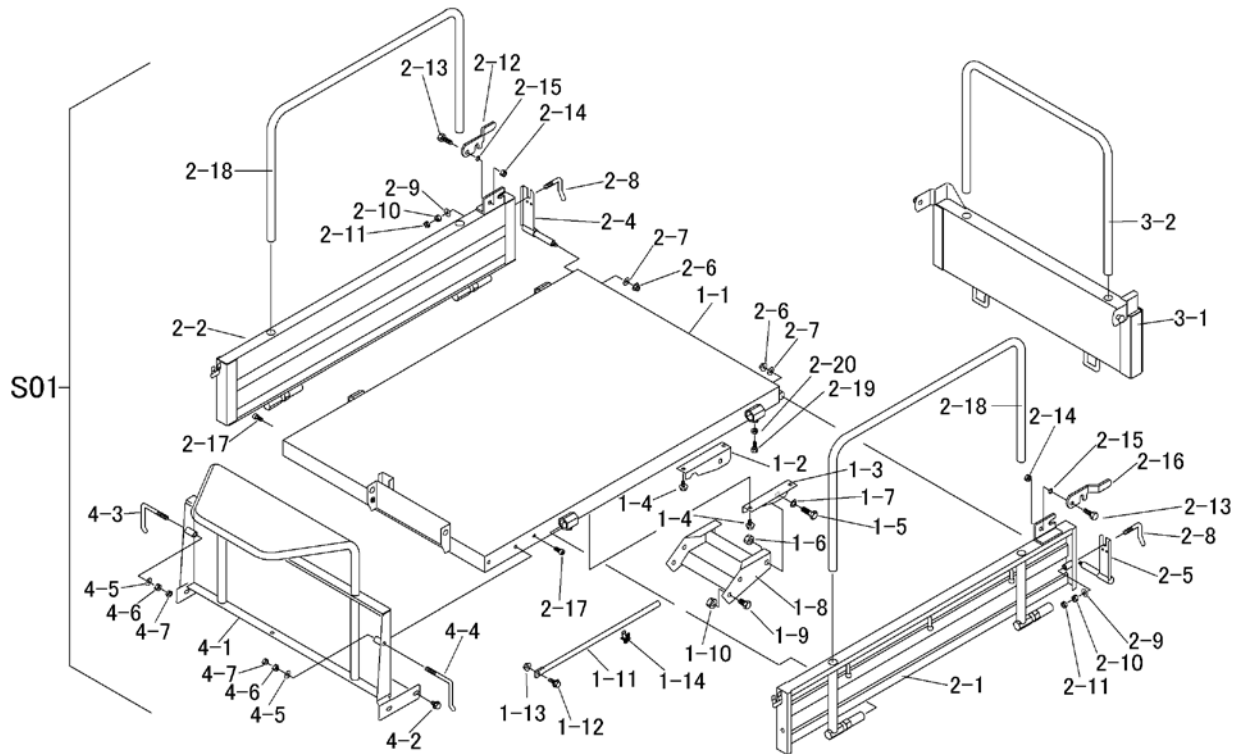


RH

見出	部品番号	部品名称		個数	型 寸	互換性	適用号機	備 考
NO.	PART NO.	PART NAME		Q'ty	DESCRIPTION	R/P	FROM ~ UP TO SERIAL NO.	REMARKS
S01	3573 9905 000	ワゴンセット	WAGON set	1				三方開ワイド
1-1	3573 4501 000	ニダイフレーム	FRAME	1				
1-2	3572 4525 000	ブラケット	BRACKET	1				
1-3	3572 4527 000	ブラケット	BRACKET	1				
1-4	K710 0108 016	Fボルト	BOLT	4	M8*16(7T)			
1-5	A050 0112 040	ボルト7T	BOLT	2	M12*40			
1-6	A301 0112 001	ナット	NUT	2	M12			
1-7	0350 0151 222	PW	WASHER	2	12*22*2.3			
1-8	3572 4531 000	ブラケット	BRACKET	1				
1-9	A050 0112 025	ボルト7T	BOLT	4	M12*25			
1-10	F301 0112 000	Fナット	NUT	2	M12			
1-11	3572 4541 000	ロッド	ROD	1				
1-12	K710 0108 025	Fボルト	BOLT	1	M8*25(7T)			
1-13	A301 0108 001	ナット	NUT	1	M8			
1-14	3572 4013 000	クリップ	CLIP	1				
2-1	3573 4701 001	サイドゲート	SIDE GATE	1				
2-2	3573 4715 001	サイドゲート	SIDE GATE	1				
2-3	-	-	-	-	-			
2-4	3606 4709 000	バックホキョウR	BRACKET	1				
2-5	3606 4711 000	バックホキョウL	BRACKET	1				
2-6	F301 0108 000	Fナット	NUT	6	M8			
2-7	0350 0140 822	PW	WASHER	2	8*22*1.6			
2-8	3407 4226 000	ホキョウトガネ	BOLT	2				
2-9	0350 0141 022	PW	WASHER	4	10*22*1.6			
2-10	A301 0110 001	ナット	NUT	4	M10			

LH

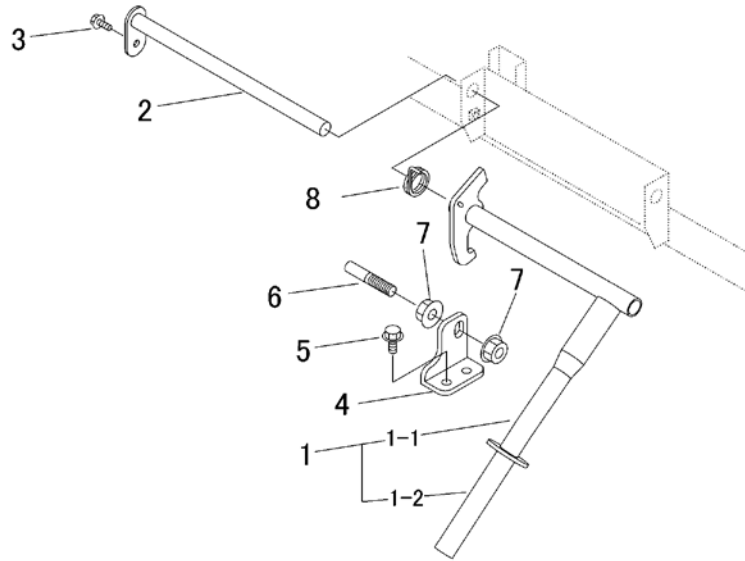
Forward



RH

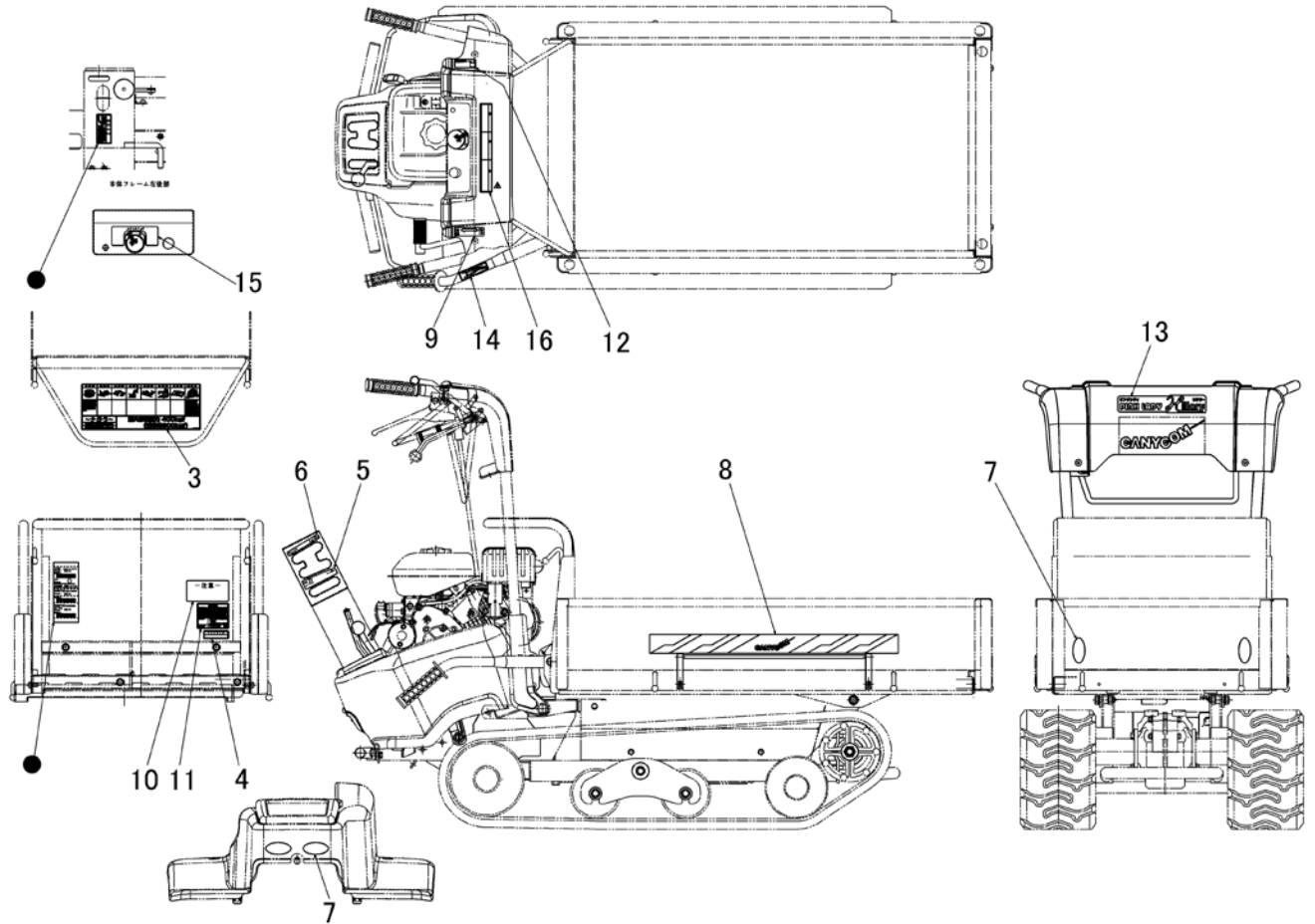
見出	部品番号	部品名称		個数	型 寸	互換性	適用号機	備 考
NO.	PART NO.	PART NAME		Q'ty	DESCRIPTION	R/P	FROM ~ UP TO SERIAL NO.	REMARKS
2-11	A301 0110 003	ナット	NUT	4	M10			
2-12	3718 4231 000	ロック	LOCK	1				
2-13	K710 0110 025	Fボルト	BOLT	2	M10*25			
2-14	A351 0110 002	Uナット	NUT	2	M10			
2-15	3666 4219 000	ウェーブワッシャー	WASHER	2				
2-16	3718 4232 000	ロック	LOCK	1				
2-17	K110 0108 016	Fボルト	BOLT	2	M8*16			
2-18	3569 4625 000	ニワク	PIPE	2				
2-19	A110 0108 020	ボルト	BOLT	2	M8*20			
2-20	A301 0108 003	ナット	NUT	2	M8			
3-1	3573 4751 000	ゲート	GATE	1				
3-2	3569 4707 000	パイプ	PIPE	1				
4-1	3573 4801 000	パネル	PANEL	1				
4-2	K710 0108 016	Fボルト	BOLT	5	M8*16(7T)			
4-3	3407 4107 000	ドアカケガネR	BOLT	1				
4-4	3407 4108 000	ドアカケガネL	BOLT	1				
4-5	0350 0141 022	PW	WASHER	2	10*22*1.6			
4-6	A301 0110 001	ナット	NUT	2	M10			
4-7	A301 0110 003	ナット	NUT	2	M10			

3572 500A シュドウダンブ BED LOCKING DEVICE



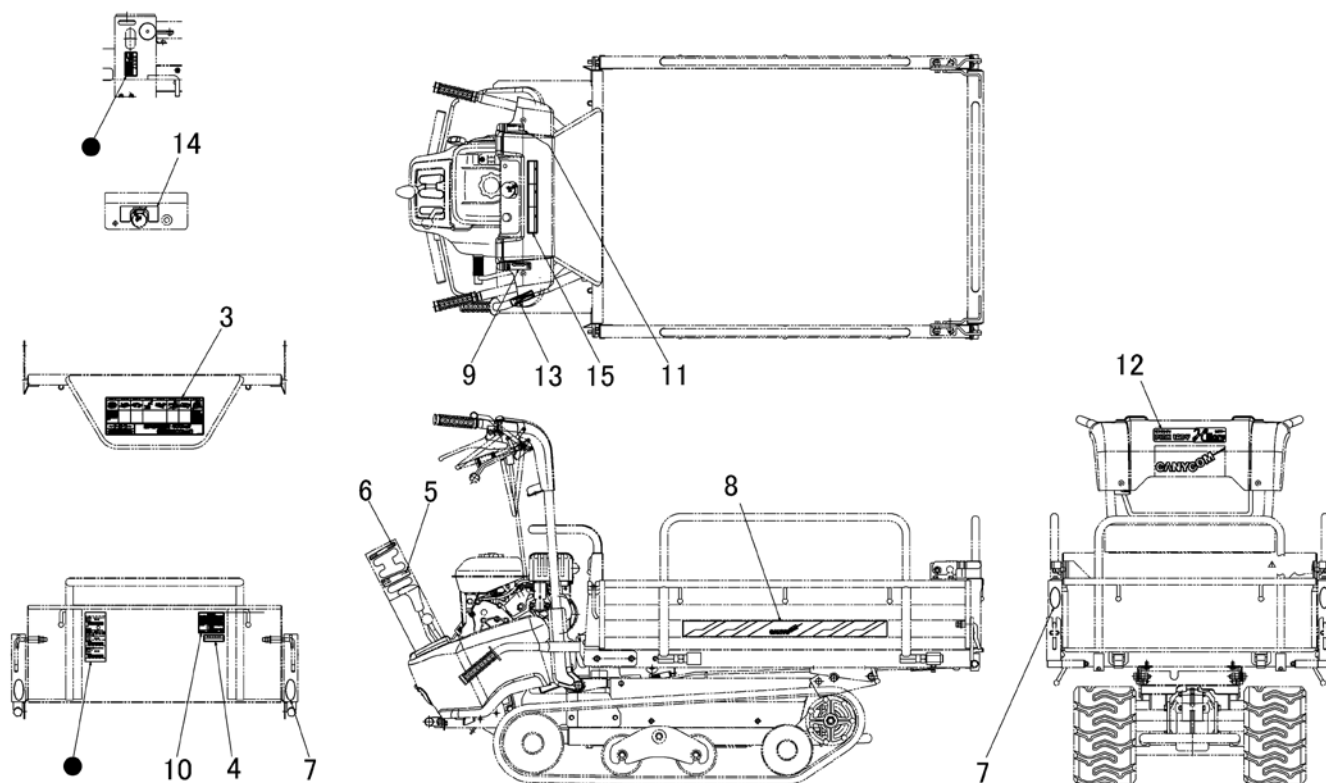
見出 NO.	部品番号 PART NO.	部品名称 PART NAME	個数 Q'ty	型 寸 DESCRIPTION	互 換 性 R/P	適 用 号 機 FROM ~ UP TO SERIAL NO.	備 考 REMARKS
1	3572 5001 100	レバーAssy	1				
1-1	3572 5001 000	レバー	1				
1-2	3572 5021 000	グリップ	1				
2	3569 5015 000	ピン	1				
3	K700 0106 016	ボルト	1	M6 × 16(7T)			
4	3572 5025 000	ブラケット	1				
5	K710 0108 020	ボルト	2	M8 × 20(7T)			
6	3508 6205 000	ロックナグウケ	1				
7	F301 0112 000	ナット	2	M12			
8	3569 5008 000	スプリング	1				

3592 600A マーク(サイドフレーム セルナシ) Mark(SLIDING PANEL RECOIL)



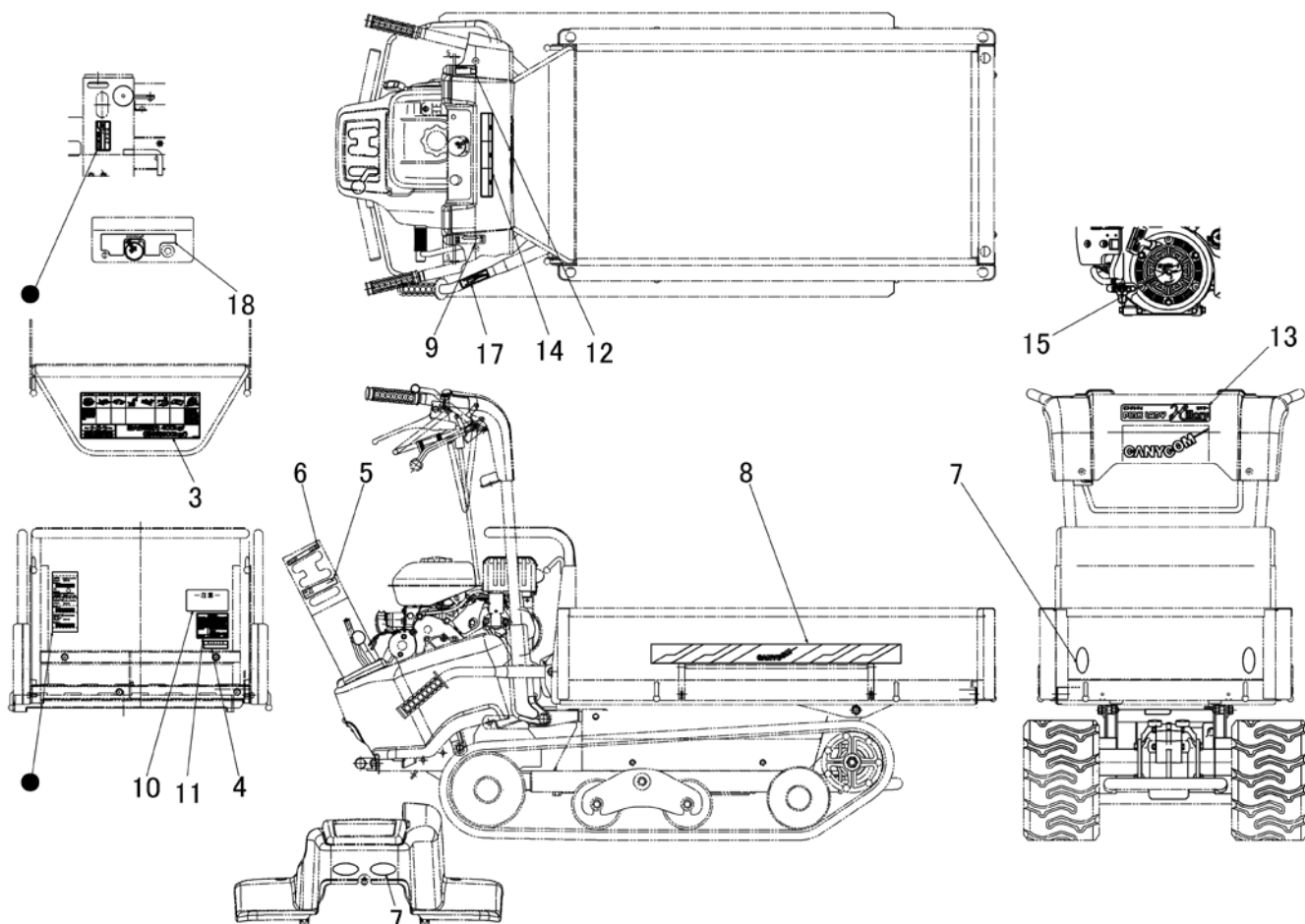
見出 NO.	部品番号 PART NO.	部品名称 PART NAME	個数 Q'ty	型 寸 DESCRIPTION	互 換 性 R/P	適 用 号 機 FROM ~ UP TO SERIAL NO.	備 考 REMARKS
3	3572 6008 000	マーク MARK	1				
4	3572 6005 000	マーク MARK	1				
5	3572 6006 001	マーク MARK	1				
6	3572 6007 100	マーク MARK	1				
7	3570 5026 000	マーク MARK	4				
8	3692 5008 000	マーク MARK	2				
9	3572 6011 001	マーク MARK	1				
10	3513 5009 000	チュウイ MARK	1				
11	3572 6012 000	マーク MARK	1				
12	3572 6013 001	マーク MARK	1				
13	3592 6014 000	マーク MARK	1				
14	3569 6007 000	マーク MARK	1				
15	3572 6021 001	マーク MARK	1				
16	3592 6015 000	マーク MARK	1				

3592 600B マーク(箱型三方開 セルナシ) Mark(FLAT BED OPENING 3 WAYS RECOIL)



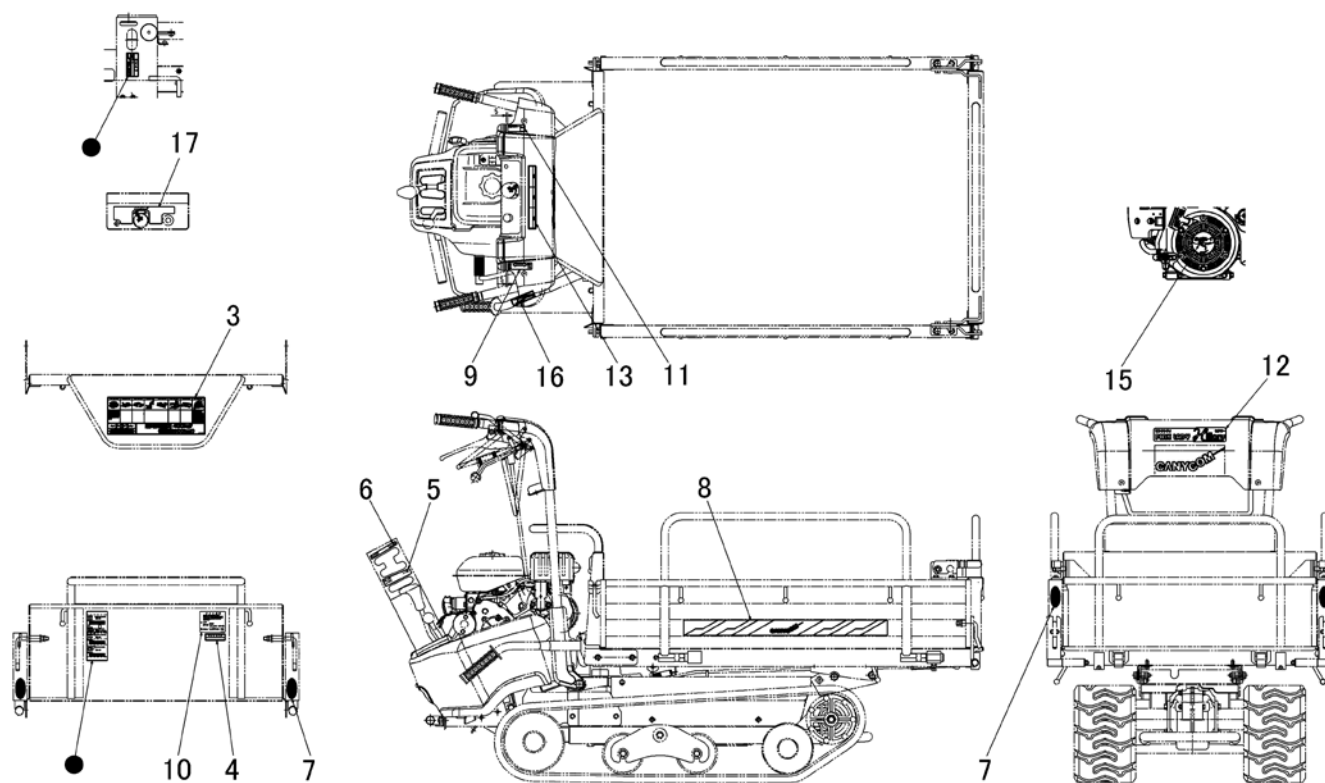
見出 NO.	部品番号 PART NO.	部品名称 PART NAME		個数 Q'ty	型 寸 DESCRIPTION	互 換 性 R/P	適 用 号 機 FROM ~ UP TO SERIAL NO.	備 考 REMARKS
3	3572 6008 000	マーク MARK		1				
4	3572 6005 000	マーク MARK		1				
5	3572 6006 001	マーク MARK		1				
6	3572 6007 100	マーク MARK		1				
7	3570 5026 000	マーク MARK		4				
8	3692 5008 000	マーク MARK		2				
9	3572 6011 001	マーク MARK		1				
10	3572 6012 000	マーク MARK		1				
11	3572 6013 001	マーク MARK		1				
12	3592 6014 000	マーク MARK		1				
13	3569 6007 000	マーク MARK		1				
14	3572 6021 001	マーク MARK		1				
15	3592 6015 000	マーク MARK		1				

3592 600C マーク(サイドフレーム セルツキ) Mark(SLIDING PANEL ELECTRIC)

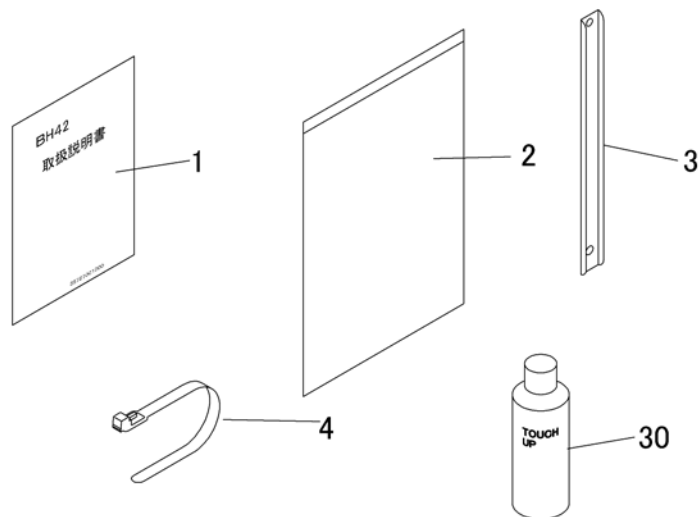


見出	部品番号	部品名称		個数	型 寸	互 換 性	適用号機	備 考
NO.	PART NO.	PART NAME		Q'ty	DESCRIPTION	R/P	FROM ~ UP TO SERIAL NO.	REMARKS
3	3572 6008 000	マーク	MARK	1				
4	3572 6005 000	マーク	MARK	1				
5	3572 6006 001	マーク	MARK	1				
6	3572 6007 100	マーク	MARK	1				
7	3570 5026 000	マーク	MARK	4				
8	3692 5008 000	マーク	MARK	2				
9	3572 6011 001	マーク	MARK	1				
10	3513 5009 000	缶ウイ	MARK	1				
11	3572 6012 000	マーク	MARK	1				
12	3572 6013 001	マーク	MARK	1				
13	3592 6014 000	マーク	MARK	1				
14	3592 6015 000	マーク	MARK	1				
15	3592 6016 000	マーク	MARK	1				
17	3569 6007 000	マーク	MARK	1				
18	3572 6019 001	マーク	MARK	1				

3592 600D マーク(箱型三方開 セルツキ) Mark(FLAT BED OPENING 3 WAYS ELECTRIC)

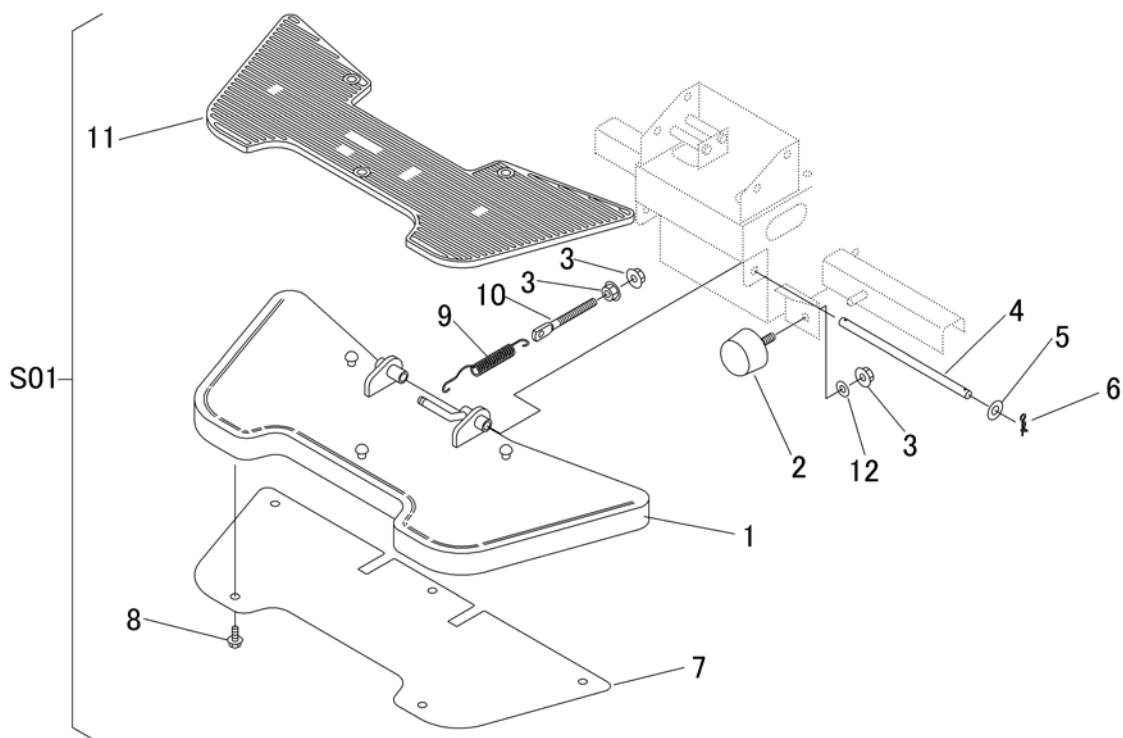


見出 NO.	部品番号 PART NO.	部品名称 PART NAME		個数 Q'ty	型 寸 DESCRIPTION	互換性 R/P	適用号機 FROM ~ UP TO SERIAL NO.	備 考 REMARKS
3	3572 6008 000	マーク	MARK	1				
4	3572 6005 000	マーク	MARK	1				
5	3572 6006 001	マーク	MARK	1				
6	3572 6007 100	マーク	MARK	1				
7	3570 5026 000	マーク	MARK	4				
8	3692 5008 000	マーク	MARK	2				
9	3572 6011 001	マーク	MARK	1				
10	3572 6012 000	マーク	MARK	1				
11	3572 6013 001	マーク	MARK	1				
12	3592 6014 000	マーク	MARK	1				
13	3592 6015 000	マーク	MARK	1				
15	3592 6016 000	マーク	MARK	1				
16	3569 6007 000	マーク	MARK	1				
17	3572 6019 001	マーク	MARK	1				



見出 NO.	部品番号 PART NO.	部品名称 PART NAME	個数 Q'ty	型 寸 DESCRIPTION	互換性 R/P	適用号機 FROM ~ UP TO SERIAL NO.	備 考 REMARKS
1	3592 6101 001	トリアツカイセツメイシヨ	1	MANUAL			
2	3656 6502 000	バック	1	BAG			
3	3572 6105 000	プレート	1	PLATE			
4	3583 5111 000	プラスチックバンド	1	BAND			
30	Z9999 6031 000	スプレー（フレーム類）	1	ホルダー			オプション
30	Z9999 6032 000	スプレー（ドア/カバー類）	1	ローズレット			オプション

3592 700A ステップ (オプション) STEP (OPTION)



見出	部品番号	部品名称		個数	型 寸	互換性	適用号機	備 考
NO.	PART NO.	PART NAME		Q'ty	DESCRIPTION	R/P	FROM ~ UP TO SERIAL NO.	REMARKS
S01	3592 700A 000	ステップASSY	STEP Assy	1				No.1 - No.12を含む
1	3572 1311 000	ステップ	STEP	1				
2	3661 1661 000	ストッパ	RUBBER	2				
3	F301 0108 000	Fナット	NUT	4	M8			
4	3572 1324 000	ピン	PIN	1				
5	0350 0141 022	PW	WASHER	2	10*22*1.6			
6	0523 0108 000	スナップピン	PIN SNAP	2	8			
7	3572 1325 000	プレート	PLATE	1				
8	K700 0106 016	Fボルト	BOLT	5	M6*16(7T)			
9	3572 1331 000	スプリング	SPRING	1				
10	3606 2015 000	テンションハリロッド	BOLT	1				
11	3572 1333 000	マット	MAT	1				
12	0350 0140 818	PW	WASHER	2	8*18*1.6			