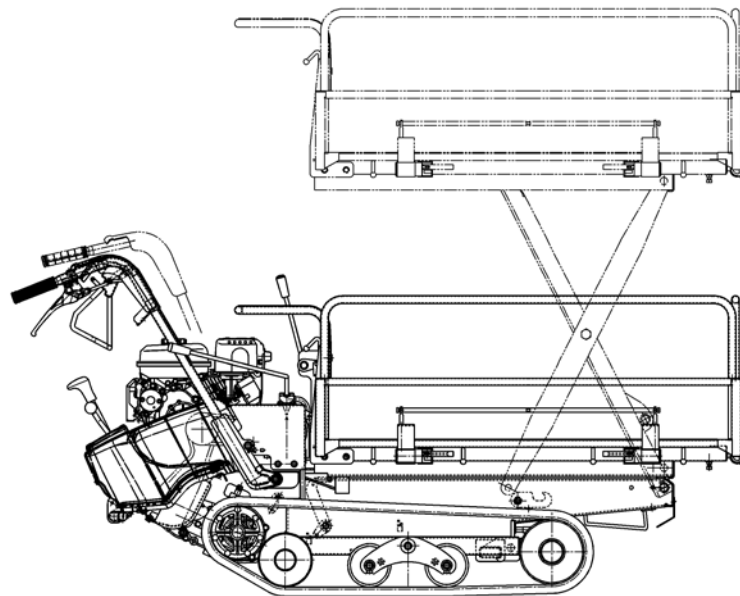


# PARTS LIST

## BP420LD



# 目 次

## Table of Contents

3 5 9 4	0 0 0 A	エンジン ( ミツビシ・国内・セルツキ・リチウムイオンバッテリー )	
		ENGINE ( MITSUBISHI・DOMESTIC・ELECTRIC )	1
3 5 7 4	0 0 0 A	エンジン ( ミツビシ・国内・セルツキ・鉛バッテリー )	
		ENGINE ( MITSUBISHI・DOMESTIC・ELECTRIC )	2
3 5 9 4	0 2 0 A	デンソウ ( ミツビシ・国内・セルツキ・リチウムイオンバッテリー )	
		ELECTRIC ( MITSUBISHI・DOMESTIC・ELECTRIC )	3
3 5 7 4	0 2 0 A	デンソウ ( ミツビシ・国内・セルツキ・鉛バッテリー )	
		ELECTRIC ( MITSUBISHI・DOMESTIC・ELECTRIC )	4 - 5
3 5 7 4	1 0 0 A	フレーム FRAME	6
3 5 7 4	1 1 0 B	ハンドル ( 国内 ) HANDLE ( DOMESTIC )	7
3 5 7 4	1 3 0 B	フェンダー FENDER	8
3 5 7 4	2 0 0 A	ミッション TRANSMISSION	9
3 5 7 2	2 1 0 A	テンリン ROLLER	10
3 5 7 4	2 2 0 A	ユウドウリン IDLER	11
3 5 7 4	3 0 0 A	サイドクラッチ ( 国内 ) SIDE CLUTCH ( DOMESTIC )	12
3 5 7 4	3 1 0 A	クラッチ・ブレーキ ( 国内 ) CLUTCH・BRAKE ( DOMESTIC )	13
3 5 7 4	3 2 0 A	チェンジ GEAR SHIFT	14 - 15
3 5 7 4	3 3 0 A	キリカエソウチ Lift/Dump Lever	16
3 5 7 4	9 9 0 1	ワゴンセット ( サイドフレーム )	
		WAGON set ( SLIDING PANEL )	17 - 18
3 5 7 4	9 9 0 2	ワゴンセット ( 箱型三方開 )	
		WAGON set ( FLAT BED OPENING 3 WAYS )	19 - 20
3 5 7 4	4 4 0 A	ローロック ( 箱型三方開 )	
		Lower Lock ( FLAT BED OPENING 3 WAYS )	21
3 5 7 4	4 9 0 A	クロスバー CROSS BAR	22
3 5 7 4	5 0 0 A	ユアツ HYDRAULIC	23
3 5 9 4	6 0 0 A	マーク ( 国内・サイドフレーム・リチウムイオンバッテリー )	
		MARK ( DOMESTIC・SLIDING PANEL・LITHIUM-ION BATTERY )	24
3 5 9 4	6 0 0 B	マーク ( 国内・箱型三方開・リチウムイオンバッテリー )	
		MARK ( DOMESTIC・FLAT BED OPENING 3 WAY・LITHIUM-ION BATTERY )	25
3 5 9 4	6 0 0 C	マーク ( 国内・サイドフレーム・鉛バッテリー )	
		MARK ( DOMESTIC・SLIDING PANEL・LEAD-ACID BATTERY )	26
3 5 9 4	6 0 0 C	マーク ( 国内・箱型三方開・鉛バッテリー )	
		MARK ( DOMESTIC・FLAT BED OPENING 3 WAY・LEAD-ACID BATTERY )	27
3 5 9 4	6 1 0 A	フゾクヒン ( 国内 ) ACCESSORIES ( DOMESTIC )	28

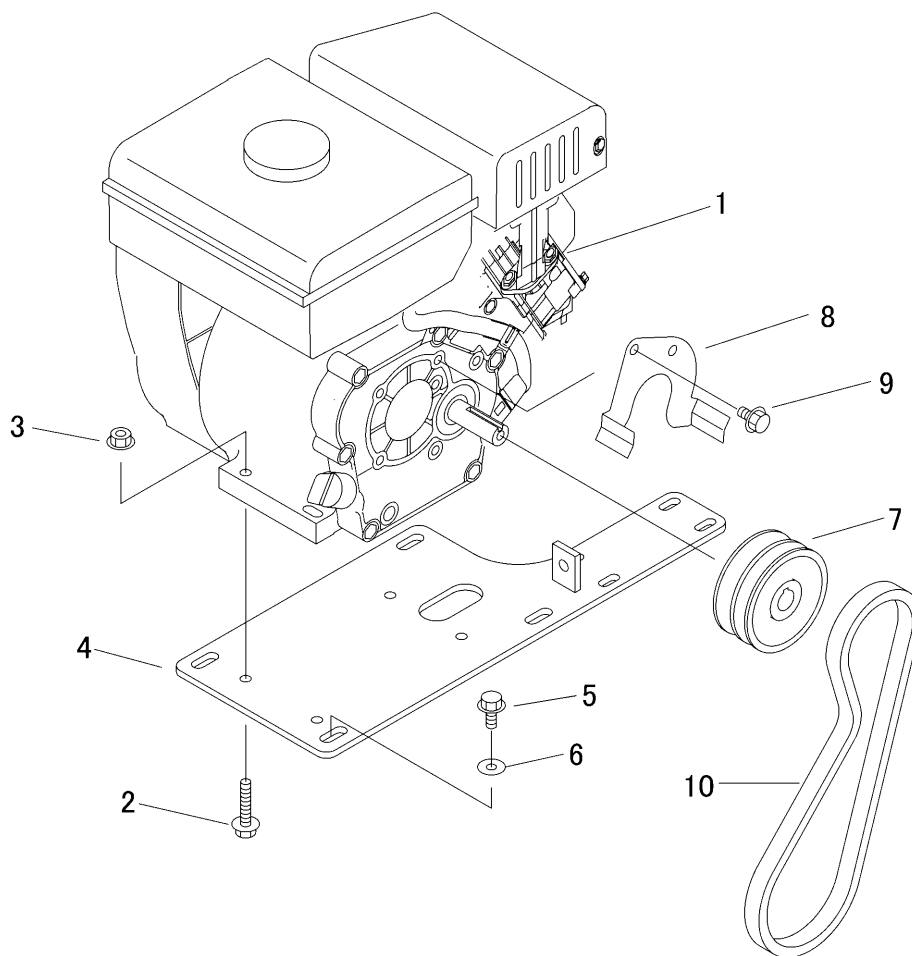
# 目次

## Table of Contents

3574	800A	エアツレバー	HYDRAULIC LEVER	29
3557	6001	パッケージ	Hydraulic Pump	30 - 31

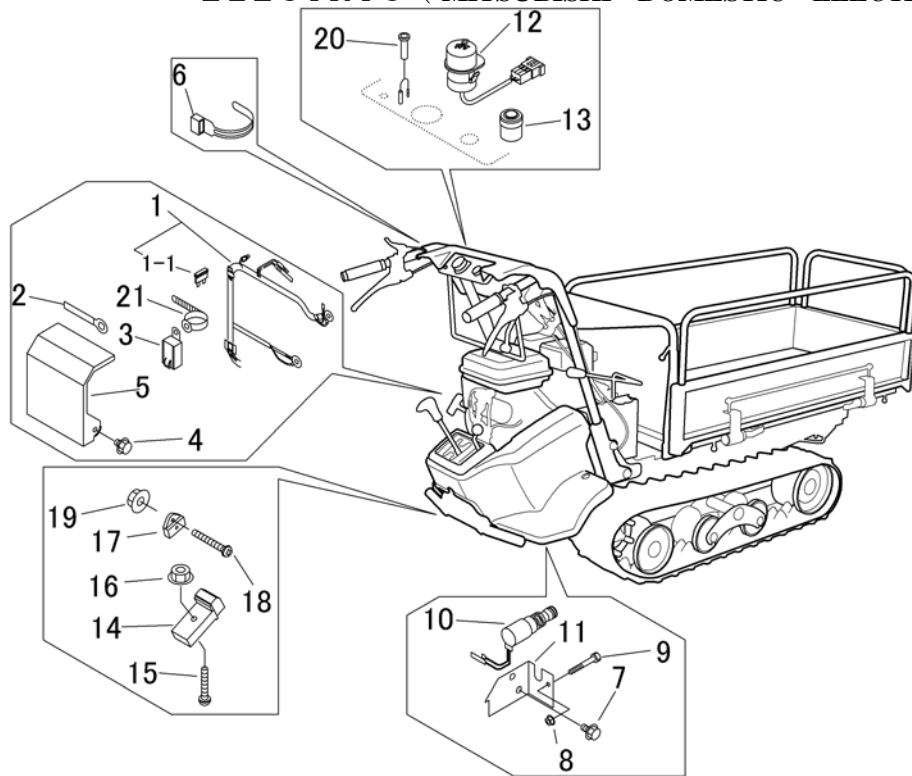


3594 000A エンジン ( ミツビシ・国内・セルツキ・鉛バッテリー)  
 ENGINE ( MITSUBISHI ・ DOMESTIC ・ ELECTRIC ・ LEAD-ACID BATTERY)

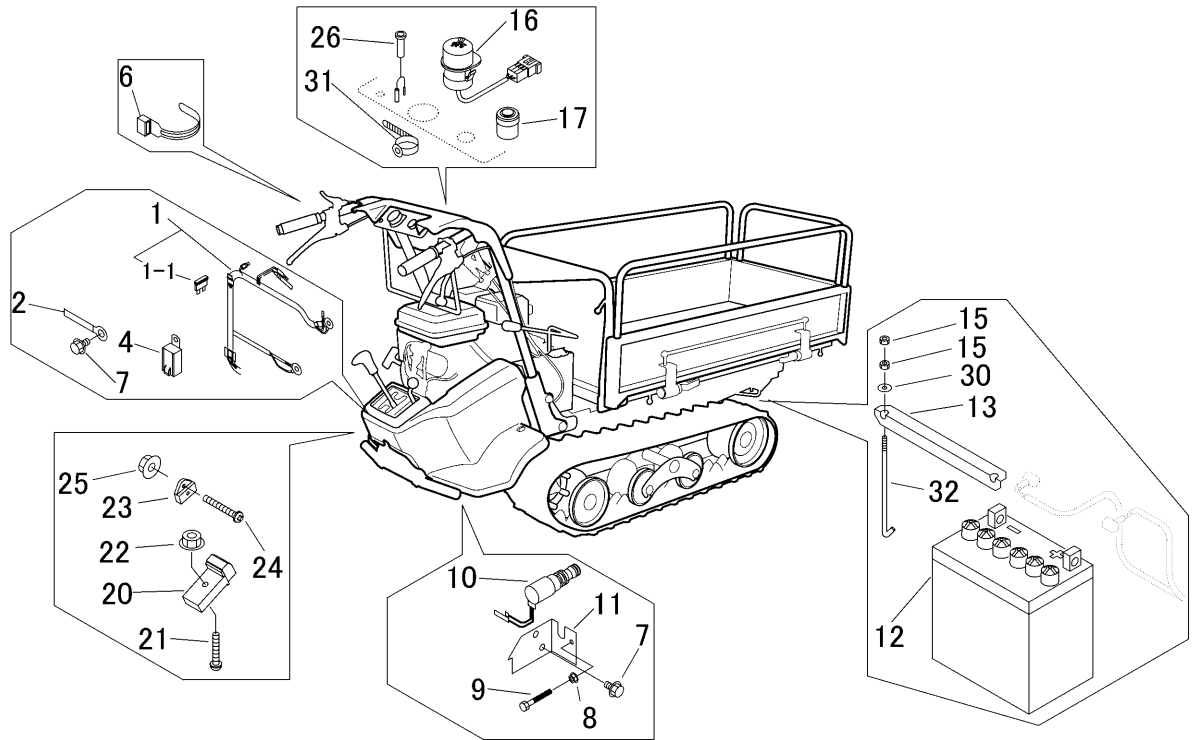


見出	部品番号	部品名称		個数	型 寸	互	適 用 号 機	備 考
NO.	PART NO.	PART NAME		Q'ty	DESCRIPTION	換	FROM ~ UP TO SERIAL NO	REMARKS
						性		
						R/P		
1	3572 0002 000	エンジン	ENGINE	1	GB131LE-214			
2	K814 0108 040	Fボルト	BOLT	4				
3	F301 0108 000	Fナット	NUT	4				
4	3574 0004 000	エンジンベース	BASE	1				
5	K710 0108 020	Fボルト	BOLT	4				
6	0350 0140 822	PW	WASHER	4				
7	3574 0009 000	プーリ	PULLEY	1				
8	3574 0011 000	ストッパ	STOPPER	1				
9	K710 0108 016	Fボルト	BOLT	2				
10	0852 1300 030	Vベルト	V-BELT	1				

3594 020A デンソウ (ミツビシ・国内・セルツキ)  
ELECTRIC ( MITSUBISHI・DOMESTIC・ELECTRIC )



見出	部品番号	部品名称		個数	型 寸	互換性	適用号機	備 考
NO.	PART NO.	PART NAME		Q'ty	DESCRIPTION	R/P	FROM ~ UP TO SERIAL NO.	REMARKS
1	3592 0202 000	ハーネス	HARNESS	1				
1-1	0980 1001 504	ヒューズ	FUSE	1	15A			
2	0050 2108 083	クランプ	CLAMP	2	L80			
3	3714 0491 000	リレー	RELAY	1				
4	K700 0106 012	Fボルト	BOLT	2	M6*12(7T)			
5	3592 0204 000	カバー	COVER	1				
6	3513 3131 000	プラスチックバンド	BAND	5				
7	K710 0108 016	Fボルト	BOLT	2	M8*16(7T)			
8	F300 0106 000	Fナット	NUT	1	M6			
9	A100 0106 045	ボルト	BOLT	1	M6*45			
10	3566 0211 000	スイッチ	SWITCH	1				安全スイッチ
11	3574 0212 000	ブラケット	BRACKET	1				
12	3563 0215 001	スイッチ	SWITCH	1				メインスイッチ
13	3563 0217 000	スイッチ	SWITCH	1	01717C-00-00			スタータスイッチ
14	3572 0208 000	スイッチ	SWITCH	1	V18509A-0100			
15	H242 0105 020	ナベセムスB	SCREW	1	M5X20			
16	F300 0105 001	Fナット	NUT	1	M5			
17	3572 0207 000	マグネット	MAGNET	1	V185090-0200			
18	A242 0104 012	ナベコネジ	SCREW	1	M4 × 12			
19	F300 0104 001	Fナット	NUT	1	M4			
20	3724 0457 000	ランプ	LAMP	1	V338200-0000			警告ランプ
21	3712 0315 000	クリップ	CLIP	1				



見出	部品番号	部品名称		個数	型 寸	互 換 性	適用号機	備 考
NO.	PART NO.	PART NAME		Q'ty	DESCRIPTION	R/P	FROM ~ UP TO SERIAL NO	REMARKS
1	3574 0202 000	ハーネス	HARNESS	1				
1-1	0980 1001 504	ヒューズ	FUSE	1	15A(L)			
2	0050 2108 083	クランプ	CLAMP	2				
4	3714 0491 000	リレー	RELAY	1				
6	3513 3131 000	プラスチックバンド	BAND	4				
7	K710 0108 016	Fボルト	BOLT	3	M8 × 16(7T)			
8	F300 0106 000	Fナット	NUT	1	M6			
9	A100 0106 045	ボルト	BOLT	1	M6 × 45			
10	3566 0211 000	スイッチ	SWITCH	1				
11	3574 0212 000	ブラケット	BRACKET	1				
12	3407 0501 000	バッテリー	BATTERY	1	30A19R			
13	3566 0215 001	プレート	PLATE	1				
15	A300 0106 001	ナット	NUT	4	M6			
16	3563 0215 001	スイッチ	SWITCH	1				
17	3563 0217 000	スイッチ	SWITCH	1				
20	3572 0208 000	スイッチ	SWITCH	1				
21	H242 0105 020	ナベセムスB	SCREW	1	M5X20			









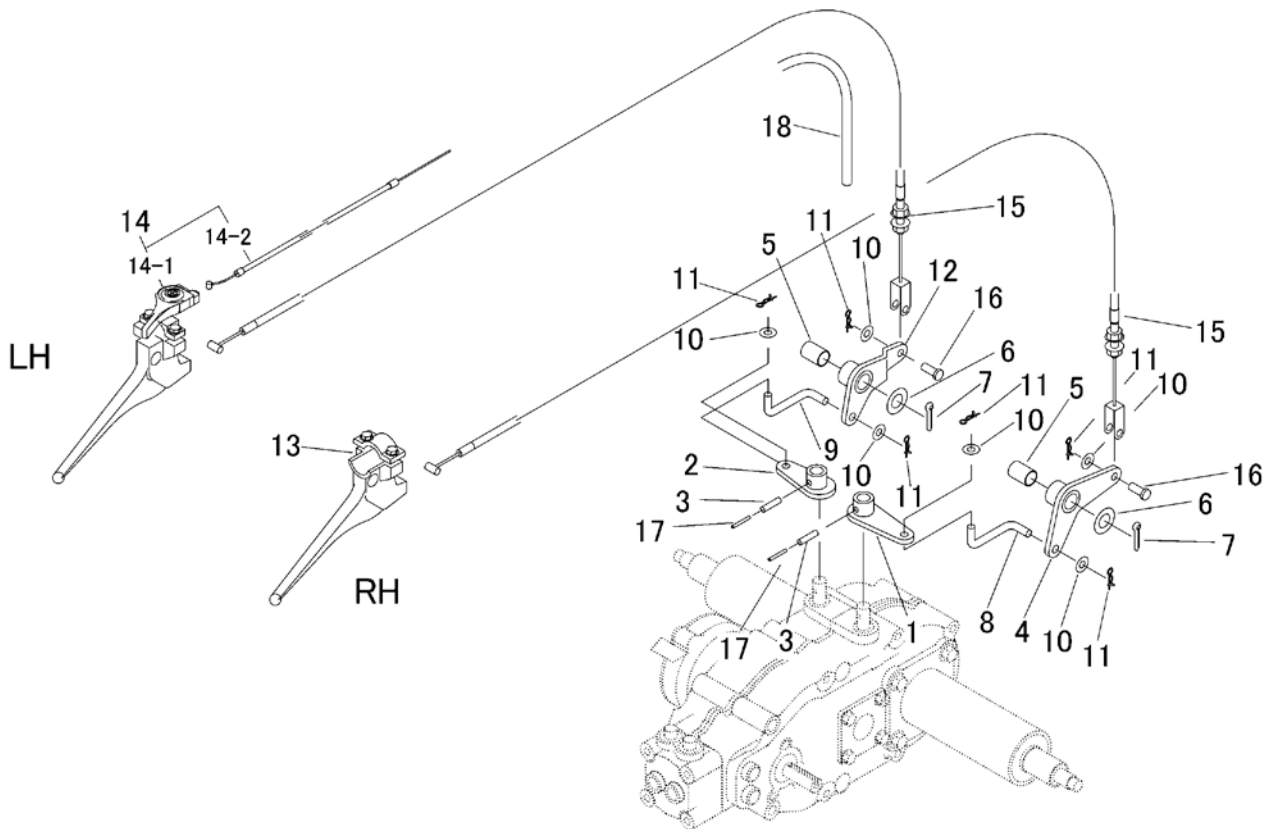






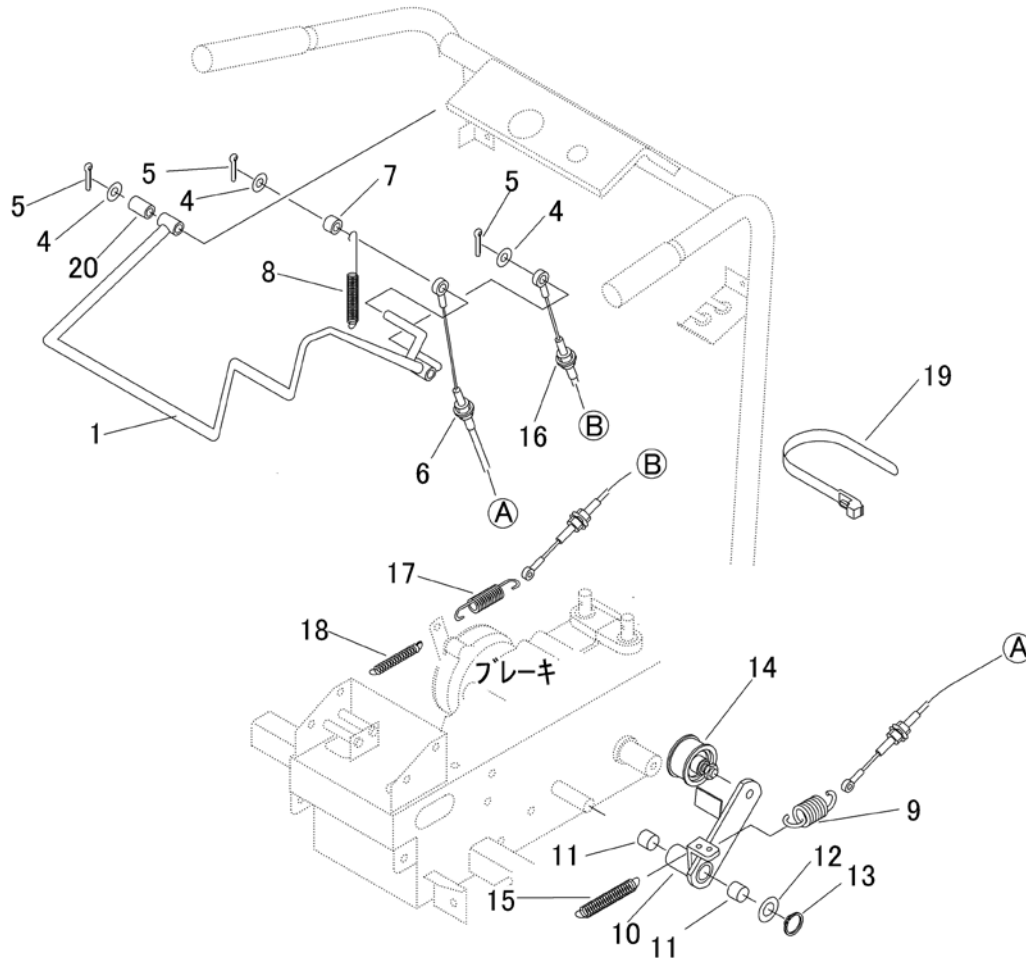


3574 300A サイドクラッチ ( 国内 ) SIDE CLUTCH ( DOMESTIC )



見出	部品番号	部品名称		個数	型 寸	互換性	適用号機	備 考
NO.	PART NO.	PART NAME		Q'ty	DESCRIPTION	R/P	FROM ~ UP TO SERIAL NO.	REMARKS
1	3574 3005 000	アーム	ARM	1				
2	3574 3008 000	アーム	ARM	1				
3	0550 0006 025	スプリングピン	PIN spring	2	6*25			
4	3574 3012 000	アーム	ARM	1				
5	3558 3008 000	ブッシュ	BUSH	2				
6	0350 0161 630	PW	WASHER	2	16*30*3.0			
7	0520 0132 032	ワリピン	PIN SPLIT	2	3.2*32			
8	3574 3015 000	ロッド	ROD	1				
9	3574 3016 000	ロッド	ROD	1				
10	0350 0140 818	PW	WASHER	6	8*18*1.6			
11	0523 0108 000	スナップピン	PIN SNAP	6	8			
12	3574 3018 000	アーム	ARM	1				
13	3535 3001 000	レバー	LEVER	1				
14	3572 3068 000	レバー-Assy	LEVER ASSY	1				
14-1	3572 3021 000	レバー	LEVER	1				
14-2	3572 3071 000	ワイヤー	WIRE	1				スロットル
15	3574 3023 000	ワイヤー	WIRE	2				サイドクラッチ
16	0562 0108 020	ヒラアタマピン	PIN	2	8*20			
17	0550 0003 525	スプリングピン	PIN spring	2	3.5*25			
18	3550 0053 000	コルゲートチューブ	TUBE	1				

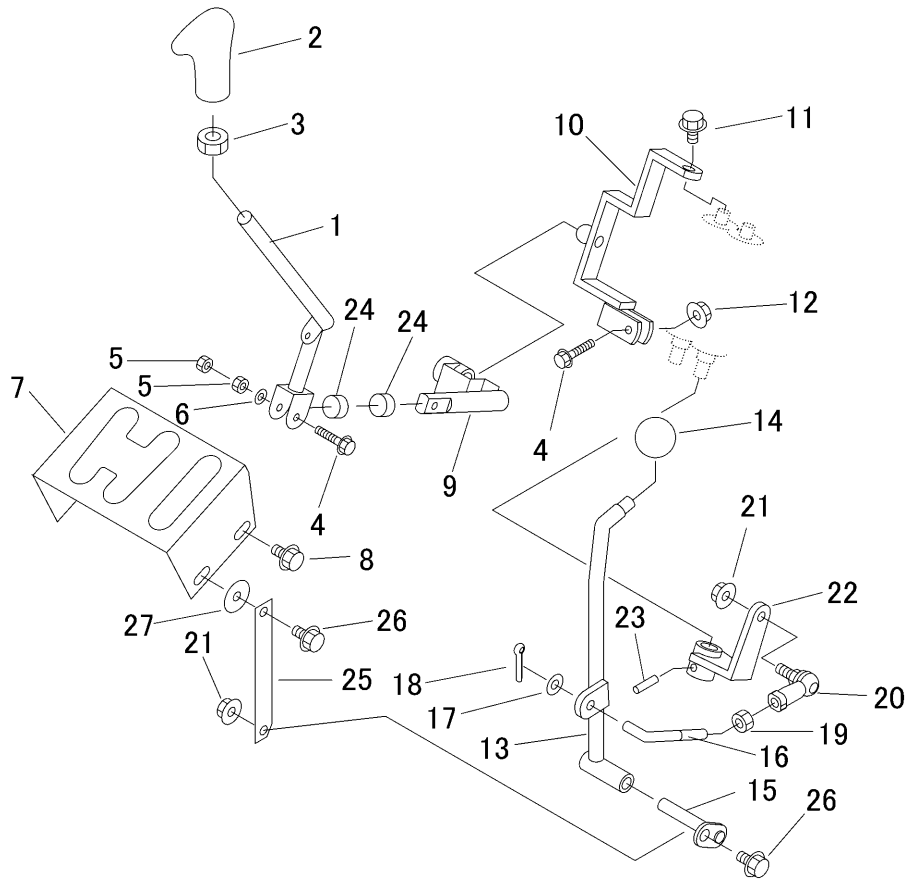
3574 310A クラッチ・ブレーキ ( 国内 ) CLUTCH・BRAKE ( DOMESTIC )



見出 NO.	部品番号 PART NO.	部品名称 PART NAME	個数 Q'ty	型 寸 DESCRIPTION	互 換 性 R/P	適 用 号 機 FROM ~ UP TO SERIAL NO.	備 考 REMARKS
1	3574 3107 000	レバー LEVER	1				
4	0350 0141 022	PW WASHER	3	10*22*1.6			
5	0520 0125 020	ワリピン PIN split	3	2.5*20			
6	3574 3112 000	ワイヤー WIRE	1				クラッチ
7	3513 3109 000	カラー PIPE	1				
8	3513 3111 000	スプリング SPRING	1				
9	3509 3216 000	スプリング SPRING	1				
10	3574 3115 000	テンションアーム TENSION ARM	1				
11	0796 0161 815	DUブッシュ BUSH	2	16*18*15			
12	0350 0161 630	PW WASHER	1	16*30*3.0			
13	0740 0001 600	Oリング RING	1	S16			
14	3535 3121 000	テンションプーリ PULLEY	1				
15	3205 2005 000	スプリング SPRING	1				
16	3574 3121 000	ワイヤー WIRE	1				ブレーキ
17	3513 3127 000	スプリング SPRING	1				
18	5201 3608 000	バネ SPRING	1				
19	3513 3131 000	プラスチックバンド BAND	1				
20	3574 3125 000	パイプ PIPE	1				

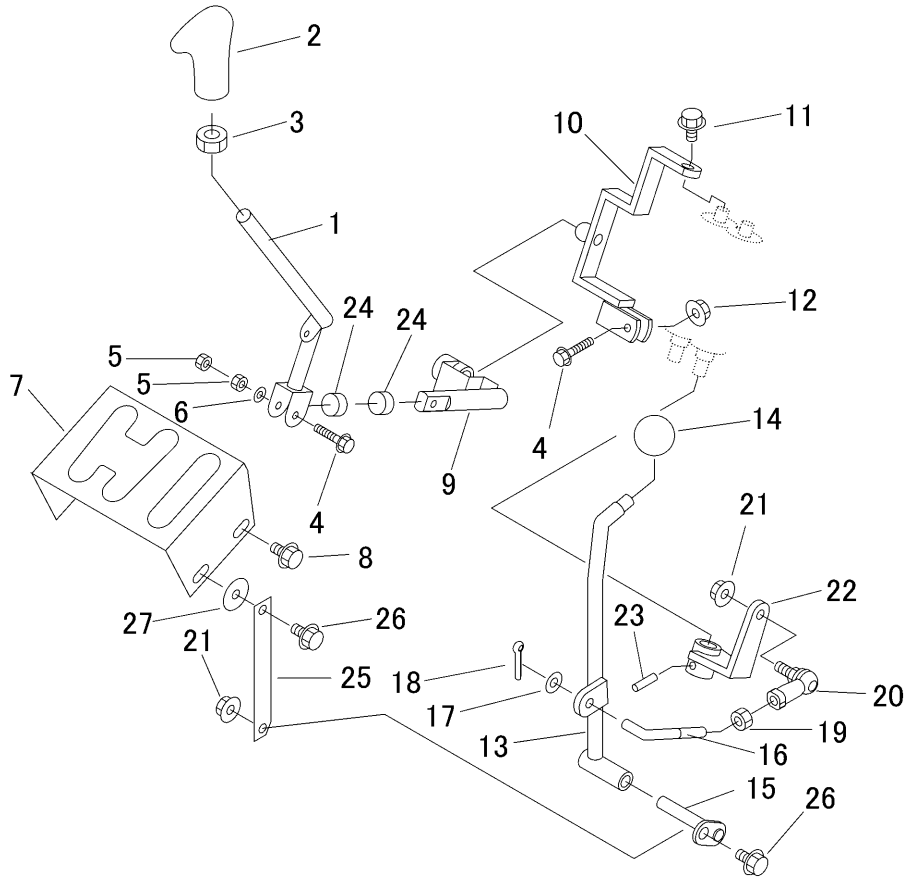


3574 320A チェンジ GEAR SHIFT



見出	部品番号	部品名称		個数	型 寸	互換性	適用号機	備考
NO.	PART NO.	PART NAME		Q'ty	DESCRIPTION	R/P	FROM ~ UP TO SERIAL NO	REMARKS
1	3574 3201 000	レバー	LEVER	1			~No.3680907	
1	3574 3201 001	レバー	LEVER	1			No.3680908~	
2	3572 3203 000	グリップ	GRIP	1			~No.3680907	
2	3572 3203 001	グリップ	GRIP	1			No.3680908~	
3	A303 0112 003	ナット	NUT	1	M12 P=1.25			
4	K804 0106 030	フボルト	BOLT	2	M6*30			
5	A300 0106 001	ナット	NUT	2	M6			
6	0350 0130 613	PW	WASHER	1	6*13*1.0			
7	3572 3204 000	プレート	PLATE	1				
8	K710 0108 016	フボルト	BOLT	3	M8*16(7T)			
9	3574 3211 000	チェンジロッド	ROD	1				
10	3574 3221 000	ブラケット	BRACKET	1				
11	K710 0608 016	フボルト	BOLT	1	M8*16(7T)			
12	F300 0106 000	ナット	NUT	2	M6			
13	3574 3225 000	レバー	LEVER	1				
14	3572 3229 000	グリップ	GRIP	1				
15	3574 3231 000	ピン	PIN	1				

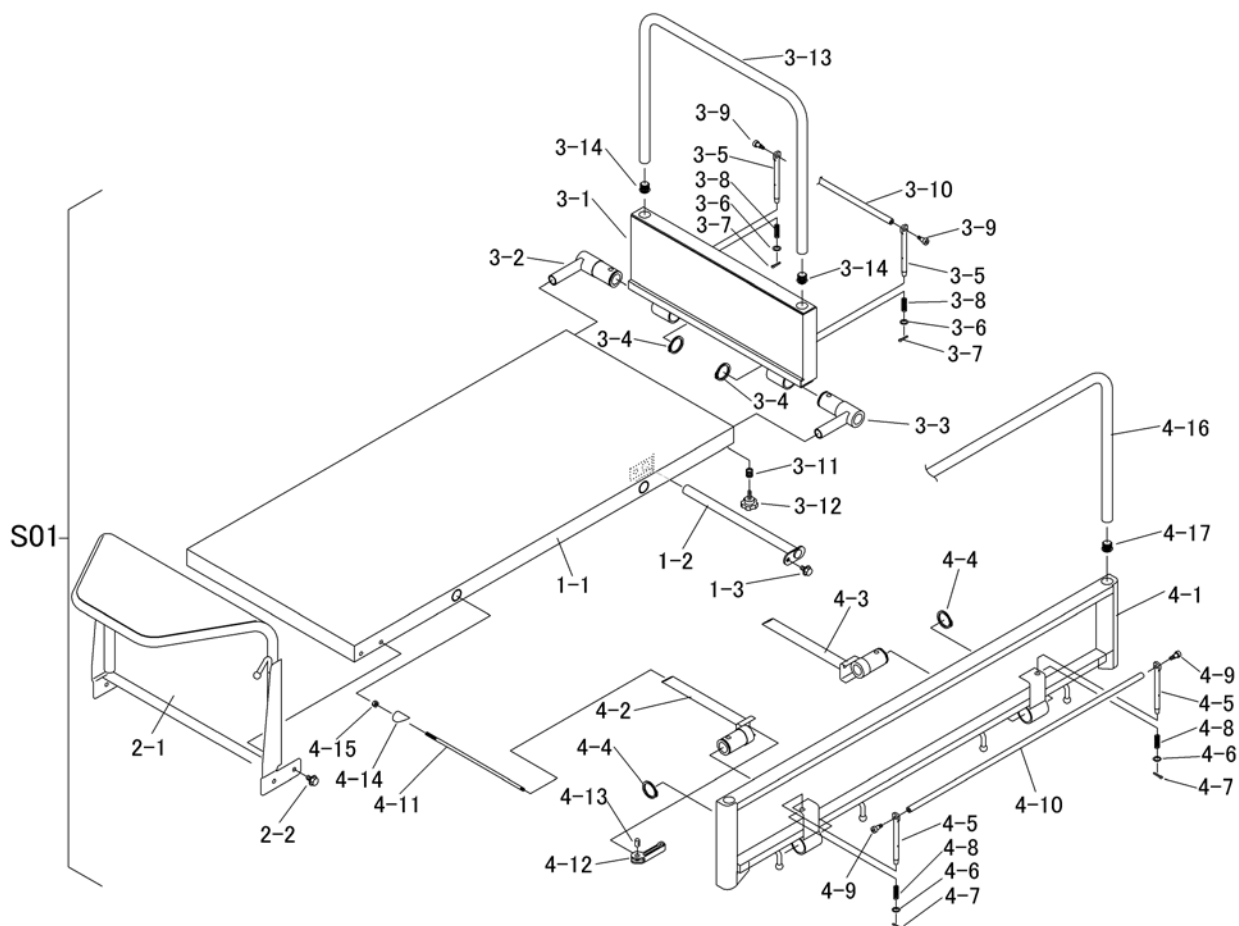
3574 320A チェンジ GEAR SHIFT



見出 NO.	部品番号 PART NO.	部品名称 PART NAME	個数 Q'ty	型 寸 DESCRIPTION	互 換 性 R/P	適 用 号 機 FROM ~ UP TO SERIAL NO	備 考 REMARKS
16	3574 3235 000	ロッド	1	ROD			
17	0350 0140 818	PW	1	WASHER 8*18*1.6			
18	0520 0125 016	ワリピン	1	PIN SPLIT 2.5*16			
19	A301 0108 003	ナット	1	NUT M8			
20	3408 5008 000	リンクボール	1	LINK BALL			
21	F301 0108 000	Fナット	2	NUT M8			
22	3574 3238 000	アーム	1	ARM			
23	0550 0006 025	スプリングピン	1	PIN SPRING 6*25			
24	0796 0161 810	DUブッシュ	2	BUSH			
25	3574 3241 000	プレート	1	PLATE			
26	K710 0108 020	Fボルト	2	BOLT M8*20(7T)			
27	0350 0170 828	PW	1	WASHER 8*28*4.5			



3574 9901 ワゴンセット ( サイドフレーム )  
 WAGON set ( SLIDING PANEL )

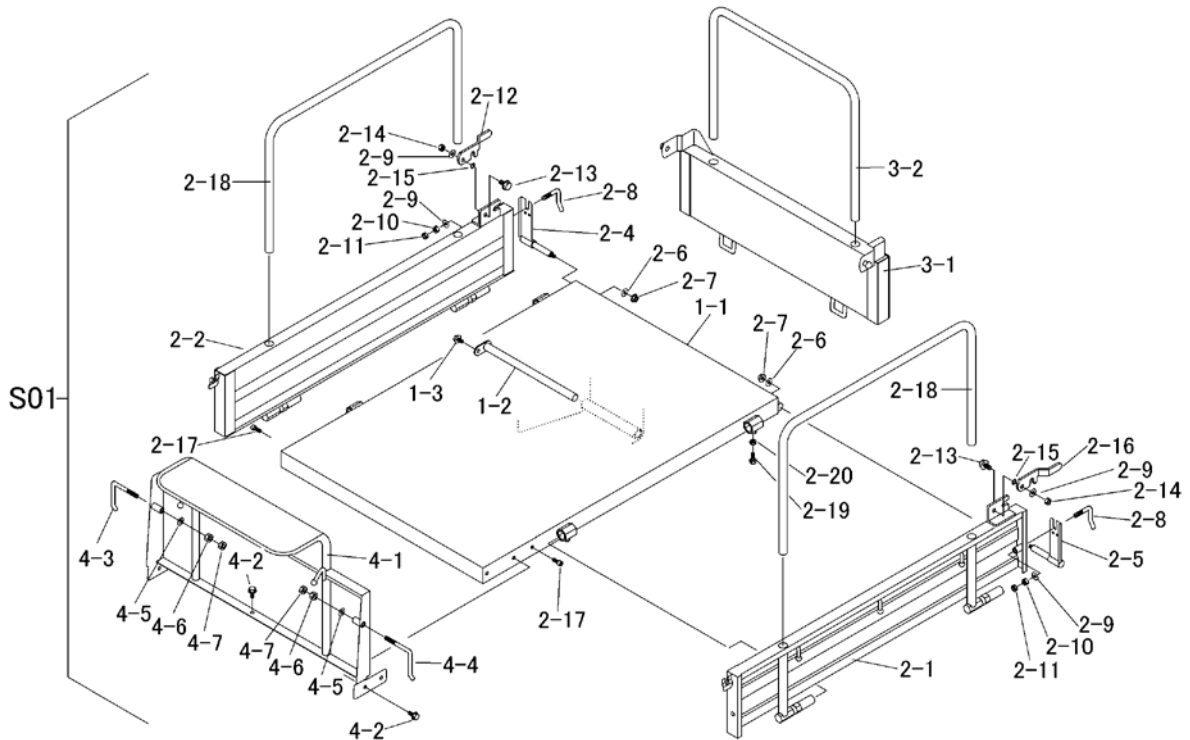


見出	部品番号	部品名称		個数	型 寸	互換性	適用号機	備 考
NO.	PART NO.	PART NAME		Q'ty	DESCRIPTION	R/P	FROM ~ UP TO SERIAL NO.	REMARKS
S01	3574 9901 000	ワゴンセット	WAGON set	1				
1-1	3574 4501 000	ニダイフレーム	FRAME	1				
1-2	3574 4521 000	シャフト	SHAFT	1				
1-3	K710 0108 016	Fボルト	BOLT	1	M8*16(7T)			
2-1	3574 4551 000	パネル	PANEL	1				
2-2	K710 0108 016	Fボルト	BOLT	4	M8*16(7T)			
3-1	3574 4601 000	ホジョフレーム	GATE	1				
3-2	3574 4618 001	ブラケット	BRACKET	1				
3-3	3574 4625 001	ブラケット	BRACKET	1				
3-4	0740 0003 500	リング	RING	2	S35			
3-5	3574 4628 000	ピン	PIN	2				
3-6	3574 4629 000	プレート	PLATE	2				
3-7	0520 0125 020	ワリピン	PIN SPLIT	2	2.5×20			
3-8	5301 3204 100	スプリング	SPRING	2				
3-9	3574 4631 000	ボルト	BOLT	2				
3-10	3574 4637 000	ピン	PIN	1				
3-11	3513 4111 000	ノボボルト	BOLT	2				
3-12	3513 4112 000	スプリング	SPRING	2				
3-13	3533 4212 000	ニワクマエ	PIPE	1				
3-14	3533 4216 000	キャップ	CAP	2				
4-1	3574 4651 001	サイドフレーム	SIDEGATE	2				穴ナシ
4-2	3574 4668 001	ブラケット	BRACKET	2				(右前・左後)
4-3	3574 4675 001	ブラケット	BRACKET	2				(右後・左前)
4-4	0740 0003 500	リング	RING	4	S35			
4-5	3574 4628 000	ピン	PIN	4				



LH

Forward 



RH

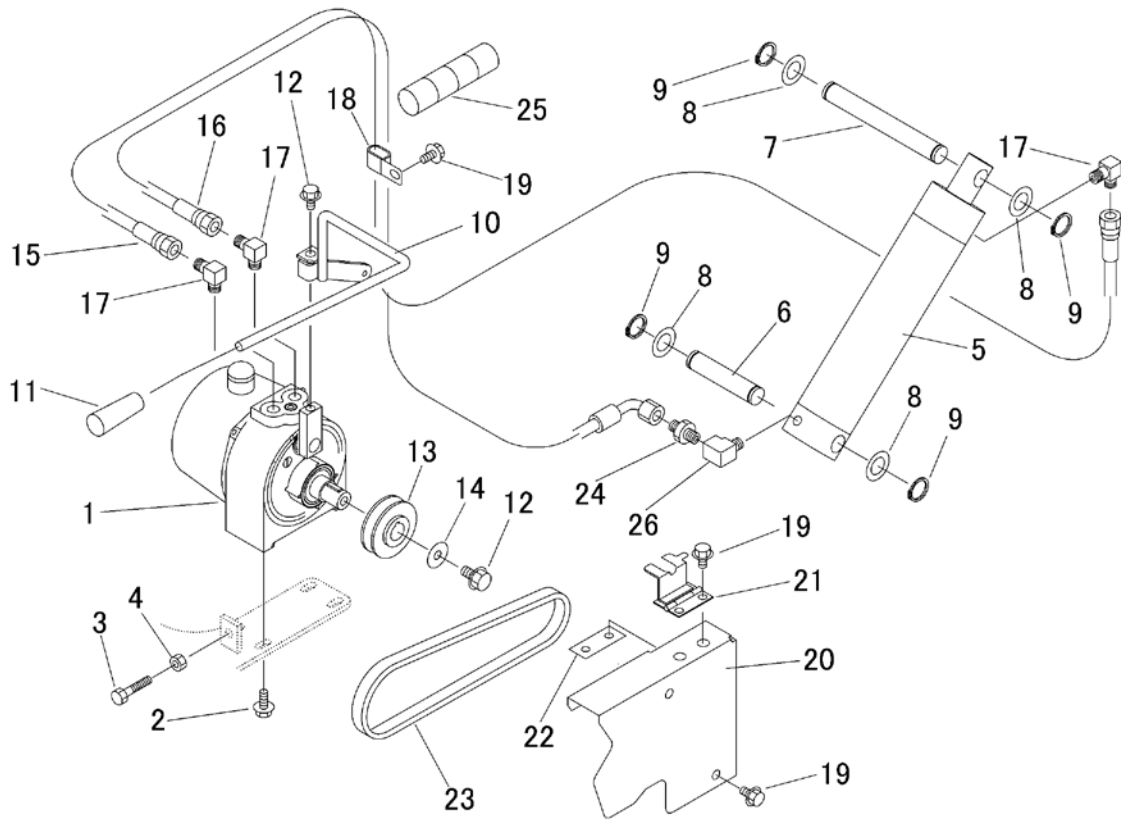
見出	部品番号	部品名称		個数	型 寸	互換性	適用号機	備 考
NO.	PART NO.	PART NAME		Q'ty	DESCRIPTION	R/P	FROM ~ UP TO SERIAL NO.	REMARKS
S01	3574 9902 000	ワゴンセット	WAGON set	1				三方開
1-1	3574 4001 000	ニダイフレーム	FRAME	1				
1-2	3574 4521 000	シャフト	SHAFT	1				
1-3	K710 0108 016	Fボルト	BOLT	1	M8*16(7T)			
2-1	3569 4601 001	サイドゲート	SIDE GATE	1				
2-2	3569 4615 001	サイドゲート	SIDE GATE	1				
2-4	3606 4709 000	バックホキョウR	BRACKET	1				
2-5	3606 4711 000	バックホキョウL	BRACKET	1				
2-6	F301 0108 000	Fナット	NUT	2	M8			
2-7	0350 0140 822	PW	WASHER	2	8*22*1.6			
2-8	3407 4226 000	ホキョウトメガネ	BOLT	2				
2-9	0350 0141 022	PW	WASHER	4	10*22*1.6			
2-10	A301 0110 001	ナット	NUT	2	M10			
2-11	A301 0110 003	ナット	NUT	2	M10			
2-12	3718 4231 000	ロック	LOCK	1				
2-13	K710 0110 025	Fボルト	BOLT	2	M10*25(7T)			
2-14	A351 0110 002	Uナット	NUT	2	M10			
2-15	3666 4219 000	ウェーブワッシャ	WASHER	2				
2-16	3718 4232 000	ロック	LOCK	1				
2-17	3569 4623 000	キャップスクリュー	BOLT	2	M8*20			
2-18	3569 4625 000	ニワク	PIPE	2				
2-19	A110 0108 020	ボルト	BOLT	2	M8*20			
2-20	A301 0108 003	ナット	NUT	2	M8			
3-1	3569 4701 001	ゲート	GATE	1				
3-2	3569 4707 000	パイプ	PIPE	1				











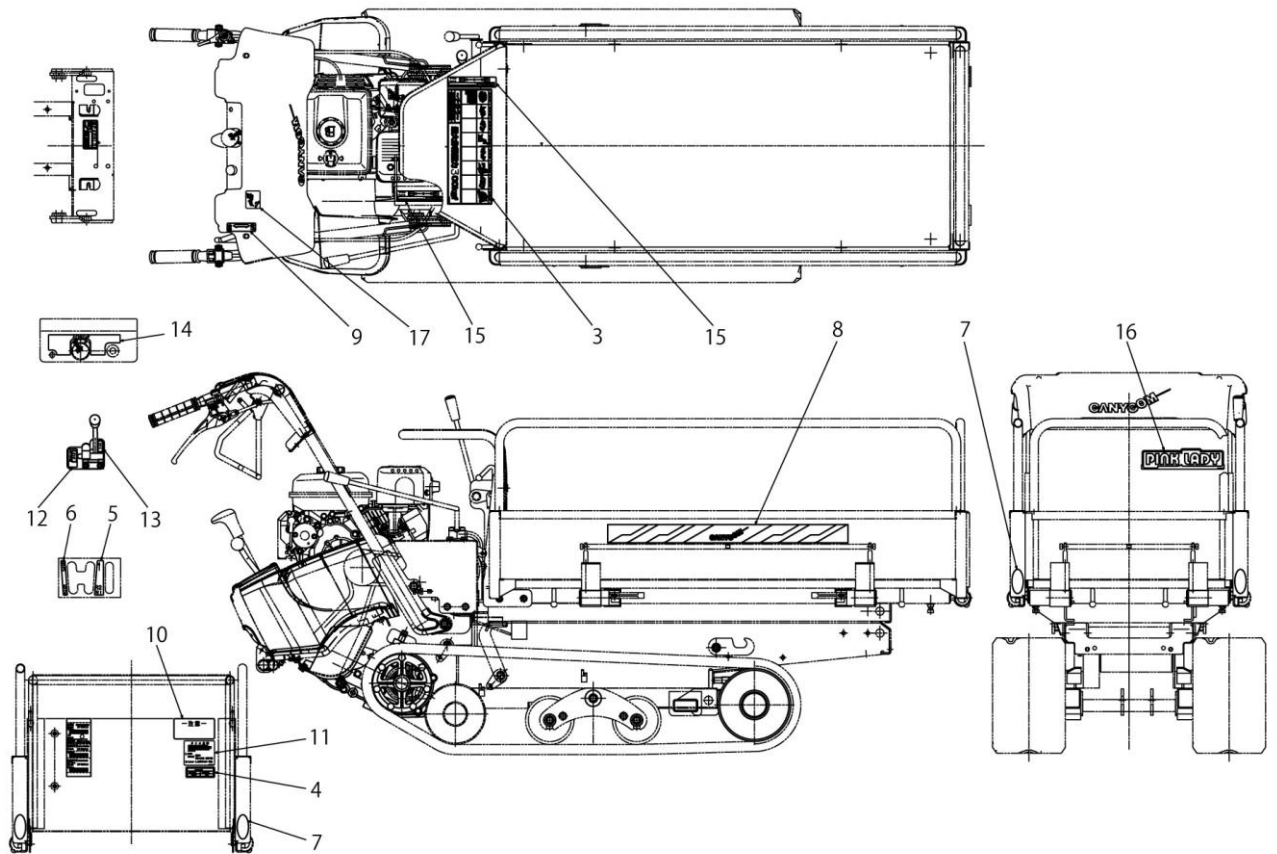
見出	部品番号	部品名称		個数	型 寸	互換性	適用号機	備考
NO.	PART NO.	PART NAME		Q'ty	DESCRIPTION	R/P	FROM ~ UP TO SERIAL NO.	REMARKS
1	3557 6001 000	パッケージ	PACKAGE	1	PPH1.7AC0.5L-091Q			
2	K710 0108 020	Fボルト	BOLT	4	M8*20(7T)			
3	A110 0108 040	ボルト	BOLT	1	M8*40			
4	A301 0108 001	ナット	NUT	1	M8			
5	7801 1001 000	シリンダ Assy	CYLINDER	1				
6	3549 6011 000	シャフト	SHAFT	1				
7	3574 5013 000	ピン	PIN	1				
8	0350 0162 034	PW	WASHER	4	20*34*3.2			
9	0740 0002 000	リング	RING	4	S20			
10	3574 5032 000	レバー	LEVER	1				
11	0691 0010 253	グリップ	GRIP	1				
12	K710 0110 016	Fボルト	BOLT	2				
13	3574 5036 000	プーリ	PULLEY	1				
14	0350 0161 030	PW	WASHER	1	10*30*3.2			
15	3677 6337 000	ホース	HOSE	1				
16	3705 3811 000	ユアツホース	HOSE	1				
17	3611 7302 000	エルボ	ADAPTER	3				
18	3518 5038 000	クランプ	CLAMP	1				
19	K710 0108 016	Fボルト	BOLT	5	M8*16(7T)			
20	3574 5039 001	プレート	PLATE	1				
21	3574 5045 000	ストッパ	STOPPER	1				
22	3537 1321 000	ブラケット	BRACKET	1				
23	0851 0000 027	Vベルト	BELT	1	A27			
24	3574 5005 000	スローリターンチェックバルブ	VALVE	1				
25	3635 5023 000	ブラマー	CLAMP	1				
26	3574 5006 000	アダプタ	ADAPTER	1				





3594 600C マーク (国内・サイドフレーム・鉛バッテリー)

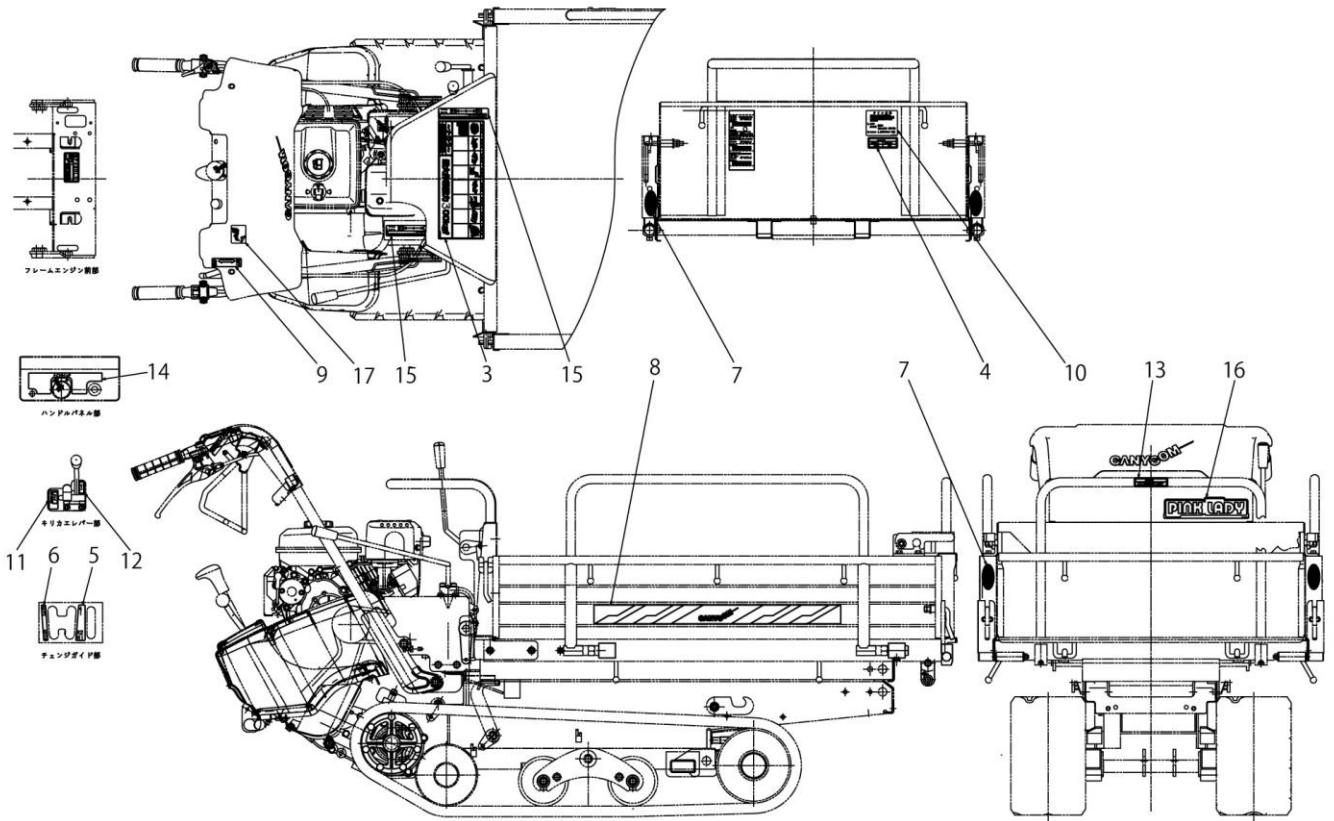
MARK (DOMESTIC・SLIDING PANEL・LEAD-ACID BATTERY)



見出	部品番号	部品名称		個数	型 寸	互 換 性	適 用 号 機	備 考
NO.	PART NO.	PART NAME		Q'ty	DESCRIPTION	R/P	FROM ~ UP TO SERIAL NO	REMARKS
3	3576 6008 000	マーク	LABEL	1				各種警告マーク・最大作業能力
4	3574 6005 001	マーク	LABEL	1				ベルトサイズ
5	3572 6006 001	マーク	LABEL	1				副変速
6	3572 6007 100	マーク	LABEL	1				変速
7	3570 5026 000	マーク	LABEL	4				反射材(白)
8	3692 5008 000	マーク	LABEL	2				CANYCOM装飾マーク
9	3572 6011 001	マーク	LABEL	1				クラッチ
10	3513 5009 000	チュウイ	LABEL	1				注意:サイドフレーム
11	3513 5012 000	オイルテンケン	LABEL	1				
12	3574 6013 002	マーク	LABEL	1				操作 リフト・ダンブ切替
13	3574 6014 001	マーク	LABEL	1				操作 リフト・ダンブ切替
14	3572 6019 001	マーク	LABEL	1				スタータスイッチ
15	3557 5007 000	マーク	LABEL	2				上昇⇄下降
16	3573 6006 001	マーク	LABEL	1				PINK LADYロゴ
17	5347 5094 000	ラベル	LABEL	1				鷹マーク

3594 600D マーク (国内・箱型三方開・鉛バッテリー)

MARK (DOMESTIC・FLAT BED OPENING 3 WAY・LEAD ACID BATTERY)

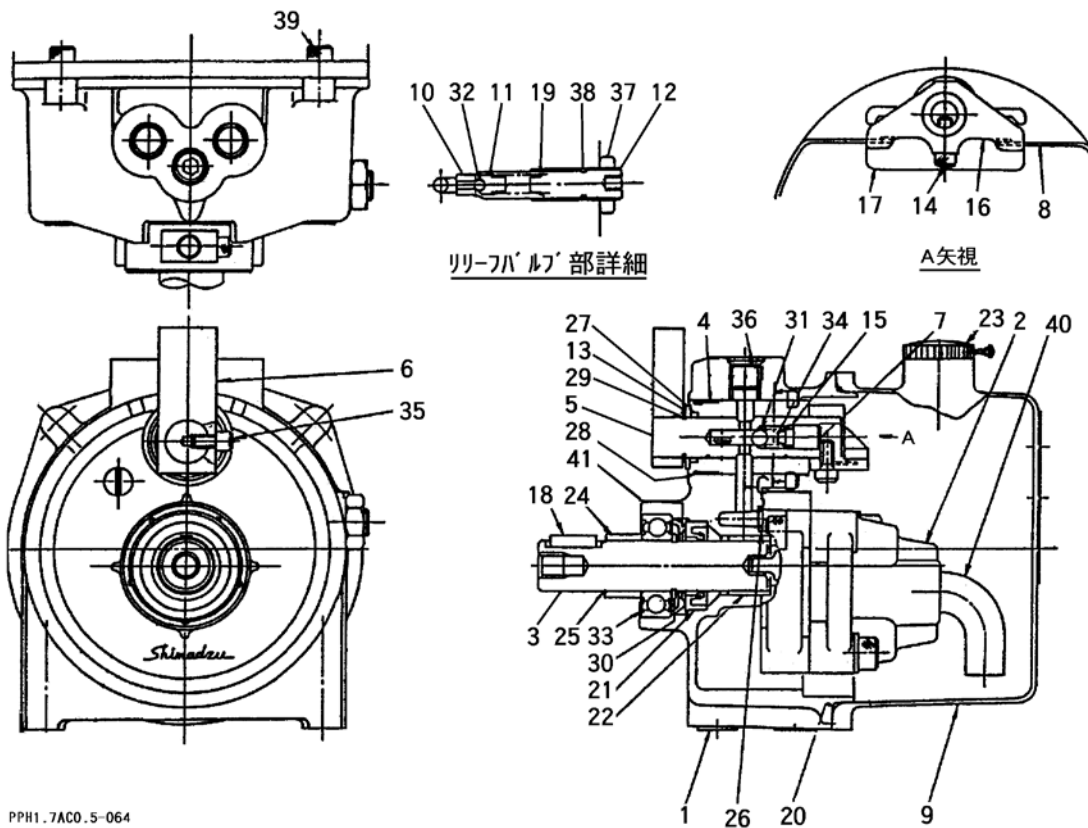


見出 NO.	部品番号 PART NO.	部品名称 PART NAME	個数 Q'ty	型 寸 DESCRIPTION	互 換 性 R/P	適用号機 FROM ~ UP TO SERIAL NO	備 考 REMARKS
3	3576 6008 000	マーク	1	LABEL			各種警告マーク・最大作業能力
4	3574 6005 001	マーク	1	LABEL			ベルトサイズ
5	3572 6006 001	マーク	1	LABEL			副変速
6	3572 6007 100	マーク	1	LABEL			変速
7	3570 5026 000	マーク	4	LABEL			反射材(白)
8	3692 5008 000	マーク	2	LABEL			CANYCOM装飾マーク
9	3572 6011 001	マーク	1	LABEL			クラッチ
10	3513 5012 000	オイルテンケン	1	LABEL			
11	3574 6013 002	マーク	1	LABEL			操作 リフト・ダンプ切替
12	3574 6014 001	マーク	1	LABEL			操作 リフト・ダンプ切替
13	3721 6028 000	マーク	1	LABEL			注意:ダンプ時、ドアニワク
14	3572 6019 001	マーク	1	LABEL			スタータスイッチ
15	3557 5007 000	マーク	2	LABEL			上昇⇔下降
16	3573 6006 001	マーク	1	LABEL			PINK LADYロゴ
17	5347 5094 000	ラベル	1	LABEL			鷹マーク









PPH1.7AC0.5-064

見出 NO.	部品番号 PART NO.	部品名称 PART NAME	個数 Q'ty	型 寸 DESCRIPTION	互 換 性 R/P	適 用 号 機 FROM ~ UP TO SERIAL NO.	備 考 REMARKS
1		アダプタプレート	1	402-11579-00			N/A
2	Z9S402-11546-10	ポンプASSY	1	402-11546-10			
3		シャフト	1	402-10891-07			N/A
4		スリーブ	1	402-10892-01			N/A
5		スプール	1	402-10893-06			N/A
6	Z9S402-10894-11	レバー	1	402-10894-11			
7		スプリングリテーナ	1	402-10895-03			N/A
8	Z9S402-10896-06	バネ(レバー)	1	402-10896-06			
9	Z9S402-11588-00	タンク	1	402-11588-00			
10		シートバルブ	1	402-10079-07			N/A
11	Z9S402-10080-07	ポペット	1	402-10080-07			
12	Z9S402-10697-07	アジャスチングスクリュ	1	402-10697-07			
13	Z9S402-11003-00	リテーナ	1	402-11003-00			
14		アンツキボルトM5×12	1	022-25073-00			N/A
15	Z9S036-10204-00	Oリング P6	1	036-10204-00			
16		カム	1	402-11355-00			N/A
17		バッフルカバー	1	402-11043-01			N/A
18	0570 0005 018	ヘイコウキ 5×5×18	1	402-00239-78			
19	Z9S402-00402-43	スプリング(リリーフ)	1	402-00402-43			
20	Z9S036-15502-48	Oリング(タンク)	1	036-15502-48			
21		オイルシール	1	036-50073-00			N/A
22		ドライバアリング	1	031-40133-00			N/A
23	Z9S400-50509-00	ブリーザーキャップ	1	400-50509-00			
24		スペーサ	1	402-11396-00			N/A
25		Oリング	1	402-11397-00			N/A

注記) パッケージ構成部品は、供給可能(供給不可部品を除く)ですが、組立に際して熟練した技術が必要です。パッケージASSY供給が望ましい。

Items not marked N/A can be supplied individually. However, hydraulic components are precision machines that require knowledge and equipments to properly service. We recommend the power package be supplied as assembly.

