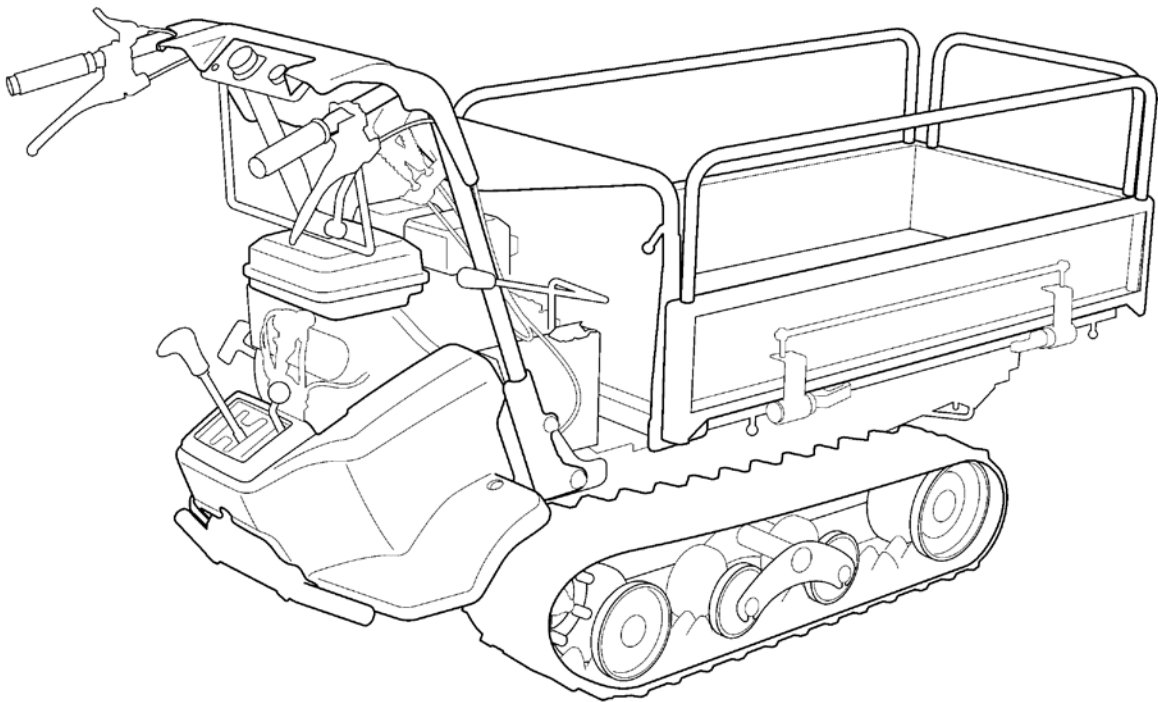


PARTS LIST

BP420D

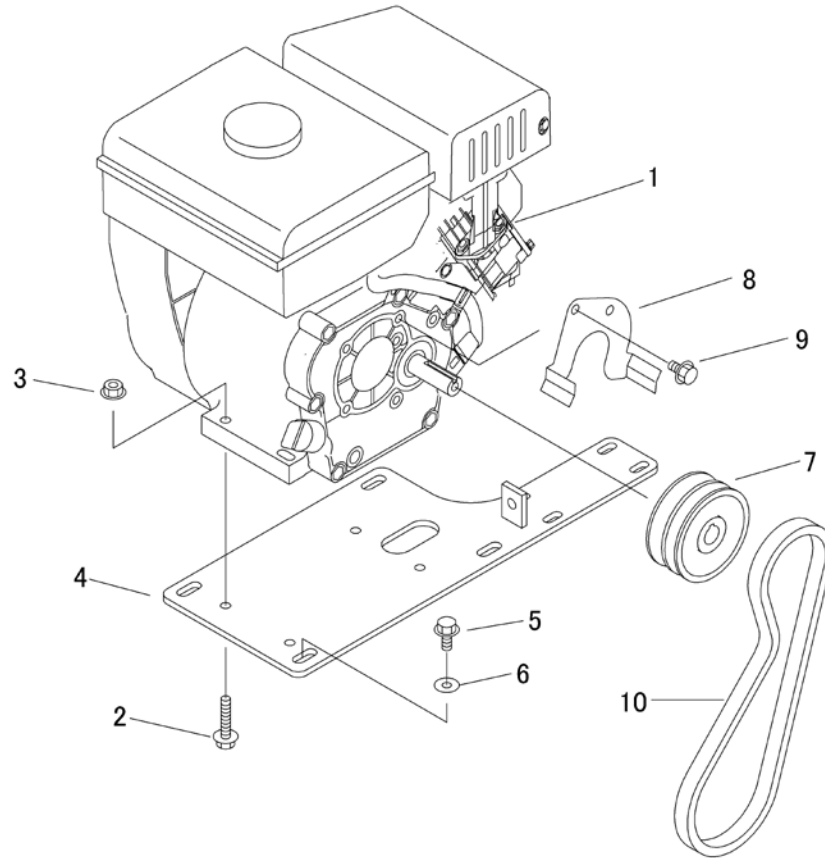


目 次

Table of Contents

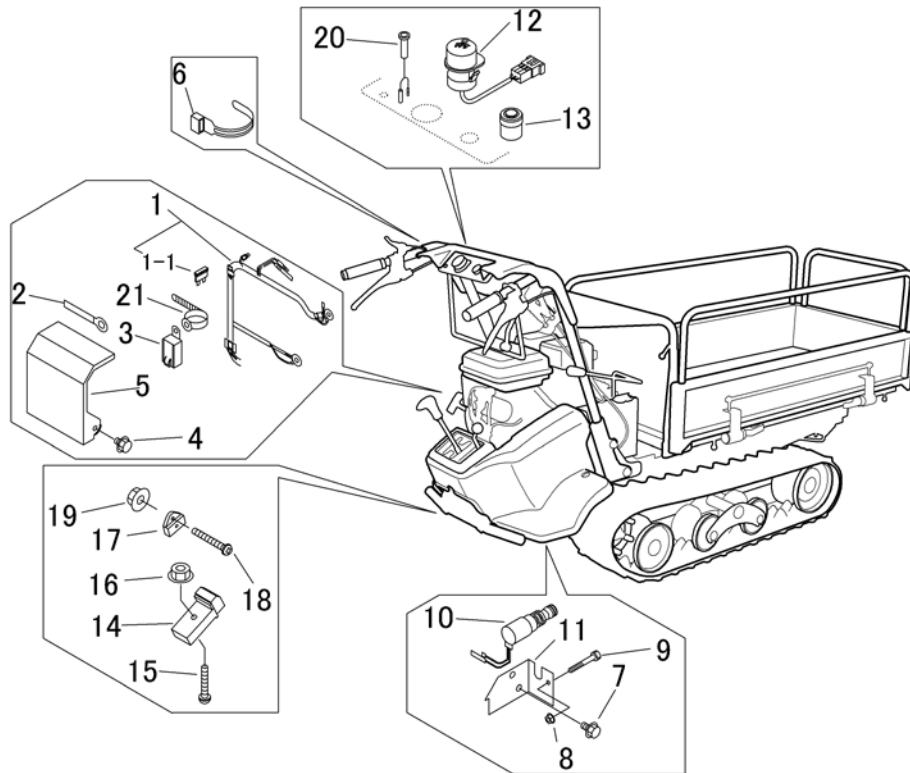
3 5 9 4	0 0 0 A	エンジン (ミツビシ・国内・セルツキ)	
		ENGINE (MITSUBISHI・DOMESTIC・ELECTRIC)	1
3 5 9 4	0 2 0 A	デンソウ (ミツビシ・国内・セルツキ)	
		ELECTRIC (MITSUBISHI・DOMESTIC・ELECTRIC)	2
3 5 7 6	1 0 0 A	フレーム FRAME	3
3 5 7 4	1 1 0 B	ハンドル (国内) HANDLE (DOMESTIC)	4
3 5 7 4	1 3 0 B	フェンダー FENDER	5
3 5 7 4	2 0 0 A	ミッション TRANSMISSION	6
3 5 7 2	2 1 0 A	テンリン ROLLER	7
3 5 7 4	2 2 0 A	ユウドウリン IDLER	8
3 5 7 4	3 0 0 A	サイドクラッチ (国内) SIDE CLUTCH (DOMESTIC)	9
3 5 7 4	3 1 0 A	クラッチ・ブレーキ (国内) CLUTCH・BRAKE (DOMESTIC)	10
3 5 7 4	3 2 0 A	チェンジ GEAR SHIFT	11
3 5 7 6	9 9 0 1	ワゴンセット (箱型三方開)	
		WAGON set (FLAT BED OPENING 3 WAYS)	12 - 13
3 5 7 6	4 4 0 A	ローアロック (箱型三方開)	
		Lower Lock (FLAT BED OPENING 3 WAYS)	14
3 5 7 6	5 0 0 A	ユアツ HYDRAULIC	15
3 5 9 5	6 0 0 A	マーク (国内・箱型三方開)	
		MARK (DOMESTIC・FLAT BED OPENING 3 WAYS)	16
3 5 9 4	6 1 0 A	フゾクヒン (国内) ACCESORIES (DOMESTIC)	17

3594 000A エンジン (ミツビシ・国内・セルツキ)
 ENGINE (MITSUBISHI ・DOMESTIC ・ELECTRIC)



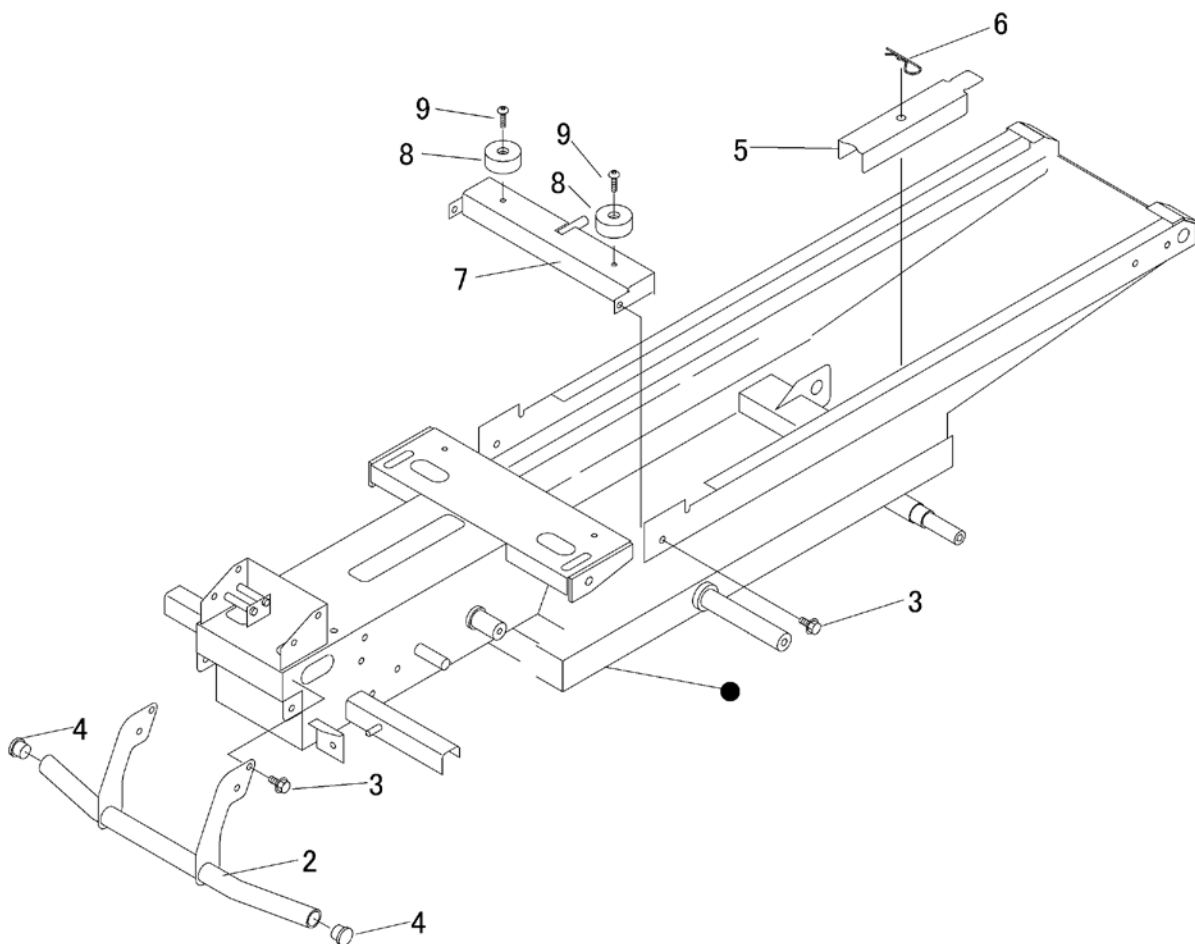
見出 NO.	部品番号 PART NO.	部品名称 PART NAME			個数 Q'ty	型 寸 DESCRIPTION	互 換 性 R/P	適 用 号 機 FROM ~ UP TO SERIAL NO.	備 考 REMARKS
1	3592 0002 000	エンジン	ENGINE		1	GB131LL-215			
2	K814 0108 040	Fボルト	BOLT		4	M8 × 40(8T)			
3	F301 0108 000	Fナット	NUT		4	M8			
4	3574 0004 000	エンジンベース	BASE		1				
5	K710 0108 020	Fボルト	BOLT		4	M8 × 20(7T)			
6	0350 0140 822	PW	WASHER		4	8 × 22 × 1.6			
7	3574 0009 000	プーリー	PULLEY		1				
8	3574 0011 000	ストッパー	STOPPER		1				
9	K710 0108 016	Fボルト	BOLT		2	M8 × 16(7T)			
10	0852 1300 030	Vベルト	VBELT		1	SB30			

3594 020A デンソウ (ミツビシ・国内・セルツキ)
ELECTRIC (MITSUBISHI・DOMESTIC・ELECTRIC)



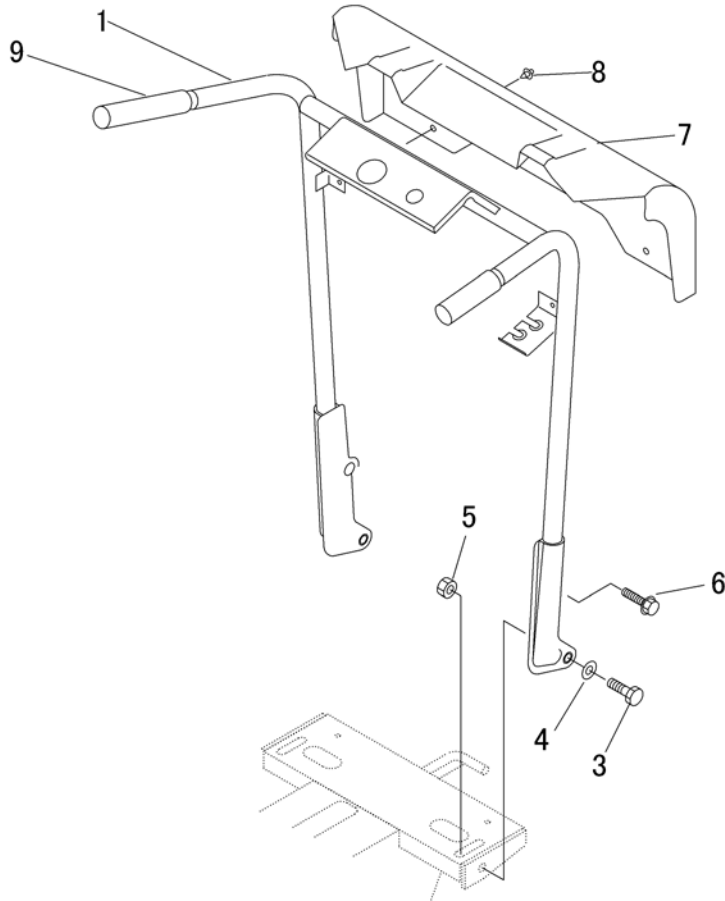
見出 NO.	部品番号 PART NO.	部品名称 PART NAME	個数 Q'ty	型 寸 DESCRIPTION	互 換 性 R/P	適 用 号 機 FROM ~ UP TO SERIAL NO.	備 考 REMARKS
1	3592 0202 000	ハーネス	1	HARNESS			
1-1	0980 1001 504	ヒューズ	1	FUSE 15A			
2	0050 2108 083	クランプ	2	CLAMP L80			
3	3714 0491 000	リレー	1	RELAY			
4	K700 0106 012	Fボルト	2	BOLT M6*12(7T)			
5	3592 0204 000	カバー	1	COVER			
6	3513 3131 000	プラスチックバンド	5	BAND			
7	K710 0108 016	Fボルト	2	BOLT M8*16(7T)			
8	F300 0106 000	Fナット	1	NUT M6			
9	A100 0106 045	ボルト	1	BOLT M6*45			
10	3566 0211 000	スイッチ	1	SWITCH			安全スイッチ
11	3574 0212 000	ブラケット	1	BRACKET			
12	3563 0215 001	スイッチ	1	SWITCH			メインスイッチ
13	3563 0217 000	スイッチ	1	SWITCH 01717C-00-00			スタータスイッチ
14	3572 0208 000	スイッチ	1	SWITCH V18509A-0100			
15	H242 0105 020	ナベセムS	1	SCREW M5X20			
16	F300 0105 001	Fナット	1	NUT M5			
17	3572 0207 000	マグネット	1	MAGNET V185090-0200			
18	A242 0104 012	ナベコネジ	1	SCREW M4 x 12			
19	F300 0104 001	Fナット	1	NUT M4			
20	3724 0457 000	ランプ	1	LAMP V338200-0000			警告ランプ
21	3712 0315 000	クリップ	1	CLIP			

3576 100A フレーム FRAME



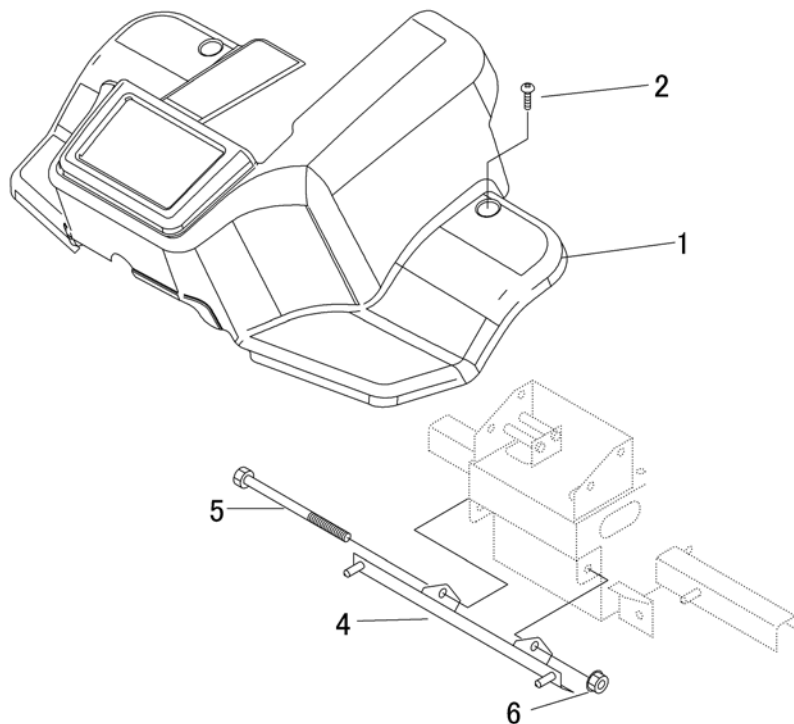
見出	部品番号	部品名称			個数	型 寸	互換性	適用号機	備 考
NO.	PART NO.	PART NAME			Q'ty	DESCRIPTION	R/P	FROM ~ UP TO SERIAL NO.	REMARKS
	3574 1081 000	ブラケット	BRACKET		1				
	K710 0108 020	Fボルト	BOLT		6	M8*20(7T)			
	3573 1315 000	キャップ	CAP		2				
	3576 1091 000	プレート	PLATE		1				
	3635 7511 000	ピン	PIN		1				
	3576 1095 000	ブラケット	BRACKET		1				
	3611 4062 000	ホゴゴム	RUBBER		2				
	A252 0160 025	トラスコネジ	SCREW		2	M6*25			

3574 110B ハンドル（国内） HANDLE（DOMESTIC）



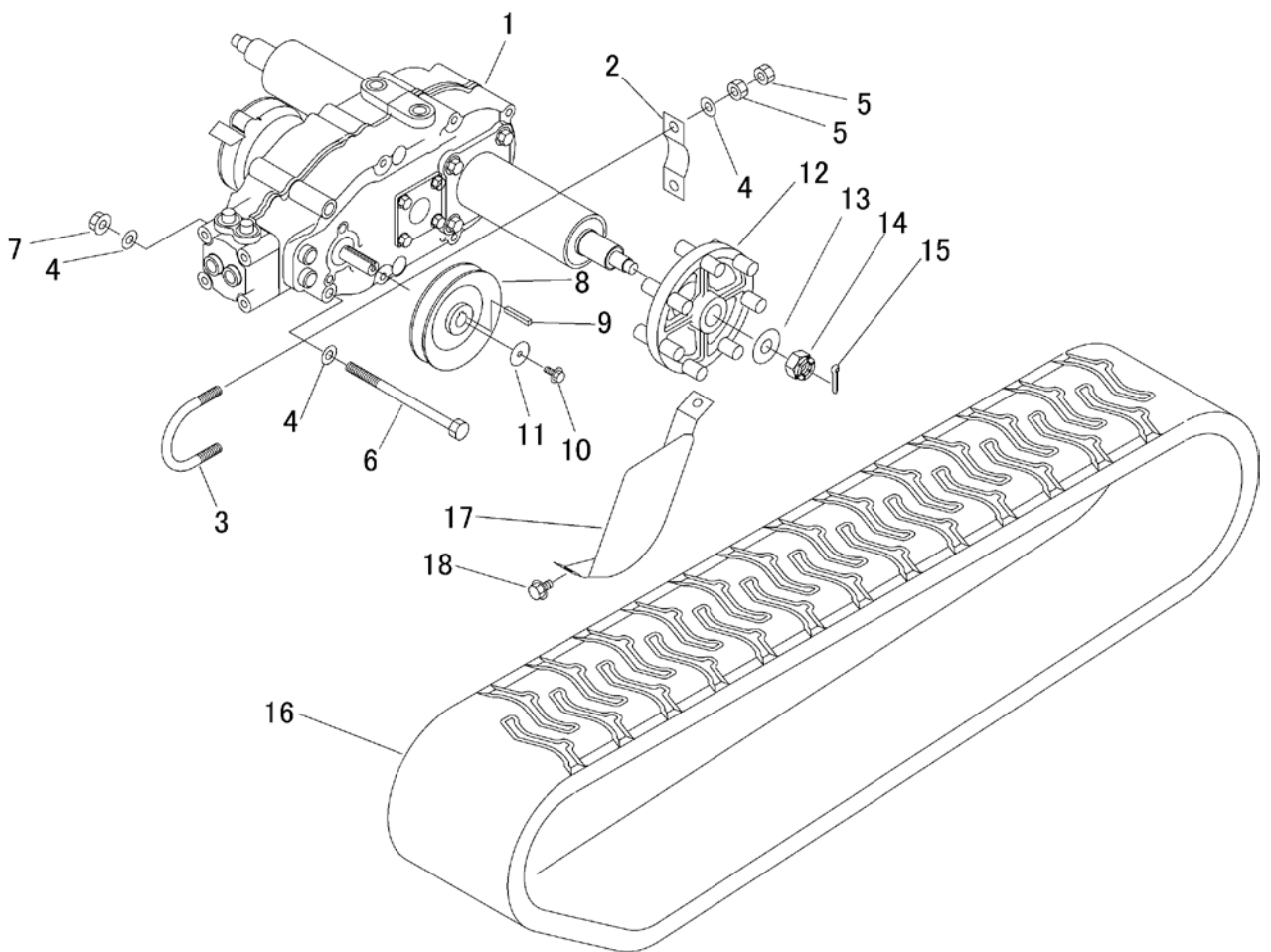
見出 NO.	部品番号 PART NO.	部品名称 PART NAME		個数 Q'ty	型 寸 DESCRIPTION	互 換 性 R/P	適 用 号 機 FROM ~ UP TO SERIAL NO.	備 考 REMARKS
1	3574 1101 001	ハンドルAssy HANDLE		1				
3	A104 0112 040	ボルト BOLT		2	M12×40			
4	0350 0151 226	PW WASHER		2	12×26×3.2			
5	A301 0112 003	ナット NUT		2	M12			
6	K814 0110 040	Fボルト BOLT		2	M10×40(8T)			
7	3572 1186 000	カバー COVER		1				
8	3718 1433 000	ブッシュリベット CLIP		4				
9	3592 1142 000	グリップ GRIP		2				

3574 130B フェンダー FENDER



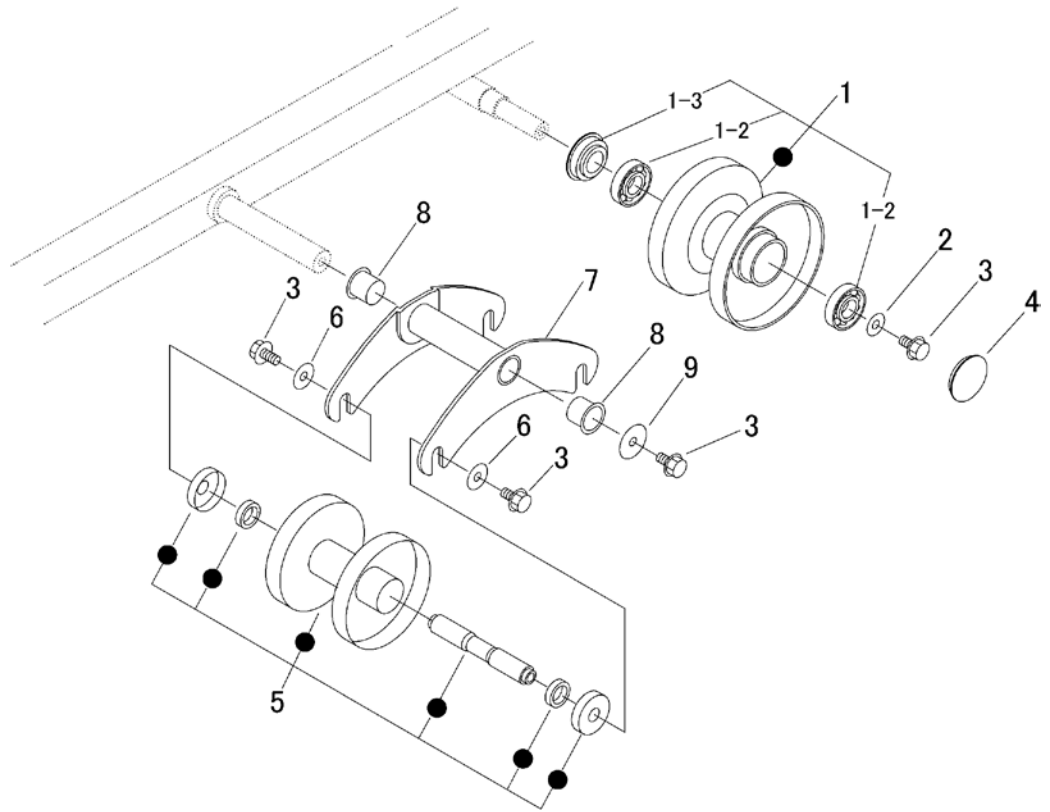
見出	部品番号	部品名称		個数	型 寸	互	適 用 号 機	備 考
NO.	PART NO.	PART NAME		Q'ty	DESCRIPTION	R/P	FROM ~ UP TO SERIAL NO.	REMARKS
1	3573 1301 000	カバー	COVER	1				
2	A252 0560 035	トラスコネジ	SCREW	2	M6*35			
4	3574 1311 000	ブラケット	BRACKET	1				
5	A104 0110 150	ボルト	BOLT	1	M10*150			
6	F301 0110 000	Fナット	NUT	1	M10			

3574 200A ミッション TRANSMISSION



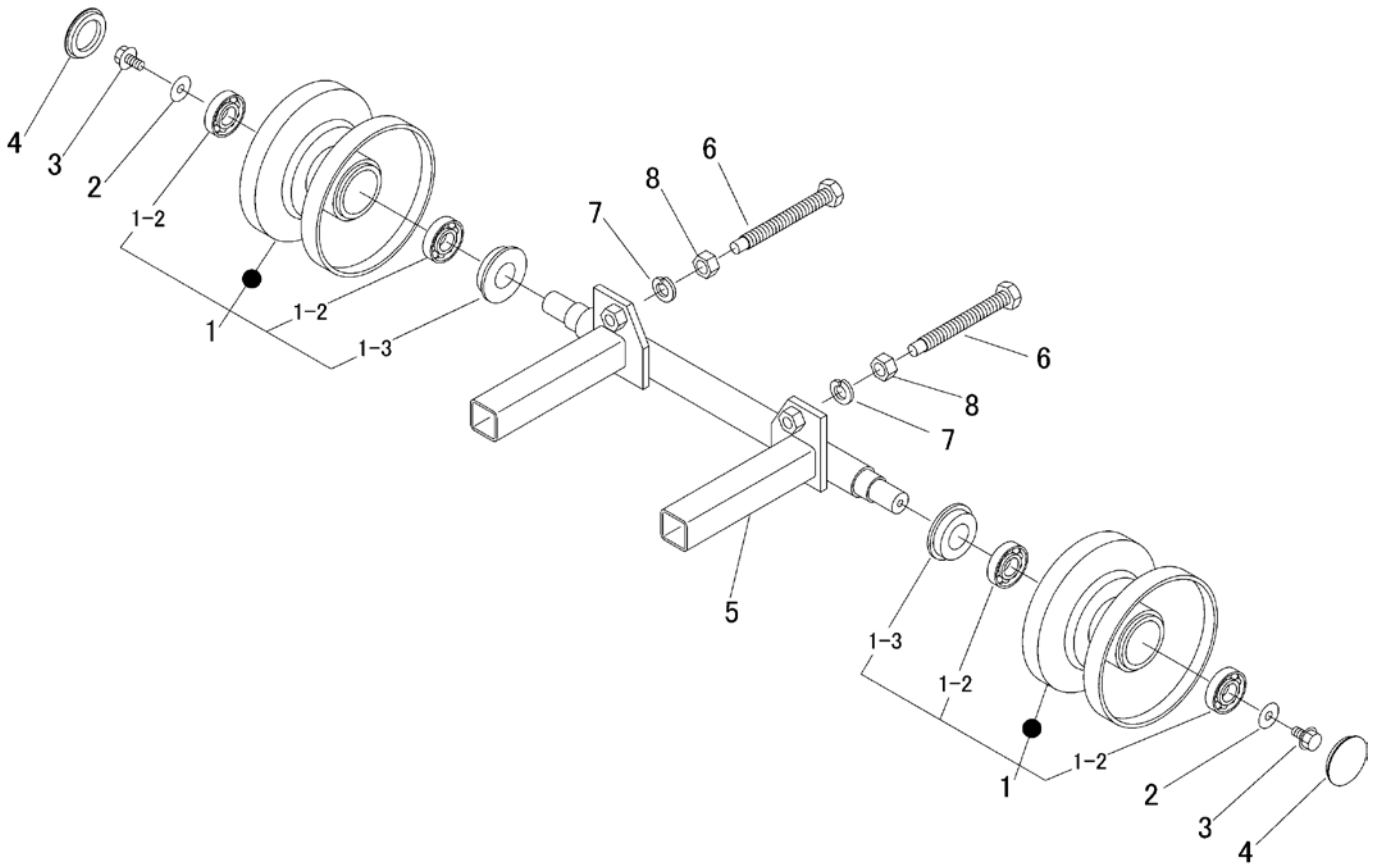
見出	部品番号	部品名称		個数	型 寸	互換性	適用号機	備 考
NO.	PART NO.	PART NAME		Q'ty	DESCRIPTION	R/P	FROM ~ UP TO SERIAL NO.	REMARKS
1	7318 000K 000	ミッションASSY	TRANSMISSION	1	HS063K			
2	3513 2001 000	プレート	PLATE	2				
3	3509 2001 000	Uボルト	BOLT	2	U-027			
4	0350 0141 022	PW	WASHER	6	10*22*1.6			
5	A301 0110 001	ナット	NUT	8	M10			
6	A104 0110 170	ボルト	BOLT	1	M10*170			
7	F301 0110 000	Fナット	NUT	1	M10			
8	3574 2005 000	プーリ	PULLEY	1				
9	0571 0005 035	キー	KEY	1	5*35			
10	K700 0606 016	Fボルト	BOLT	1	M6*16			
11	0350 0160 628	PW	WASHER	1	6*28*3.2			
12	3533 2008 000	スプロケット	SPROCKET	2				
13	0350 0171 640	PW	WASHER	2	16*40*4.5			
14	A310 0101 620	キャスルナット	NUT	2	M16			
15	0520 0140 032	ワリピン	PIN SPLIT	2	4.0*32			
16	3572 2021 000	クローラ	CRAWLER	2				
17	3574 2011 000	カバー	COVER	1				
18	K110 0108 016	Fボルト	BOLT	2	M8*16			

3572 210A テンリン ROLLER



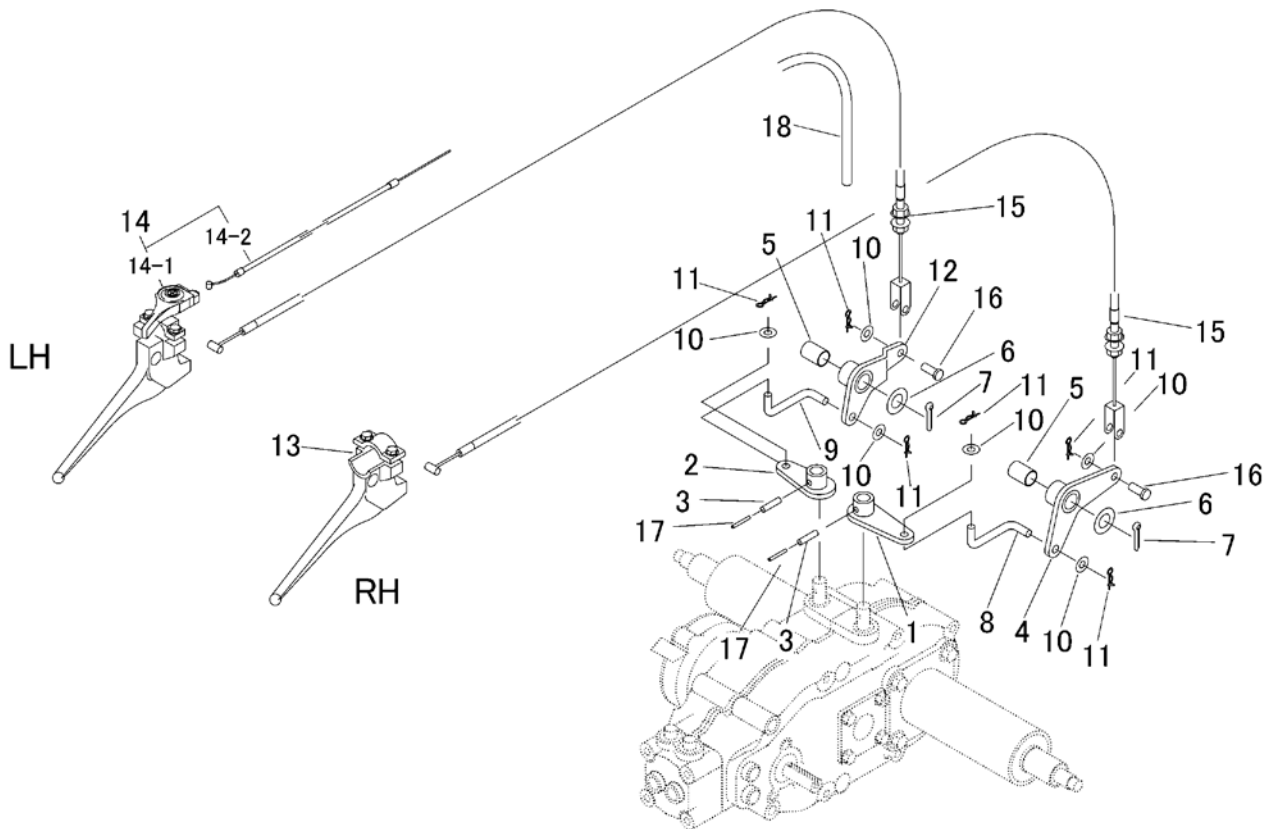
見出 NO.	部品番号 PART NO.	部品名称 PART NAME		個数 Q'ty	型 寸 DESCRIPTION	互 換 性 R/P	適 用 号 機 FROM ~ UP TO SERIAL NO.	備 考 REMARKS
1	3514 2101 000	テンリンアッシー	ROLLER ASSY	2				
1-2	0750 0062 040	ベアリング	BEARING	4	6204			
1-3	0840 3254 716	オイルシール	SEAL OIL	2				
2	0350 0151 026	PW	WASHER	2	10*26*2.3			
3	K712 0110 020	Fボルト	BOLT	12	M10*20(7T)			
4	3513 2107 000	メクラフタ	CAP	2				
5	3569 2111 000	テンリンAssy	ROLLER ASSY	4				
6	0350 0161 030	PW	WASHER	8	10*30*3.2			
7	3572 2121 000	ブラケット	BRACKET	2				
8	3634 2123 000	DUブッシュ	BUSH	4				
9	0350 0161 040	PW	WASHER	2	10*40*3.2			

3574 220A ユウドウリン IDLER



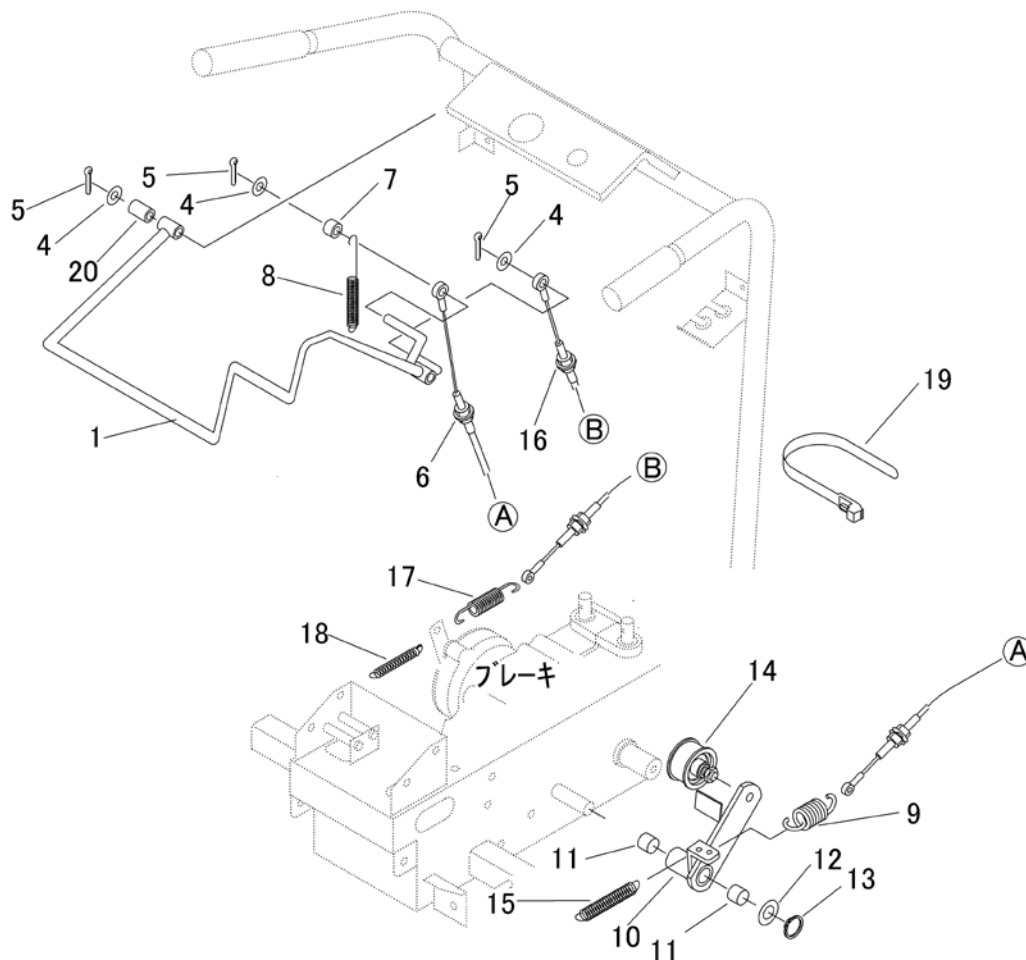
見出	部品番号	部品名称			個数	型 寸	互換性	適用号機	備 考
NO.	PART NO.	PART NAME			Q'ty	DESCRIPTION	R/P	FROM ~ UP TO SERIAL NO.	REMARKS
1	3533 2201 001	ユウドウリンAssy	IDLER ASSY		2				
1-2	0750 0062 050	ベアリング	BEARING		4	6205			
1-3	3516 2303 000	オイルシール	SEAL OIL		2	MUD-5S30*55*15			
2	0350 0161 030	PW	WASHER		2	10*30*3.2			
3	K712 0110 020	Fボルト	BOLT		2	M10*20 P=1.25			
4	3513 2205 000	メクラフタ	SEAL		2				
5	3574 2205 000	ヨーク	YOKE		1				
6	3515 2214 000	クローラハリボルト	BOLT		2				
7	A360 0101 602	SW	S-WASHER		2	16			
8	A300 0116 003	ナット	NUT		2	M16			

3574 300A サイドクラッチ (国内) SIDE CLUTCH (DOMESTIC)



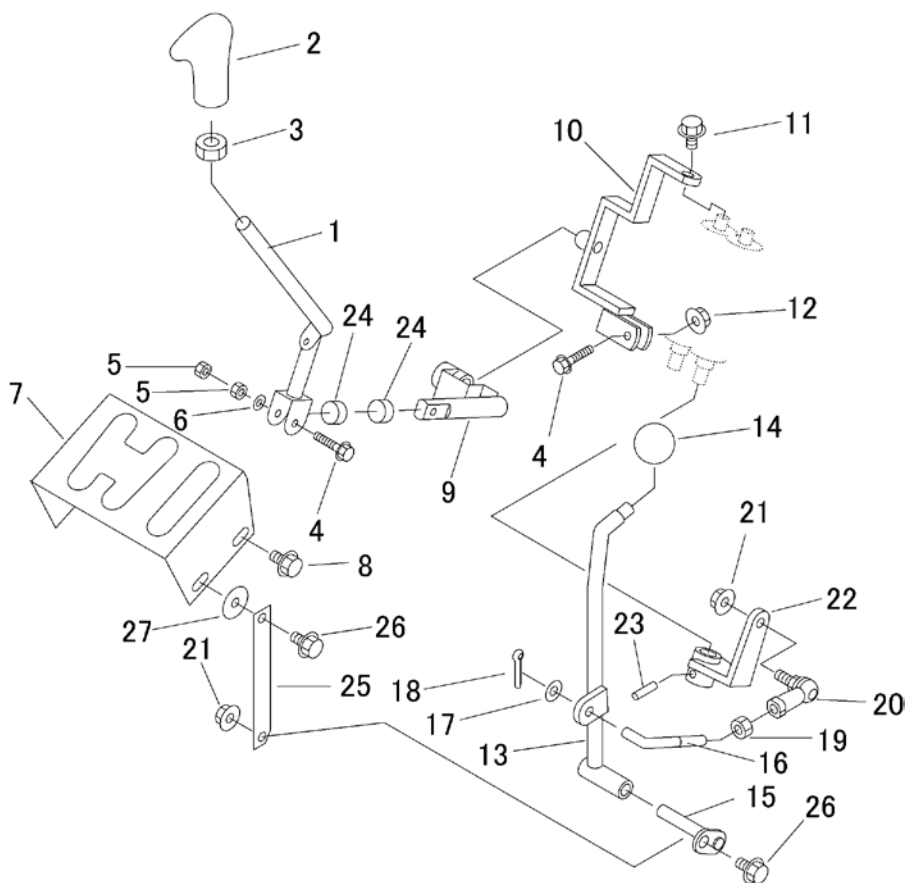
見出	部品番号	部品名称		個数	型 寸	互換性	適用号機	備 考
NO.	PART NO.	PART NAME		Q'ty	DESCRIPTION	R/P	FROM ~ UP TO SERIAL NO.	REMARKS
1	3574 3005 000	アーム	ARM	1				
2	3574 3008 000	アーム	ARM	1				
3	0550 0006 025	スプリングピン	PIN spring	2	6*25			
4	3574 3012 000	アーム	ARM	1				
5	3558 3008 000	ブッシュ	BUSH	2				
6	0350 0161 630	PW	WASHER	2	16*30*3.0			
7	0520 0132 032	ワリピン	PIN SPLIT	2	3.2*32			
8	3574 3015 000	ロッド	ROD	1				
9	3574 3016 000	ロッド	ROD	1				
10	0350 0140 818	PW	WASHER	6	8*18*1.6			
11	0523 0108 000	スナップピン	PIN SNAP	6	8			
12	3574 3018 000	アーム	ARM	1				
13	3535 3001 000	レバー	LEVER	1				
14	3572 3068 000	レバーAssy	LEVER ASSY	1				
14-1	3572 3021 000	レバー	LEVER	1				
14-2	3572 3071 000	ワイヤー	WIRE	1				スロットル
15	3574 3023 000	ワイヤー	WIRE	2				サイドクラッチ
16	0562 0108 020	ヒラアタマピン	PIN	2	8*20			
17	0550 0003 525	スプリングピン	PIN spring	2	3.5*25			
18	3550 0053 000	コルゲートチューブ	TUBE	1				

3574 310A クラッチ・ブレーキ (国内) CLUTCH・BRAKE (DOMESTIC)



見出 NO.	部品番号 PART NO.	部品名称 PART NAME	個数 Q'ty	型 寸 DESCRIPTION	互 換 性 R/P	適 用 号 機 FROM ~ UP TO SERIAL NO.	備 考 REMARKS
1	3574 3107 000	レバー LEVER	1				
4	0350 0141 022	PW WASHER	3	10*22*1.6			
5	0520 0125 020	ワリピン PIN split	3	2.5*20			
6	3574 3112 000	ワイヤー WIRE	1				クラッチ
7	3513 3109 000	カラー PIPE	1				
8	3513 3111 000	スプリング SPRING	1				
9	3509 3216 000	スプリング SPRING	1				
10	3574 3115 000	テンションアーム TENSION ARM	1				
11	0796 0161 815	DUブッシュ BUSH	2	16*18*15			
12	0350 0161 630	PW WASHER	1	16*30*3.0			
13	0740 0001 600	リング RING	1	S16			
14	3535 3121 000	テンションプーリ PULLEY	1				
15	3205 2005 000	スプリング SPRING	1				
16	3574 3121 000	ワイヤー WIRE	1				ブレーキ
17	3513 3127 000	スプリング SPRING	1				
18	5201 3608 000	バネ SPRING	1				
19	3513 3131 000	プラスチックバンド BAND	1				
20	3574 3125 000	パイプ PIPE	1				

3574 320A チェンジ GEAR SHIFT

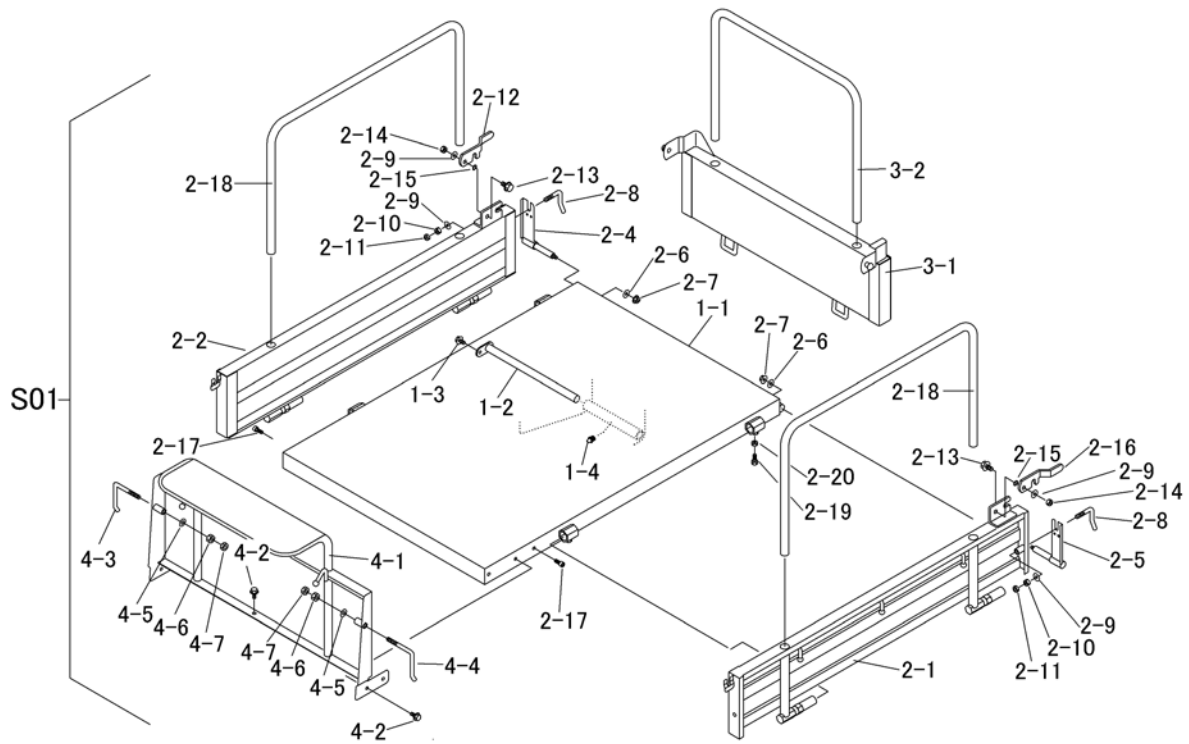


見出 NO.	部品番号 PART NO.	部品名称 PART NAME		個数 Q'ty	型 寸 DESCRIPTION	互 換 性 R/P	適 用 号 機 FROM ~ UP TO SERIAL NO.	備 考 REMARKS
1	3574 3201 000	レバー	LEVER	1				
2	3572 3203 000	グリップ	GRIP	1				
3	A303 0112 003	ナット	NUT	1	M12 P=1.25			
4	K804 0106 030	Fボルト	BOLT	2	M6*30			
5	A300 0106 001	ナット	NUT	2	M6			
6	0350 0130 613	PW	WASHER	1	6*13*1.0			
7	3572 3204 000	プレート	PLATE	1				
8	K710 0108 016	Fボルト	BOLT	3	M8*16(7T)			
9	3574 3211 000	チェンジロッド	ROD	1				
10	3574 3221 000	ブラケット	BRACKET	1				
11	K710 0608 016	Fボルト	BOLT	1	M8*16(7T)			
12	F300 0106 000	ナット	NUT	2	M6			
13	3574 3225 000	レバー	LEVER	1				
14	3572 3229 000	グリップ	GRIP	1				
15	3574 3231 000	ピン	PIN	1				
16	3574 3235 000	ロッド	ROD	1				
17	0350 0140 818	PW	WASHER	1	8*18*1.6			
18	0520 0125 016	ワリピン	PIN SPLIT	1	2.5*16			
19	A301 0108 003	ナット	NUT	1	M8			
20	3408 5008 000	リンクボール	LINK BALL	1				
21	F301 0108 000	Fナット	NUT	2	M8			
22	3574 3238 000	アーム	ARM	1				
23	0550 0006 025	スプリングピン	PIN SPRING	1	6*25			
24	0796 0161 810	DUブッシュ	BUSH	2				
25	3574 3241 000	プレート	PLATE	1				
26	K710 0108 020	Fボルト	BOLT	2	M8*20(7T)			
27	0350 0170 828	PW	WASHER	1	8*28*4.5			

3576 9901 ワゴンセット (箱型三方開)

WAGON set (FLAT BED OPENING 3 WAYS)

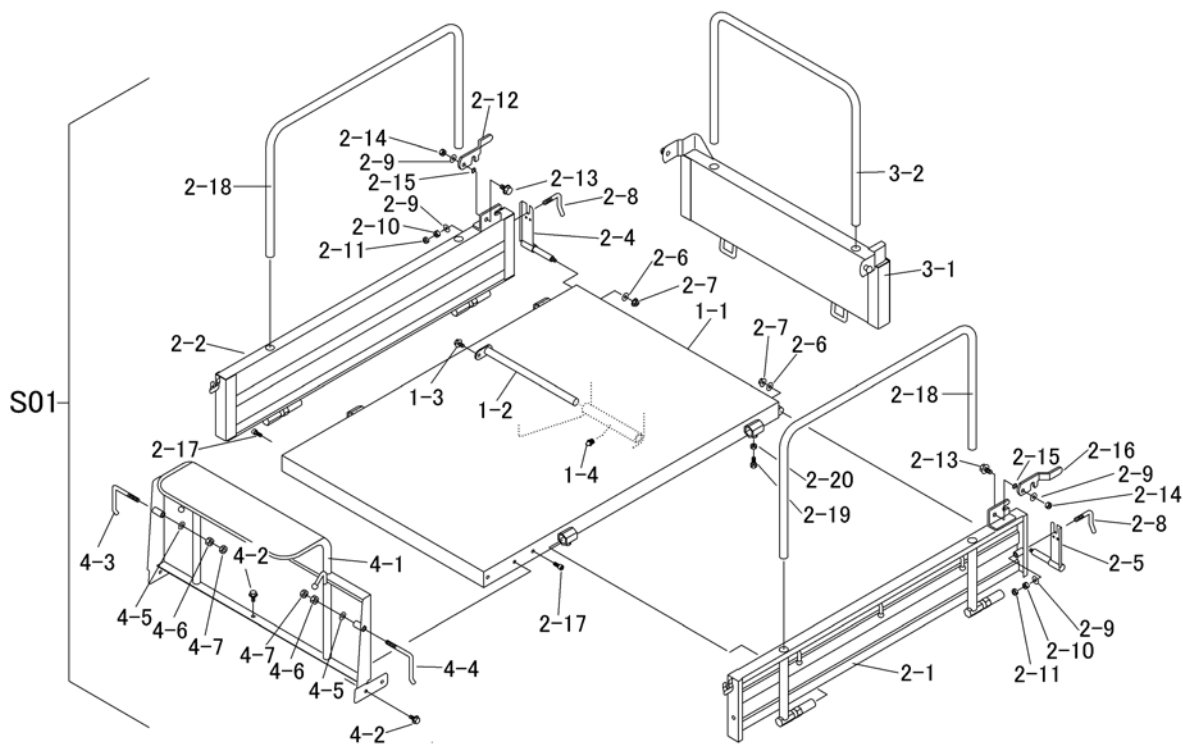
LH



RH

見出	部品番号	部品名称		個数	型 寸	互換性	適用号機	備 考
NO.	PART NO.	PART NAME		Q'ty	DESCRIPTION	R/P	FROM ~ UP TO SERIAL NO.	REMARKS
S01	3576 9901 000	ワゴンセット	WAGON set	1				
1-1	3576 4001 000	ニダイフレーム	FRAME	1				
1-2	3574 4521 000	シャフト	SHAFT	1				
1-3	K710 0108 016	Fボルト	BOLT	1	M8*16(7T)			
1-4	A650 0100 600	グリスニップル	NIPPLE	1	A-M6			
2-1	3569 4601 001	サイドゲート	SIDE GATE	1				
2-2	3569 4615 001	サイドゲート	SIDE GATE	1				
2-4	3606 4709 000	バックホキョウR	BRACKET	1				
2-5	3606 4711 000	バックホキョウL	BRACKET	1				
2-6	F301 0108 000	Fナット	NUT	2	M8			
2-7	0350 0140 822	PW	WASHER	2	8*22*1.6			
2-8	3407 4226 000	ホキョウトメガネ	BOLT	2				
2-9	0350 0141 022	PW	WASHER	4	10*22*1.6			
2-10	A301 0110 001	ナット	NUT	2	M10			
2-11	A301 0110 003	ナット	NUT	2	M10			
2-12	3718 4231 000	ロック	LOCK	1				
2-13	K710 0110 025	Fボルト	BOLT	2	M10*25(7T)			
2-14	A351 0110 002	Uナット	NUT	2	M10			
2-15	3666 4219 000	ウェーブワッシャ	WASHER	2				
2-16	3718 4232 000	ロック	LOCK	1				
2-17	3569 4623 000	キャップスクリュー	BOLT	2	M8*20			
2-18	3569 4625 000	ニワク	PIPE	2				
2-19	A110 0108 020	ボルト	BOLT	2	M8*20			
2-20	A301 0108 003	ナット	NUT	2	M8			
3-1	3569 4701 001	ゲート	PANEL	1				

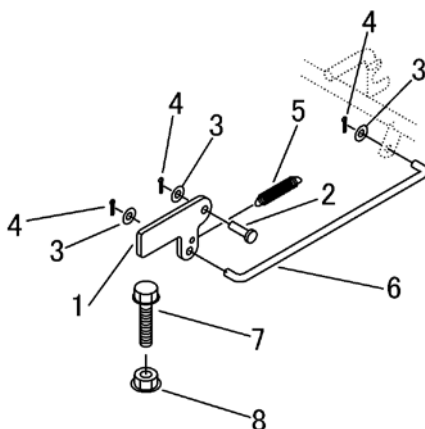
LH



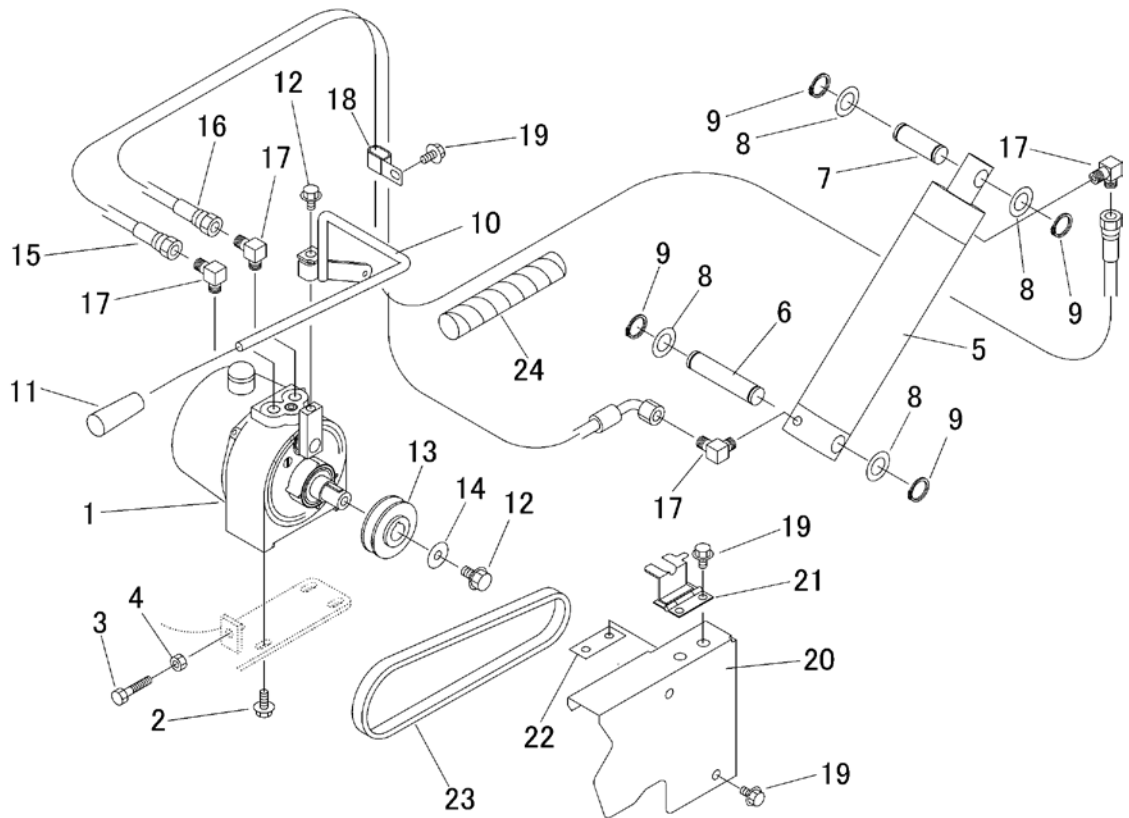
RH

見出 NO.	部品番号 PART NO.	部品名称 PART NAME	個数 Q'ty	型 寸 DESCRIPTION	互換性 R/P	適用号機 FROM ~ UP TO SERIAL NO.	備 考 REMARKS
3-2	3569 4707 000	パイプ	1				
4-1	3576 4301 000	パネル	1				
4-2	K710 0108 016	ボルト	5	M8*16(7T)			
4-3	3407 4107 000	ドアカケガネR	1				
4-4	3407 4108 000	ドアカケガネL	1				
4-5	0350 0141 022	PW	2	10*22*1.6			
4-6	A301 0110 001	ナット	2	M10			
4-7	A301 0110 003	ナット	2	M10			

3576 440A ローロック (箱型三方開)
 Lower Lock (FLAT BED OPENING 3 WAYS)

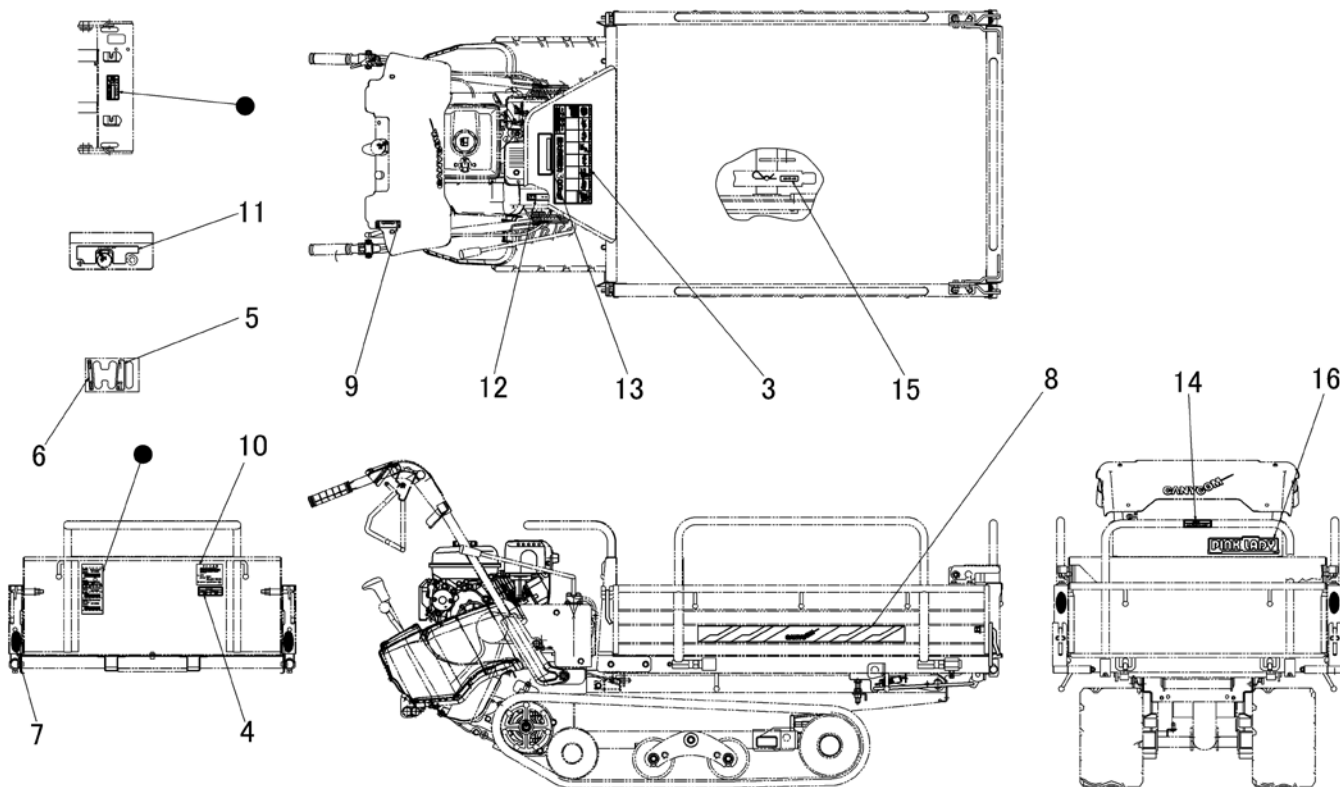


見出 NO.	部品番号 PART NO.	部品名称 PART NAME	個数 Q'ty	型 寸 DESCRIPTION	互 換 性 R/P	適 用 号 機 FROM ~ UP TO SERIAL NO.	備 考 REMARKS
1	3408 5201 000	ウシロドアロックカナゲ	1	PLATE			
2	0562 0108 025	ヒラアタマピン	1	PIN			
3	0350 0140 818	PW	3	WASHER 8*18*1.6			
4	0520 0125 016	ワリピン	3	PIN SPLIT 2.5*16			
5	3617 3227 000	スプリング	1	SPRING			
6	3519 4404 000	ロッド	1	ROD			
7	A110 0112 060	ボルト	1	BOLT M12*60			
8	F301 0112 000	Fナット	1	NUT M12			

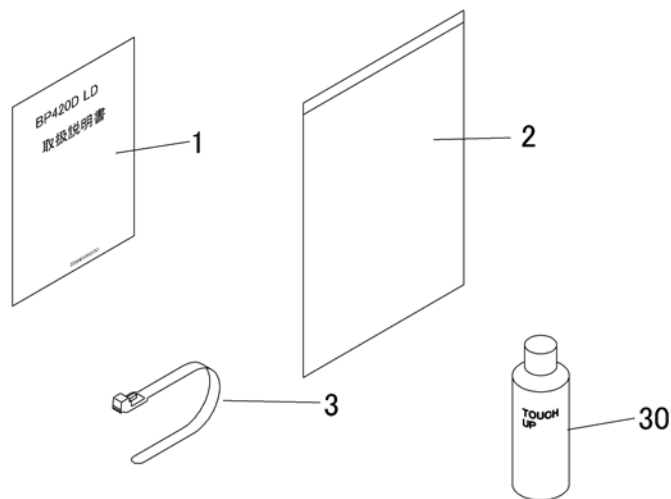


見出 NO.	部品番号 PART NO.	部品名称 PART NAME	個数 Q'ty	型 寸 DESCRIPTION	互 換 性 R/P	適 用 号 機 FROM ~ UP TO SERIAL NO.	備 考 REMARKS
1	3576 5001 000	パッケージ	1	PPH1.7AC0.5L-091H			
2	K710 0108 020	Fボルト	4	M8*20(7T)			
3	A110 0108 040	ボルト	1	M8*40			
4	A301 0108 001	ナット	1	M8			
5	7801 1001 000	シリンダ Assy	1				
6	3549 6011 000	シャフト	1				
7	3576 5013 000	ピン	1				
8	0350 0162 034	PW	4	20*34*3.2			
9	0740 0002 000	リング	4	S20			
10	3574 5032 000	レバー	1				
11	0691 0010 253	グリップ	1				
12	K710 0110 016	Fボルト	2				
13	3574 5036 000	プーリ	1				
14	0350 0161 030	PW	1	10*30*3.2			
15	3677 6337 000	ホース	1				
16	3705 3811 000	ユアツホース	1				
17	3611 7302 000	エルボ	4				
18	3518 5038 000	クランプ	1				
19	K710 0108 016	Fボルト	5	M8*16(7T)			
20	3574 5039 001	プレート	1				
21	3574 5045 000	ストッパ	1				
22	3537 1321 000	ブラケット	1				
23	0851 0000 027	Vベルト	1	A27			
24	3635 5023 000	プラー	1				

3595 600A マーク (国内・箱型三方開)
 MARK (DOMESTIC・FLAT BED OPENING 3 WAYS)



見出	部品番号	部品名称			個数	型 寸	互 換 性	適 用 号 機	備 考
NO.	PART NO.	PART NAME			Q'ty	DESCRIPTION	R/P	FROM ~ UP TO SERIAL NO.	REMARKS
3	3576 6008 000	マーク	MARK		1				
4	3574 6005 001	マーク	MARK		1				
5	3572 6006 001	マーク	MARK		1				
6	3572 6007 100	マーク	MARK		1				
7	3570 5026 000	マーク	MARK		4				
8	3692 5008 000	マーク	MARK		2				
9	3572 6011 001	マーク	MARK		1				
10	3513 5012 000	オイルテンケン	MARK		1				
11	3572 6019 001	マーク	MARK		1				
12	3634 6009 000	パッケージジョウケ	MARK		1				
13	3611 5019 000	ダンブソウサチュウイ	MARK		1				
14	3721 6028 000	マーク	MARK		1				
15	3611 5021 000	ラッカホウシホウ	MARK		1				
16	3573 6006 001	マーク	MARK		1				



見出 NO.	部品番号 PART NO.	部品名称 PART NAME			個数 Q'ty	型 寸 DESCRIPTION	互 換 性 R/P	適 用 号 機 FROM ~ UP TO SERIAL NO.	備 考 REMARKS
1	3594 6101 000	トリアツカイセツメイシヨ	MANUAL		1				
2	3656 6502 000	バック	BAG		1				
3	3583 5111 000	プラスチックバンド	BAND		1				
30	Z9999 6031 000	スプレー（フレーム類）	SPRAY		1	ホルダー			オプション
30	Z9999 6032 000	スプレー（ドア/カバー類）	SPRAY		1	ローズレット			オプション