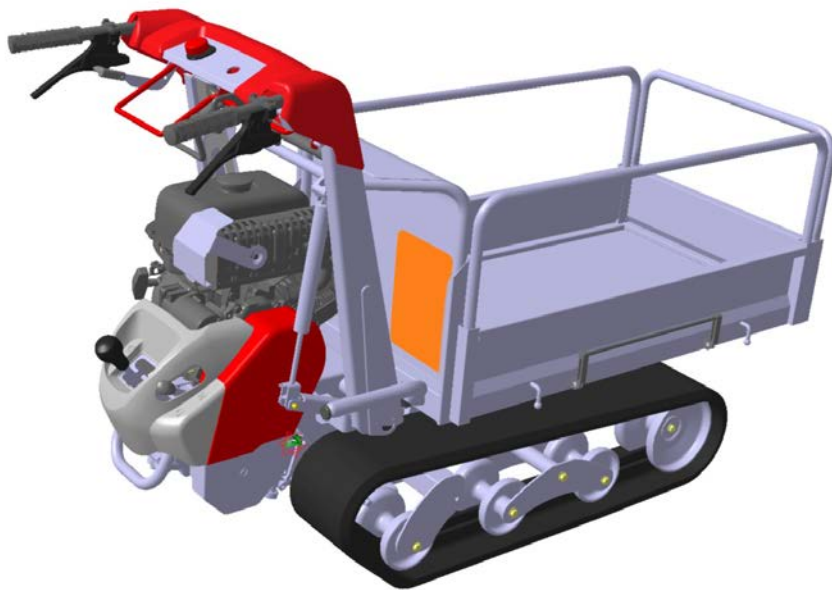


PARTS LIST

BP51

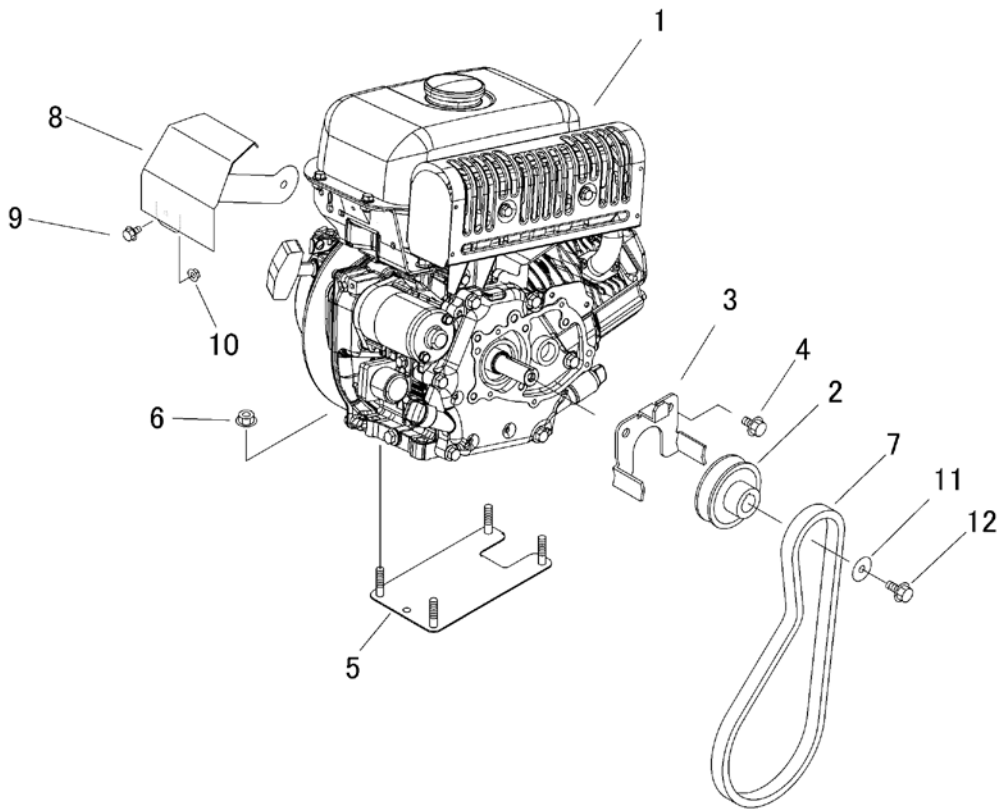


目 次

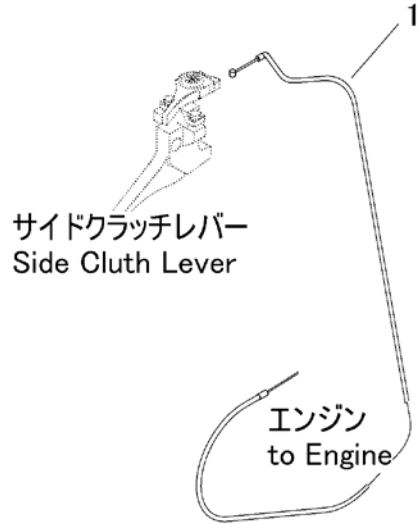
Table of Contents

3587	000A	エンジン Engine.....	1
3587	010A	エンジンコントロール Engine Control	2
3587	020A	デンソウ Electric	3
3587	100A	フレーム Frame.....	4
3587	110B	ハンドル Handle.....	5
3587	120B	カバー Cover.....	6
3596	200A	ミッション Transmission.....	7
3587	210A	テンリン Roller.....	8
3587	220A	ユウドウリン Idler	9
3587	230A	ドウリョクデンタツ Power Line.....	10
3587	300A	サイドクラッチ Side Clutch.....	11
3587	310A	クラッチ・ブレーキ Clutch & Brake	12
3587	320A	チェンジ Gear Shift	13
3587	9901	ワゴンセット (サイドフレーム) Wagon Set (Side Frame)	14
3587	9902	ワゴンセット (箱型三方開) Wagon Set (Flat Bed Opening 3ways)	15
3587	490A	ドアロック (箱型三方開) Lower Lock (Flat Bed Opening 3ways)	16
3587	500A	シュドウダンプ BED LOCKING DEVICE	17
3596	600A	マーク (チクスイ仕様 サイドフレーム) Mark (BP51YACFD)	18
3596	600B	マーク (チクスイ仕様 箱型三方開) Mark (BP51YACTD)	19
3596	610A	フゾクヒン (チクスイ仕様) Accessories (BP51 BP43)	20

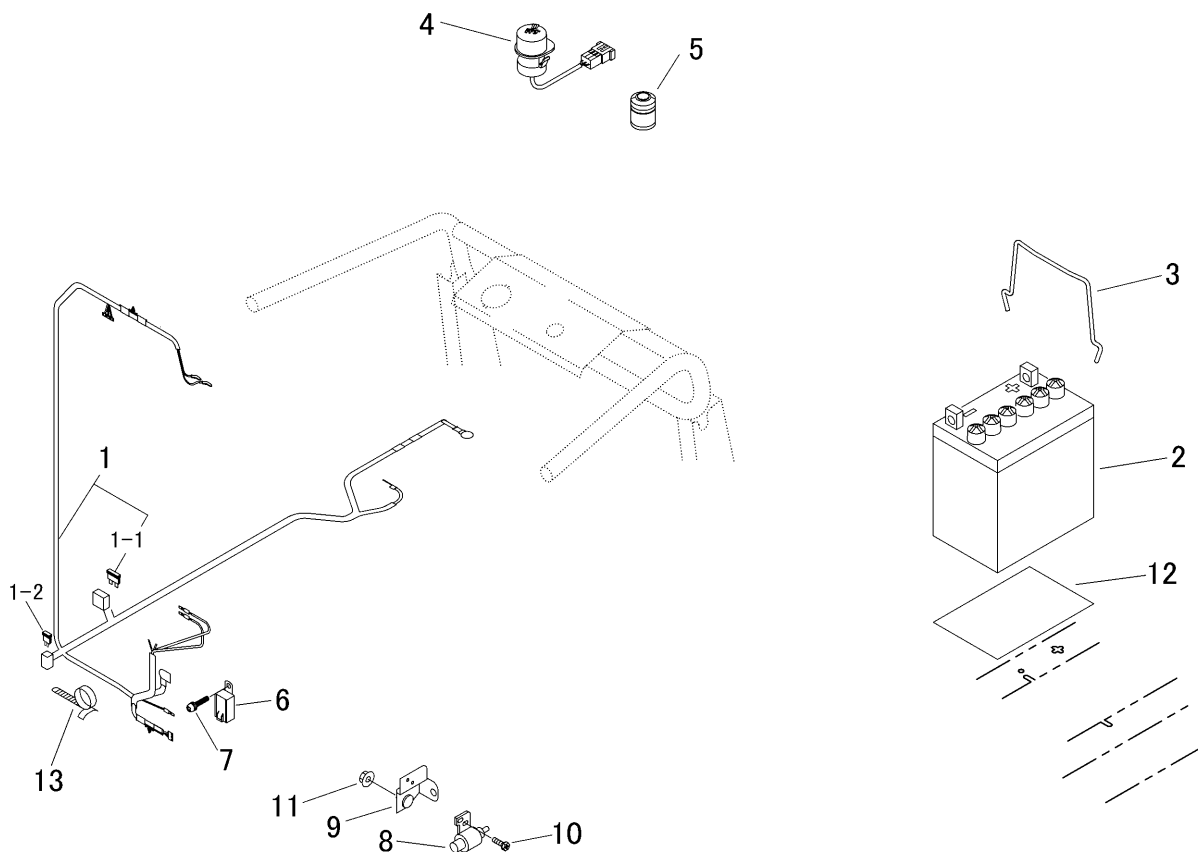
3587 000A エンジン Engine



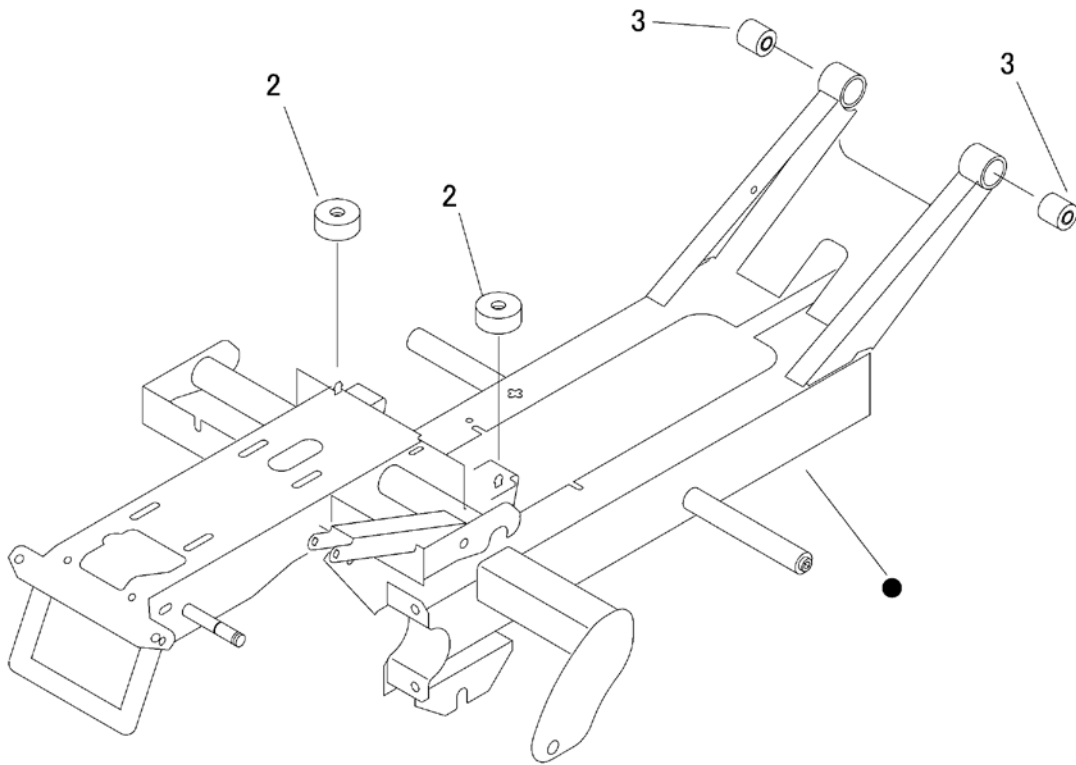
見出 NO.	部品番号 PART NO.	部品名称 PART NAME			個数 Q'ty	型 寸 DESCRIPTION	互換性 R/P	適用号機 FROM ~ UP TO SERIAL NO.	備 考 REMARKS
1	3587 0001 000	エンジン ENGINE			1	MZ175			
2	3587 0005 000	プーリ PULLEY			1				
3	3587 0008 000	ストッパ STOPPER			1				
4	K110 0108 016	Fホルト BOLT			2	M8*16			
5	3587 0011 000	ブラケット BRACKET			1				
6	F301 0108 000	Fナット NUT			4	M8			
7	0852 1300 032	Vベルト V-BELT			1	SB32			
8	3587 0015 000	プレート PLATE			1				
9	K700 0106 014	Fホルト BOLT			1	M6*14(7T)			
10	F300 0106 000	Fナット NUT			1	M6			
11	0350 0170 828	PW WASHER			1	8*28*4.5			
12	K710 0108 020	Fホルト BOLT			1	M8*20(7T)			



見出 NO.	部品番号 PART NO.	部品名称 PART NAME		個数 Q'ty	型 寸 DESCRIPTION	互 換 性 R/P	適 用 号 機 FROM ~ UP TO SERIAL NO.	備 考 REMARKS
1	3587 0103 000	ワイヤー(スロットル)	WIRE	1				スロットル

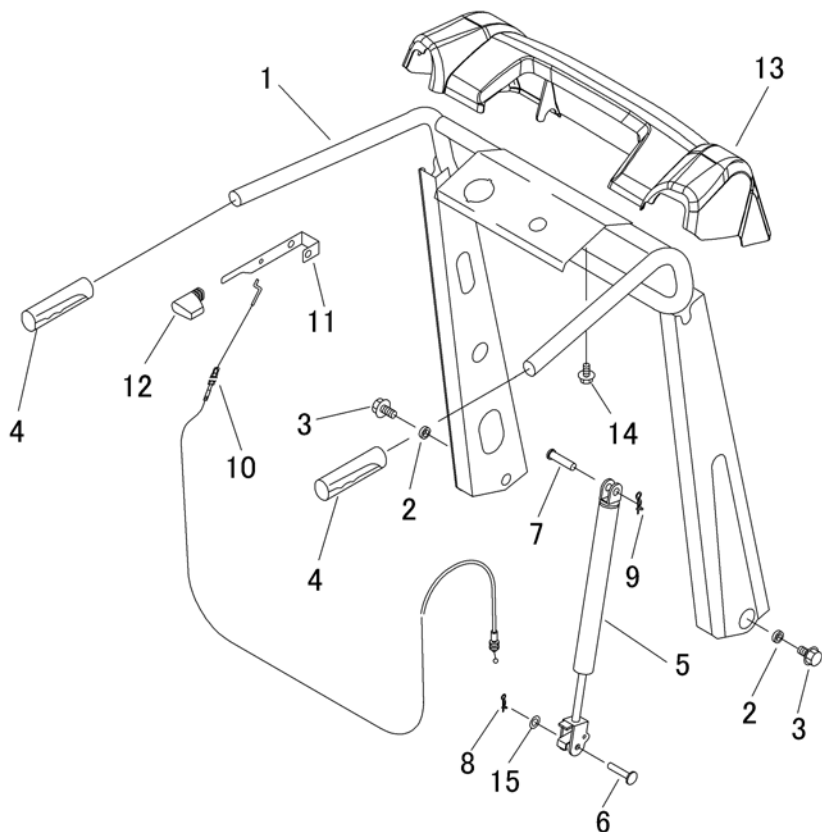


見出	部品番号	部品名称		個数	型 寸	互	適用号機	備 考
NO.	PART NO.	PART NAME	Q'ty	DESCRIPTION	R/P	FROM ~ UP TO SERIAL NO.	REMARKS	
1	3587 0202 000	ハーネス	HARNESS	1				
1-1	0980 1001 004	ヒューズ	FUSE	1	10A(赤)			
1-2	3587 0202 100	ダイオード	DIODE	1				
2	3407 0501 000	バッテリー	BATTERY	1				
3	3587 0203 000	ロッド	ROD	1				
4	3563 0215 001	スイッチ	SWITCH	1				
5	5404 0221 000	スイッチ	SWITCH	1				
6	3714 0491 000	リレー	RELAY	1				
7	H242 0106 016	ナベセムSB	SCREW	1	M6*16			
8	5310 0208 000	スイッチ	SWITCH	1				
9	3587 0205 000	ブラケット	BRACKET	1				
10	F204 0105 012	セムスA	BOLT	2				
11	F301 0108 000	Fナット	NUT	1	M8			
12	3587 0211 000	ラバー	RUBBER	1				
13	3587 0207 000	クリップバンド	BAND	3				



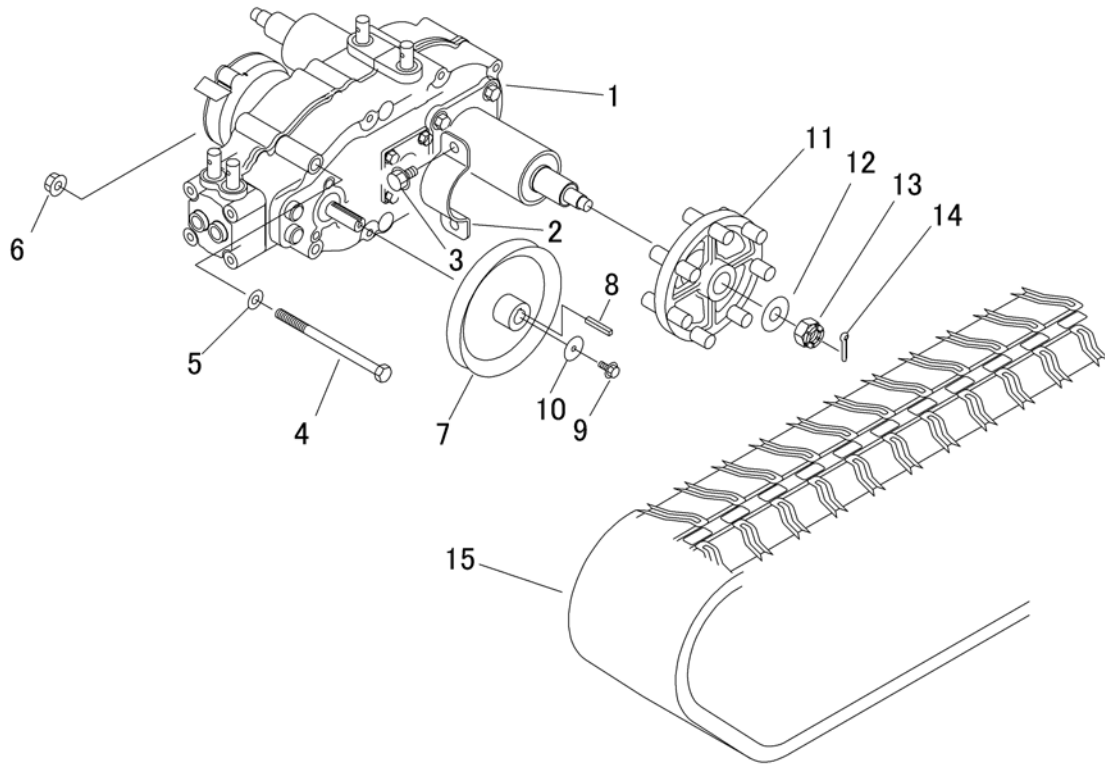
見出	部品番号	部品名称		個数	型 寸	互	適 用 号 機	備 考
NO.	PART NO.	PART NAME		Q'ty	DESCRIPTION	R/P	FROM ~ UP TO SERIAL NO.	REMARKS
2	3611 4062 000	ホコゴム	RUBBER	2	B-4			
3	4106 1116 000	ゴムブッシュ	RUBBER	2				

3587 110B ハンドル Handle



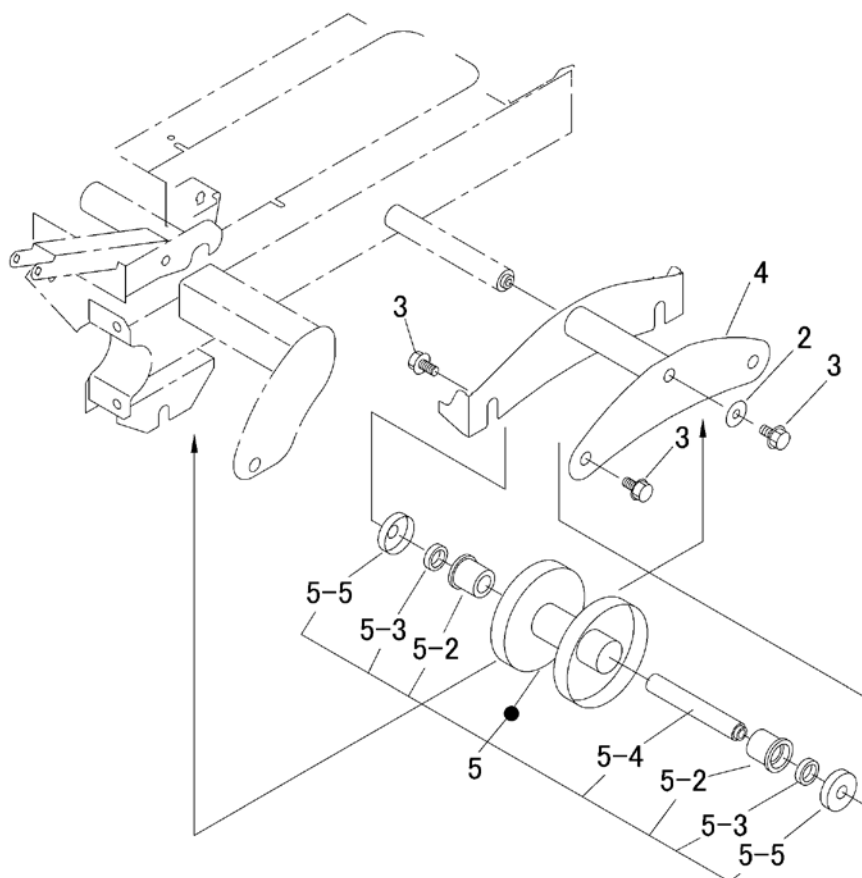
見出 NO.	部品番号 PART NO.	部品名称 PART NAME			個数 Q'ty	型 寸 DESCRIPTION	互 換 性 R/P	適用号機 FROM ~ UP TO SERIAL NO.	備 考 REMARKS
1	3587 1101 000	ハンドル	HANDLE		1				
2	3587 1121 000	パイプ	PIPE		2				
3	K710 0610 025	Fボルト	BOLT		2	M10*25(7T)			
4	3587 1126 000	グリップ	GRIP		2				
5	3587 1132 001	フリーロック	FREE LOCK		1				
6	0562 0108 040	ヒラアタマピン	PIN		1				
7	0562 0110 040	ヒラアタマピン	PIN		1				
8	0523 0108 000	スナップピン	PIN SNAP		1	8			
9	0523 0110 000	スナップピン	PIN SNAP		1				
10	3587 1133 000	ワイヤー(ハンドル上下)	WIRE		1				ハンドル上下
11	3587 1135 000	レバー	LEVER		1				
12	3563 0105 000	グリップ	GRIP		1				
13	3587 1139 000	ハンドルカバー	COVER		1				ロースレット
14	K110 0108 016	Fボルト	BOLT		2	M8*16			
15	0350 0140 818	PW	WASHER		1	8*18*1.6			

3596 200A ミッション Transmission



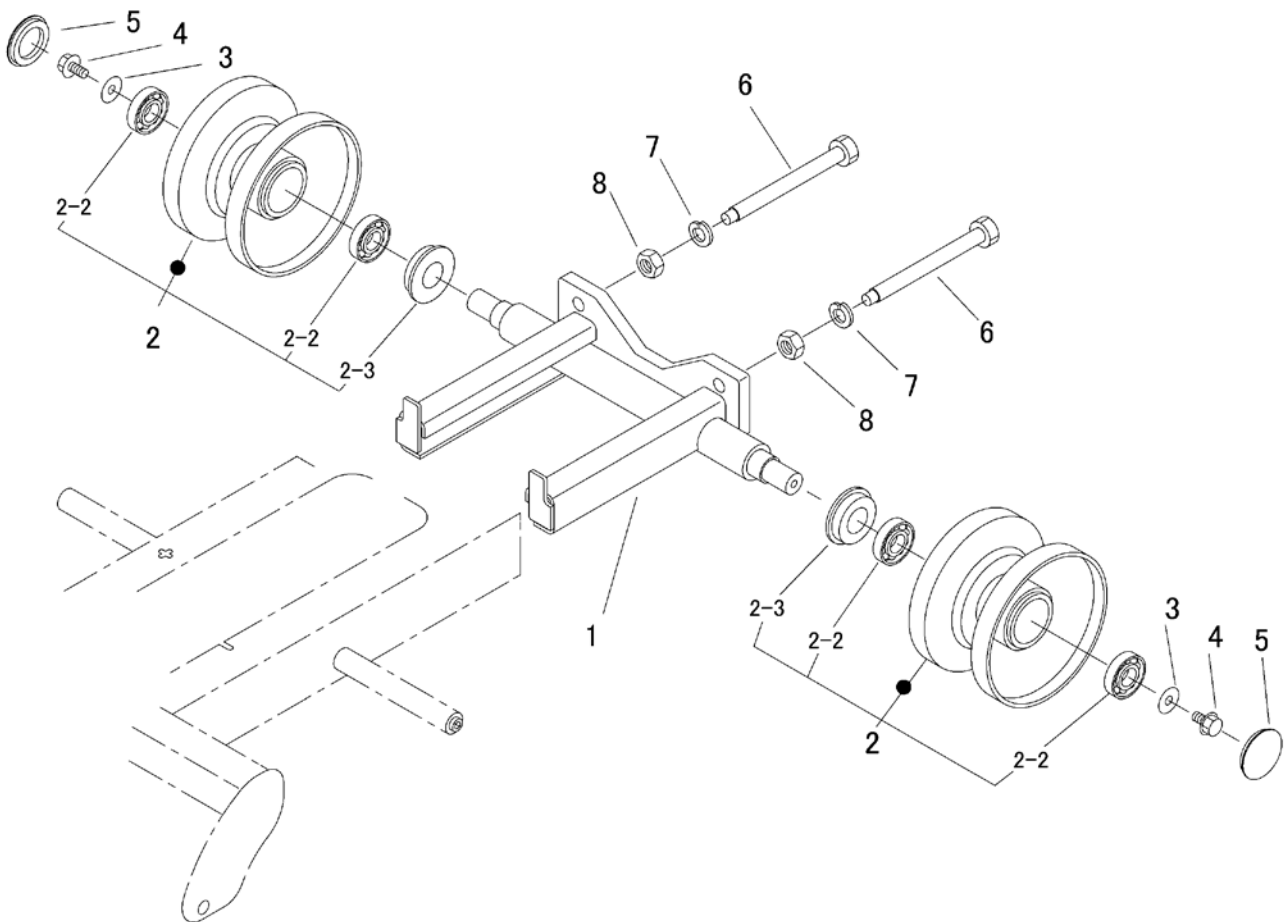
見出	部品番号	部品名称			個数	型 寸	互換性	適用号機	備 考
NO.	PART NO.	PART NAME			Q'ty	DESCRIPTION	R/P	FROM ~ UP TO SERIAL NO.	REMARKS
1	7318 000S 500	ミッションASSY	Transmission		1	HS063S			
2	3583 2007 000	ブラケット	BRACKET		2				
3	K710 0110 020	Fボルト	BOLT		4				
4	A104 0110 150	ボルト	BOLT		1				
5	0350 0141 022	PW	WASHER		1	10*22*1.6			
6	F301 0110 000	Fナット	NUT		1	M10			
7	3587 2005 000	プーリ	PULLEY		1				
8	0571 0005 035	キー	KEY		1	5*35			
9	K700 0606 016	Fボルト	BOLT		1	M6*16(7T)			
10	0350 0160 628	PW	PW		1				
11	3533 2008 000	スプロケット	SPROCKET		2				
12	0350 0171 640	PW	WASHER		2	16*40*4.5			
13	A310 0101 620	キャスルナット	NUT		2	M16 P=2.0			
14	0520 0140 032	ワリピン	PIN		2	4.0*32			
15	3535 2015 000	クローラ	CRAWLER		2				

3587 210A テンリン Roller

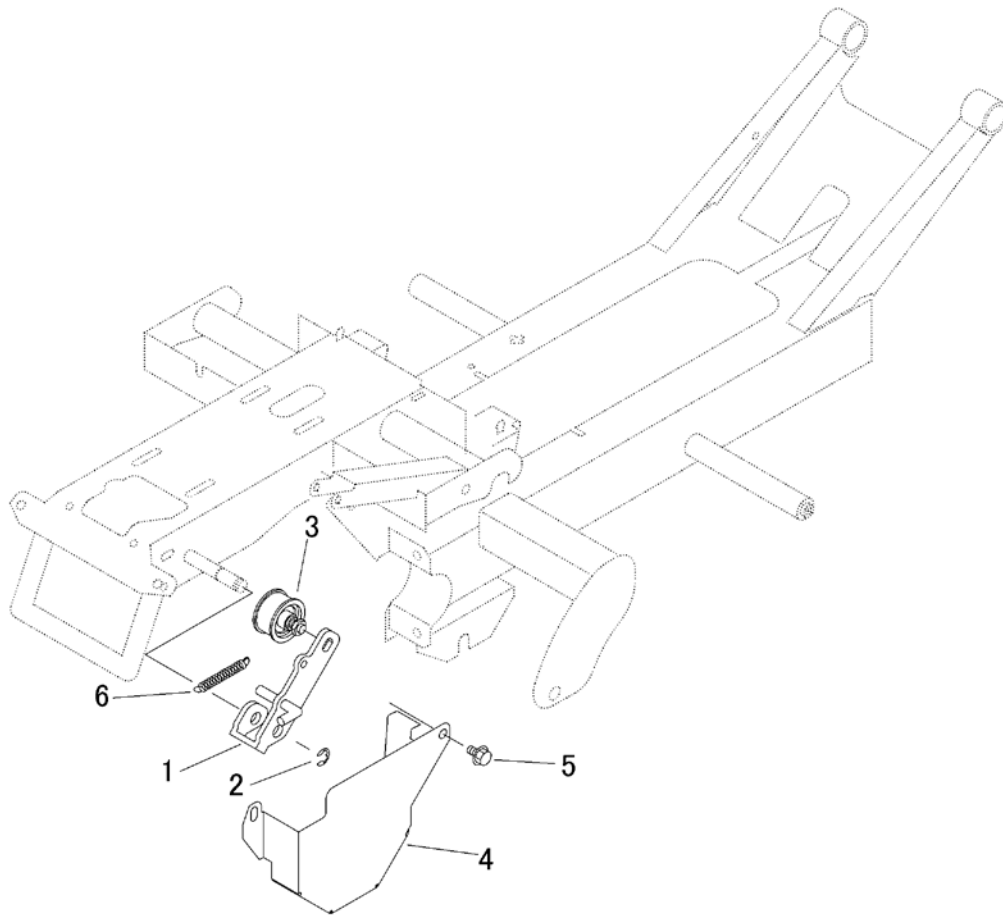


見出 NO.	部品番号 PART NO.	部品名称 PART NAME	個数 Q'ty	型 寸 DESCRIPTION	互換性 R/P	適用号機 FROM ~ UP TO SERIAL NO.	備 考 REMARKS
2	0350 0161 030	PW	2	10*30*3.2			
3	K712 0110 020	Fボルト	14				
4	3587 2105 000	ブラケット	2				
5	3544 2111 000	テンリンAssy	6				
5-2	3537 2124 001	ジュシブッシュ	12				
5-3	3537 2125 001	オイルシール	12				
5-4	3544 2117 000	ジク	6				
5-5	3544 2118 000	ダストカバー	12				

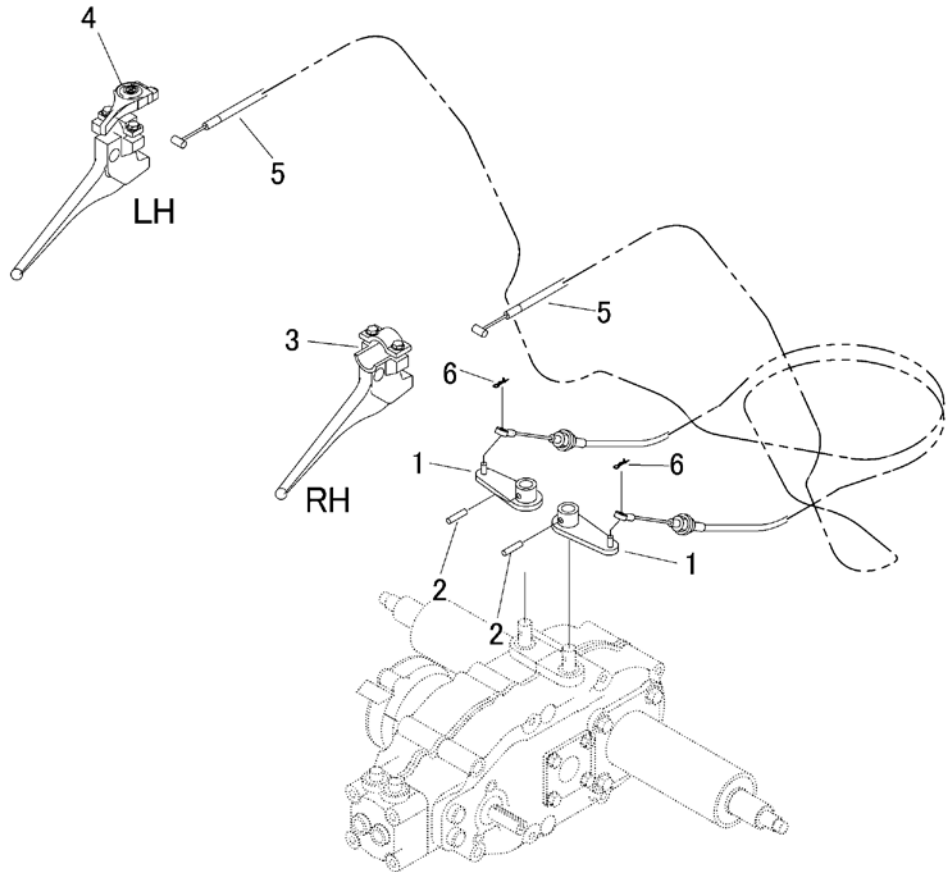
3587 220A ユウドウリン Idler



見出	部品番号	部品名称			個数	型 寸	互換性	適用号機	備 考
NO.	PART NO.	PART NAME			Q'ty	DESCRIPTION	R/P	FROM ~ UP TO SERIAL NO.	REMARKS
1	3587 2205 000	ブラケット	BRACKET		1				
2	3533 2201 001	ユウドウリンAssy	IDLER ASSY		2				
2-2	0751 0062 050	ベアリング	BEARING		4				
2-3	3516 2303 000	オイルシール	SEAL OIL		2	MUD-5S30*55*15			
3	0350 0161 030	PW	WASHER		2	10*30*3.2			
4	K712 0110 020	Fボルト	BOLT		2				
5	3513 2205 000	メクラフタ	CAP		2				
6	3688 2213 000	ボルト	BOLT		2	M16			
7	A360 0101 602	SW	WASHER		2	16			
8	A300 0116 001	ナット	NUT		2	M16			

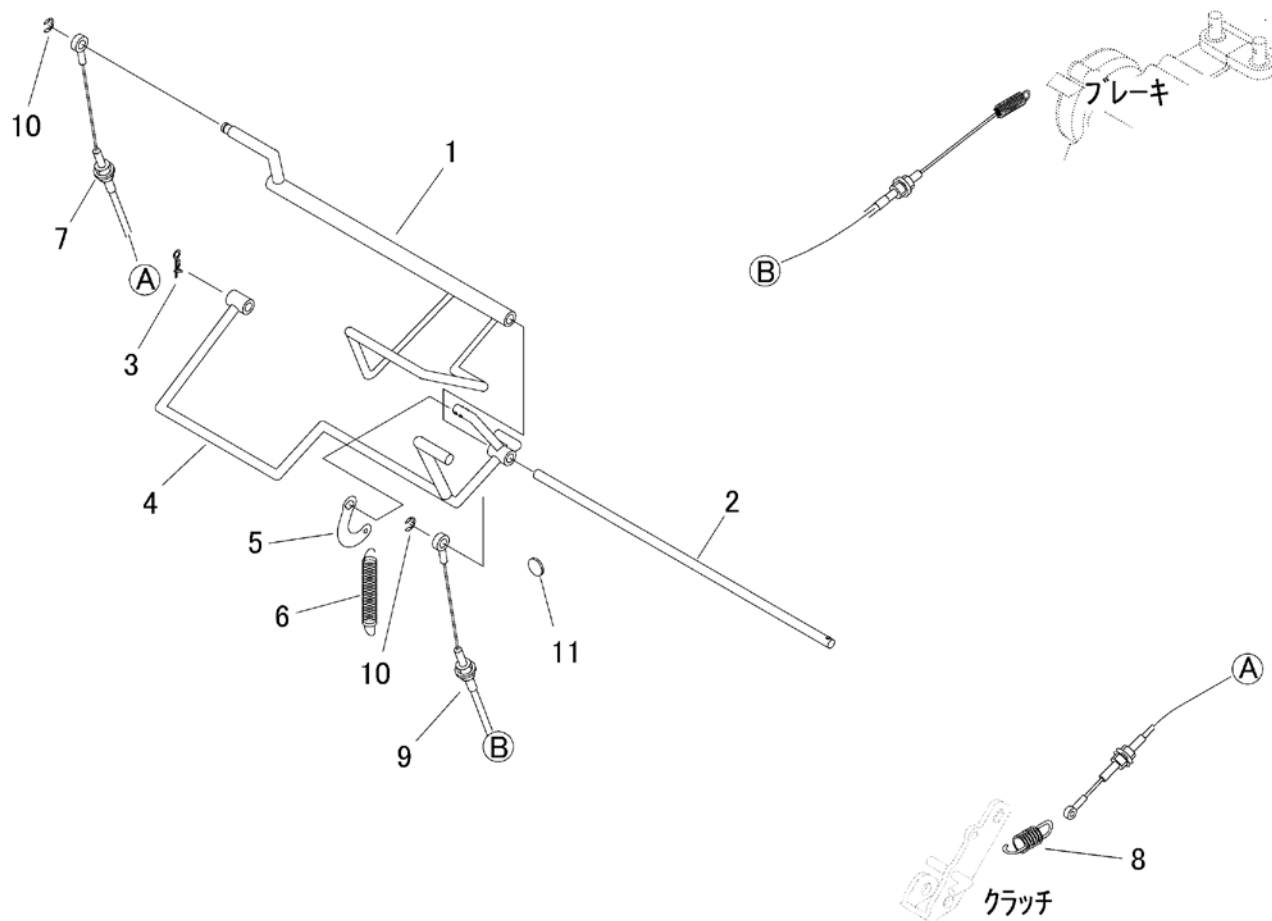


見出 NO.	部品番号 PART NO.	部品名称 PART NAME			個数 Q'ty	型 寸 DESCRIPTION	互換性 R/P	適用号機 FROM ~ UP TO SERIAL NO.	備 考 REMARKS
1	3587 2305 000	テンションアーム	TENSION ARM		1				
2	0742 0101 200	リング	RING		1				
3	3535 3121 000	テンションプーリー	PULLEY		1				
4	3587 2311 000	カバー	COVER		1				
5	K110 0108 016	Fボルト	BOLT		2	M8*16			
6	5201 3608 000	バネ	SPRING		1				



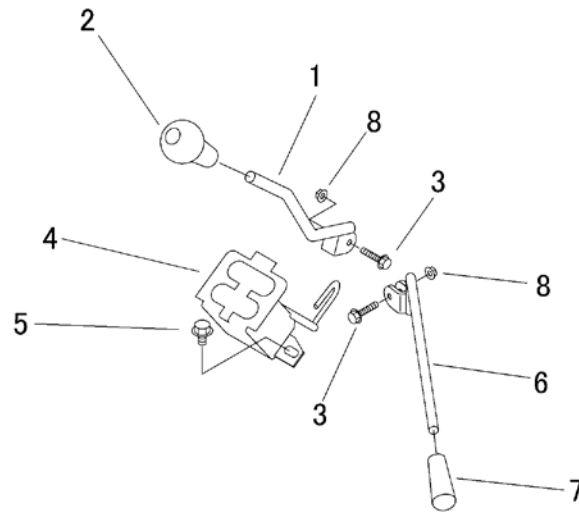
見出	部品番号	部品名称			個数	型 寸	互換性	適用号機	備 考
NO.	PART NO.	PART NAME			Q'ty	DESCRIPTION	R/P	FROM ~ UP TO SERIAL NO.	REMARKS
1	3587 3011 000	アーム	ARM		2				
2	0550 0006 025	スプリングピン	PIN SPRING		2				
3	3587 3001 000	レバー	LEVER		1				
4	3587 3003 000	コンビレバー	LEVER		1				
5	3587 3021 000	ワイヤー(サイドクラッチ)	WIRE		2				サイドクラッチ
6	0523 0106 000	スナップピン	PIN SNAP		2	6			

3587 310A クラッチ・ブレーキ Clutch & Brake



見出 NO.	部品番号 PART NO.	部品名称 PART NAME		個数 Q'ty	型 寸 DESCRIPTION	互 換 性 R/P	適 用 号 機 FROM ~ UP TO SERIAL NO.	備 考 REMARKS
1	3587 3101 000	レバー LEVER		1				
2	3587 3111 000	ピン PIN		1				
3	0523 0110 000	スナップピン PIN SNAP		1				
4	3587 3115 000	レバー LEVER		1				
5	3587 3125 000	プレート PLATE		1				
6	3407 3211 000	スプリング SPRING		1				
7	3587 3127 000	ワイヤー(クラッチ) WIRE		1				クラッチ
8	3514 6124 000	スプリング SPRING		1				
9	3587 3129 000	ワイヤー(ブレーキ) WIRE		1				ブレーキ
10	0742 0100 800	リング RING		2				
11	3606 4024 000	ホウオンゴム RUBBER		1	B-7			

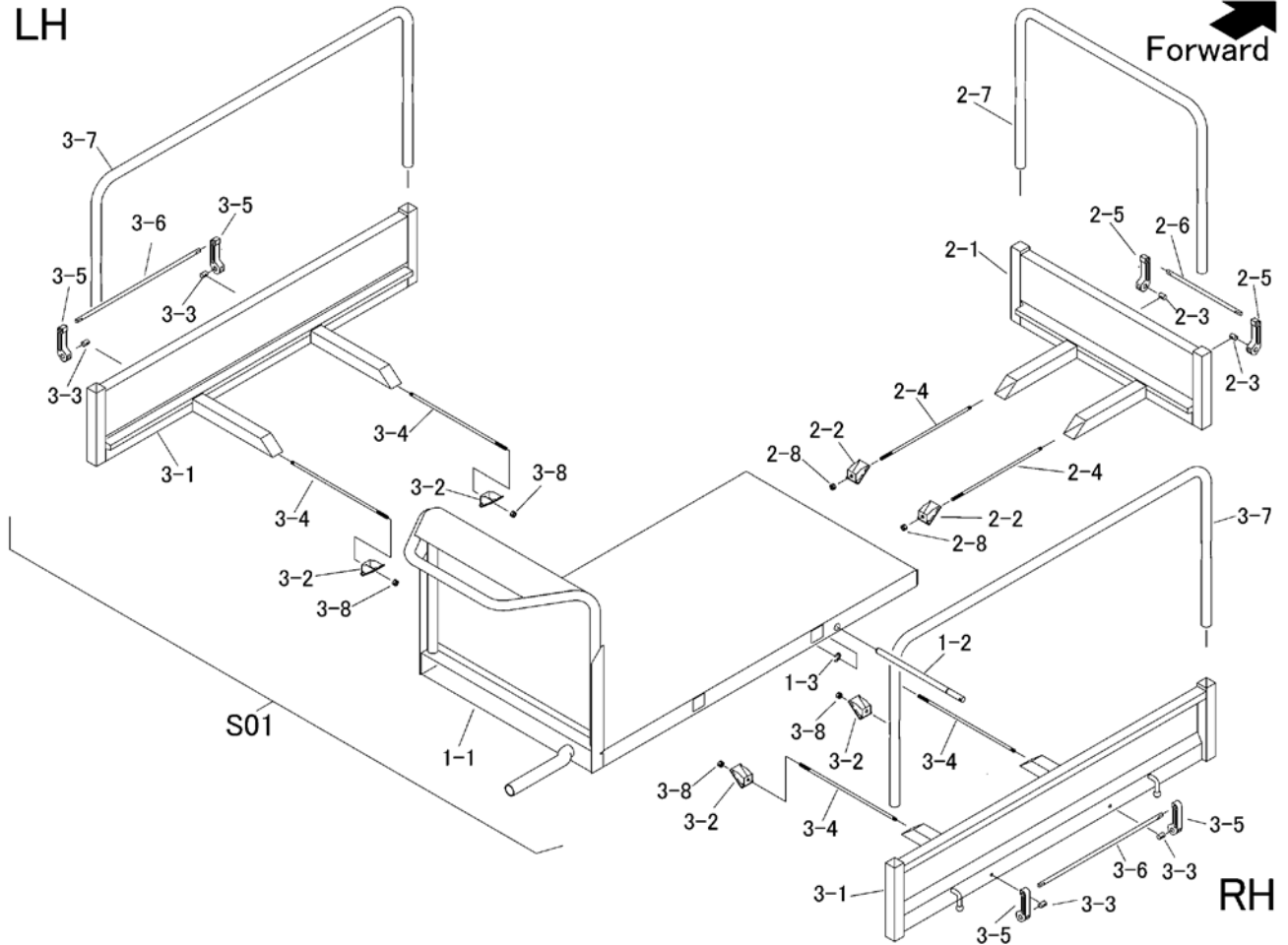
3587 320A チェンジ Gear Shift



見出 NO.	部品番号 PART NO.	部品名称 PART NAME	個数 Q'ty	型 寸 DESCRIPTION	互 換 性 R/P	適 用 号 機 FROM ~ UP TO SERIAL NO.	備 考 REMARKS
1	3587 3201 000	レバ- (1 - 2 - 3 - R) LEVER	1				1-2-3-R
2	0693 0012 460	グリップ GRIP	1				
3	K804 0106 030	フボルト BOLT	2	M6*30			
4	3587 3203 000	ガ-イ GUIDE	1				
5	K110 0108 016	フボルト BOLT	2	M8*16			
6	3587 3211 000	レバ- (H - L) LEVER	1				H - L
7	0691 0010 250	グリップ GRIP	1				
8	3587 3218 000	ナ-ロソナツト NUT	2	M6			

3587 9901 ワゴンセット (サイドフレーム) Wagon Set (Side Frame)

LH

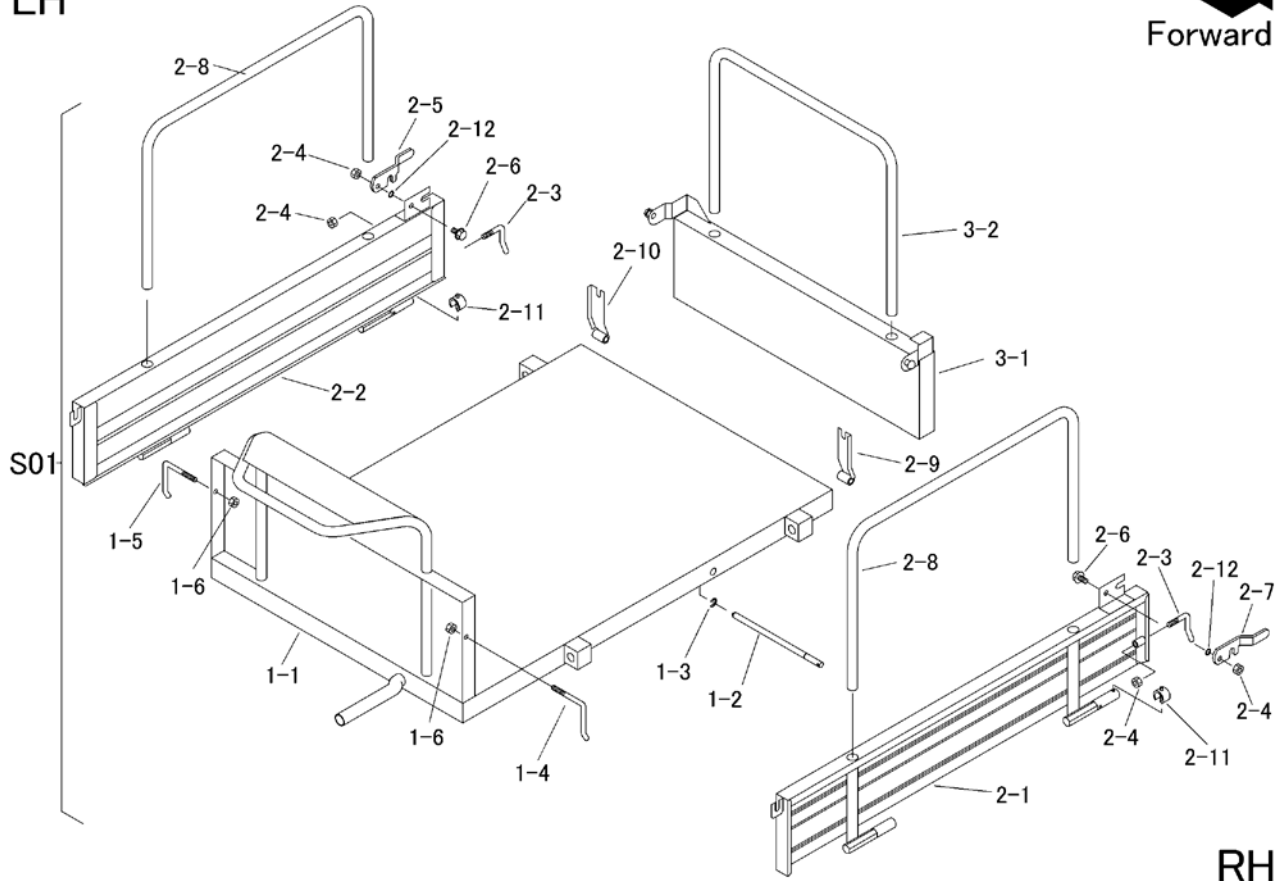


見出	部品番号	部品名称		個数	型 寸	互 換 性	適 用 号 機	備 考
NO.	PART NO.	PART NAME		Q'ty	DESCRIPTION	R/P	FROM ~ UP TO SERIAL NO.	REMARKS
S01	3587 9901 000	ワゴンセット	WAGON set	1				BP50
1-1	3587 4001 000	フレーム	FRAME	1				
1-2	3587 4015 000	ピン	PIN	1				
1-3	0742 0101 000	エリング	RING	1				
2-1	3587 4101 000	ホジョフレーム	GATE	1				
2-2	3587 4111 000	プレート	PLATE	2				
2-3	3566 4213 000	ピン	PIN	2				
2-4	3569 4215 001	ボルト	BOLT	2				
2-5	3569 4221 000	アーム	ARM	2				
2-6	3587 4113 000	ピン	PIN	1				
2-7	3587 4114 000	パイプ	PIPE	1				
2-8	A350 0106 002	ナット	NUT	2				
3-1	3587 4201 000	サイドフレーム	SIDE GATE	2				
3-2	3587 4111 000	プレート	PLATE	4				
3-3	3566 4213 000	ピン	PIN	4				
3-4	3569 4308 000	ボルト	BOLT	4				
3-5	3569 4221 000	アーム	ARM	4				
3-6	3587 4211 000	ピン	PIN	2				
3-7	3587 4212 000	パイプ	PIPE	2				
3-8	A350 0106 002	ナット	NUT	4				

3587 9902 ワゴンセット (箱型三方開)

Wagon Set (Flat Bed Opening 3ways)

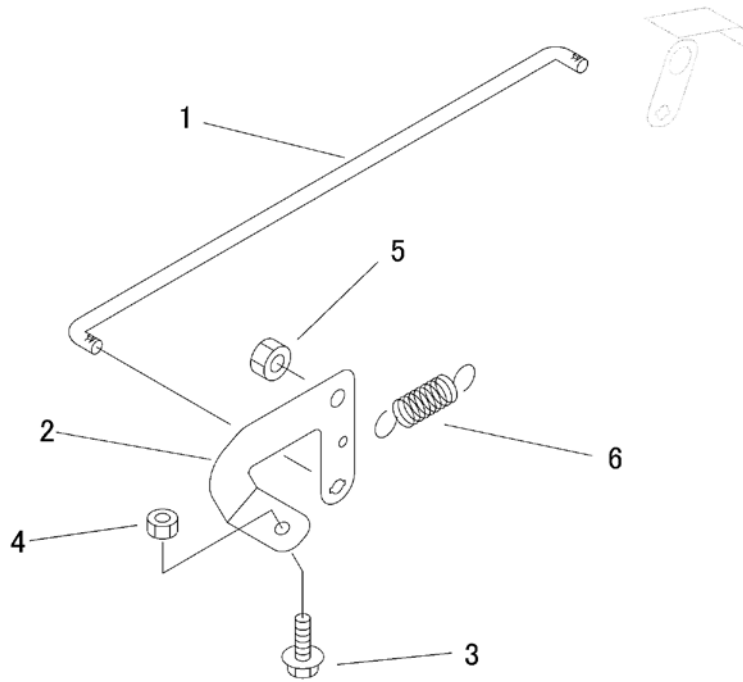
LH



RH

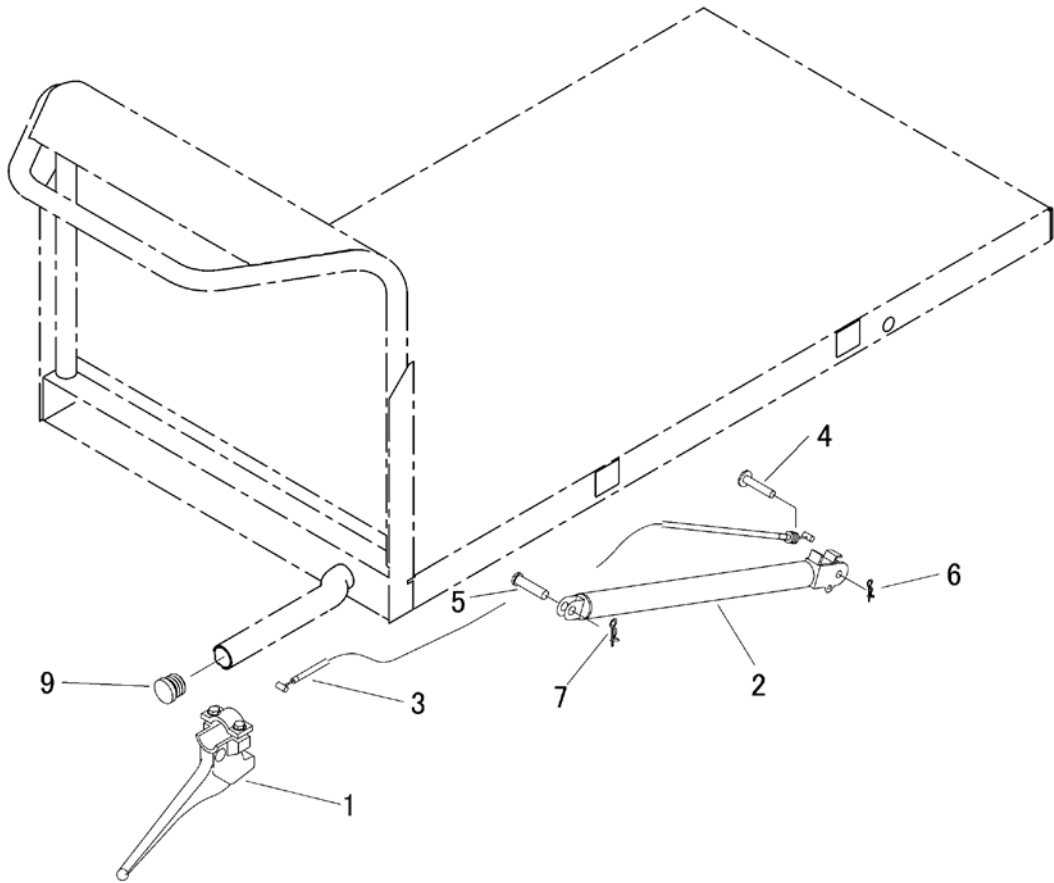
見出	部品番号	部品名称			個数	型 寸	互換性	適用号機	備 考
NO.	PART NO.	PART NAME			Q'ty	DESCRIPTION	R/P	FROM ~ UP TO SERIAL NO.	REMARKS
S01	3587 9902 000	ワゴンセット	WAGON set		1				
1-1	3587 4601 000	フレーム	FRAME		1				
1-2	3587 4015 000	ピン	PIN		1	12			
1-3	0742 0101 000	エリング	RING		1				
1-4	3407 4107 000	ドアカケガネR	BOLT		1				
1-5	3407 4108 000	ドアカケガネL	BOLT		1				
1-6	3587 4621 000	ナロンナット	NUT		2	M10*1.5			
2-1	3587 4701 000	サイドゲート	SIDE GATE		1				
2-2	3587 4711 000	サイドゲート	SIDE GATE		1				
2-3	3407 4226 000	ホキョウトカネ	BOLT		2				
2-4	3587 4621 000	ナロンナット	NUT		4	M10*1.5			
2-5	3718 4231 000	ロック	LOCK		1				
2-6	K710 0110 025	Fホルト	BOLT		2	M10*25(7T)			
2-7	3718 4232 000	ロック	LOCK		1				
2-8	3587 4721 000	ニワク	PIPE		2				
2-9	3587 4725 000	プレート	PLATE		1				
2-10	3587 4726 000	プレート	PLATE		1				
2-11	5332 3011 000	ピン	PIN		2				
2-12	3666 4219 000	ウエーブワッシャ	WASHER		2				
3-1	3587 4801 000	ゲート	GATE		1				
3-2	3569 4707 000	パイプ	PIPE		1				

3587 490A ドアロック (箱型三方開)
 Lower Lock (Flat Bed Opening 3ways)

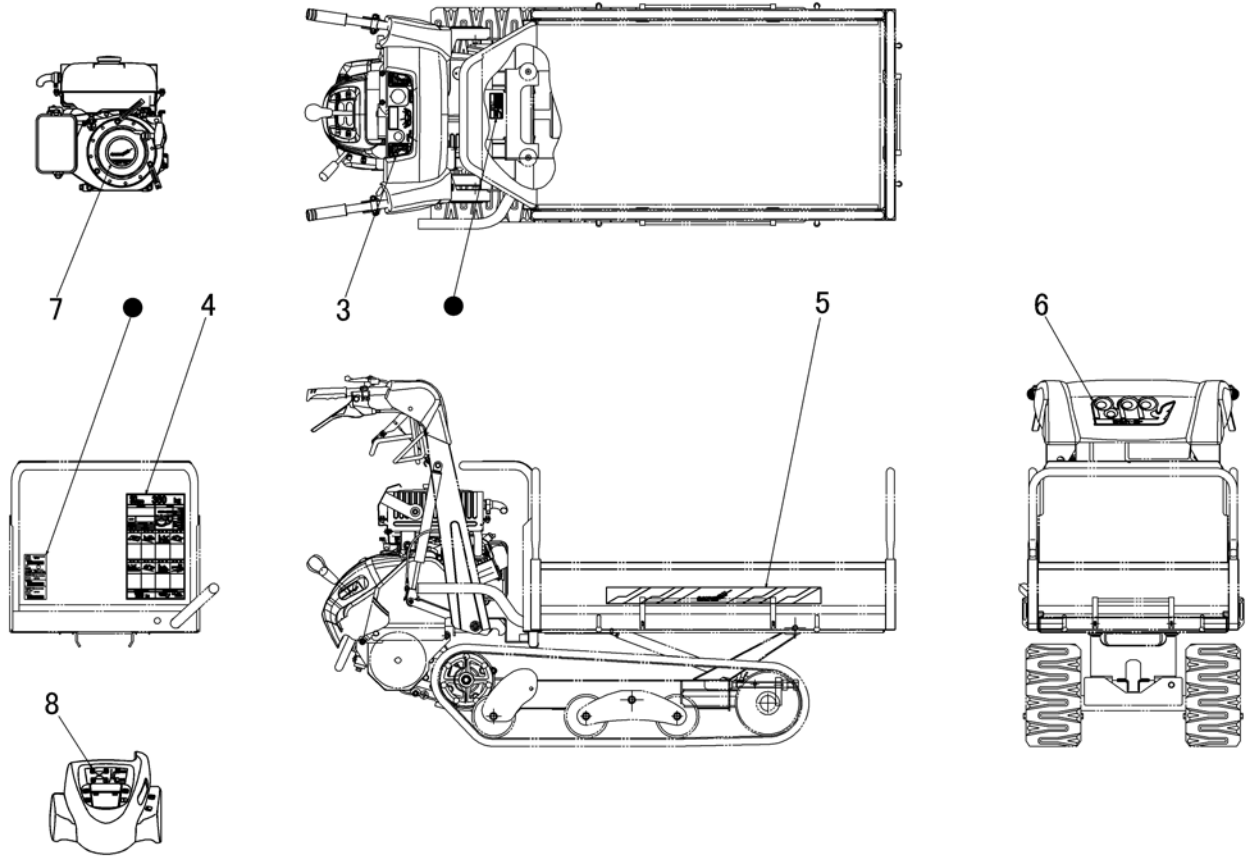


見出 NO.	部品番号 PART NO.	部品名称 PART NAME		個数 Q'ty	型 寸 DESCRIPTION	互 換 性 R/P	適用号機 FROM ~ UP TO SERIAL NO.	備 考 REMARKS
1	3587 4907 000	ロッド	ROD	1				
2	3587 4908 000	ロック	LOCK	1				
3	K710 0108 025	Fボルト	BOLT	1	M8*25(7T)			
4	A301 0108 001	ナット	NUT	1	M8			
5	3587 4621 000	ナイロンナット	NUT	1	M10*1.5			
6	3205 2005 000	スプリング	SPRING	1	#38			

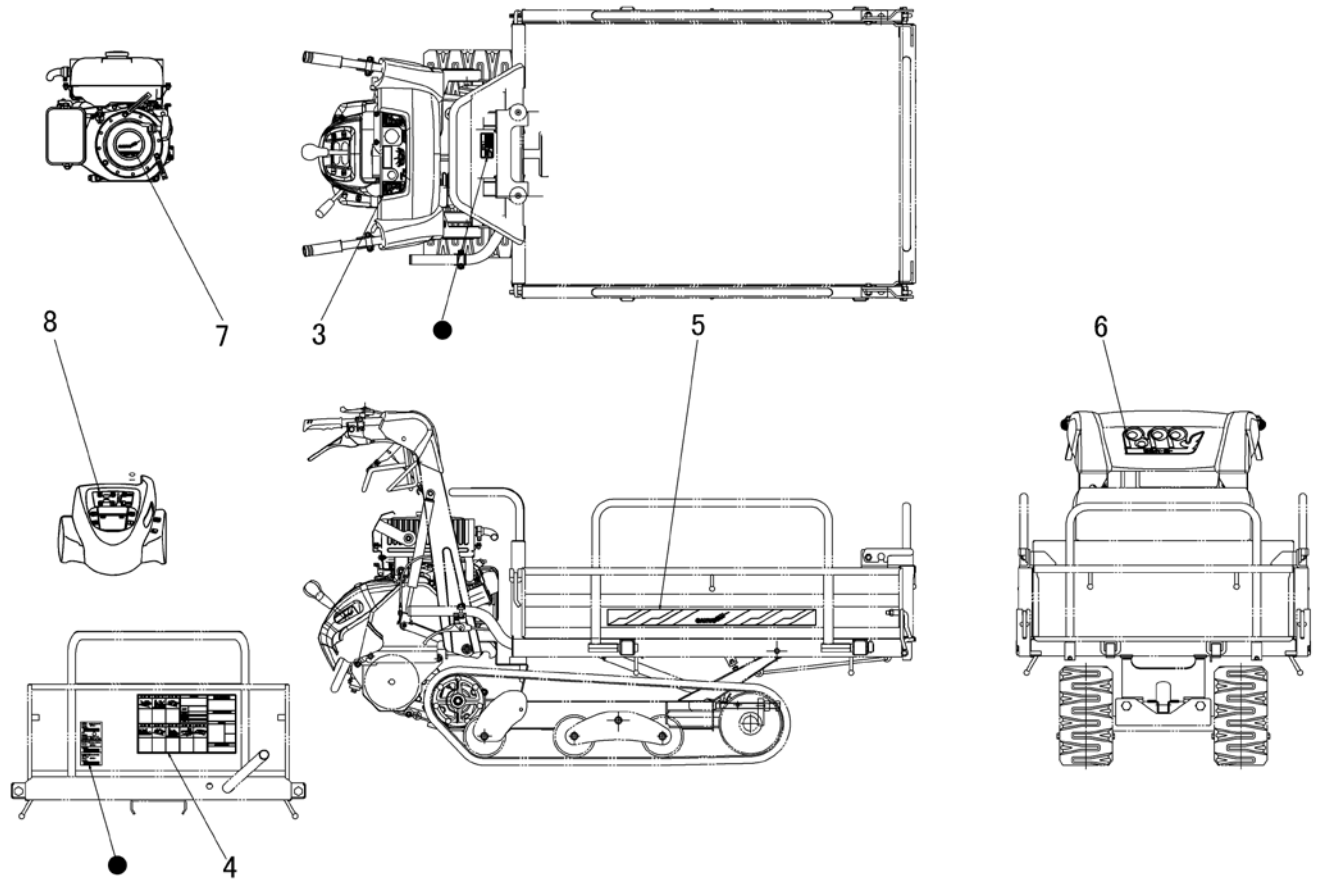
3587 500A シュドウドンプ BED LOCKING DEVICE



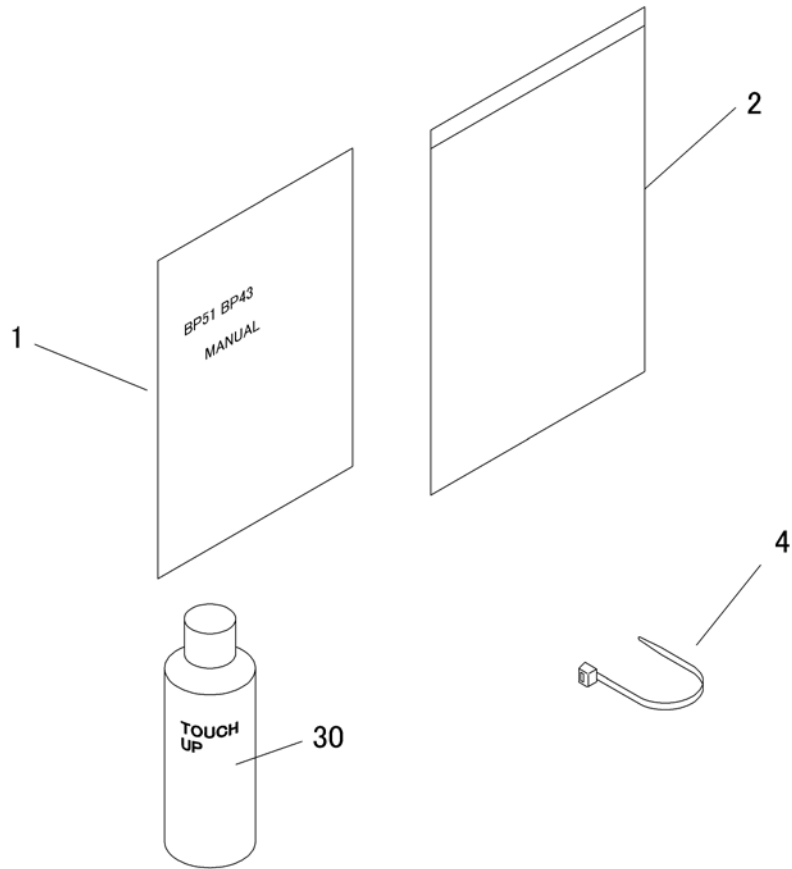
見出	部品番号	部品名称			個数	型 寸	互 換 性	適 用 号 機	備 考
NO.	PART NO.	PART NAME			Q'ty	DESCRIPTION	R/P	FROM ~ UP TO SERIAL NO.	REMARKS
1	3564 4711 000	レバー	LEVER		1				
2	3587 5005 001	フリーロック	FREE LOCK		1				
3	3587 5012 000	ワイヤー(ニダイ上下)	WIRE		1				ニダイ上下
4	0562 0108 040	ヒラアタマピン	PIN		1				
5	0562 0110 040	ヒラアタマピン	PIN		1				
6	0523 0108 000	スナップピン	PIN SNAP		1	8			
7	0523 0110 000	スナップピン	PIN SNAP		1				
9	3587 5015 000	キャップ	CAP		1				



見出 NO.	部品番号 PART NO.	部品名称 PART NAME	個数 Q'ty	型 寸 DESCRIPTION	互 換 性 R/P	適 用 号 機 FROM ~ UP TO SERIAL NO.	備 考 REMARKS
3	3587 6003 001	マーク	1	MARK			
4	3587 6004 000	マーク	1	MARK			
5	3692 5008 000	マーク	2	MARK			
6	3587 6006 001	マーク	1	MARK			
7	3587 6007 000	マーク	1	MARK			
8	3587 6008 001	マーク	1	MARK			



見出	部品番号	部品名称		個数	型 寸	互換性	適用号機	備 考
NO.	PART NO.	PART NAME		Q'ty	DESCRIPTION	R/P	FROM ~ UP TO SERIAL NO.	REMARKS
3	3587 6003 001	マーク	MARK	1				
4	3587 6004 100	マーク	MARK	1				
5	3692 5008 000	マーク	MARK	2				
6	3587 6006 001	マーク	MARK	1				
7	3587 6007 000	マーク	MARK	1				
8	3587 6008 001	マーク	MARK	1				

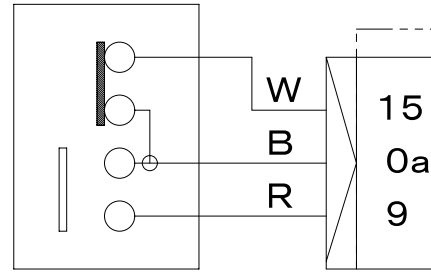


見出 NO.	部品番号 PART NO.	部品名称 PART NAME	個数 Q'ty	型 寸 DESCRIPTION	互 換 性 R/P	適 用 号 機 FROM ~ UP TO SERIAL NO.	備 考 REMARKS
1	3596 6101 000	トリアツカイセツメイシヨ MANUAL	1				CANYCOM仕様
2	3656 6502 000	バッグ BAG	1				
4	3583 5111 000	プラスチックバンド BAND	1				
30	Z9999 6032 000	スプレー(荷箱類) SPRAY	1	ローズレット ホルダー			オプション
30	Z9999 6031 000	スプレー(フレーム類) SPRAY	1	ホルダー			オプション

3587 0201 000 配線図 DIAGRAM

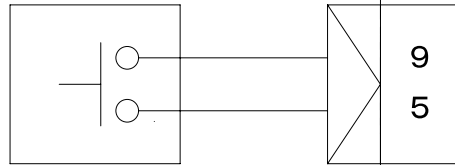
運転・停止切換スイッチ

位置	線色	W	B	R
運転			○	○
停止		○	○	

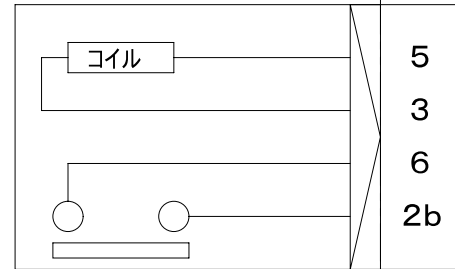


セフティスイッチ

クラッチ	YW	YR
入	○	○
切		

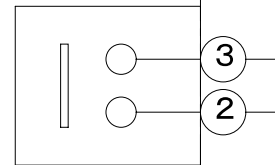


パワーリレー (12V150mA) (スタータ)

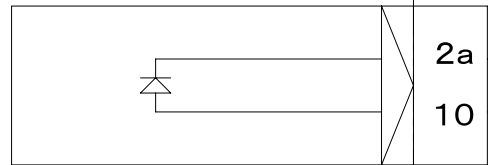


スタータスイッチ

状態		
OFF		
PUSH	○	○

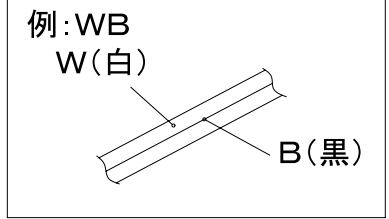


ダイオード

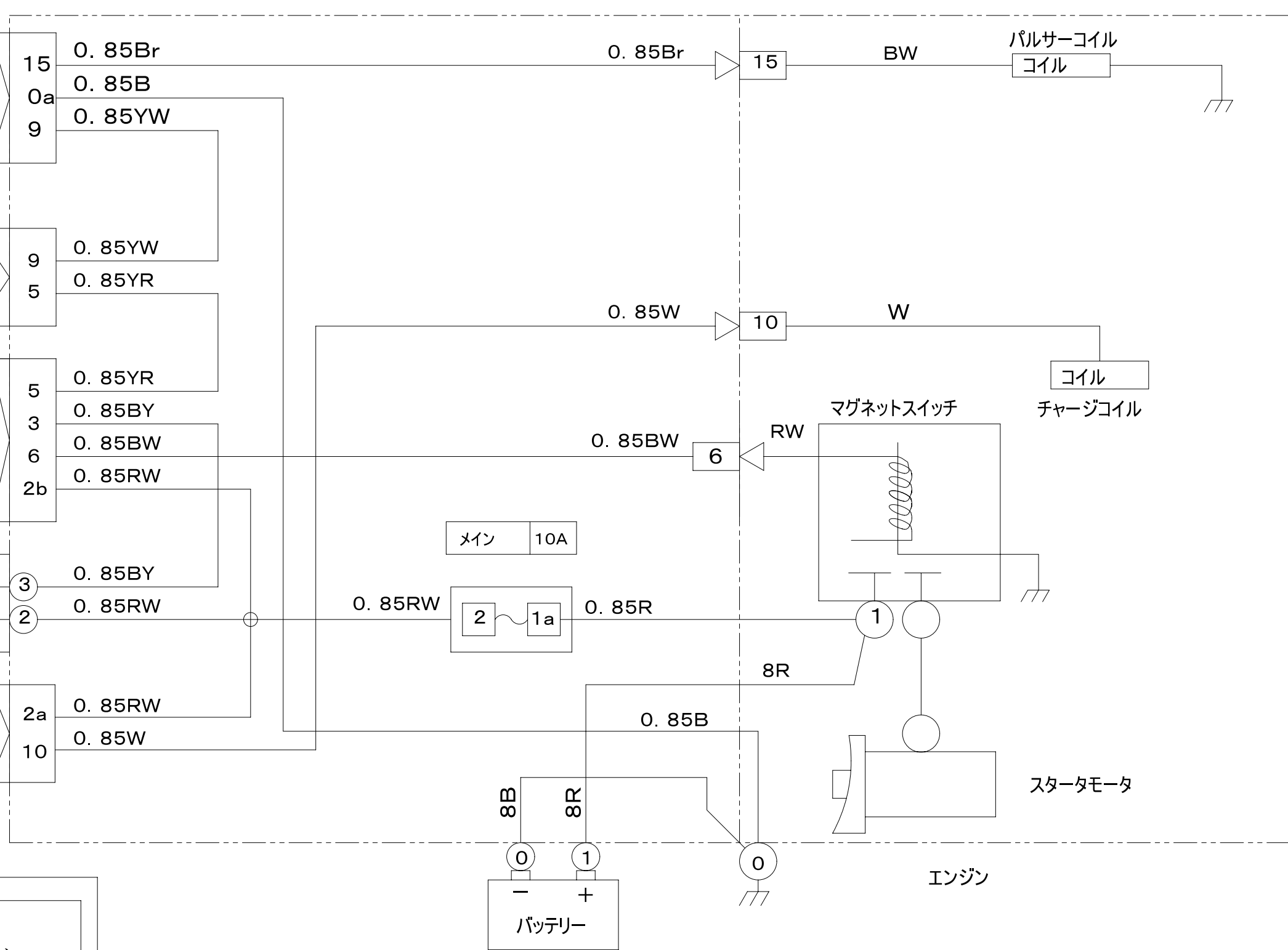


色の見かた

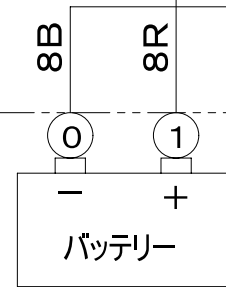
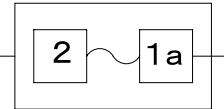
黒-B	白-W
赤-R	緑-G
黄-Y	茶-Br
青-L	橙-O
桃-P	若葉-Lg
紫-V	水色-Sb
灰-Gy	



電線はAV又はAVS, KIV線を、指示なきサイズは0.5を示す。

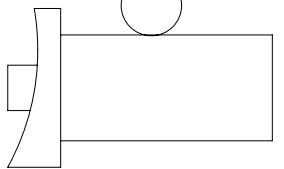
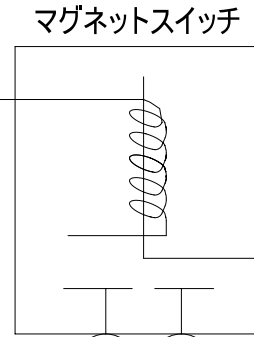


メイン 10A



パルサーコイル
コイル

コイル
チャージコイル



エンジン