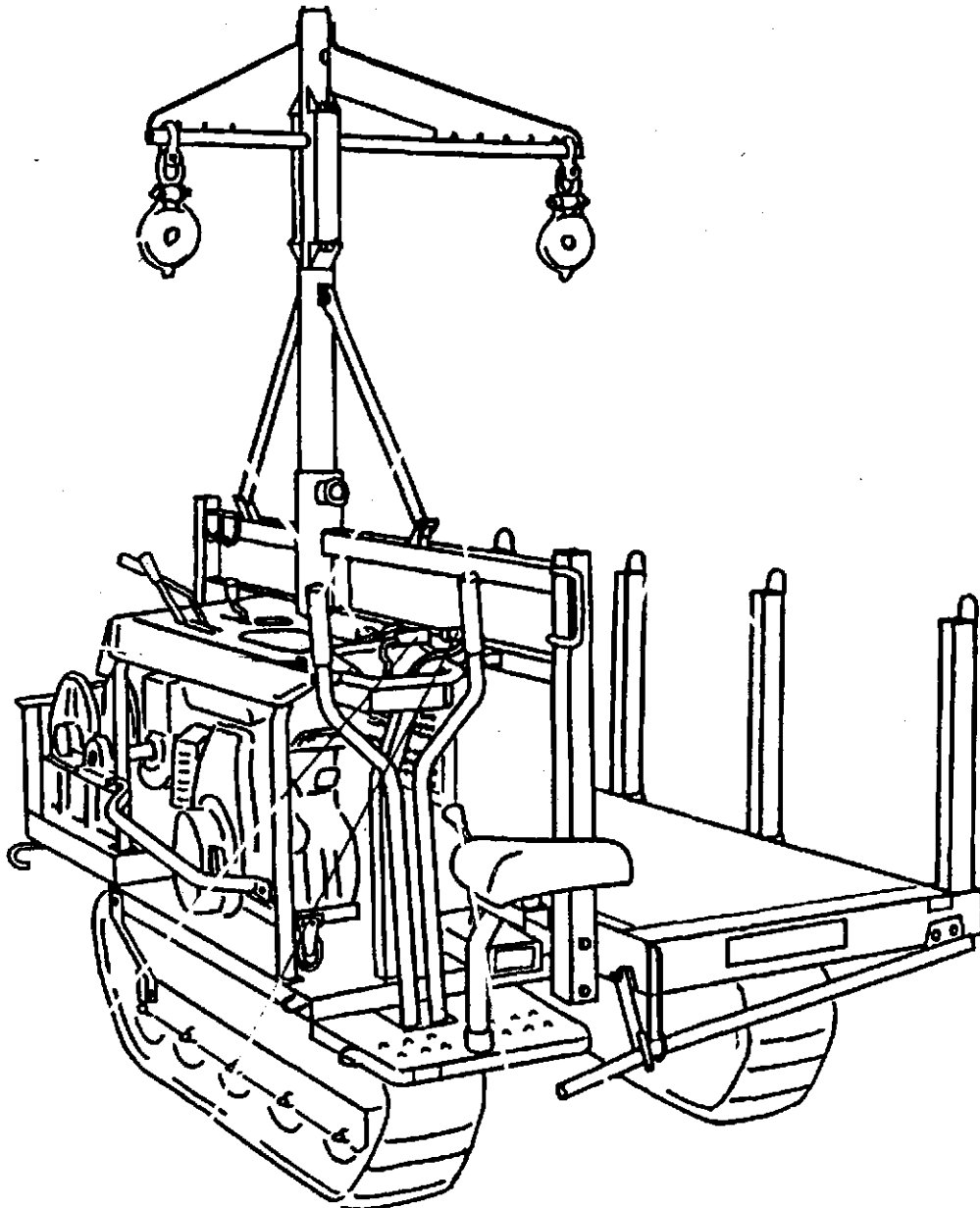


CANYCOM

PARTSLIST

BFY902



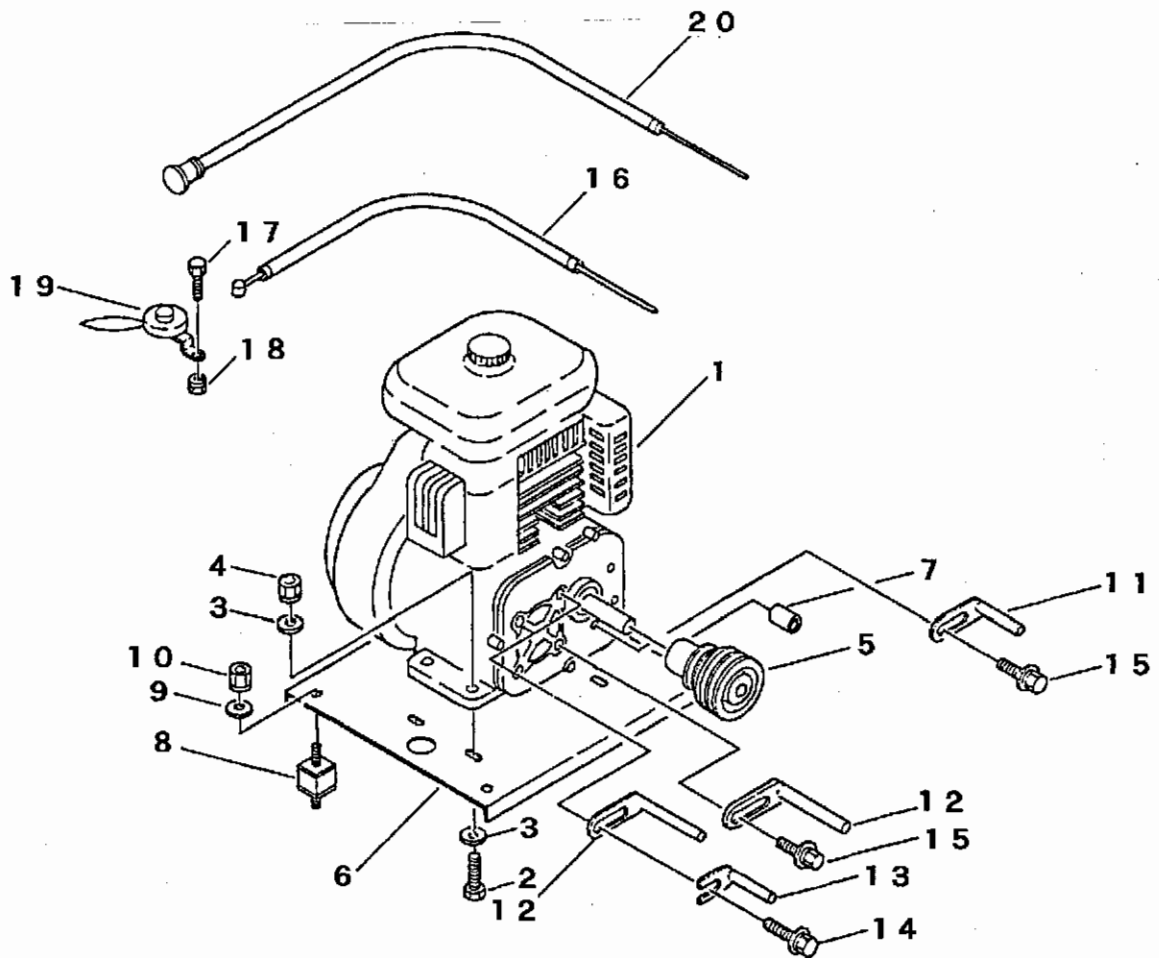
目 次

CONTENTS

FIG 1	エンジン ENGINE (ガソリン)	- 1 -
FIG 2	エンジン ENGINE (ディーゼル)	2~3
FIG 3	デンソウ BATTERY	4~5
FIG 4	フレーム FRAME	- 6 -
FIG 5	エンジンカバー COVER ENGINE	- 7 -
FIG 6	ミッション MISSION	- 8 -
FIG 7	テンリン ROLLER	9~10
FIG 8	ドウリョクデンタツ V-BELT	11~12
FIG 9	サイドクラッチレバー LEVER	- 13 -
FIG 10	クラッチ&ブレーキ LEVER	- 14 -
FIG 11	チェンジ LEVER	- 15 -
FIG 12	ニダイ&ソクバン WAGON&SIDE GATE	- 16 -
FIG 13	ウインチダイW1 BRACKET (~H2. 6)	- 17 -
FIG 14	ウインチダイW2 BRACKET	- 18 -
FIG 15	ウインチソウサレバー LEVER W1 (~H2. 6)	19~20
FIG 16	ウインチソウサレバー-I LEVER W2	21~22
FIG 17	ウインチソウサレバー-II LEVER W2	- 23 -
FIG 18	マキドウ DRUM	- 24 -
FIG 19	ウインチカバー COVER	- 25 -
FIG 20	ボウタテ STANCHION	- 26 -
FIG 21	ポール POLE	- 27 -

※BFY902W1は、H2. 6月よりBFY906に機種名変更。

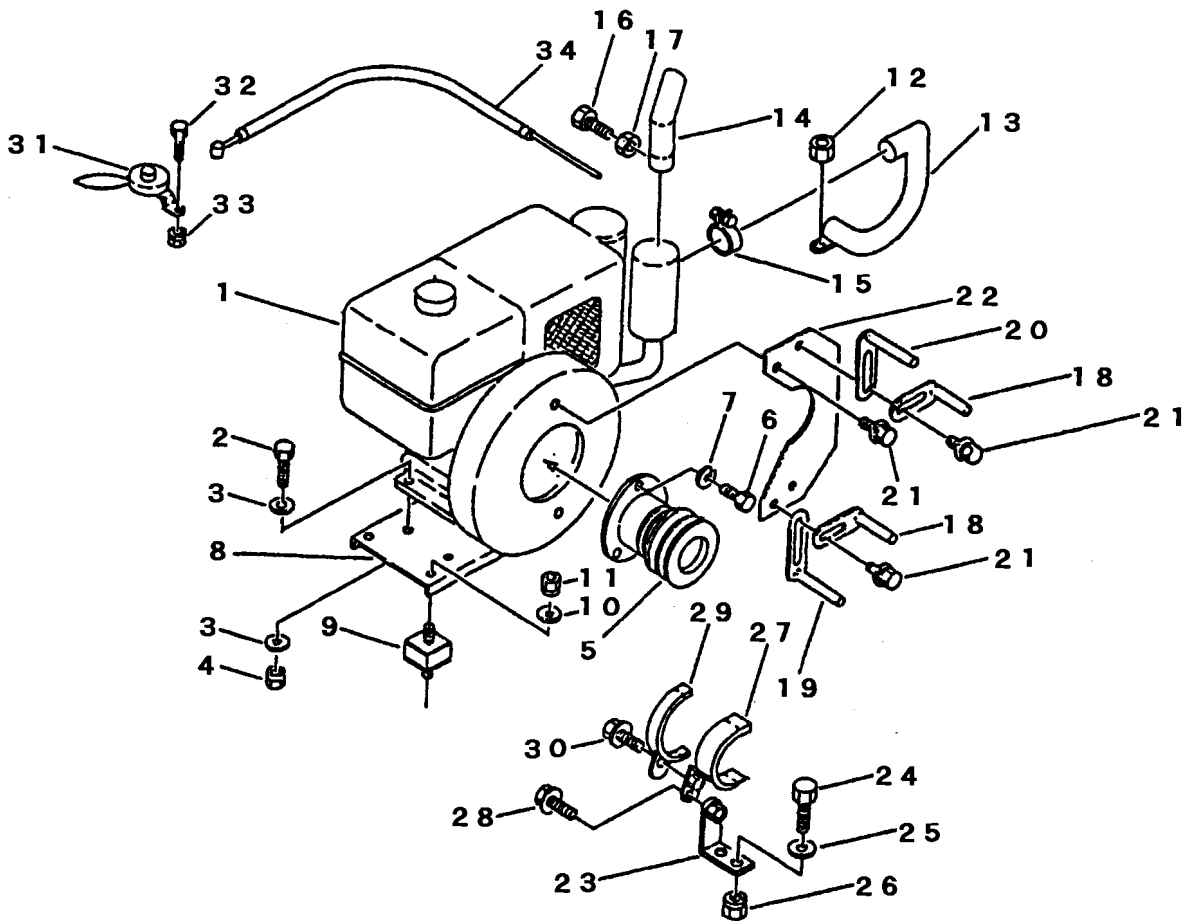
FIG 1 エンジン ENGINE (ガソリン)



A:クボタ
B:ミツビシ
C:ロビン

原出 No	部品番号 Part' No				部品名称 Part' Name	個数 Qty			型 寸 Description	備 考 Remarks
	A	B	C			A	B	C		
1	3630	0001	0000		エンジン	ENGINE	1		GS930-2G	
1	3630	0002	0000		エンジン	ENGINE	1	1	G910C	
1	3610	0003	0000		エンジン	ENGINE	1	1	EY35B	
1	3630	0051	0000		エンジン	ENGINE	1		GS330-2G-S	(セルツキ)
1	3630	0053	0000		エンジン	ENGINE	1		EY35BS	(セルツキ)
2	A110	0110	0500		ボルト	BOLT	4	4	M10×50	
3	O350	0141	0220		PW	WASHER	4	4	10×22×1.6	
4	H301	0110	0010		Sナット	NUT	4	4	M10	
5	3629	0004	0000		エンジンプーリ	PULLEY	1	1		
6	3630	0009	0000		エンジンベース	BASE	1			
6	3630	0015	0000		エンジンベース	BASE	1	1		
6	3610	0005	0000		エンジンベース	BASE	1	2		
7	3630	0013	0000		ピニールパイプ	PIPE	1		φ15×φ12×25	
8	3611	0103	0000		ボウシゴム	INSULATOR	4	4	カクガタ	
9	O350	0140	8220		PW	WASHER	8	8	8×22×3.2	
10	H301	0108	0010		Sナット	NUT	8	8	M8	
11	3610	0101	0000		ベルトストッパー	STOPPER	1	1	D	
12	3510	0006	0000		ベルトストッパー	STOPPER	2	2	E	
13	3629	0103	0000		ベルトストッパー	STOPPER	1	1		
14	H114	0108	0200		セムズB	BOLT	1	1	M8×20	
15	H114	0108	0100		セムズB	BOLT	2	2	M8×16	
16	3609	0101	0000		スロットルワイヤー	WIRE	1	1	WG014003	
17	A200	0106	0100		ボルト	BOLT	2	2	M6×16	
18	H300	0106	0010		Sナット	NUT	2	2	M6	
19	3611	0051	0000		スロットルレバー	LEVER	1	1	E321186	
20	3205	0108	0000		チョークワイヤー	WIRE		1	WG053024	

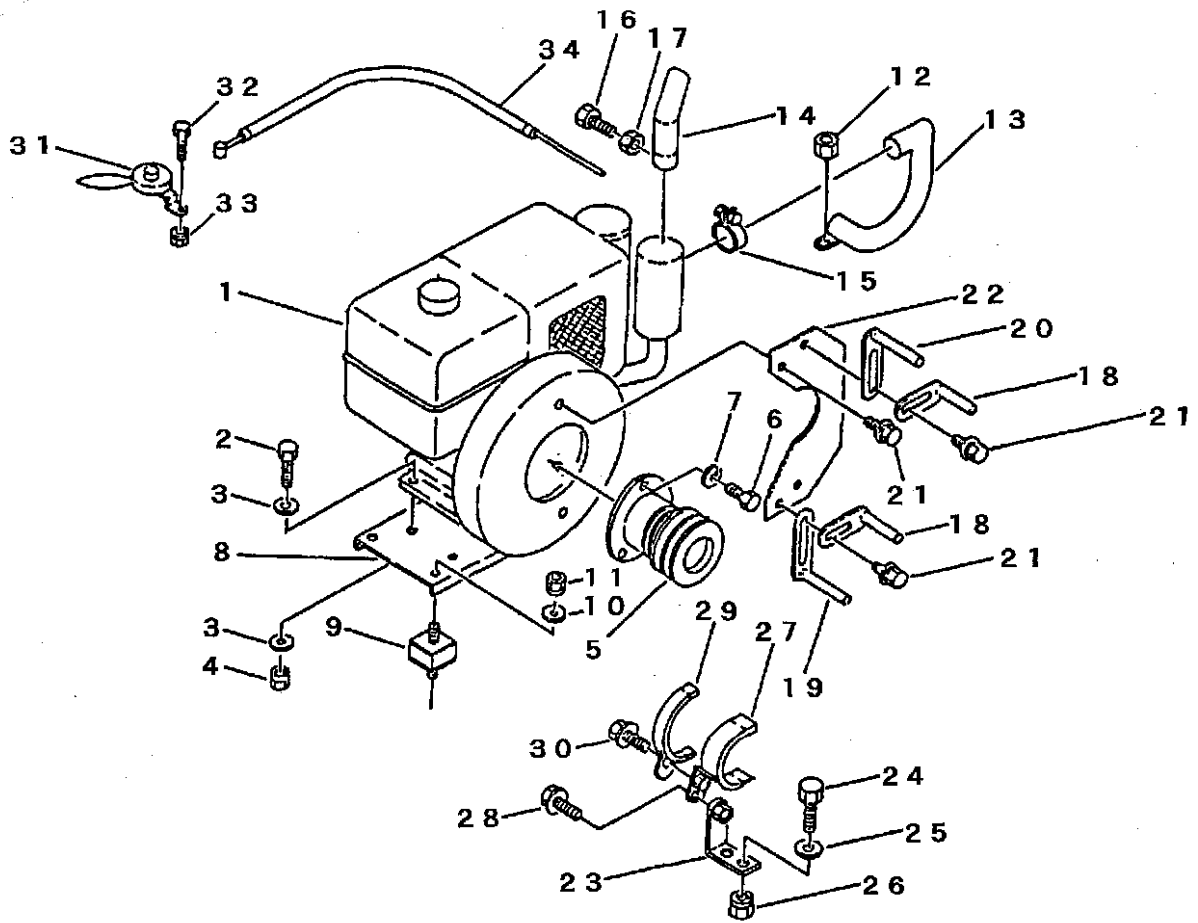
FIG 2 エンジン ENGINE (ディーゼル)



A: クボタ
 B: ヤンマー ~No.6741269
 C: ミツビシ

見出 No	部品番号 Part' No	部品名称 Part' Name	個数 Q'ty A/B/C	型 寸 Description	備 考 Remarks
1	36300004001	エンジン	1	EA8-N	No.6740521~
1	36300004000	エンジン	1	EA8-N	~No.6740520
1	36300005000	エンジン	1	NFAD8	~No.6741269
1	363000081001	エンジン	1	D800	No.6740461~
1	363000081000	エンジン	1	D800	~No.6740460
1	363000054001	エンジン	1	EA8-NB	No.6740521~(セムキ)
1	363000054000	エンジン	1	EA8-NB	~No.6740520(セムキ)
1	363000055000	エンジン	1	NFAD8-E	~No.6741269(セムキ)
1	363000082001	エンジン	1	D800-31TCE	No.6740461~(セムキ)
1	363000082000	エンジン	1	D800-31TCE	~No.6740460(セムキ)
2	A1100110050	ボルト	4	M10×50	
2	A11001112040	ボルト	4	M12×40	
3	O3500141022	PW	4	10×22×1.6	
3	O3500151222	PW	4	12×22×2.3	
4	H30101110001	Sナット	4	M10	
4	H30101112001	Sナット	4	M12	
5	363000008000	エンジンプーリ	1		
5	3622900005011	エンジンプーリ	1		
5	3622900052000	エンジンプーリ	1		
6	A05001110030	ボルト7T	3	M10×30	
7	A36001010002	SW	3	10	
8	363000017000	エンジンベース	1		
8	363000018000	エンジンベース	1		
8	3622900053000	エンジンベース	1		
9	361110103000	ボウシゴム	4	カクガタ	
10	O3500140818	PW	8	8×18×3.2	
11	H30101108001	Sナット	7	M8	
12	363000018200	Uナット	7	M8	
13	363000019000	テールパイプ	1		No.6740521~
13	361110015010	エキゾーストパイプ	1		~No.6740520

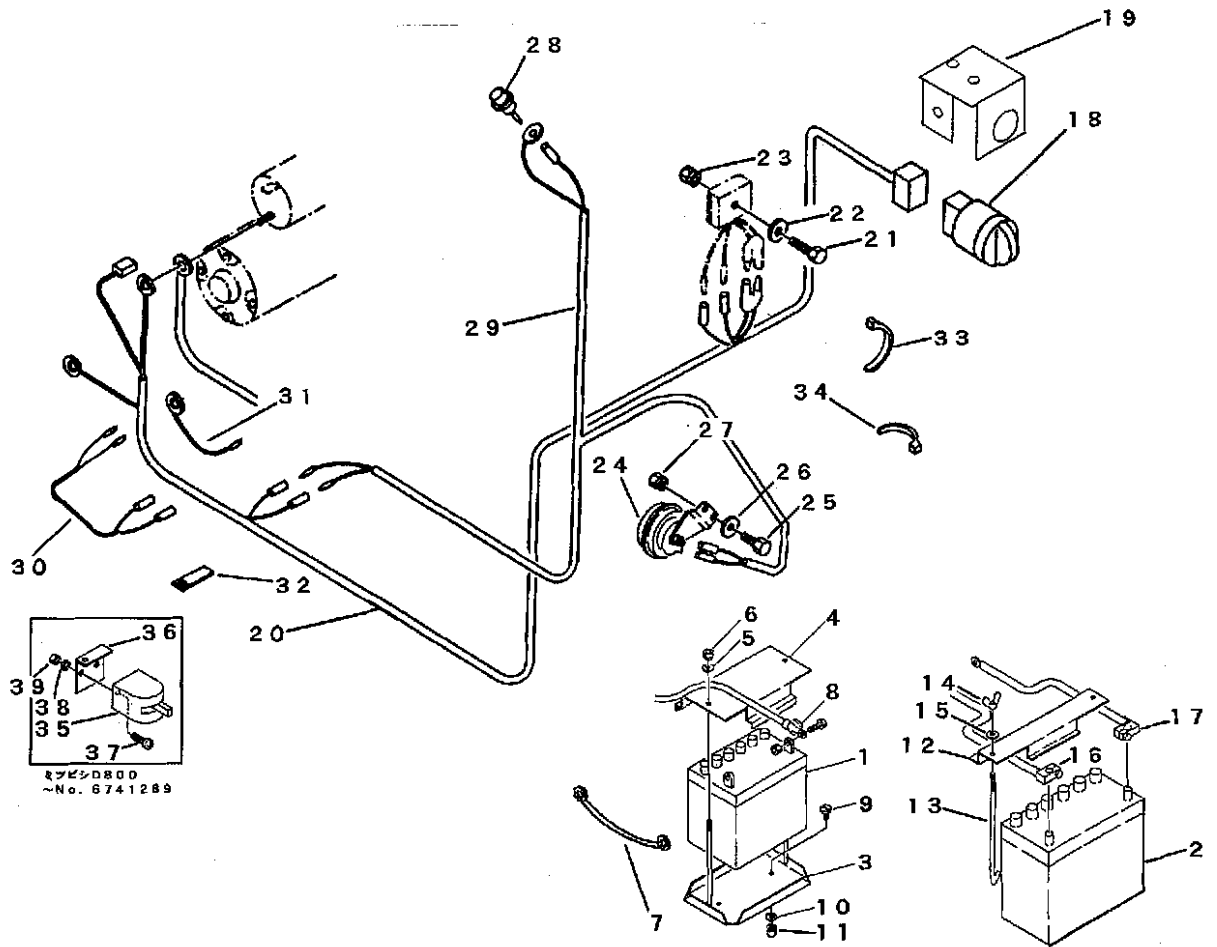
FIG 2 エンジン ENGINE (ディーゼル)



A:クボタ
 B:ヤンマー ~No.6741269
 C:ミツビシ

見出 No	部品番号 Part No	部品名称 Part Name	個数 Qty ABC	型 寸 Description	備 考 Remarks
13	36290062000	デールパイプ	1	PIPE	No.6740461~
13	36300085000	エキゾーストパイプ	1	EX PIPE	~No.6740460
14	36300025000	エキゾーストパイプ	1	EX PIPE	~No.6741269
15	36290059000	ABAバンド	1	CLIP	No.6740461~
15	36110018000	バンド	1	CLIP	775-装着品 ~No.6740520
15	36290057000	バンド	2	CLIP	775-付属品 ~No.6740460
16	A1100108020	ボルト	2	BOLT M8×20	
16	A2420108020	ナベコネジ	2	SCREW	775-付属品 ~No.6740460
17	A3010108003	ナット	2	NUT	M8
18	35080004000	ベルトストッパー	2	STOPPER	
19	36290104000	ベルトストッパー	1	STOPPER	
19	36100101000	ベルトストッパー	1	STOPPER	
20	36300028000	ベルトストッパー	1	STOPPER	
21	H1140108016	セムスB	4	BOLT M8×16	
22	36290111000	プレートコンブ	1	PLATE	
23	36300031000	ブラケット	1	BRACKET	
24	A1100108025	ボルト	2	BOLT	
25	O3500140818	PW	2	WASHER	
26	H3010108001	Sナット	2	NUT	
27	36300035000	ベルトストッパー-A	1	STOPPER	
28	H1140110025	セムスB	1	BOLT	
29	36300041000	ベルトストッパー-B	1	STOPPER	
30	H1140108020	セムスB	1	BOLT	
31	36290102000	スロットルレバー	1	LEVER	ST3200
32	A2000106016	ボルト	2	BOLT M8×16	
33	H3000106001	Sナット	2	NUT M8	
34	36090101000	スロットルワイヤー	1	WIRE	WG014003

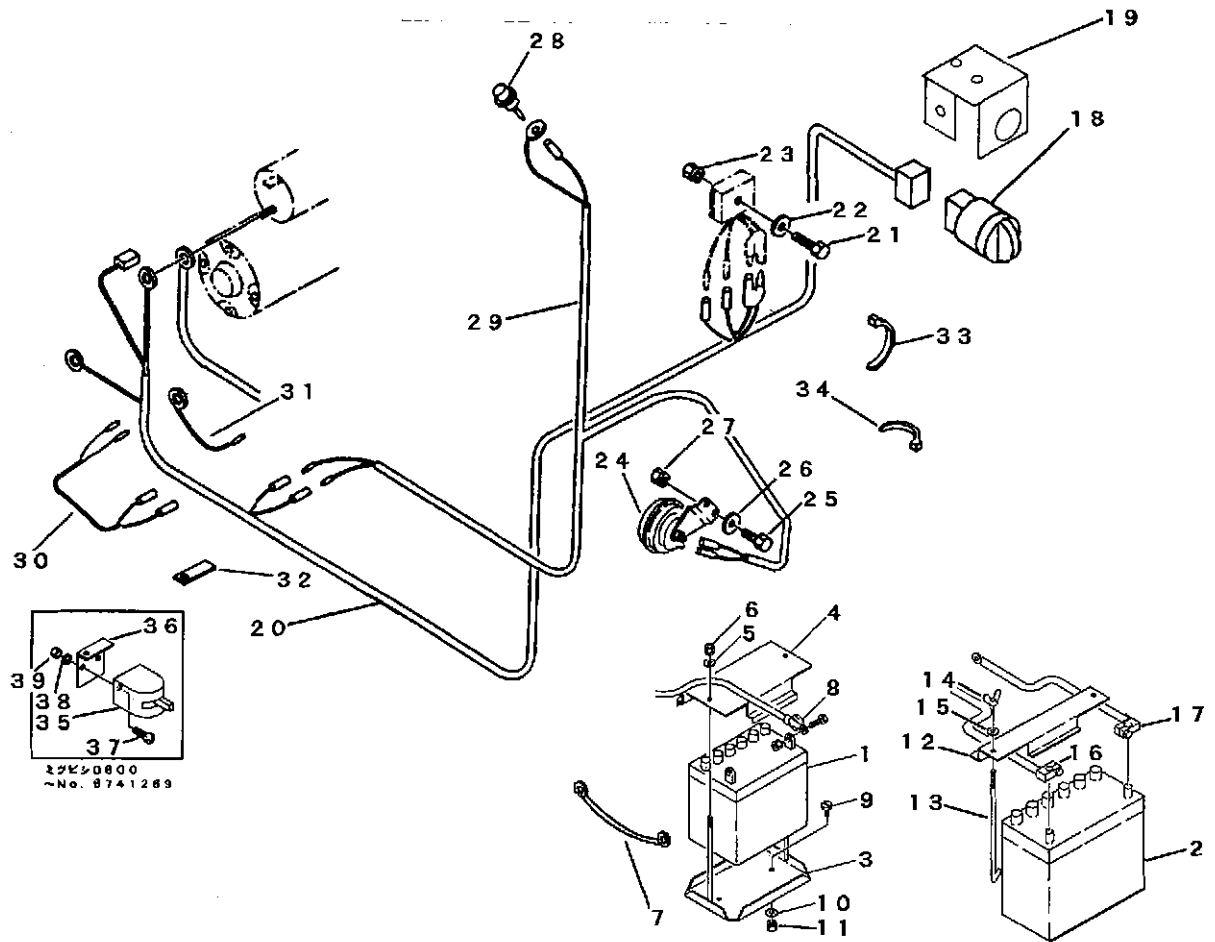
FIG 3 デンソウ BATTERY



- A : ガソリンセルツキ
- B : クボタディーゼル
- C : ヤンマーディーゼル~No.6741269
- D : ミツビシディーゼル
- E : ディーゼルセルナシ
- F : クボタ・ミツビシガソリンセルナシ
- G : ロビンガソリンセルナシ

見出 No	部品番号 Part' No				部品名称 Part' Name	個数 Q'ty							型 寸 Description	備 考 Remarks
						A	B	C	D	E	F	G		
1	3407	0501	0000		バッテリー	1							12N24-4	
2	3706	0501	0000		バッテリー	1	1	1					NS60	
3	3308	0502	0000		バッテリーウケイタ									
4	3407	0505	0000		トメ板	1								
5	0350	0140	818		PW	2							8×18×1.6	
6	H301	0108	0001		ナット	2							M8	
7	3705	3906	0000		プラスセン	1								
8	0980	7150	8000		プラスコード	1							l=800	
9	0210	0100	8200		ヒラコネジ	2							M8×20	
10	0350	0140	818		PW	2							8×18×1.6	
11	H301	0108	0001		ナット	2							M8	
12	3630	0209	0000		バッテリーオサエ	1	1							
13	5201	0203	0000		バッテリートリツケボルト	2	2	2					φ6×210	
14	A330	0100	6000		ナット	2	2	2					M6	
15	0350	0140	618		PW	2	2	2					6×18×1.6	
16	0980	7200	9001		プラスコード	1	1	1					l=900	
17	3630	0214	0000		マイナスセン	1	1							
17	3635	0801	0000		マイナスコード	1		1					l=850	
18	3643	0211	0000		メインスイッチASSY	1								No.6741270~
19	3630	0231	0000		パネル	1								No.6741270~
20	3643	0221	0001		ハーネス	1								No.6741270~
21	A100	0106	030		ボルト	1							M6×30	No.6741270~
22	0350	0130	613		PW	1							6×13×1.0	No.6741270~
23	H300	0106	001		ナット	1							M6	No.6741270~
24	3705	3922	0000		ホーン	1	1	1					YM175	No.6741270~

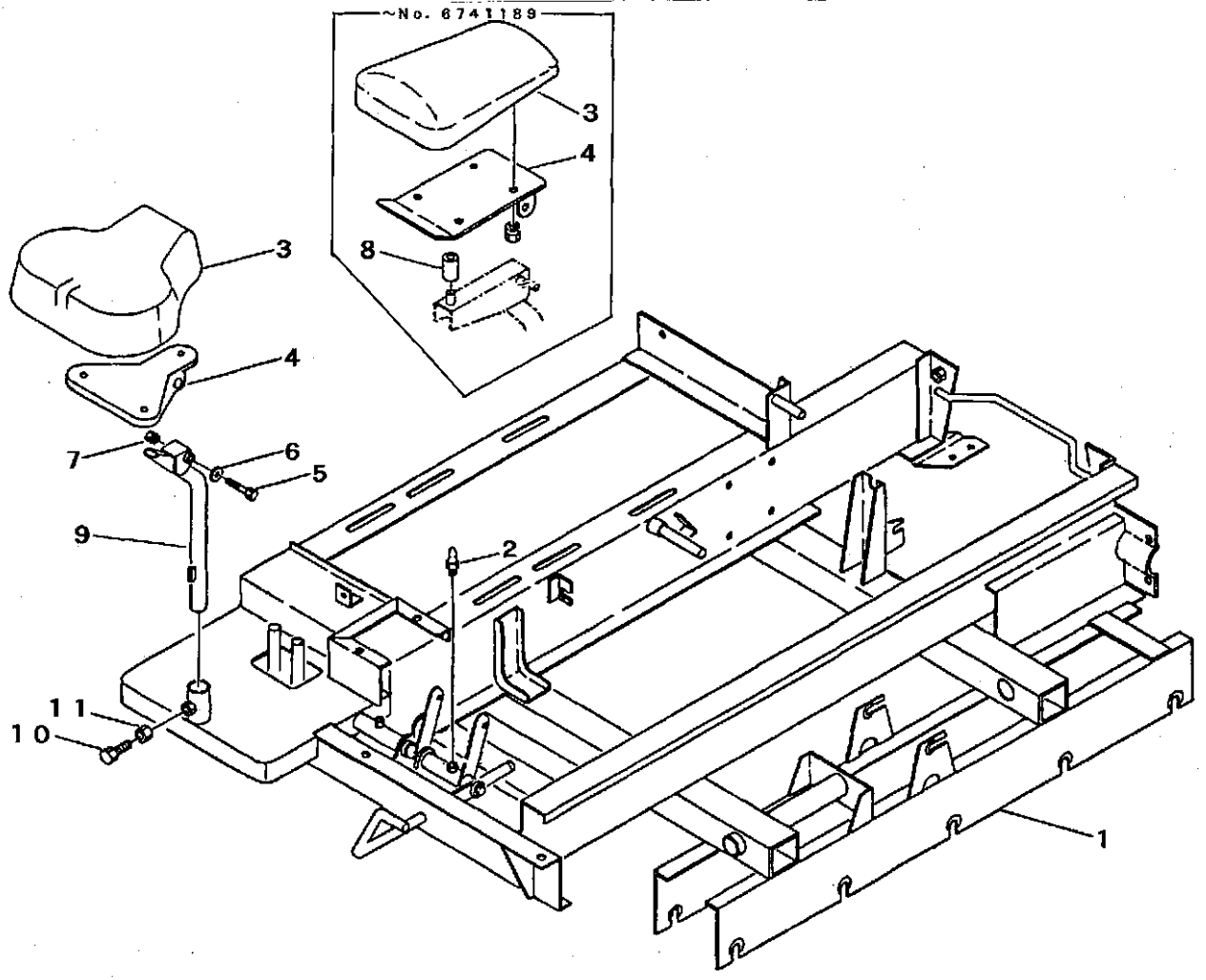
FIG 3 デンソウ BATTERY



- A: ガソリンセルナシ
- B: クボタディーゼル
- C: ヤンマーディーゼル~No.6741269
- D: ミツビシディーゼル
- E: ディーゼルセルナシ
- F: クボタ・ミツビシガソリンセルナシ
- G: ロビンガソリンセルナシ

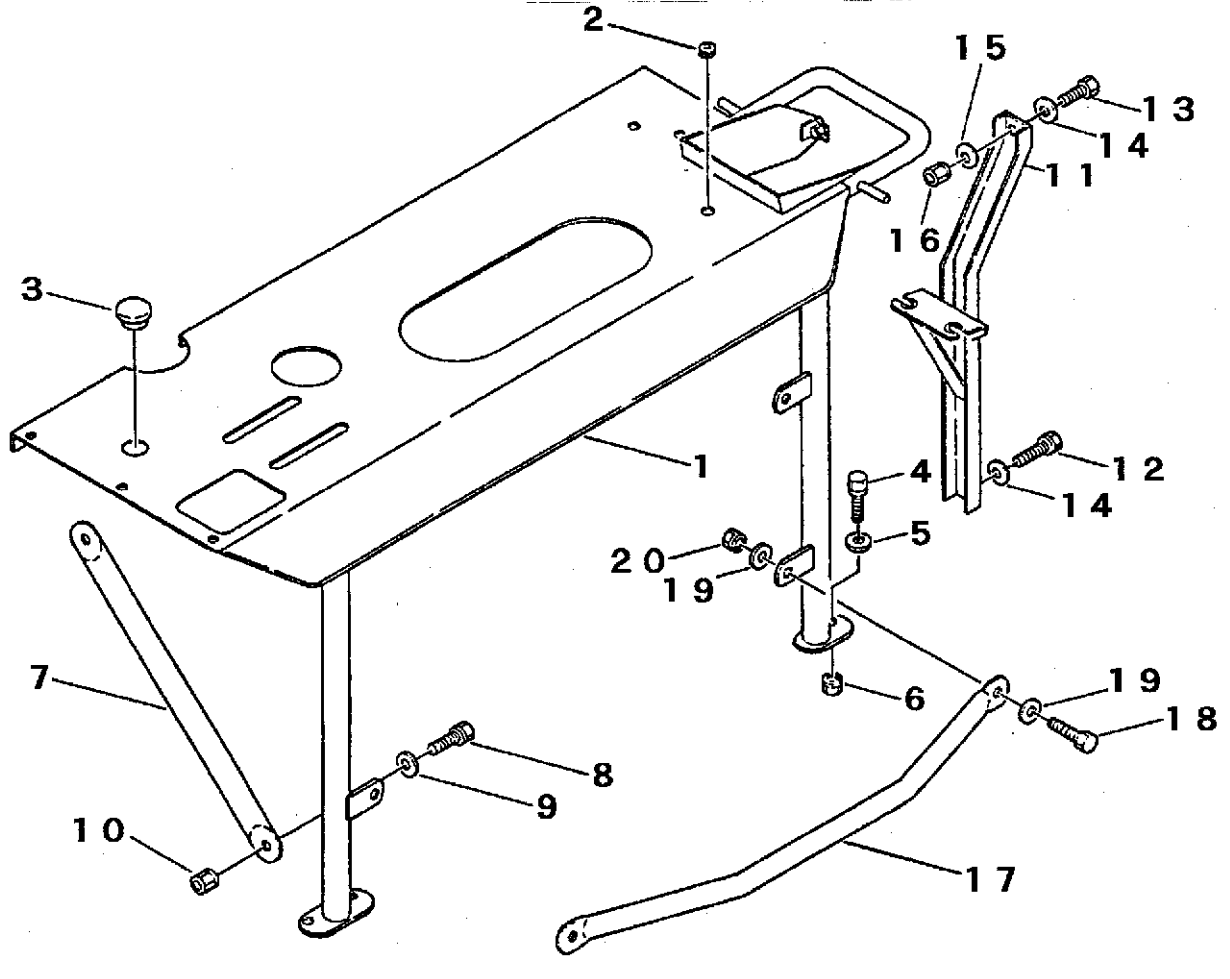
見出 No	部品番号 Part' No				部品名称 Part' Name	個数 Q'ty							型 寸 Description	備 考 Remarks
	A	B	C	D		E	F	G						
24	3643	0231	000		ホーン				1	1	1			No.6741270~
25	A100	0106	016		ボルト	2	2	2	2	2	2	M6×16		No.6741270~
26	O350	0140	618		PW	2	2	2	2	2	2	6×18×1.6		No.6741270~
27	H300	0106	001		Sナット	2	2	2	2	2	2	M6		No.6741270~
28	4201	0302	000		ホーンスイッチ	1	1	1	1	1	1			No.6741270~
29	3629	0231	000		ハーネス	1	1	1	1	1	1			No.6741270~
30	3629	0232	000		ハーネス						1			No.6741270~
31	3523	0232	000		リードセン	1	1	1	1					No.6741270~
32	O050	2108	083		クランプ	1					1			No.6741270~
33	3637	0254	000		プラスチックバンド	3	4	2	2	2	3	RF250		
34	3513	3131	000		プラスチックバンド	1	1	2				10072858000		
35	3630	0258	000		メインスイッチ				1			JP05598501	付属	~No.6741269
36	3630	0259	000		スイッチ				1				付属	~No.6741269
37	A222	0108	030		プレート				1			M8×30	付属	~No.6741269
38	A360	0100	802		サロネジ				2			8	付属	~No.6741269
39	A301	0108	001		SW				2			M8	付属	~No.6741269
					ナット						2			

FIG 4 フレーム FRAME



見出	部品番号				部品名称		個数	型 寸	備 考
No	Part' No				Part' Name		Q'ty	Description	Remarks
1	3630	1001	012	フレーム	FRAME	1		No.6740288~	
1	3630	1001	011	フレーム	FRAME	1		部品供給しません。~No.6740285	
2	A650	0100	600	グリスニップル	NIPPLE	2			
3	3642	3409	000	ザセキシート	SEAT	1			
3	3627	3101	000	シート	SEAT	1	UK-87-10	No.6741190~	
4	3642	3414	000	ブラケット	BRACKET	1		~No.6741189	
4	3642	3411	000	ブラケット	BRACKET	1		No.6741402~	
4	3628	3102	000	シートトリツケ	BRACKET	1		No.6741190~	
5	A114	0112	075	ホルト	BOLT	1	M12×75	~No.6741402~	
5	A114	0110	080	ホルト	BOLT	1	M10×80×25	No.6741190~	
5	A114	0110	090	ホルト	BOLT	1		~No.6741189	
6	O350	0151	226	PW	WASHER	1	12×26×2.3	No.6741402~	
6	O350	0141	022	PW	WASHER	1		~No.6741189	
7	A351	0112	001	Uナット	U-NUT	1	M12	No.6741402~	
7	A351	0110	001	Uナット	U-NUT	1	M10	~No.6741189	
8	3611	3403	000	ボウシシヤム	INSULATOR	1	B-2	~No.6741189	
9	3629	3401	001	シートトリツケ	BRACKET	1		No.6741402~	
9	3629	3401	000	シートトリツケ	BRACKET	1		No.6741190~	
9	3629	3106	000	シートトリツケ	BRACKET	1		~No.6741189	
10	A110	0110	025	ホルト	BOLT	1	M10×25		
11	A301	0110	003	ナット	NUT	1	M10 3種		

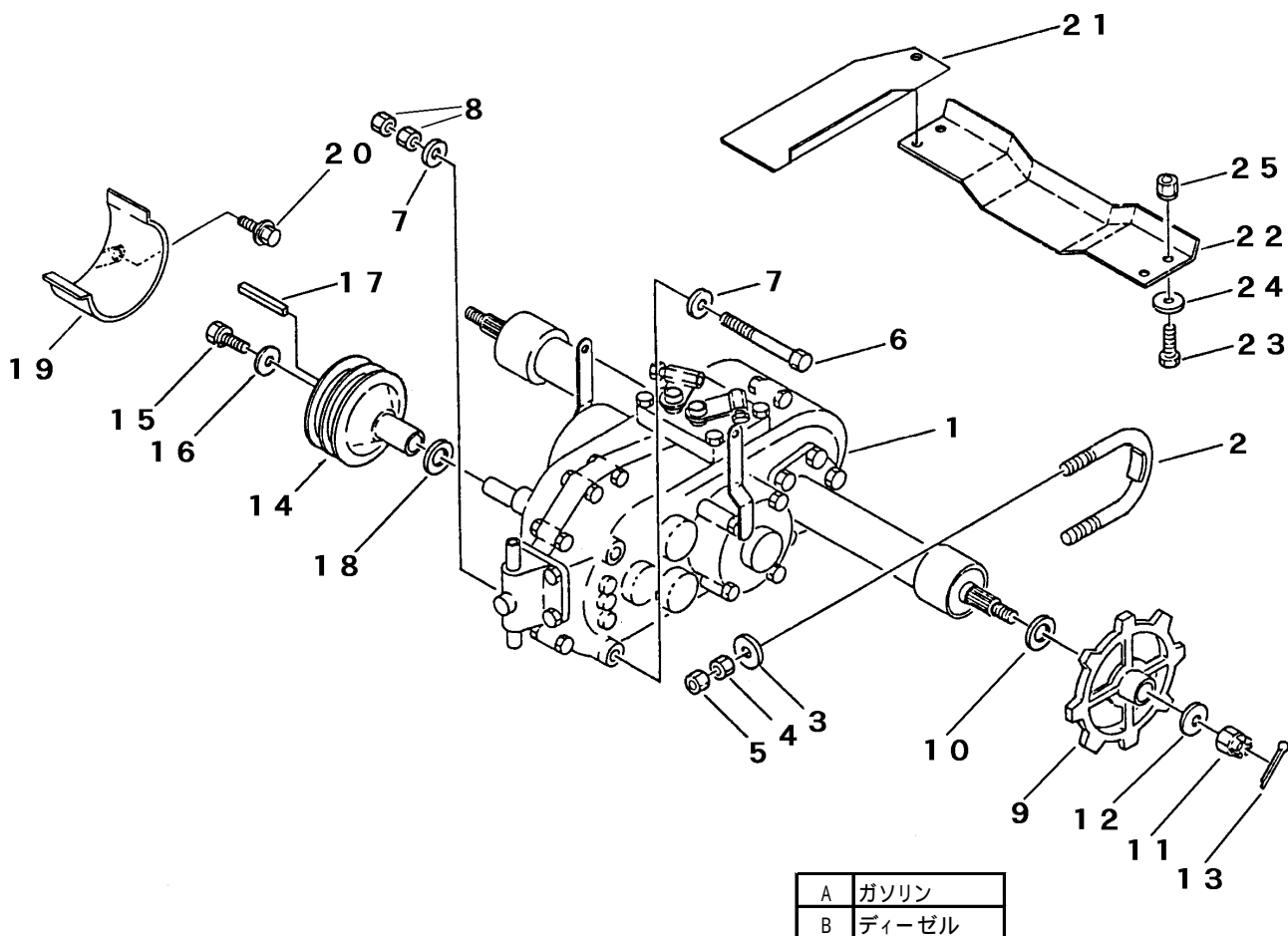
FIG 5 エンジンカバー COVER ENGINE



A: W1 ガソリン (~H2.6)
 B: W1 クボタ・ヤンマーディーゼル (~H2.6)
 C: W2 ガソリン
 D: W2 クボタ・ヤンマーディーゼル
 E: W1 ミツビシディーゼル (~H2.6)
 F: W2 ミツビシディーゼル

No	部品番号				部品名称	個数						型 寸	備 考
	Part' No					Qty							
					A	B	C	D	E	F			
1	3630	1101	001	001	エンジンカバー-B	COVER	1	1					No.6740521~
1	3630	1101	000	000	エンジンカバー-B	COVER	1	1					~No.6740520
1	3630	1102	001	001	エンジンカバー-C	COVER		1	1				No.6740521~
1	3630	1102	000	000	エンジンカバー-C	COVER		1	1				~No.6740520
1	3630	1201	001	001	エンジンカバー-B	COVER				1			No.6740461~
1	3630	1201	000	000	エンジンカバー-B	COVER							~No.6740460
1	3630	1202	001	001	エンジンカバー-C	COVER				1			No.6740461~
1	3630	1202	000	000	エンジンカバー-C	COVER					1		~No.6740460
2	3611	1521	000	000	グロメット	GROMMET	1	1	1	1	1	1	G-30-NG-79-G
3	7301	1005	000	000	オイルキャップ	CAP							
4	A110	0110	025	025	ボルト	BOLT	5	5	5	5	5	M10×25	
5	O350	0141	022	022	PW	WASHER	5	5	5	5	5		
6	H301	0110	001	001	Sナット	NUT	5	5	5	5	5	M10	
7	3629	1129	000	000	ホキョウ	PLATE	1	1	1	1	1		
8	A110	0112	030	030	ボルト	BOLT	2	2	2	2	2	M12×30	
9	O350	0151	226	226	PW	WASHER	2	2	2	2	2		
10	H301	0112	001	001	Sナット	NUT	2	2	2	2	2	M12	
11	3630	1121	000	000	カバーサポート	SUPPORT	1	1	1	1	1		
12	F144	0106	016	016	セムス A	BOLT	1	1	1	1	1	M6×16	
13	A100	0106	016	016	ボルト	BOLT	1	1	1	1	1	M6×16	
14	O350	0140	618	618	PW	WASHER	2	2	2	2	2	6×18×1.6	
15	O350	0130	613	613	PW	WASHER	1	1	1	1	1	6×13×1.0	
16	H300	0106	001	001	Sナット	NUT	1	1	1	1	1	M6	
17	3630	1127	000	000	エンジンガード	GUARD	1	1	1	1	1		
17	3629	1138	000	000	エンジンガード	GUARD		1	1				
17	3629	1221	010	010	エンジンガード	GUARD				1	1		
18	A110	0110	025	025	ボルト	BOLT	2	2	2	2	2	M10×25	
19	O350	0141	022	022	PW	WASHER	4	4	4	4	4		
20	H301	0110	001	001	Sナット	NUT	2	2	2	2	2	M10	

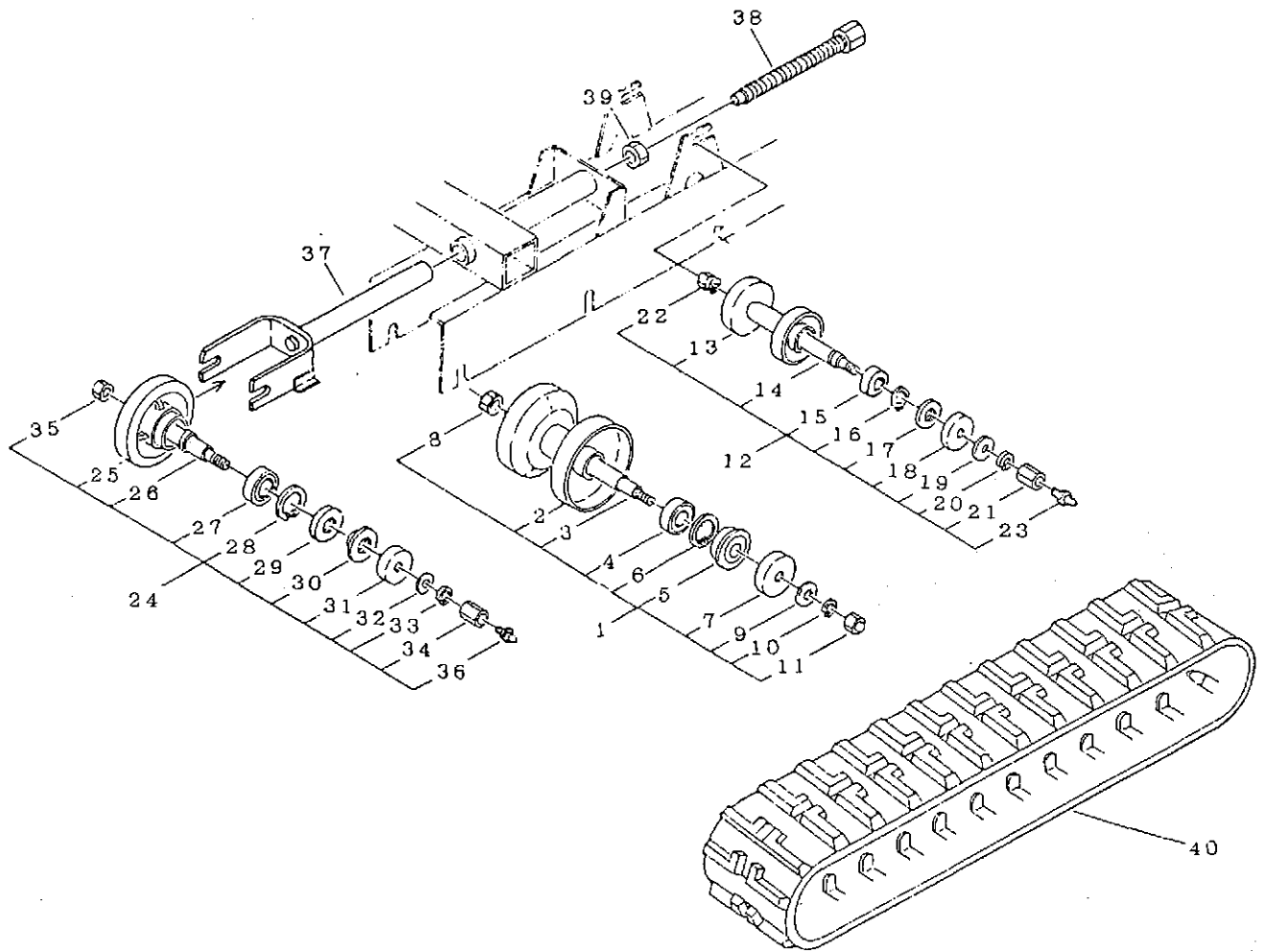
FIG 6 ミッション TRANSMISSION



見出 NO.	部品番号 PART NO.	部品名称 PART NAME	個数Q'ty A B	型 寸 DESCRIPTION	適用号機 FROM ~ UP TO SERIAL NO	備 考 REMARKS
1	7307 000A 000	ミッション Assy	1 1	CT17A		
2	3628 2001 000	Uボルト	2 2	U-012		
3	0350 0151 226	PW	4 4	12×26×2.3		
4	A301 0112 001	ナット	4 4	M12		
5	A301 0112 003	ナット	4 4	M12 3種		
6	A114 0110 180	ボルト	1 1	M10×180		
7	0350 0141 022	PW	2 2	10×26×2.3		
8	A301 0110 001	ナット	2 2	M10		
9	3643 2003 000	スプロケット	2 2			
10	3619 4024 000	シム	2 2		NO.6741275 ~	
11	A311 0101 600	キャスルナット	2 2			
12	0350 0171 640	PW	2 2	16×40×4.5		
13	0520 0140 030	ワリピン	2 2	4.0×30		
14	3630 2013 001	ミッションプーリ	1			
14	3630 2014 000	ミッションプーリ		122		
15	K710 0108 016	Fボルト	1 1	M8×20 2410		
16	0350 0170 932	PW	1 1	9×32×4.5		
17	0571 0005 035	キー	1 1	5×5×35		
18	3629 2008 000	マルザ	1 1			
19	3630 2015 000	ベルトストップ	1			
20	H114 0110 020	セムスB	1	M10×20		
21	3630 2018 000	ベルトカバー	1 1			
22	3629 2021 000	ミッションガード	1 1			
23	A110 0110 025	ボルト	4 4	M10×25		
24	0350 0141 022	PW	4 4	10×22×1.6		
25	H301 0110 001	Sナット	4 4	M10		

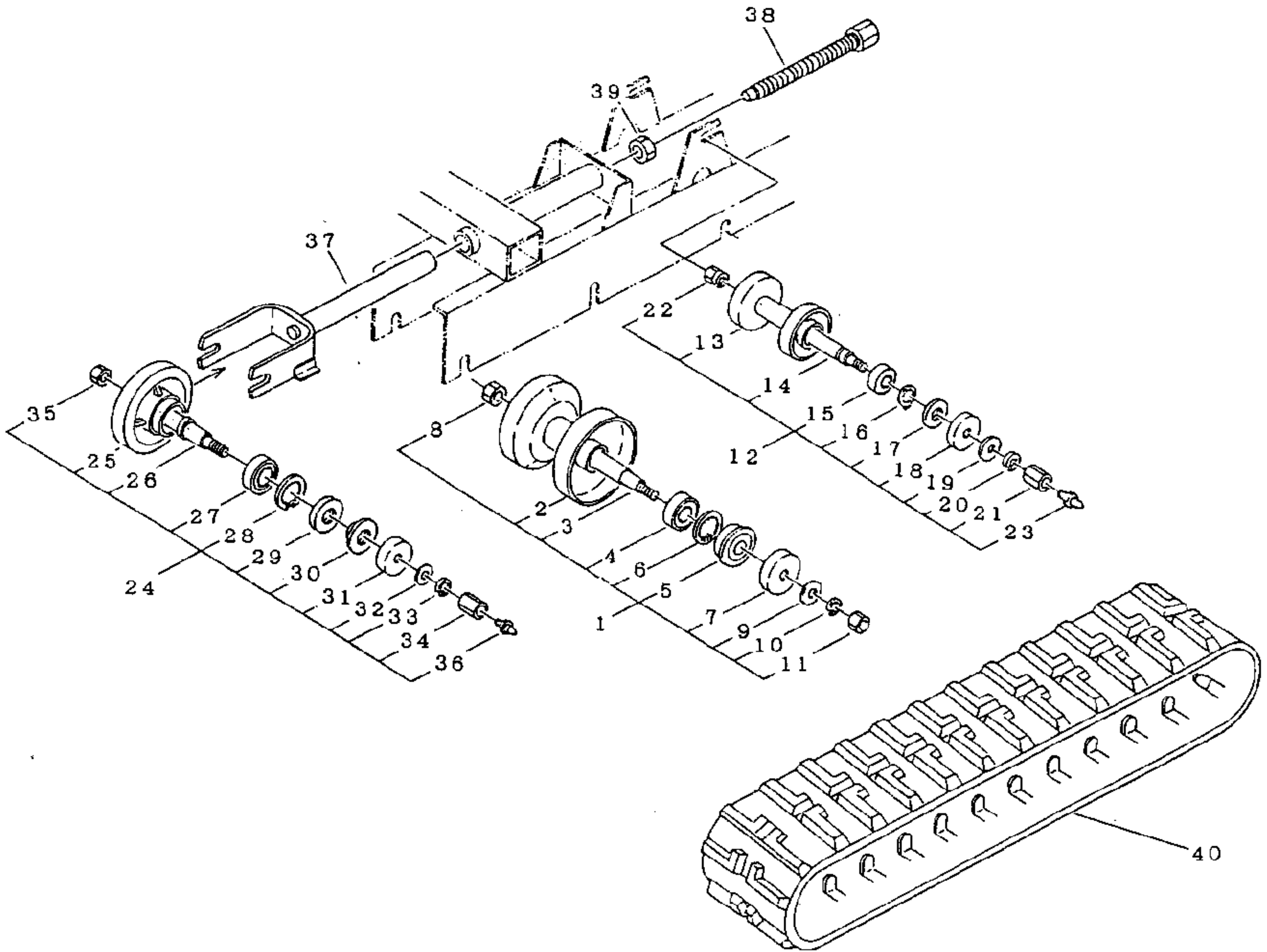
注) NO.10 は、新型ミッション (CT17A NO.91-2347 ~) とセット交換にて新旧互換性があります。

FIG 7 テンリン ROLLER



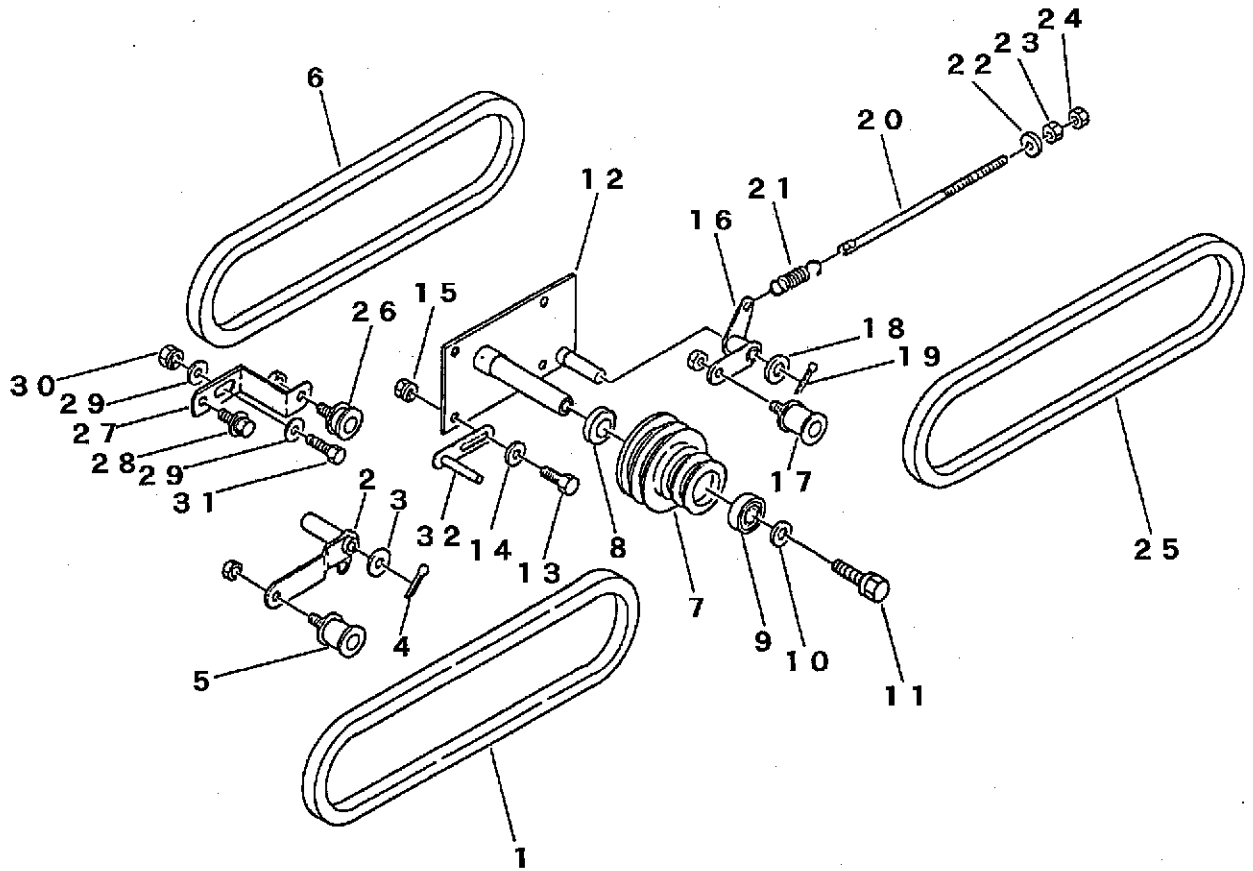
見出 No	部品番号 Part' No	部品名称 Part' Name	個数 Q'ty	型 寸 Description	備 考 Remarks
1	36432101000	テンリンASSY	10		No6741529~
1	3630211110000	テンリンASSY	10		~No6741528
2	3643211030000	テンリン	10		No6741529~
2	3630211130000	テンリン	10		~No6741528
3	3643211070000	テンリンジク	10		No6741529~
3	3611211040111	テンリンジク	10		~No6741528
4	0750006200400	ベアリング	20	6204	No6741529~
4	0750006200320	ベアリング	20	6205ZZ	~No6741528
5	3611211130011	オイルシール	20		No6741529~
5	3611211041100	オイルシール	20	MDDS9 17×40×15	~No6741528
6	0741000047000	Cリング	20	M47	No6741529~
7	3611211140011	テンリンキャップB	20		No6741529~
7	3611211050011	テンリンキャップ	20		~No6741528
8	A30001140001	ナット	10	M14	
9	0350016143000	PW	20	14×30×3.2	
10	A3600101402000	SW	20	14	
11	A3400131402000	フックナット	10	M14	
12	3611222011000	シジテンリンASSY	2		
13	3611222010000	シジテンリン	2		
14	3611222020000	シジテンリンジク	2		
15	0750006000201	ベアリング	4	6002Z	
16	0740000150000	Cリング	4	S15	
17	0840000153570	オイルシール	4	KEY15357	
18	3611222030000	シジテンリンキャップ	4		
19	0350015122260	PW	4	12×26×2.3	

FIG 7 テンリン ROLLER



見出 No	部品番号 Part' No	部品名称 Part' Name	個数 Q'ty	型 寸 Description	備 考 Remarks
20	A360 0101 202	SW	2	12	
21	3611 2204 000	シジテンリンシメツケナット	2	22×23	
22	H301 0112 001	Sナット	2	M12	
23	A650 0100 600	グリスニップル	2	M6	
24	3611 2300 100	ユウドウリンASSY	2		
25	3611 2301 000	ユウドウリン	2		
26	3611 2302 000	ユウドウリンジク	2		
27	0750 0562 053	ベアリング	2		
28	0741 0005 200	Cリング	4	6205DU	
29	0840 1305 211	オイルシール	4	H52	
30	3611 2303 000	スリーブ	4	UR305211	
31	3611 2304 000	ユウドウリンカバー	4	25×17	
32	0350 0161 830	PW	4		
33	A360 0101 602	SW	4	16×30×3.2	
34	3611 2305 000	ユウドウリンシメツケナット	4	16	
35	A300 0118 001	ナット	2	24×27	
36	A650 0100 600	グリスニップル	2	M16	
37	3630 2401 000	ユウドウリンフォーク	2	M6	
38	3629 2405 000	クローラーハリボルト	2		
39	A300 0120 001	ナット	2		
40	3630 2011 000	クローラ	2	M20	

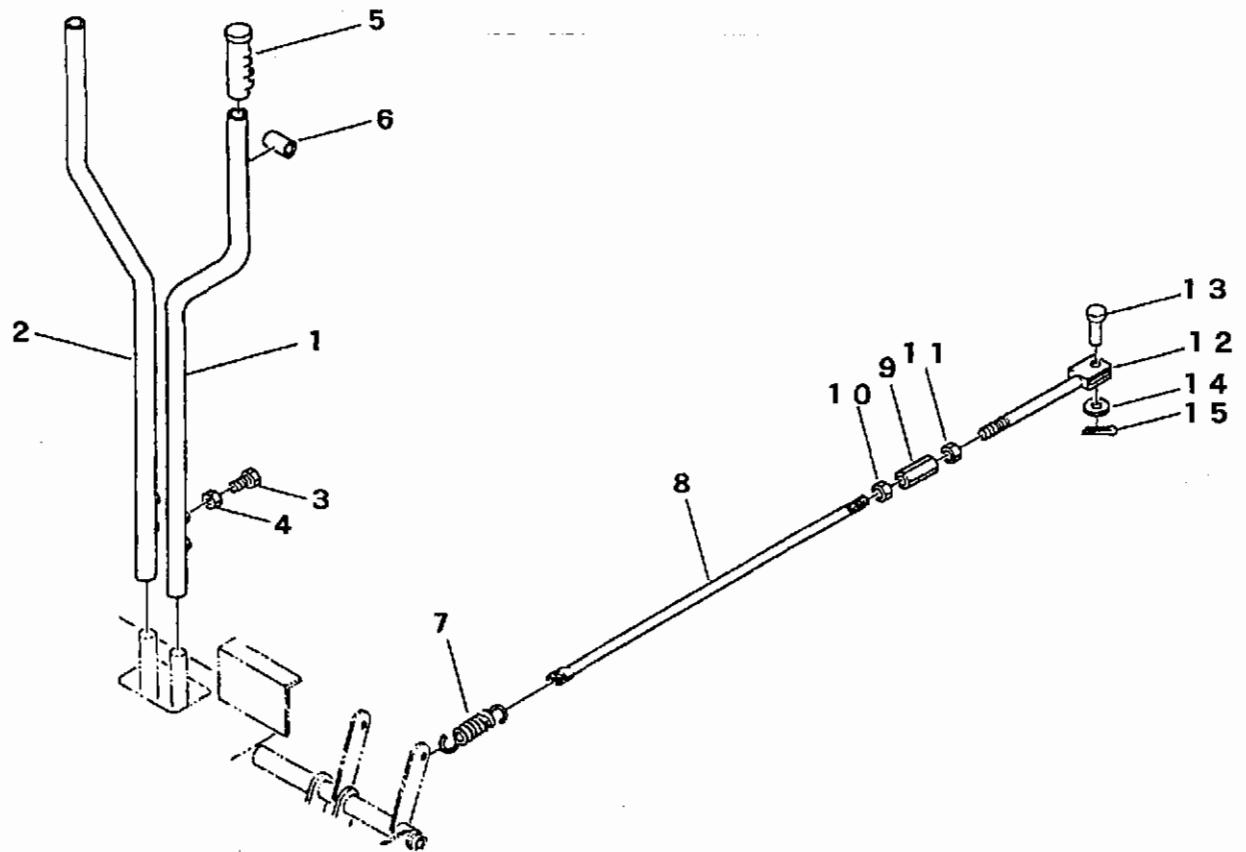
FIG 8 トウリヨクデンタツ V-BELT



A : W1 特殊タイプノギヤ (~H2.6) F : W2 特殊タイプノギヤ
 B : W1 ミニタイプノギヤ (~H2.6) G : W2 ミニタイプノギヤ
 C : W1 特殊タイプイゼール (~H2.6) H : W2 特殊タイプイゼール
 D : W1 ヤマテタイプイゼール (~H2.6) I : W2 ヤマテタイプイゼール (~No.6741269)
 E : W1 ミニタイプイゼール (~H2.6) J : W2 ミニタイプイゼール

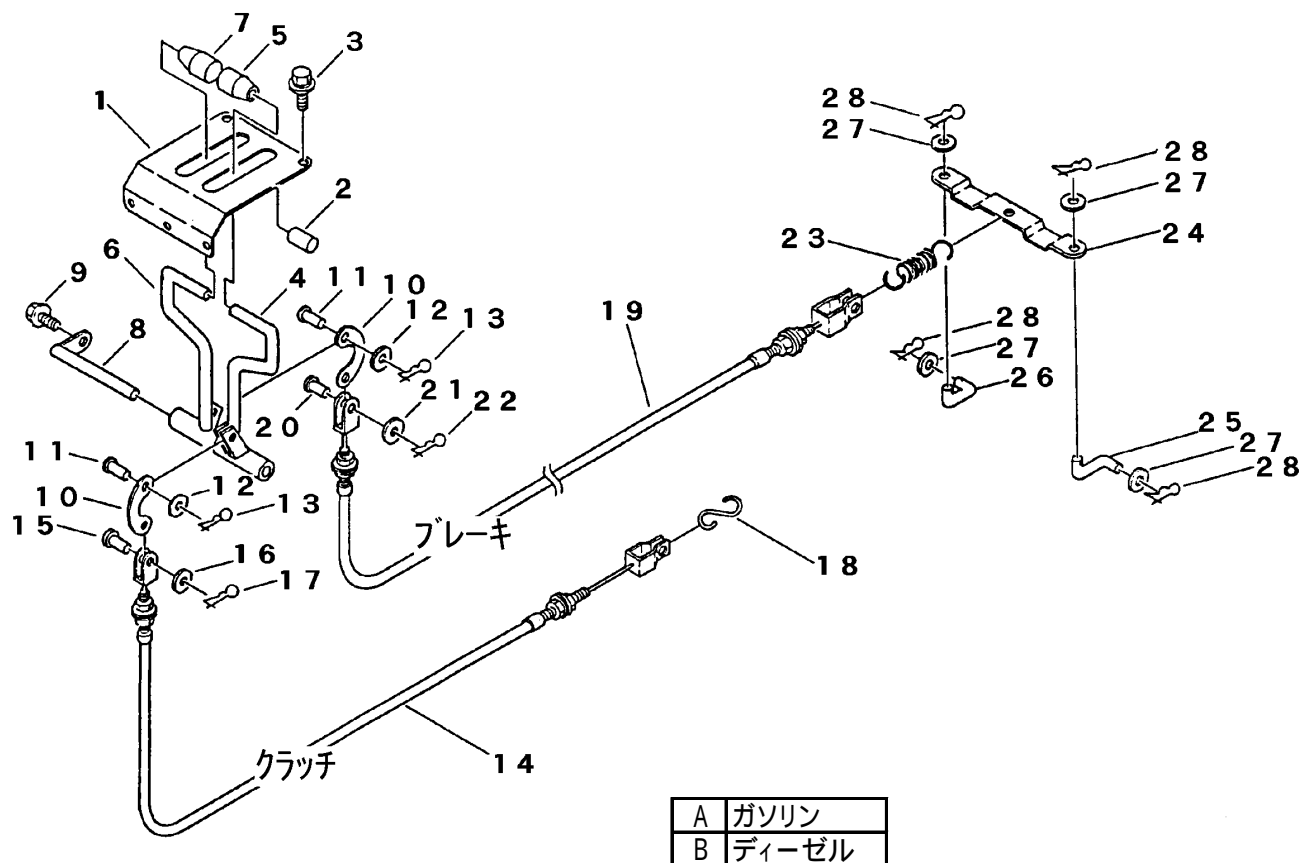
見出 No	部品番号 Part' No				部品名称 Part' Name		個数 Q'ty										型 寸 Description	備 考 Remarks
	A	B	C	D	E	F	G	H	I	J								
1	0852	1300	047	Vベルト	V-BELT											SB47	イッパノ←→チウカ	
1	0852	0300	054	Vベルト	V-BELT	2	2			2	2					B54(レット)	イッパノ←→ミツシヨ	
1	0852	1300	048	Vベルト	V-BELT		2									SB48	イッパノ←→チウカ	
1	0852	1300	049	Vベルト	V-BELT											SB49	イッパノ←→チウカ	
2	3629	2501	000	テンションアーム	ARM	1	1			1	1							
2	3630	2506	001	テンションアーム	ARM		1	1		1	1						No.6740286~	
2	3630	2506	000	テンションアーム	ARM		1	1		1	1						~No.6740285	
3	0350	0161	630	PW	WASHER	1	1	1	1	1	1	1	1	1	1	16×30×3.2		
4	0520	0132	030	フリピン	PIN split	1	1	1	1	1	1	1	1	1	1	3.2×30		
5	3611	3211	000	テンションプーリ	PULLEY	1	1	1	1	1	1	1	1	1	1			
6	0852	0000	057	Vベルト	V-BELT	1										B57	イッパノ←→ウイチ	
6	0852	0000	058	Vベルト	V-BELT		1									B58	イッパノ←→ウイチ	
6	0852	0000	067	Vベルト	V-BELT			1								B67	イッパノ←→ウイチ	
6	0852	0000	065	Vベルト	V-BELT				1							B65	イッパノ←→ウイチ	
6	0852	0000	080	Vベルト	V-BELT					1	1					B60	イッパノ←→ウイチ	
6	0852	0000	070	Vベルト	V-BELT						1					B70	イッパノ←→ウイチ	
6	0852	0000	069	Vベルト	V-BELT							1				B69	イッパノ←→ウイチ	
6	0852	0000	071	Vベルト	V-BELT								1			B71	イッパノ←→ウイチ	
7	3630	2521	010	チュウカンプーリ	PULLEY	1	1	1			1	1	1	1				
8	0750	0562	054	ベアリング	BEARING	1	1	1			1	1	1	1		6205DDU		
10	0350	0161	030	PW	WASHER	1	1	1			1	1	1	1		6006DDU		
11	F114	0110	020	セムスA	BOLT	1	1	1			1	1	1	1		10×30×2.8		
12	3630	2524	010	プーリリツケ	BRACKET	1	1	1			1	1	1	1		M10×20		
13	A110	0110	025	ボルト	BOLT	4	4	4			4	4	4	4				

FIG 9 サイドクラッチレバー LEVER



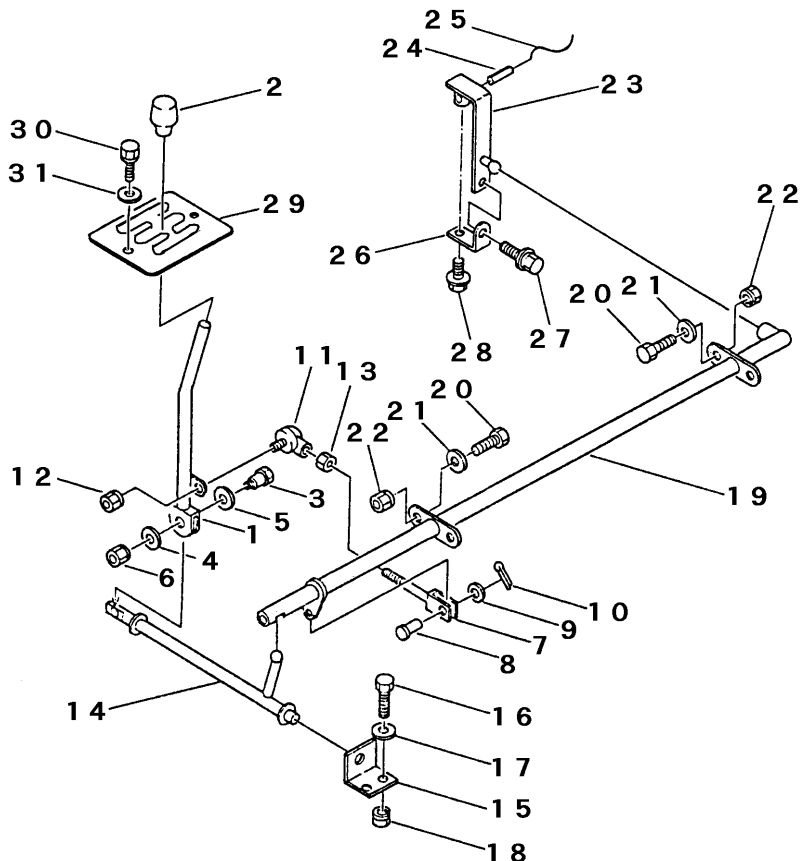
見出 No	部品番号 Part' No	部品名称 Part' Name	個数 Q'ty	型 寸 Description	備 考 Remarks
1	3629 3001 000	サイドクラッチレバー-R LEVER	1		
2	3629 3004 000	サイドクラッチレバー-L LEVER	1		
3	A110 0110 030	ボルト BOLT	4	M10×30	
4	A301 0110 003	ナット NUT	4	M10 3種	
5	3205 1051 000	ニギリ GRIP	2	φ27.2	
6	3610 3005 000	ゴム RUBBER	2	B-3	
7	3611 3124 000	スプリング SPRING	2	#73	
8	3629 3007 000	サイドクラッチロッドA ROD	2	φ8×925	
9	3208 3410 000	ターンバックル BUCKLE	2	M8×50	
10	A301 0108 003	ナット NUT	2	M8 3種	
11	A301 2108 003	ナット NUT	2	M8L3種	
12	3616 3021 000	クラッチロッドC ROD	2		
13	0562 0108 022	ヒラアタマピン PIN clevis	2	8×22	
14	0350 0140 816	PW WASHER	2	8×16×1.6	
15	0520 0125 025	ワリピン PIN split	2	2.5×25	

FIG 10 クラッチ・ブレーキ LEVER



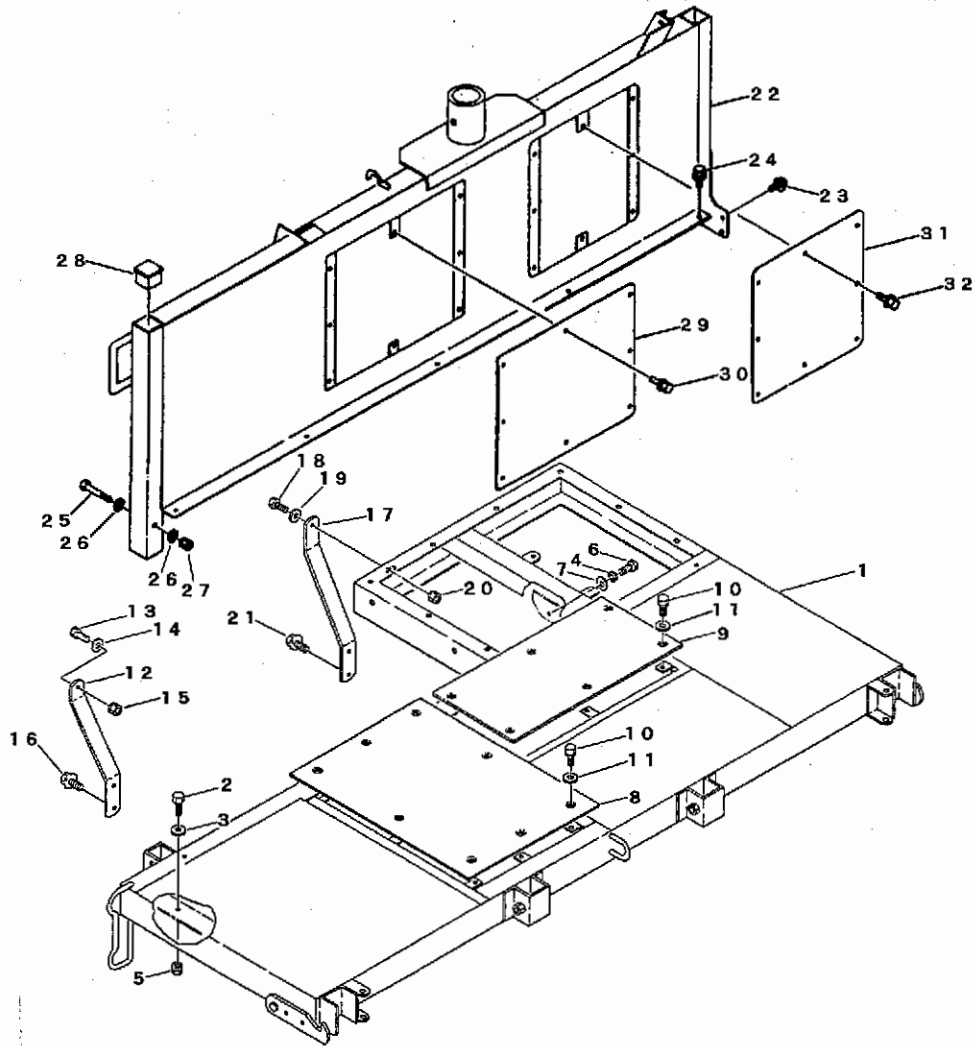
見出 NO.	部品番号 PART NO.	部品名称 PART NAME	個数Q'ty		型 寸 DESCRIPTION	適 用 号 機 FROM ~ UP TO SERIAL NO.	備 考 REMARKS
			A	B			
1	3627 3201 011	ガイドバン	PLATE	1	1		
2	3611 1807 000	ホゴゴム	RUBBER	4	4	C-6	
3	H104 0106 016	セムスB	BOLT	4	4	M6×16	
4	3630 3204 000	クラッチレバー	LEVER	1	1		
5	0691 0012 250	グリップ	GRIP	1	1	黒	
6	3627 3221 002	ブレーキレバー	LEVER	1	1		
7	0691 0012 251	グリップ	GRIP	1	1	赤	
8	3606 3221 000	レバートリツケピン	PIN	1			
9	H104 0106 016	セムスB	BOLT	1	1	M6×16	
10	3611 3209 000	レバーアーム	ARM	2	2		
11	0562 0106 016	ヒラアタマピン	PIN,CLEVIS	2	2	6×16	
12	0350 0130 613	PW	WASHER	2	2	6×13×1.0	
13	0523 0106 000	スナップピン	PIN,SNAP	2	2	6用	
14	3629 3205 000	ワイヤー	WIRE		1	WG043026-01	クラッチ(ディーゼル)
14	3610 3021 000	ワイヤー	WIRE	1		WG033098	クラッチ(ガソリン)
15	0562 0108 020	ヒラアタマピン	PIN,CLEVIS	1	2	8×20	
16	0350 0140 818	PW	WASHER	1	2	8×18×1.6	
17	0523 0108 000	スナップピン	PIN,SNAP	1	2	8用	
18	3407 3016 000	ヒキロッド	ROD	1		#122	
19	3628 3225 000	ワイヤー	WIRE	1	1	WG033017	ブレーキ
20	0562 0108 020	ヒラアタマピン	PIN,CLEVIS	1	1	8×20	
21	0350 0140 818	PW	WASHER	1	1	8×18×1.6	
22	0523 0108 000	スナップピン	PIN,SNAP	1	1	8用	
23	3606 2016 000	スプリング	SPRING	1	1	#42	
24	3630 3221 000	ブレーキヒキイタ	PLATE	1	1		
25	3630 3227 000	ブレーキヒキロッドR	ROD	1	1		
26	3630 3228 000	ブレーキヒキロッドL	ROD	1	1		
27	0350 0140 818	PW	WASHER	4	4	8×18×1.6	
28	0523 0108 000	スナップピン	PIN,SNAP	4	4	8用	

FIG 11 チェンジ LEVER



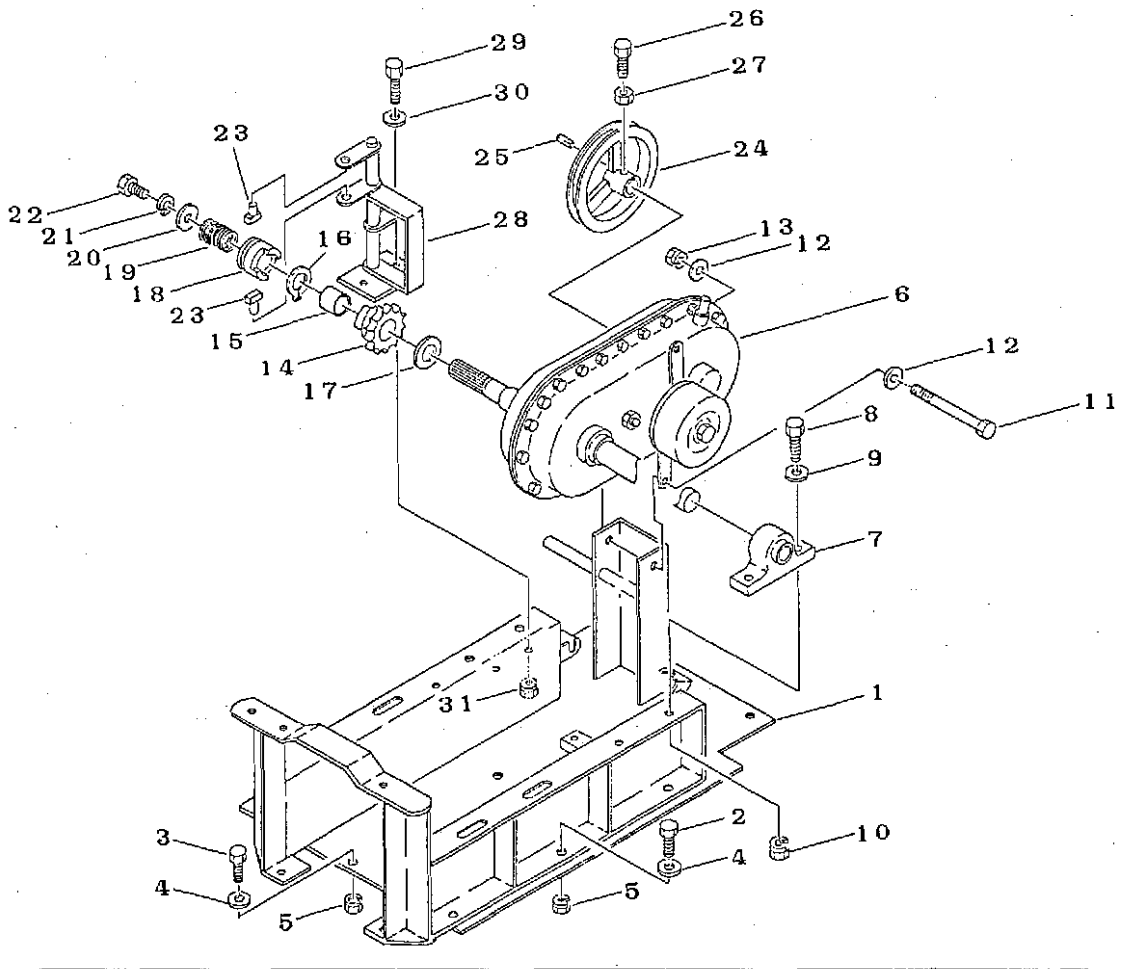
見出 NO.	部品番号 PART NO.	部品名称 PART NAME	個数 Q'ty	型 寸 DESCRIPTION	適用号機 FROM ~ UP TO SERIAL NO.	備 考 REMARKS
1	3630 3301 000	チェンジレバー	1	LEVER		
2	0693 0012 460	グリップ	1	GRIP 12用		
3	3606 3304 000	ダンツキボルト	1	BOLT		
4	0350 0130 613	PW	1	WASHER 6 × 13 × 1.0		
5	0350 0140 822	PW	1	WASHER 8 × 22 × 1.6		
6	A350 0106 001	Uナット	1	U-NUT M6		
7	3630 3307 000	ロッド	1	ROD		
8	0562 0108 022	ピラアタマピン	1	PIN,CLEVIS 8 × 22		
9	0350 0140 818	PW	1	WASHER 8 × 181.6		
10	0520 0125 020	ワリピン	1	NUT 2.5 × 20		
11	3408 5008 000	リンクボール	1	LINK RBL8D		
12	H301 0108 001	Sナット	1	NUT M8		
13	A301 0108 003	ナット	1	NUT 8 × 18 × 1.6		
14	3630 3312 000	チェンジロッドA	1	ROD		
15	3630 3315 000	サポート	1	SUPPORT		
16	A110 0108 025	ボルト	1	BOLT M8 × 25		
17	0350 0140 818	PW	1	WASHER 8 × 18 × 1.6		
18	H301 0108 001	Sナット	1	NUT M8		
19	3630 3317 000	チェンジロッドB	1	ROD		
20	A110 0108 025	ボルト	4	BOLT M8 × 25		
21	0350 0140 818	PW	8	WASHER 8 × 18 × 1.6		
22	H301 0108 001	Sナット	4	NUT M8		
23	3630 3325 000	チェンジツキテ	4	LINK		
24	0550 0006 025	スプリングピン	1	PIN spring 6 × 25		
25	3611 3304 000	ハリガネ	1	WIRE 1.0		
26	3630 3331 000	チェンジツキテB	1	PLATE		
27	H114 0108 020	セムスB	1	BOLT M8 × 20		
28	K710 0608 016	Fボルト	1	BOLT M8 × 16 2410		
29	3630 3335 000	ガイドハン	1	PLATE		
30	F104 0106 016	セムスA	2	BOLT M6 × 16		
31	0350 0140 618	PW	2	WASHER 6 × 18 × 1.6		

FIG 12 ニダイ&ソクパン WAGON&SIDE GATE



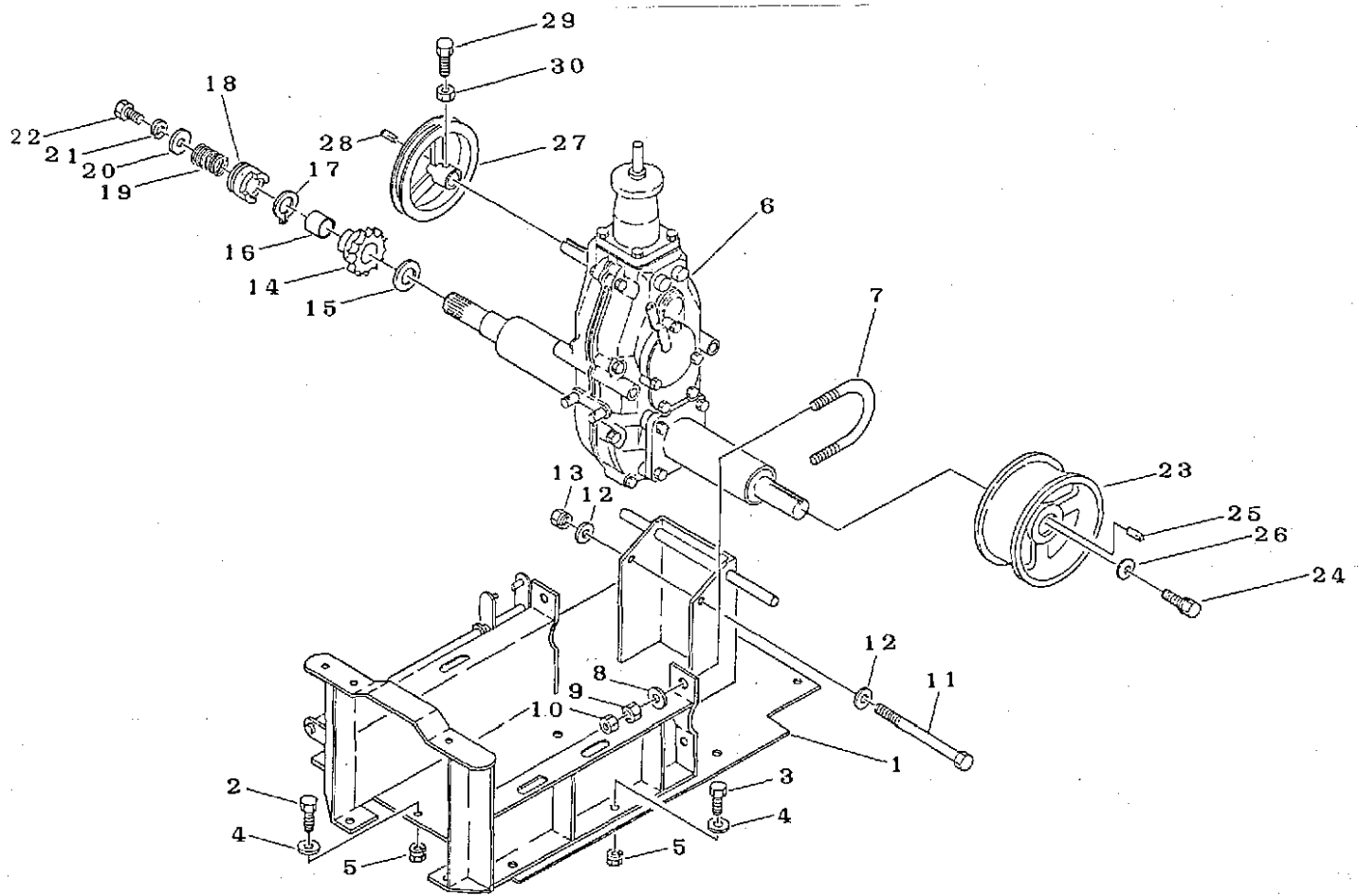
見出 No	部品番号 Part' No	部品名称 Part' Name	個数 Q'ty	型 寸 Description	備 考 Remarks
1	3630 4001 004	ニダイ	1	WAGON	No.6740401~
1	3630 4001 003	ニダイ	1	WAGON	~No.6740365
2	K7110 0110 025	Fボルト	4	BOLT	
3	O3550 0141 022	PW	8	WASHER	M10×25
4	A360 0101 202	SW	2	WASHER	10×22×1.6
5	H301 0110 001	Sナット	4	NUT	M10
6	A050 0112 030	ボルト	2	BOLT	M12×30
7	O3550 0161 230	PW	4	WASHER	12×30×3.2
8	3630 4034 001	カバー	1	COVER	
9	3630 4035 000	カバー	1	COVER	
10	F104 0106 020	セムズA	14	BOLT	M8×20
11	O3550 0140 618	PW	14	WASHER	6×18×1.6
12	3630 4041 000	サポート	1	SUPPORT	
13	A1110 0110 030	ボルト	1	BOLT	M10×30
14	O3550 0141 022	PW	1	WASHER	10×22×1.6
15	H301 0110 001	Sナット	1	NUT	M10
16	H174 0110 025	セムズC	1	BOLT	M10×25
17	3630 4046 000	ニダイササエ	1	SUPPORT	
18	A1110 0110 030	ボルト	2	BOLT	M10×30
19	O3550 0141 022	PW	2	WASHER	10×22×1.6
20	H301 0110 001	Sナット	2	NUT	M10
21	H174 0110 025	セムズC	1	BOLT	M10×25
22	3629 4151 002	ソクパン	1	DOOR	No.6740676~
22	3629 4151 001	ソクパン	1	DOOR	No.6740366~6740675
22	3629 4151 000	ソクパン	1	DOOR	~No.6740365
23	H174 0110 025	セムズC	5	BOLT	M10×25
24	H174 0108 020	セムズC	5	BOLT	M8×20
25	A1114 0110 075	ボルト	1	BOLT	M10×75
26	O3550 0141 022	PW	2	WASHER	10×22×1.6
27	H301 0110 001	Sナット	1	NUT	M10
28	3610 4123 000	ソクパンキャップ	2	CAP	
29	3629 4181 000	サイドカバー	1	COVER	
30	H114 0108 016	セムズB	8	BOLT	M8×16
31	3629 4185 000	サイドカバー	1	COVER	No.6740676~
32	H114 0108 016	セムズB	8	BOLT	No.6740676~

FIG 13 ウインチダイW1 BRACKET (~H2.6)



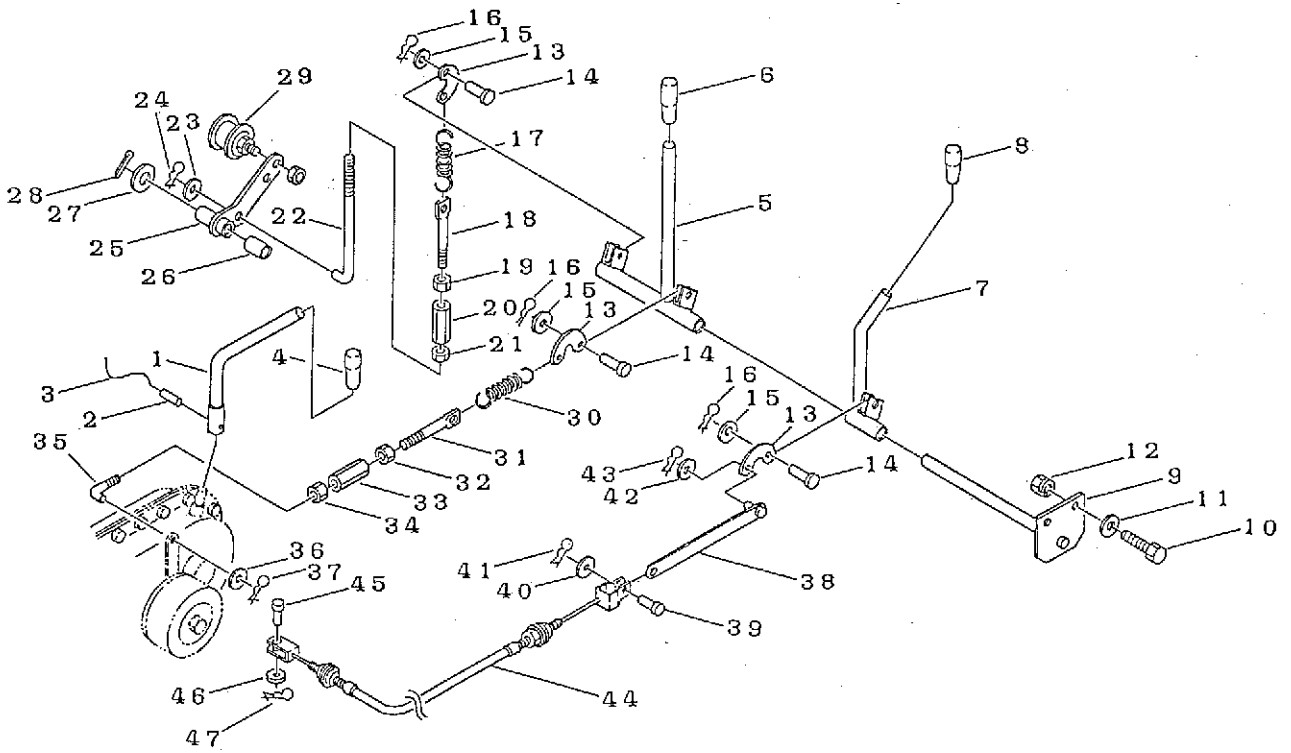
見出	部品番号	部品名称	個数	型寸	備考
No	Part' No	Part' Name	Q'ty	Description	Remarks
1	3629 4201 000	ウインチダイ	1		
2	A110 0108 020	ボルト	7	M8×20	
3	A110 0108 025	ボルト	3	M8×25	
4	O350 0140 818	PW	10		
5	H301 0108 001	ナット	10		
6	7001 0000 000	ミッション	1	CT10	
7	3619 4021 000	ピローブロック	2	UCP206	
8	A110 0112 045	ボルト	4	M12×45	
9	O350 0151 226	PW	4	12×26×2.3	
10	H301 0112 001	ナット	4	M12	
11	A114 0110 120	ボルト	1	M10×120	
12	O350 0141 022	PW	2	10×22×1.6	
13	H301 0110 001	ナット	1	M10	
14	3619 4022 000	スプロケット	1	12T	
15	O796 0283 225	DUブッシュ	1	MB282500	
16	O740 0002 800	リング	1	S28	
17	3619 4024 000	シム	1		
18	3619 4025 000	クラッチメ	1		
19	3619 4026 000	スプリング	1		
20	O350 0161 040	PW	1	#133	
21	A360 0101 002	SW	1	10×40×3.0	
22	A110 0110 020	ボルト	2	10	
23	7201 2112 000	シフトピン	1	M10×20	
24	3629 4214 020	プーリ	1	M8×20	
25	O571 0005 035	キー	1	5×5×35	
26	A110 0108 025	ボルト	2	M8×25	
27	A301 0108 003	ナット	2	M8 3種	
28	3629 4381 000	クラッチヌキアーム	1		
29	A110 0110 025	ボルト	2	M10×25	
30	O350 0141 022	PW	4	10×22×1.6	
31	H301 0110 001	ナット	2	M10	

FIG 14 ウィンチダイW2 BRACKET



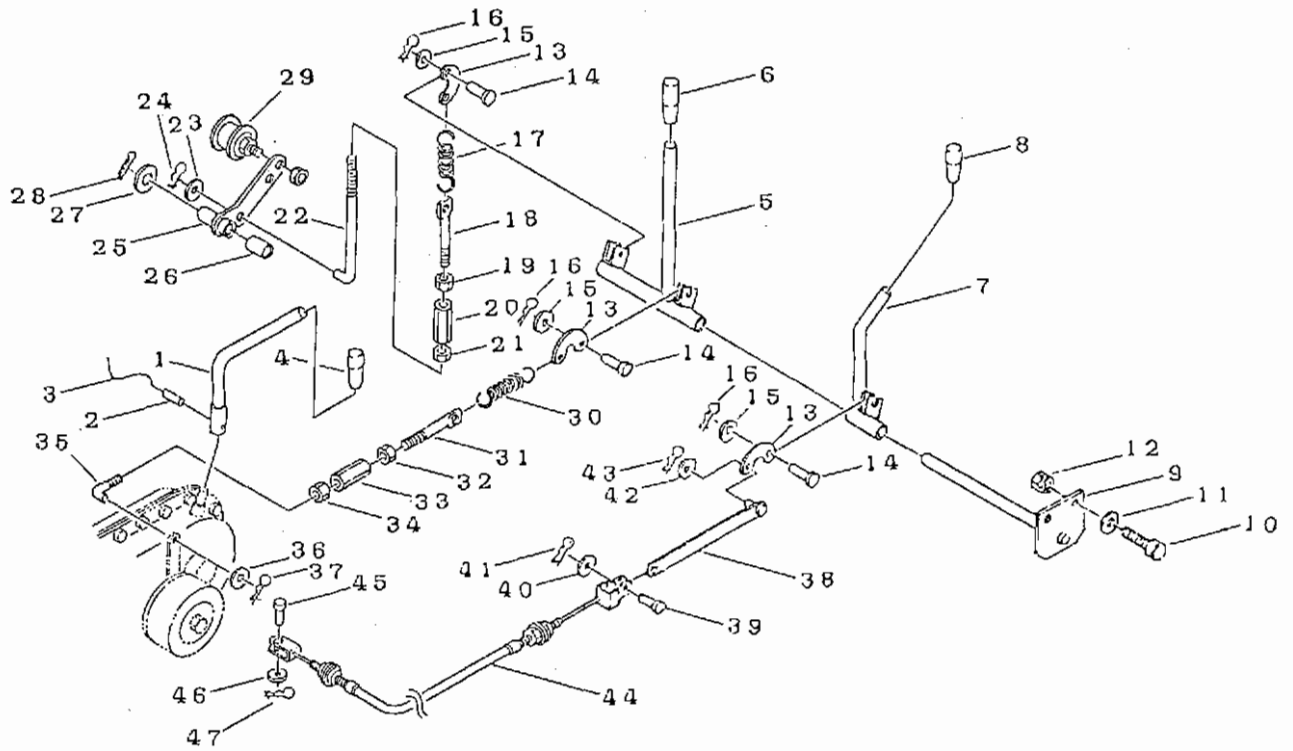
見出 No	部品番号 Part' No	部品名称 Part' Name	個数 Q'ty	型 寸 Description	備 考 Remarks
1	3630 4201 001	ウィンチダイC BRACKET	1		
2	K710 0108 020	Fボルト BOLT	8	M8×20	
3	K710 0108 025	Fボルト BOLT	2	M8×25	
4	O350 0140 818	PW WASHER	10	8×18×1.6	
5	H301 0108 001	Sナット NUT	10	M8	
6	73006 0000 0000	ミッション MISSION	1	CT70	
7	3407 2102 000	Uボルト U-BOLT	2	U-026	
8	O350 0141 022	PW WASHER	4	10×22×1.6	
9	A301 0110 001	ナット NUT	4	M10	
10	A301 0110 003	ナット NUT	4	M10 3種	
11	A114 0110 160	ボルト BOLT	1	M10×160	
12	O350 0141 022	PW WASHER	2	10×22×1.6	
13	H301 0110 001	Sナット NUT	1	M10	
14	3619 4022 000	スプロケット SPROCKET	1	12T	
15	3619 4024 000	シム SIM	1		
16	O796 0283 225	DUブッシュ BUSH	1	MB282500	
17	O740 0102 800	Cリング RING	1	S-28	
18	3619 4025 000	クラッチツメ CLAW	1		
19	3619 4026 000	スプリング SPRING	1	#133	
20	O350 0161 040	PW WASHER	1	10×40×3.0	
21	A360 0101 002	SW S-WASHER	1	10	
22	A110 0110 020	ボルト BOLT	1	M10×20	
23	3630 4225 000	エンドレストラム DRUM	1	φ200	
24	K810 0110 025	Fボルト BT BOLT	1	M10×25	
25	O571 0010 060	キー KEY	1	10×10×60	
26	5201 2238 000	ワッシャー WASHER	1	10	
27	3629 4214 020	プーリ PULLEY	1		
28	O571 0005 035	キー KEY	1	5×5×35	
29	A110 0108 025	ボルト BOLT	2	M8×25	
30	A301 0108 003	ナット NUT	2	M8 3種	

FIG 15 ウィンチソウサレバー LEVER W1 (~H2.6)



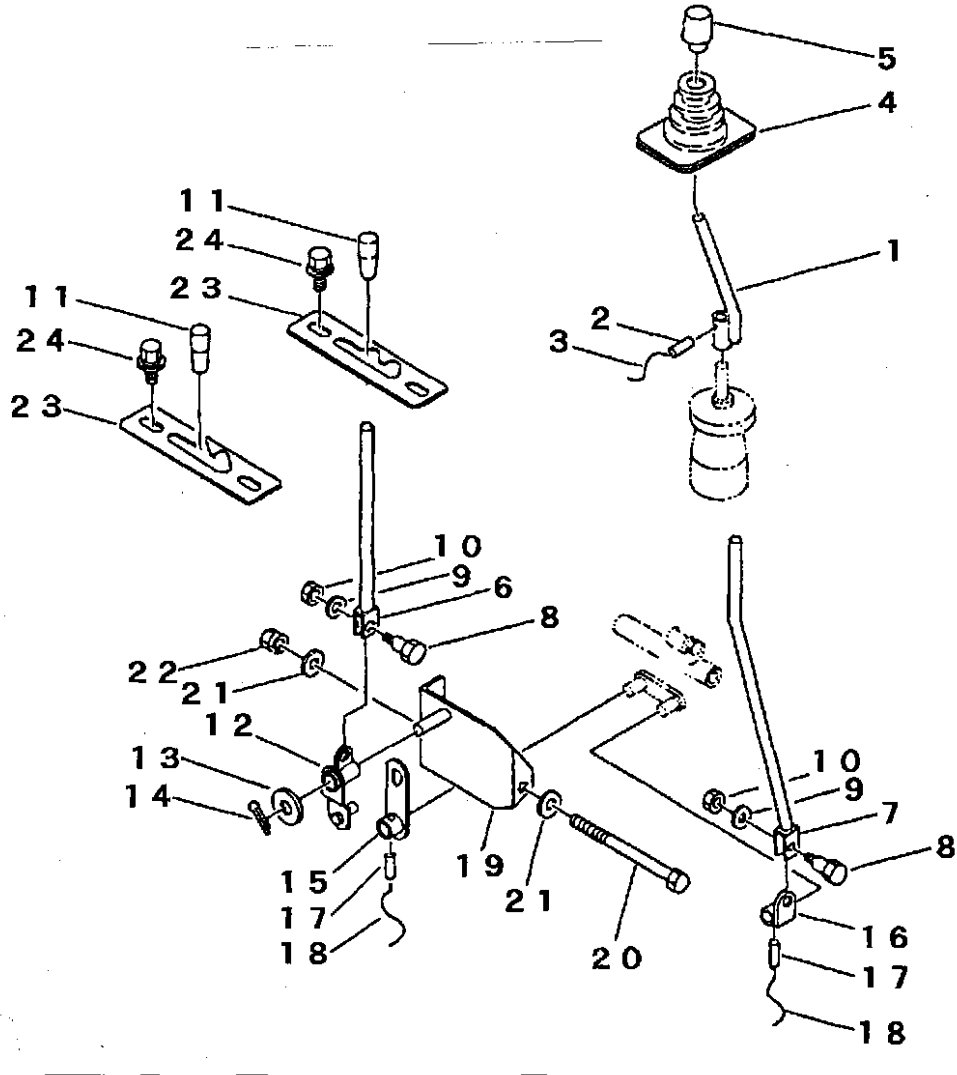
見出 No	部品番号 Part' No	部品名称 Part' Name	個数 Q'ty	型 寸 Description	備 考 Remarks
1	3629 4305 000	チェンジレバー	1	LEVER	
2	0550 0005 025	スプリングピン	1	PIN	
3	3611 3304 000	ハリガネ	1	WIRE	5×25
4	0691 0012 250	グリップ	1	GRIP	φ1.0
5	3629 4331 011	クラッチレバー	1	LEVER	φ12
6	0691 0012 250	グリップ	1	GRIP	φ12
7	3629 4333 000	クラッチヌキレバー	1	LEVER	
8	0691 0012 250	グリップ	1	GRIP	φ12
9	3619 4049 000	ウインチレバートリツケジク	1	SHAFT	
10	A110 0108 025	ボルト	2	BOLT	M8×25
11	O350 0140 818	PW	2	WASHER	8×18×1.6
12	H301 0108 001	Sナット	2	NUT	M8
13	3611 3209 000	レバーアーム	3	ARM	
14	O562 0106 016	ヒラアタマピン	3	PIN clevis	6×16
15	O350 0130 613	PW	3	WASHER	6×13×1.0
16	O523 0106 000	スナップピン	3	SNAP PIN	φ6用
17	3509 3216 000	スプリング	1	SPRING	#81
18	3619 4053 000	テンションヒキロッドB	1	ROD	φ8×65
19	A301 0108 003	ナット	1	NUT	M8 3種
20	4101 3211 000	ターンバックル	1	BUCKLE	M8×50
21	A301 2108 003	ナット	1	NUT	M8L3種
22	3619 4054 000	Lロッド	1	ROD	L-050
23	O350 0140 818	PW	1	WASHER	8×18×1.6
24	O523 0108 000	スナップピン	1	SNAP PIN	φ8用
25	3629 4351 011	ウィンチテンションアーム	1	ARM	
26	3629 4253 000	テンションアームカラ	1	COLLAR	
27	O350 0161 630	PW	1	WASHER	16×30×3.2
28	O520 0132 030	ワリピン	1	PIN split	3.2×30
29	3621 3004 000	テンションプーリASSY	1	PULLEY	
30	3606 2016 000	スプリング	1	SPRING	#42

FIG 15 ウインチソウサレバー LEVER W1 (~H2. 6)



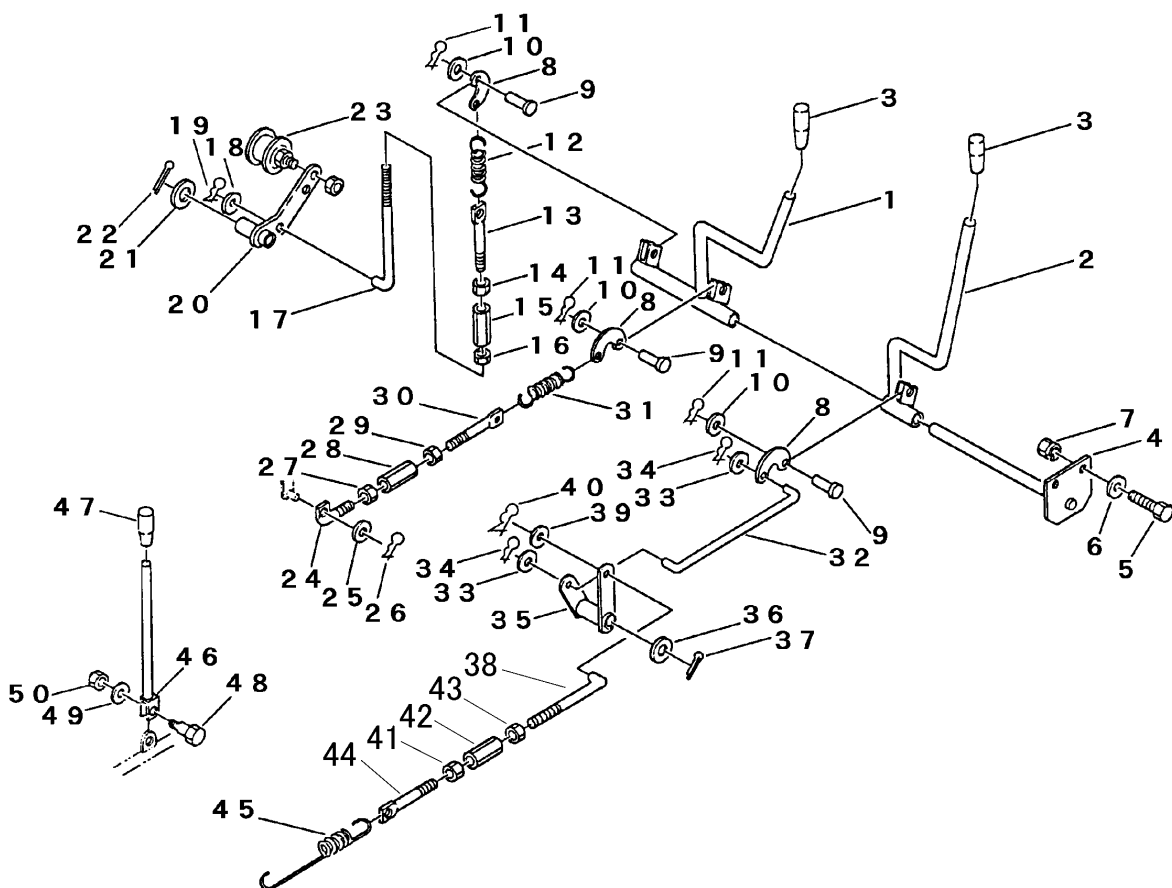
見出	部品番号	部品名称	個数	型寸	備考
No	Part' No	Part' Name	Q'ty	Description	Remarks
31	36062015000	テンションバリロック	1	φ8×90	
32	A3010108003	ナット	1	M8 3種	
33	41013211000	ターンバックル	1	M8×50	
34	A3012108003	ナット	1	M8L3種	
35	36194054000	Lロッド	1	L-050	
36	03500140818	PW	1	WASHER	
37	05230108000	スナップピン	1	SNAP PIN	φ8用
38	36294355000	ロッド	1	ROD	
39	05620106016	ヒラアタマピン	1	PIN clevis	6×16
40	03550140818	PW	1	WASHER	8×18×1.6
41	05230108000	スナップピン	1	SNAP PIN	φ8用
42	035501130613	PW	1	WASHER	6×13×1.0
43	05230106000	スナップピン	1	SNAP PIN	φ6用
44	36194044000	ワイヤー	1	WIRE	WG034006
45	05620108020	ヒラアタマピン	1	PIN clevis	8×20
46	03550140818	PW	1	WASHER	8×18×1.6
47	05230108000	スナップピン	1	SNAP PIN	φ8用

FIG 16 ウインチソウサレバー-I LEVER W2



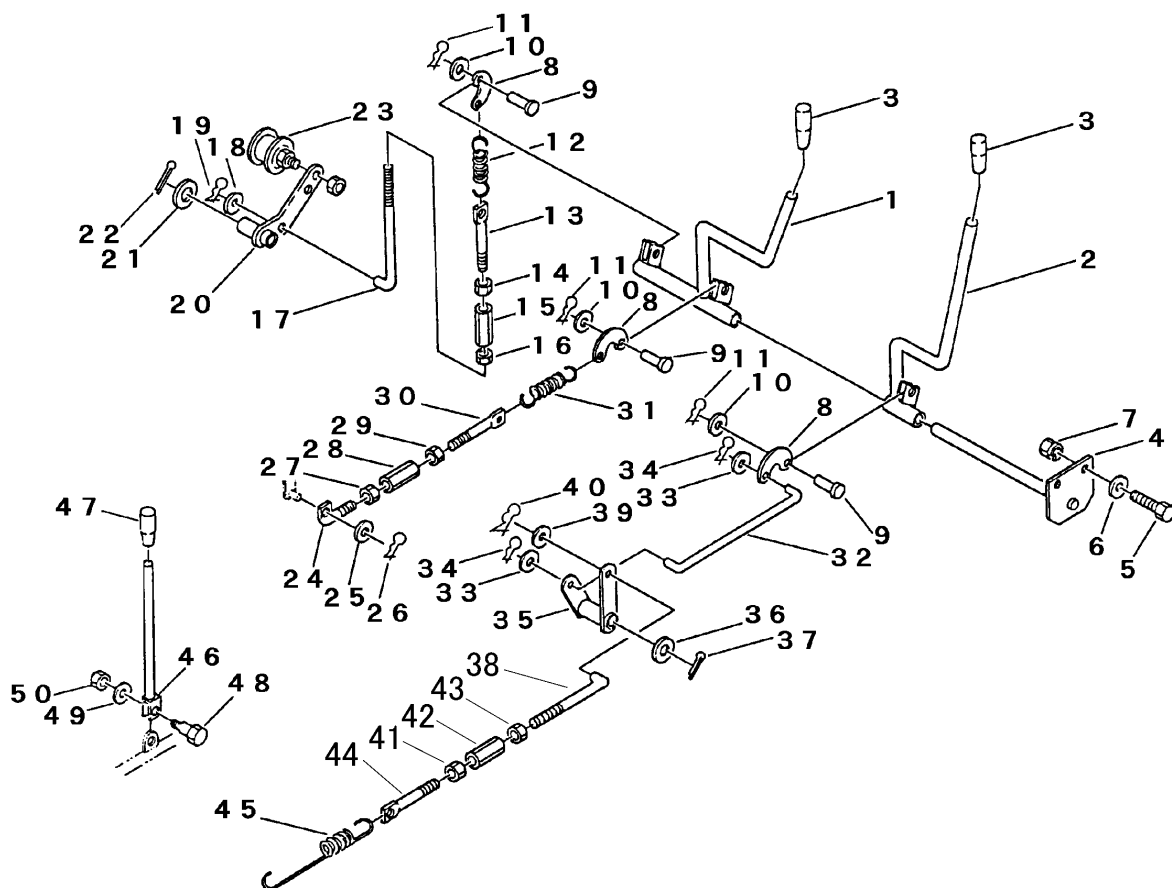
見出 No	部品番号 Part' No	部品名称 Part' Name	個数 Q'ty	型寸 Description	備考 Remarks
1	36304301000	チェンジレバー	1	LEVER	
2	05500006025	スプリングピン	1	PIN	6×25
3	36113304000	ハリガネ	1	WIRE	φ1.0
4	36273306000	チェンジブーツ	1	BOOTS	
5	06910012250	グリップ	1	GRIP	φ12
6	36304308011	サイドクラッチレバー-R	1	LEVER	
7	36304313000	サイドクラッチレバー-L	1	LEVER	
8	36293305000	ダンツキボルト	2	BOLT	B-042
9	03500130613	PW	2	WASHER	6×13×1.0
10	A3500106001	Uナット	2	U-NUT	M6
11	06910012250	グリップ	2	GRIP	φ12
12	36304318000	サイドクラッチアームA	1	ARM	
13	03500161630	PW	1	WASHER	16×30×3.0
14	05200132030	ワリピン	1	PIN split	3.2×30
15	36304326000	サイドクラッチアームB	1	ARM	
16	36304332000	ブラケット	1	BRACKET	
17	05500006025	スプリングピン	2	PIN	6×25
18	36113304000	ハリガネ	2	WIRE	#16
19	36304337000	ブラケット	1	BRACKET	
20	A11401110155	ボルト	1	BOLT	M10×155
21	03500141022	PW	2	WASHER	10×22×1.6
22	H30010110001	Sナット	1	NUT	M10
23	36304344000	ガイド	2	PLATE	
24	H1840108016	セムSC	4	BOLT	M8×1.6

FIG 17 ウインチソウサレバー LEVER BFY902W2



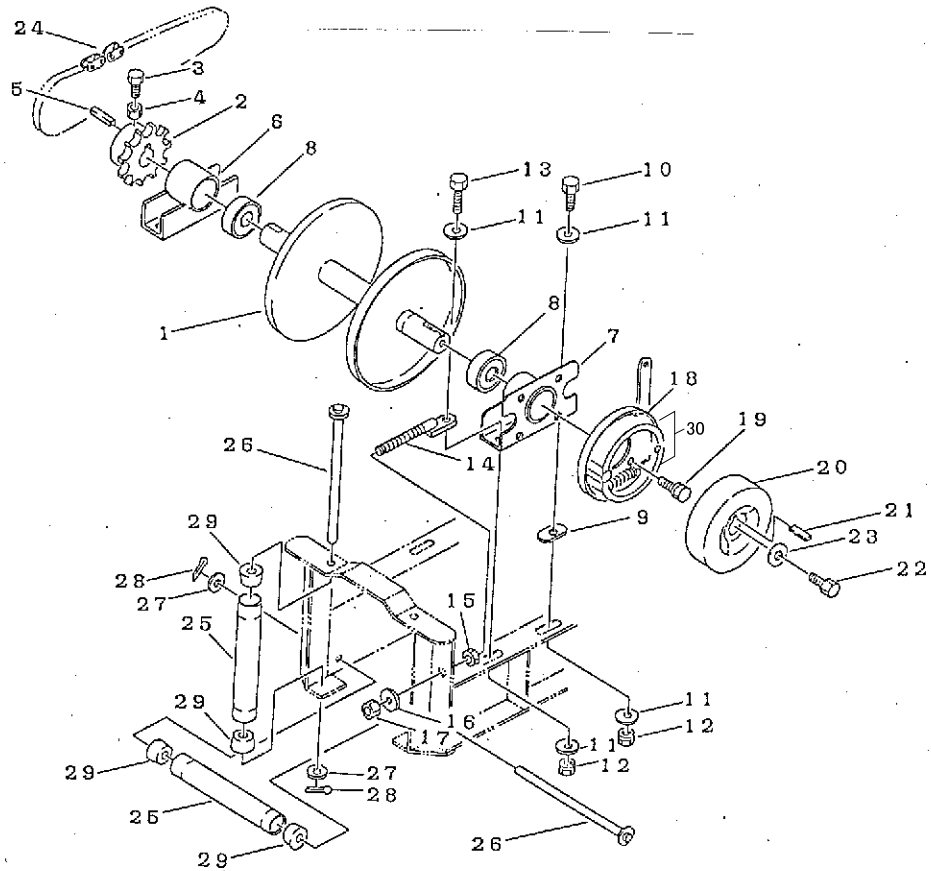
見出 NO.	部品番号 PART NO.	部品名称 PART NAME	個数 Q'ty	型 寸 DESCRIPTION	適用号機 FROM ~ UP TO SERIAL NO.	備 考 REMARKS
1	3630 4351 000	クラッチレバー	1	LEVER		
2	3629 4341 000	ブレーキレバー	1	LEVER		
3	0691 0012 251	グリップ	2	GRIP 赤		
4	3619 4049 000	ウインチレバートリツケジク	1	SHAFT		
5	A110 0108 025	ボルト	2	BOLT M8×25		
6	0350 0140 818	PW	2	WASHER 8×18×1.6		
7	H301 0108 001	Sナット	2	NUT M8		
8	3611 3209 000	レバーアーム	3	ARM		
9	0562 0106 016	ヒラアタマピン	3	PIN,CLEVIS 6×16		
10	0350 0130 613	PW	3	WASHER 6×13×1.0		
11	0523 0106 000	スナップピン	3	PIN,SNAP 6用		
12	3606 2016 000	スプリング	1	SPRING #42		
13	3619 4053 000	テンションヒキロッドB	1	ROD 8×65		
14	A301 0108 003	ナット	1	NUT M8 3種		
15	3208 3410 000	ターンバックル	1	BUCKLE M8×50		
16	A301 2108 003	ナット	1	NUT M8L3種		
17	3619 4054 000	Lロッド	1	ROD L-050		
18	0350 0140 818	PW	1	WASHER 8×18×1.6		
19	0523 0108 000	スナップピン	1	PIN,SNAP 8用		
20	3630 4365 000	ウインチテンションアーム	1	ARM		
21	0350 0161 630	PW	1	WASHER 16×30×3.2		
22	0520 0132 030	ワリピン	1	PIN split 3.2×30		
23	3621 3004 000	テンションプーリ	1	PULLEY		
24	3619 4054 000	Lロッド	1	ROD L-050		
25	0350 0140 818	PW	1	WASHER 8×18×1.6		
26	0523 0108 000	スナップピン	1	PIN,SNAP 8用		
27	A301 0108 003	ナット	1	NUT M8 3種		
28	3208 3410 000	ターンバックル	1	BUCKLE M8×50		
29	A301 2108 003	ナット	1	NUT M8 3種L		
30	3606 2015 000	ハリボルト	1	BOLT 8×90		

FIG 17 ウインチソウサレバー LEVER BFY902W2



見出 NO.	部品番号 PART NO.	部品名称 PART NAME	個数 Q'ty	型 寸 DESCRIPTION	適用号機 FROM ~ UP TO SERIAL NO.	備 考 REMARKS
31	3509 3216 000	スプリング	1	#81		
32	3629 4361 000	ロッド	1			
33	0350 0140 818	PW	2	8 x 18 x 1.6		
34	0523 0108 000	スナップピン	2	8用		
35	3630 4388 000	ブレーキアーム	1			
36	0350 0161 630	PW	1	16 x 30 x 3.0		
37	0520 0132 030	ワリピン	1	3.2 x 30		
38	3611 4071 000	Lロッド	1	L-032		
39	0350 0140 818	PW	1	8 x 18 x 1.6		
40	0523 0108 000	スナップピン	1	8用		
41	A301 0108 003	ナット	1	M8 3種		
42	3208 3410 000	ターンバックル	1	M8 x 50		
43	A301 2108 003	ナット	1	M8L3種		
44	3630 4393 000	ハリボルト	1	8 x 125		
45	3606 2016 000	スプリング	1	#42		
46	3630 4394 001	カラビキレバー	1			
47	0691 0012 250	グリップ	1	黒		
48	3629 3305 000	ダンツキボルト	1			
49	0350 0130 613	PW	1	6 x 13 x 1.0		
50	A350 0106 002	Uナット	1	M6		

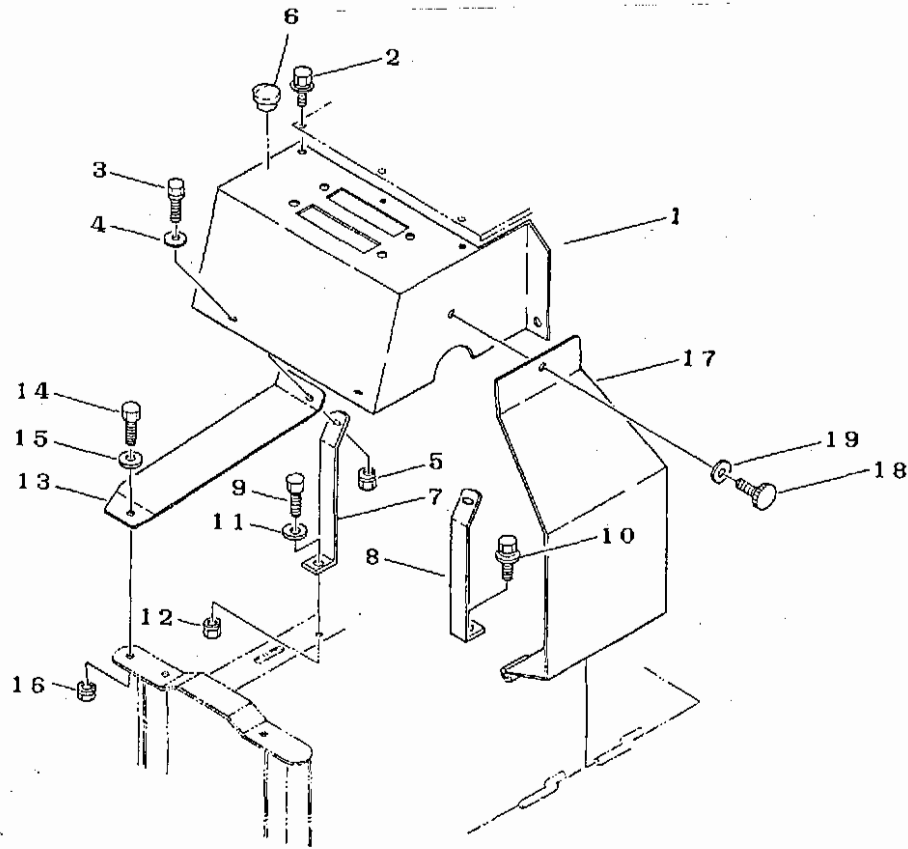
FIG 18 マキドウ DRUM



A: ガソリンW1 (~H2.6)
 B: ディーゼルW1 (~H2.6)
 C: ガソリンW2
 D: ディーゼルW2

見出 No	部品番号				部品名称 Part' Name	個数 Qty			型 寸 Description	備 考 Remarks
	Part' No					A	B	C		
1	3619	4101	0000	マキドウ A	DRUM	1	1			
1	3629	4401	0000	マキドウ A	DRUM	1	1			
2	3619	4105	0000	マキドウ A	DRUM	1	1			
2	3622	4101	0000	マキドウ A	DRUM	1	1			
3	A110	0110	0035	マキドウ A	DRUM	1	1			
4	A301	0110	0031	マキドウ A	DRUM	1	1			
5	O571	0008	0045	マキドウ A	DRUM	1	1			
6	3619	4112	0100	マキドウ A	DRUM	1	1			
7	3619	4116	0100	マキドウ A	DRUM	1	1			
8	O750	0562	0644	マキドウ A	DRUM	2	2			
9	A030	0112	0055	マキドウ A	DRUM	4	4			
10	O350	0151	2266	マキドウ A	DRUM	2	2			
11	H301	0112	0001	マキドウ A	DRUM	8	8			
12	A030	0112	0500	マキドウ A	DRUM	4	4			
13	3619	4107	0000	マキドウ A	DRUM	2	2			
14	A301	0112	0031	マキドウ A	DRUM	2	2			
15	O350	0151	2266	マキドウ A	DRUM	2	2			
16	A301	0112	0001	マキドウ A	DRUM	2	2			
17	3630	4411	0000	マキドウ A	DRUM	2	2			
18	3619	4108	0168	マキドウ A	DRUM	1	1			
19	3629	4412	0000	マキドウ A	DRUM	4	4			
20	O571	0010	0300	マキドウ A	DRUM	1	1			
21	K810	0110	0025	マキドウ A	DRUM	1	1			
22	5201	2238	0000	マキドウ A	DRUM	1	1			
23	3622	4102	0000	マキドウ A	DRUM	1	1			
24	3619	4106	0000	マキドウ A	DRUM	1	1			
24	3630	4413	0000	マキドウ A	DRUM	1	1			
24	3630	4414	0000	マキドウ A	DRUM	1	1			
25	3619	4117	0000	マキドウ A	DRUM	3	3			
26	3629	4416	0000	マキドウ A	DRUM	3	3			
27	O350	0151	2266	マキドウ A	DRUM	3	3			
28	O520	0132	0025	マキドウ A	DRUM	3	3			
29	3619	4119	0000	マキドウ A	DRUM	6	6			

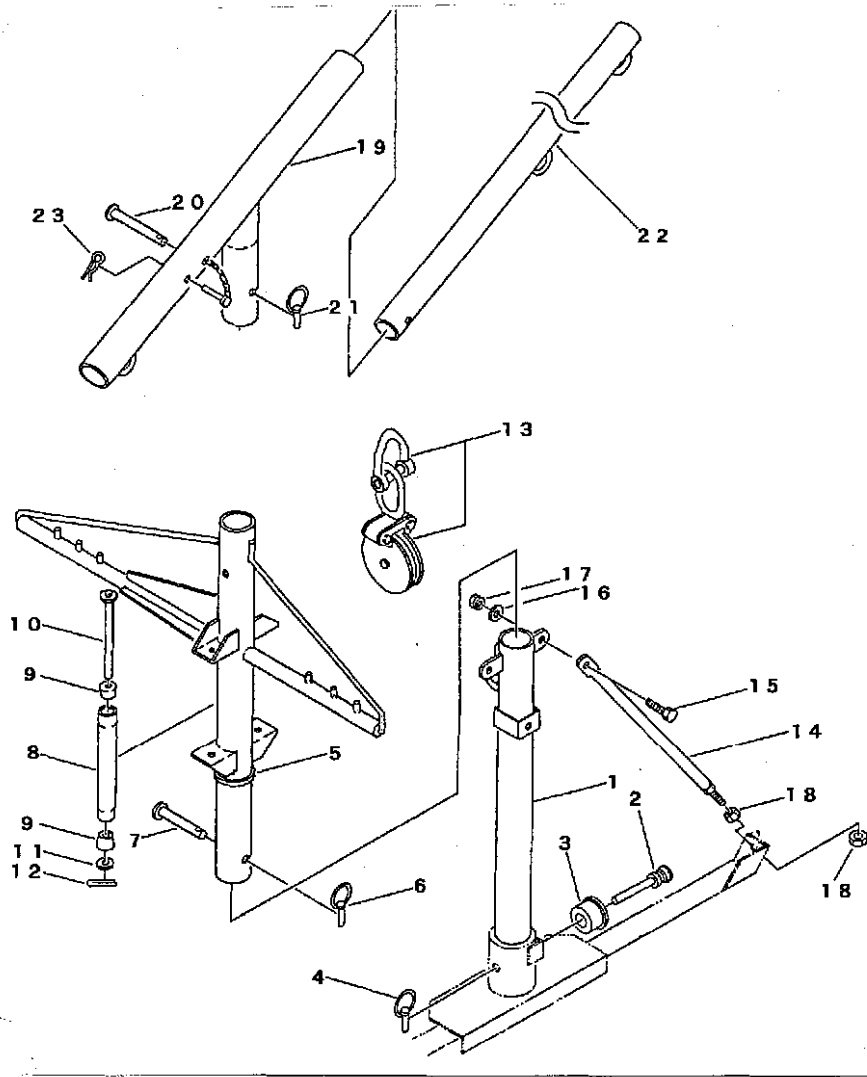
FIG 19 ウィンチカバー COVER



A: W1 (~H2.6)
B: W2

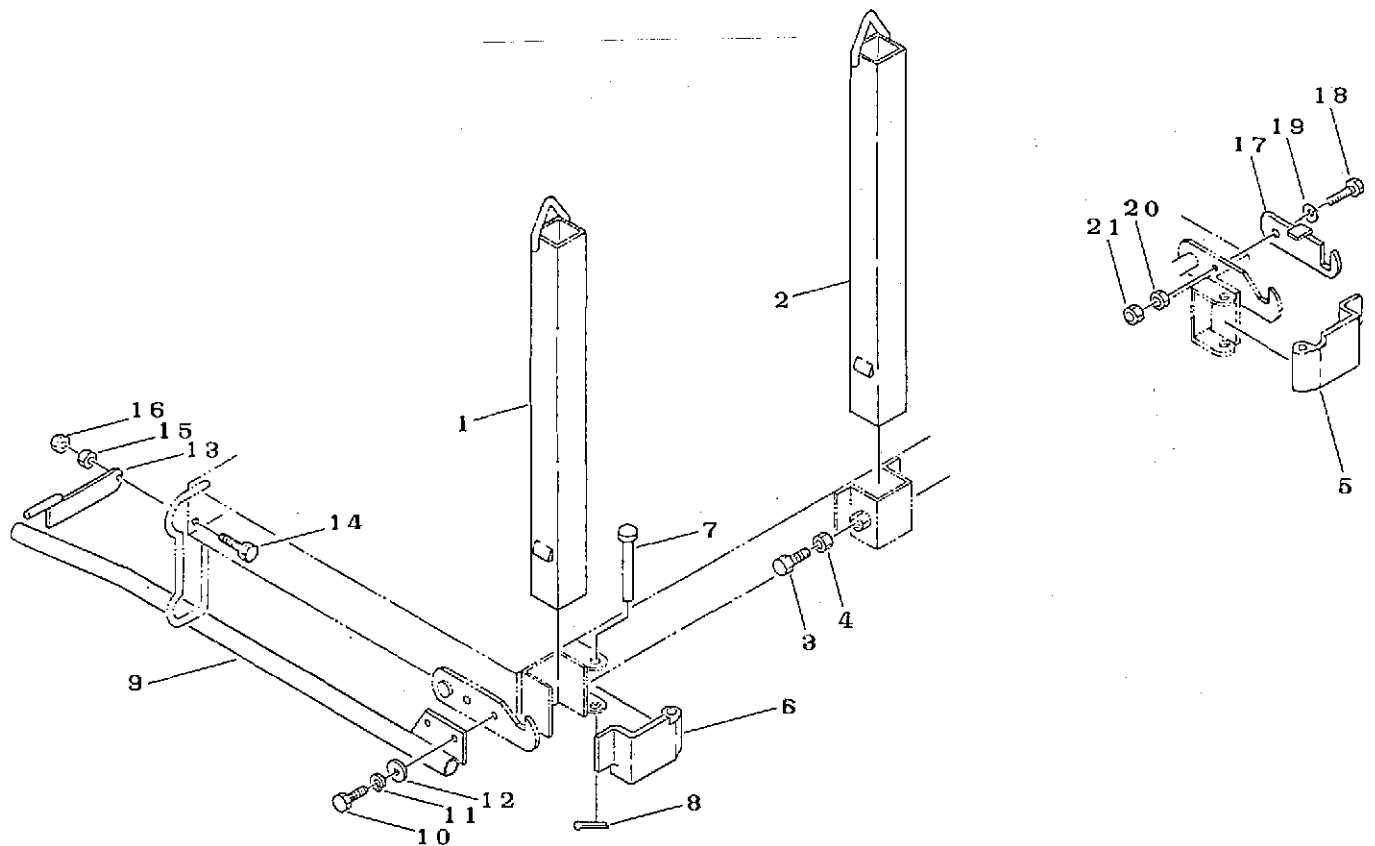
見出 No	部品番号 Part' No			部品名称 Part' Name		個数 Qty		型 寸 Description	備 考 Remarks
						A	B		
1	3629	4501	000	ウィンチカバー-B	COVER	1			
1	3630	4501	000	ウィンチカバー	COVER		1		
2	H104	0106	016	セムスB	BOLT	3	3	M6×16	
3	A110	0108	020	ボルト	BOLT	3	3	M8×20	
4	O350	0140	822	PW	WASHER	4	4	8×22×1.6	
5	H301	0108	001	Sナット	NUT	3	3	M8	
6	7301	1005	000	オイルキャップ	CAP	1	1		
7	3619	4032	000	オミッションカバー-ササエ A	BAR	1	2		
7	3630	4511	000	サポートR	PLATE	1	1		
8	3619	4033	000	サミッションカバー-ササエ B	BAR	1	2		
8	3630	4512	000	サポートL	PLATE	1	1		
9	H114	0108	020	セムスB	BOLT	1	1	M8×16	
10	A110	0108	025	ボルト	BOLT	1	2	M8×25	
11	O350	0140	818	PW	WASHER	1	2	8×18×1.6	
12	H301	0108	001	Sナット	NUT	1	2	M8	
13	3619	4111	000	チェーンカバー	COVER	1			
13	3630	4516	001	チェーンカバー	COVER		1		No.6741717~
13	3630	4516	000	チェーンカバー	COVER		1		~No.6741716
14	A110	0108	020	ボルト	BOLT	1	1	M8×20	
15	O350	0140	822	PW	WASHER	1	1	8×22×1.6	
16	H301	0108	001	Sナット	NUT	1	1	M8	
17	3630	4525	000	エンドレスカバー	COVER	1	1		
18	MA90	5743	010	ノブ	KNOB	1	1		
19	MA90	5744	000	ワッシャ	WASHER	1	1		

FIG 21 ボール POLE



原出 No	部品番号 Part' No	部品名称 Part' Name	個数 Q'ty	型寸 Description	備考 Remarks
1	3629 4701 021	ポールA POLE	1		
2	3629 4708 000	シャフト SHAFT	1		
3	3629 4709 000	ローラ ROLLER	1		
4	3629 4724 000	リンクピン PIN	1		
5	3630 4711 000	ポールB POLE	1		
6	3629 4724 000	リンクピン PIN	1		
7	3629 4725 000	ピン PIN	1		
8	3618 6507 000	ワイヤーローラーC PIPE	2		
9	0750 0080 042	ベアリング BEARING	4	6004ZZ	
10	3633 4725 000	ローラジク SHAFT	2		
11	0350 0162 034	PW WASHER	4	20×34×3.2	
12	0520 0132 035	ワリピン PIN split	2	3.2×35	
13	3619 4222 000	スナッチブロック BLOCK	2		
14	3629 4744 000	ボールササエ BAR	2		
15	A030 0112 030	ボルト8T BOLT	2	M12×30	
16	0350 0151 226	PW WASHER	2	12×26×2.3	
17	H301 0112 001	Sナット NUT	2	M12	
18	A301 0116 001	ナット NUT	4	M16	
19	3629 6001 000	ポールC POLE	1		オブション
20	3629 4721 000	ピン PIN	1		オブション
21	3629 4724 000	リンクピン PIN	1		オブション
22	3629 6014 000	ポールD POLE	1		オブション
23	0521 0112 000	Rピン R-PIN	1	φ12	オブション

FIG 20 ボウタテ STANCHION



見出 No	部品番号 Part' No	部品名称 Part' Name	個数 Qty	型寸 Description	備考 Remarks
1	36304601000	ボウ	2		
2	36294606010	ボウB	2		
3	A1100110030	ボルト	2	M10×30	
4	A3010110003	ナット	2	M10 3種	
5	36294611000	ボウタテフタF	1		
6	36294612000	ボウタテフタR	1		
7	36084407000	ボウタテフタトリツケピン	2		
8	05200125025	ワリピン	2	2.5×25	
9	36304615000	ロックレバー	1		
10	A1100110020	ボルト	2	M10×20	
11	A3600101002	SW	2	10	
12	03500141022	PW	2	10×22×1.8	
13	36294621000	ホルダ	1		
14	A1100110030	ボルト	1	M10×30	
15	A3010110001	ナット	1	M10	
16	A3010110003	ナット	1	M10 3種	
17	36294632001	アームコンブ	1		
18	A110011008030	ボルト	1	M8×30	
19	36294637000	サラバネ	1		
20	A3010110001	ナット	1	M8	
21	A3010110003	ナット	1	M8 3種	