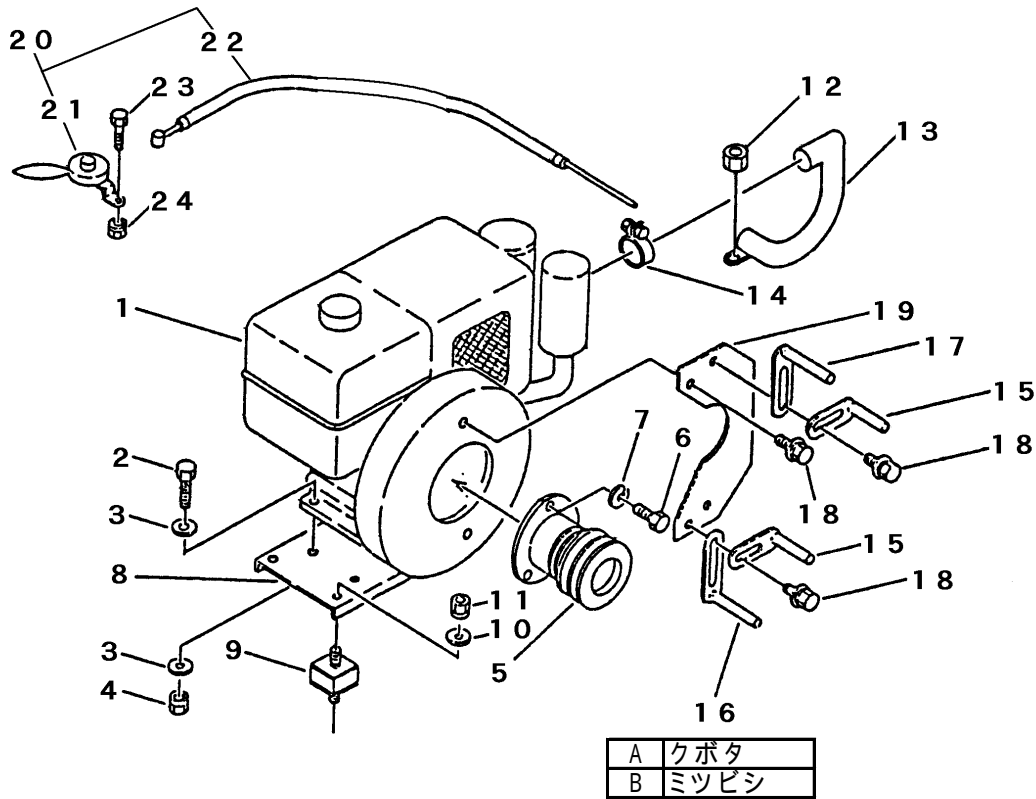


FIG 2 エンジン ENGINE (ディーゼル)



見出 NO.	部品番号 PART NO.	部品名称 PART NAME	個数Q'ty		型 寸 DESCRIPTION	適用号機 FROM ~ UP TO SERIAL NO.	備 考 REMARKS
			A	B			
1	3630 0004 001	エンジン	ENGINE	1	EA8-N		
1	3630 0081 001	エンジン	ENGINE		D800		
1	3643 0105 000	エンジン	ENGINE	1	EA8-N		(セルツキ)
1	3630 0082 001	エンジン	ENGINE		D800-31TCE		(セルツキ)
2	A110 0110 050	ボルト	BOLT	4	M10 x 50		
2	A110 0112 040	ボルト	BOLT		M12 x 40		
3	0350 0141 022	PW	WASHER	4	10 x 22 x 1.6		
3	0350 0151 222	PW	WASHER	4	12 x 22 x 2.3		
4	H301 0110 001	Sナット	NUT	4	M10		
4	H301 0112 001	Sナット	NUT		M12		
5	3629 0005 011	エンジンプーリ	PULLEY	1	102		
5	3629 0052 000	エンジンプーリ	PULLEY		102		
6	A050 0110 030	ボルト7T	BOLT	3	M10 x 30		
7	A360 0101 002	SW	S-WASHER	3	10		
8	3630 0017 000	エンジンベース	BASE	1			
8	3629 0053 000	エンジンベース	BASE		1		
9	3611 0103 000	パウシゴム	INSULATOR	4	4	カクガタ	
10	0350 0140 818	PW	WASHER	8	8	8 x 18 x 3.2	
11	H301 0108 001	Sナット	NUT	7	7	M8	
12	3630 0018 200	Uナット	NUT	1	1	M8	
13	3630 0019 000	テールパイプ	PIPE	1			
13	3629 0062 000	テールパイプ	PIPE		1		
14	3629 0059 000	A B Aバンド	CLIP		1		
15	3508 0004 000	ベルトストッパ	STOPPER	2	2		
16	3629 0104 000	ベルトストッパ	STOPPER	1			
16	3610 0101 000	ベルトストッパ	STOPPER		1		
17	3630 0028 000	ベルトストッパ	STOPPER	1	1		
18	H114 0108 016	セムスB	BOLT	4	4	M8 x 16	
19	3629 0111 000	プレートコンブ	PLATE	1			
20	3630 0106 000	スロットルレバー Assy	LEVER ASSY	1			
21	3629 0102 000	スロットルレバー	LEVER	1	1	ST3200	
22	3609 0101 000	スロットルワイヤー	WIRE	1	1	WG014003	
23	A200 0106 016	ボルト	BOLT	2	2	M6 x 16	
24	H300 0106 001	Sナット	NUT	2	2	M6	