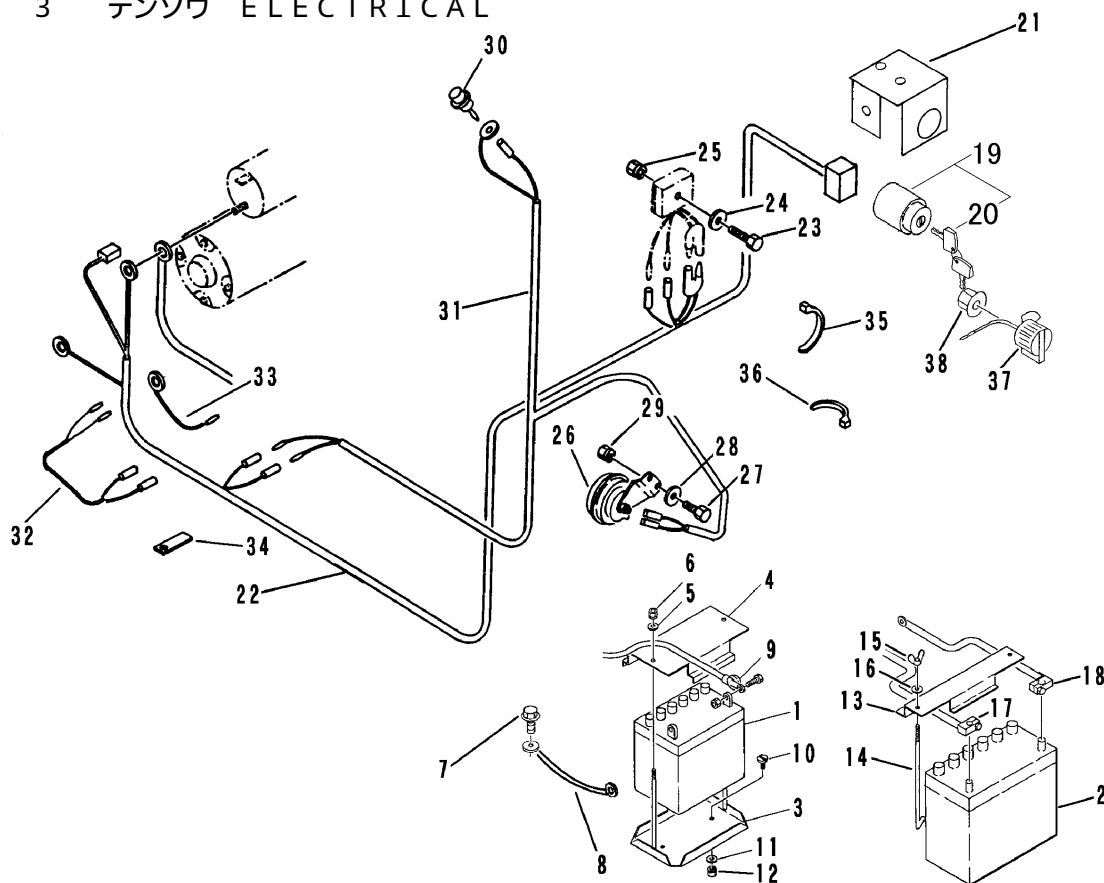


FIG 3 デンソウ ELECTRICAL

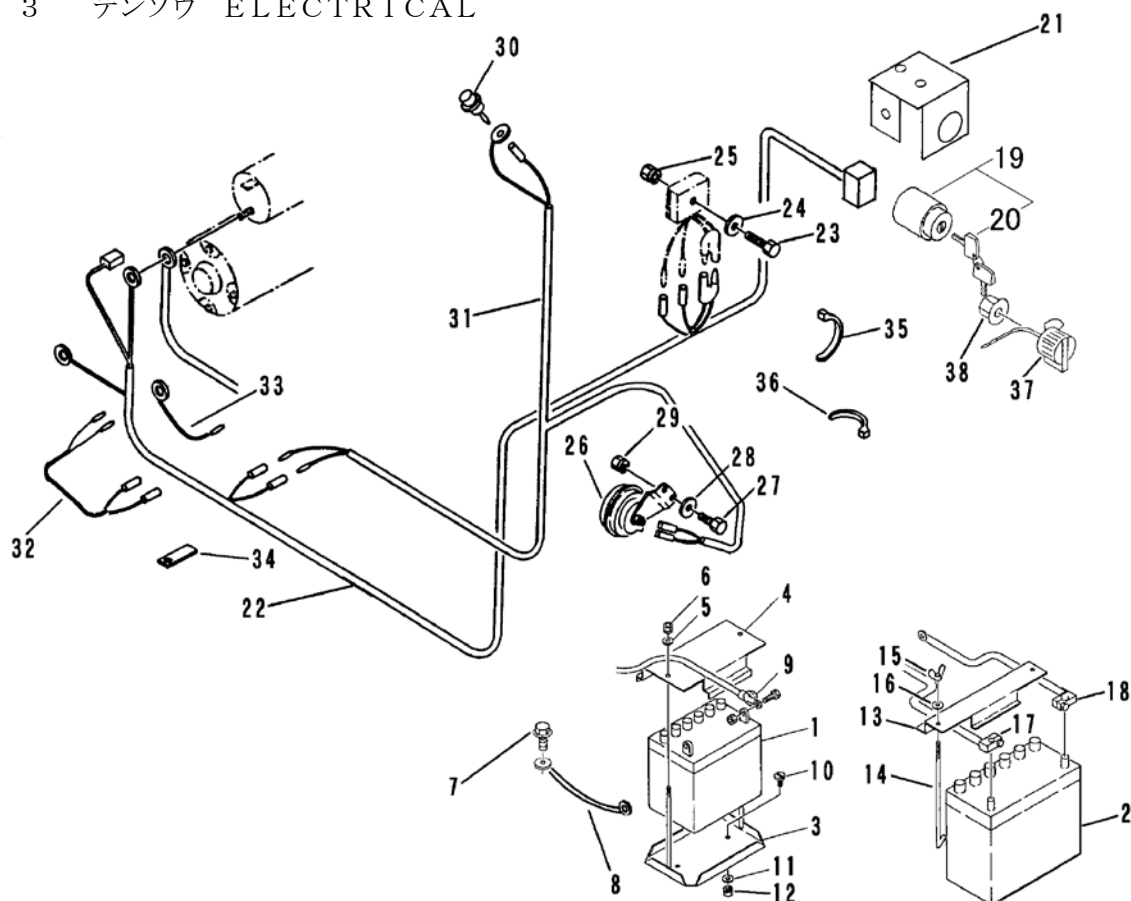


A	ロビンセルツキ
B	クボタセルツキ
C	ミツビシセルツキ
D	クボタ・ミツビシセルナシ
E	ロビンセルナシ

見出	部品番号	部品名称		個数Q'ty					型 寸	適用号機	備 考
NO.	PART NO.	PART NAME		A	B	C	D	E	DESCRIPTION	FROM ~ UP TO SERIAL NO.	REMARKS
1	3407 0501 000	バッテリー	BATTERY	1					28A19R		
2	3706 0501 000	バッテリー	BATTERY		1	1			46B24R		
3	3308 0502 000	バッテリーウケイタ	PLATE	1							
4	3407 0505 000	トメプラ	PLATE	1							
5	0350 0140 818	PW	WASHER	2					8×18×1.6		
6	H301 0108 001	Sナット	NUT	2					M8		
7	3522 0238 100	タップタイト	BOLT,TAP	2	2	2			M8×25		
8	3415 0055 000	リードセン	WIRE	2					l=350		
9	0980 7150 803	プラスコード	WIRE	1					l=800		
10	0210 0100 820	ヒラコネジ	SCREW	2					M8×20		
11	0350 0140 818	PW	WASHER	2					8×18×1.6		
12	H301 0108 001	Sナット	NUT	2					M8		
13	3630 0209 000	バッテリーオサエ	PLATE		1	1					
14	5201 0203 000	バッテリートリツケボルト	BOLT		2	2			6×(210)		
15	A330 0100 600	チョウナット	NUT		2	2			M6		
16	0350 0140 618	PW	WASHER		2	2			6×18×1.6		
17	0980 7201 004	プラスコード	WIRE		1				l=1000		
17	0980 7200 904	プラスコード	WIRE			1			l=900		
18	3630 0214 000	マイナスセン	WIRE		1						
18	3635 0861 000	マイナスコード	WIRE			1			l=850		
19	ZR0660000111	メインスイッチ Assy	SWITCH ASSY	1					660000111		エンジン付属
19	ZMJP0112960	メインスイッチ Assy	SWITCH ASSY			1			JP0112960		エンジン付属
19	3718 0425 000	メインスイッチ Assy	SWITCH ASSY		1					NO.6880820 ~	BFY908
19	3713 0211 000	メインスイッチ Assy	SWITCH ASSY		1					NO.6870292 ~	BFY903
										NO.6880603 ~ NO.6880819	BFY908
19	3643 0211 000	メインスイッチ Assy	SWITCH ASSY		1					~ NO.6870291	BFY903
										~ NO.6880602	BFY908

注記) NO.19,NO.20 は、セット交換にて新旧部品の互換性があります。

FIG 3 デンソウ ELECTRICAL



A	ロビセルツキ
B	クボタセルツキ
C	ミツビシセルツキ
D	クボタ・ミツビシセルナシ
E	ロビセルナシ

見出 NO.	部品番号 PART NO.	部品名称	PART NAME	個数Q'ty					型 寸 DESCRIPTION	適 用 号 機 FROM ~ UP TO SERIAL NO.	備 考 REMARKS
				A	B	C	D	E			
20	ZR0660009990	キーAssy	KEY	1					0660009990		エンジン付属
20	ZMMM100270	キーAssy	KEY			1			MM100270		エンジン付属
20	3718 0425 100	キーAssy	KEY		1					NO.6880820~	BFY908
20	3713 0214 000	ボウスイキー	KEY		1					NO.6870292~	BFY903
										NO.6880603~NO.6880819	BFY908
20	3643 0214 000	ボウスイキー	KEY		1					~NO.6870291	BFY903
										~NO.6880602	BFY908
21	3630 0231 000	パネル	PLATE		1						
21	3630 0275 000	パネル	PANEL					1			
22	3643 0221 001	ハーネス	HARNESS		1						
22	3651 0251 000	ハーネス	HARNESS					1			
23	A100 0106 030	ボルト	BOLT		1				M6×30		
24	0350 0130 613	PW	WASHER		1				6×13×1.0		
25	H300 0106 001	Sナット	NUT		1				M6		
26	3705 3922 000	ホーン	HORN	1	1	1			YM175		
26	3643 0231 000	ホーン	HORN				1	1			
27	A100 0106 016	ボルト	BOLT	2	2	2	2	2	M6×16		
28	0350 0140 618	PW	WASHER	2	2	2	2	2	6×18×1.6		
29	H300 0106 001	Sナット	NUT	2	2	2	2	2	M6		
30	4201 0302 000	ホーンスイッチ	SWITCH	1	1	1	1	1			
31	3629 0231 000	ハーネス	HARNESS	1	1	1	1	1			
32	3629 0232 000	ハーネス	HARNESS					1			
33	3523 0232 000	リードセン	WIRE	1	1	1					
34	0050 2108 083	クランプ	CLAMP	1				1			
35	3637 0254 000	プラスチックバンド	CLAMP	3	4	2	2	3	RF250		
36	3513 3131 000	プラスチックバンド	CLAMP		1	2					
37	3420 0221 000	ストップスイッチ	SWITCH					1			
38	F301 0108 000	Fナット	NUT					1	M8		

注記) NO.19,NO.20 は、セット交換にて新旧部品の互換性があります。