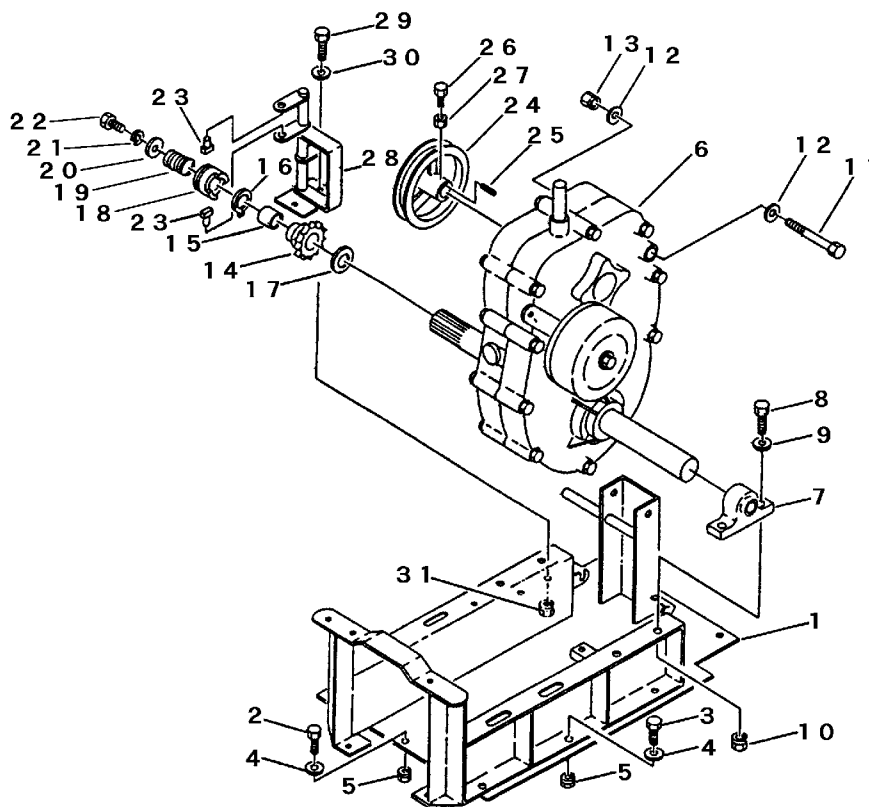


FIG 13 ウインチダイ BRACKET BFY908W1



見出 NO.	部品番号 PART NO.	部品名称 PART NAME	個数 Q'ty	型 寸 DESCRIPTION	適用号機 FROM ~ UP TO SERIAL NO.	備 考 REMARKS
1	3629 4251 000	ウインチダイ BRACKET	1			
2	A110 0108 020	ボルト BOLT	7	M8×20		
3	A110 0108 025	ボルト BOLT	3	M8×25		
4	0350 0140 818	PW WASHER	10	8×18×1.6		
5	H301 0108 001	Sナット NUT	10	M8		
6	7103 000B 000	ミッション TRANSMISSION	1	CT8B		巻末ミッション編参照
7	3619 4021 000	ピローブロック BLOCK	2	UCP206		
8	A110 0112 045	ボルト BOLT	4	M12×45		
9	0350 0151 226	PW WASHER	4	12×26×2.3		
10	H301 0112 001	Sナット NUT	4	M12		
11	A114 0110 135	ボルト BOLT	1	M10×135		
12	0350 0141 022	PW WASHER	2	10×22×1.6		
13	H301 0110 001	Sナット NUT	1	M10		
14	3619 4022 000	スプロケット SPROCKET	1	12T		
15	0796 0283 225	DUブッシュ BUSH	1	MB2825DU		
16	0740 0002 800	Cリング RING	1	S28		
17	3619 4024 000	シム SHIM	1			
18	3619 4025 000	クラッチツメ CLAW	1			
19	3619 4026 000	スプリング SPRING	1	#133		
20	0350 0161 040	PW WASHER	1	10×40×3.2		
21	A360 0101 002	SW S-WASHER	1	10		
22	A110 0110 020	ボルト BOLT	1	M10×20		
23	7201 2112 000	シフトピン PIN	2			
24	3629 4214 020	プーリ PULLEY	1			
25	0571 0005 035	キー KEY	1	5×5×35		
26	A110 0108 025	ボルト BOLT	2	M8×25		
27	A301 0108 003	ナット NUT	2	M8 3種		
28	3629 4381 000	クラッチヌキアーム ARM	1			
29	A110 0110 025	ボルト BOLT	2	M10×25		
30	0350 0141 022	PW WASHER	4	10×22×1.6		
31	H301 0110 001	Sナット NUT	2	M10		