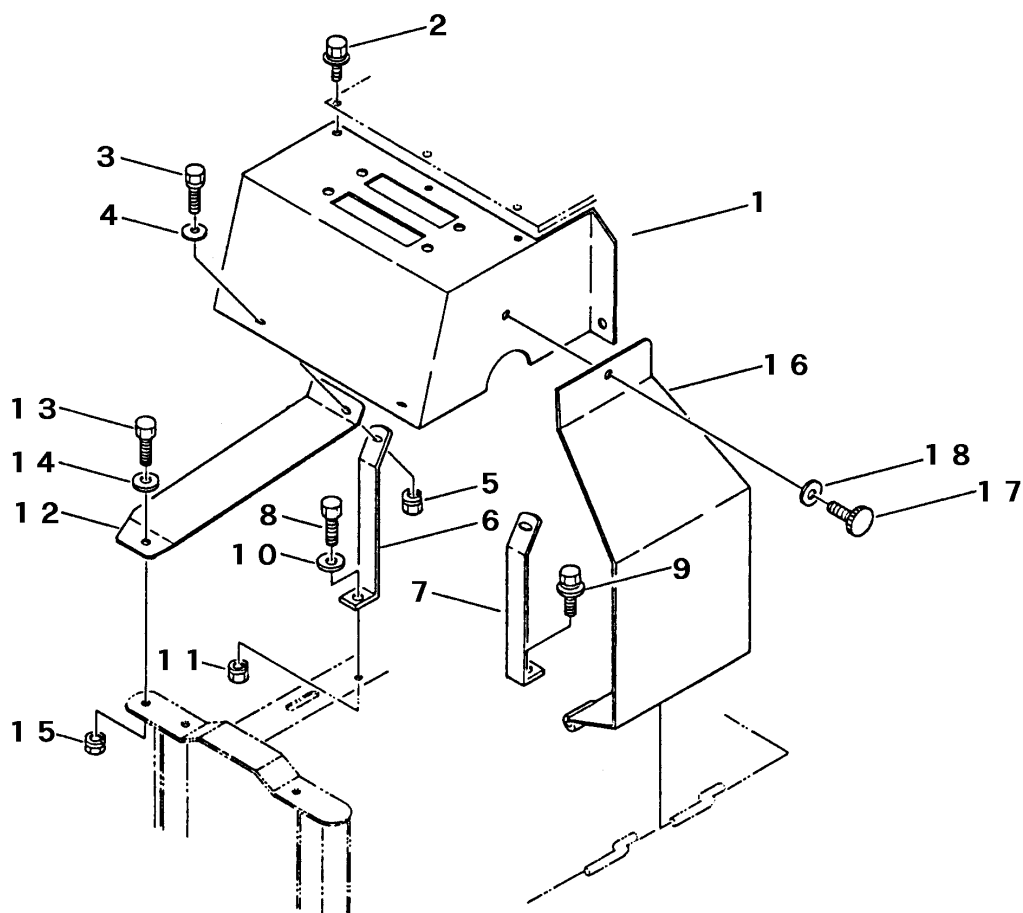


FIG 20 ウインチカバー COVER



A	BFY908W1
B	BFY903W2

見出 NO.	部品番号 PART NO.	部品名称 PART NAME	個数Q'ty		型 寸 DESCRIPTION	適用号機 FROM ~ UP TO SERIAL NO.	備 考 REMARKS
			A	B			
1	3629 4501 001	ウインチカバー-B	COVER	1			
1	3630 4501 000	ウインチカバー	COVER		1		
2	H104 0106 016	セムスB	BOLT	3	3	M6 x 16	
3	A110 0108 020	ボルト	BOLT	3	3	M8 x 20	
4	0350 0140 822	PW	WASHER	4	4	8 x 22 x 1.6	
5	H301 0108 001	Sナット	NUT	3	3	M8	
6	3619 4032 000	ミッションカバー-ササエA	PLATE	1	2		
6	3630 4511 000	サポートR	SUPPORT		1		
7	3619 4033 000	ミッションカバー-ササエB	PLATE	1	2		
7	3630 4512 000	サポートL	SUPPORT		1		
8	H114 0108 020	セムスB	BOLT	1		M8 x 16	
9	A110 0108 025	ボルト	BOLT	1	2	M8 x 25	
10	0350 0140 818	PW	WASHER	1	2	8 x 18 x 1.6	
11	H301 0108 001	Sナット	NUT	1	2	M8	
12	3630 4865 000	チェーンカバー	COVER	1			
12	3630 4516 001	チェーンカバー	COVER		1		
13	A110 0108 020	ボルト	BOLT	1	1	M8 x 20	
14	0350 0140 822	PW	WASHER	1	1	8 x 22 x 1.6	
15	H301 0108 001	Sナット	NUT	1	1	M8	
16	3630 4525 000	エンドレスカバー	COVER		1		
17	MA90 5743 010	ノブ	KNOB		1		
18	MA90 5744 000	ワッシャ	WASHER		1		