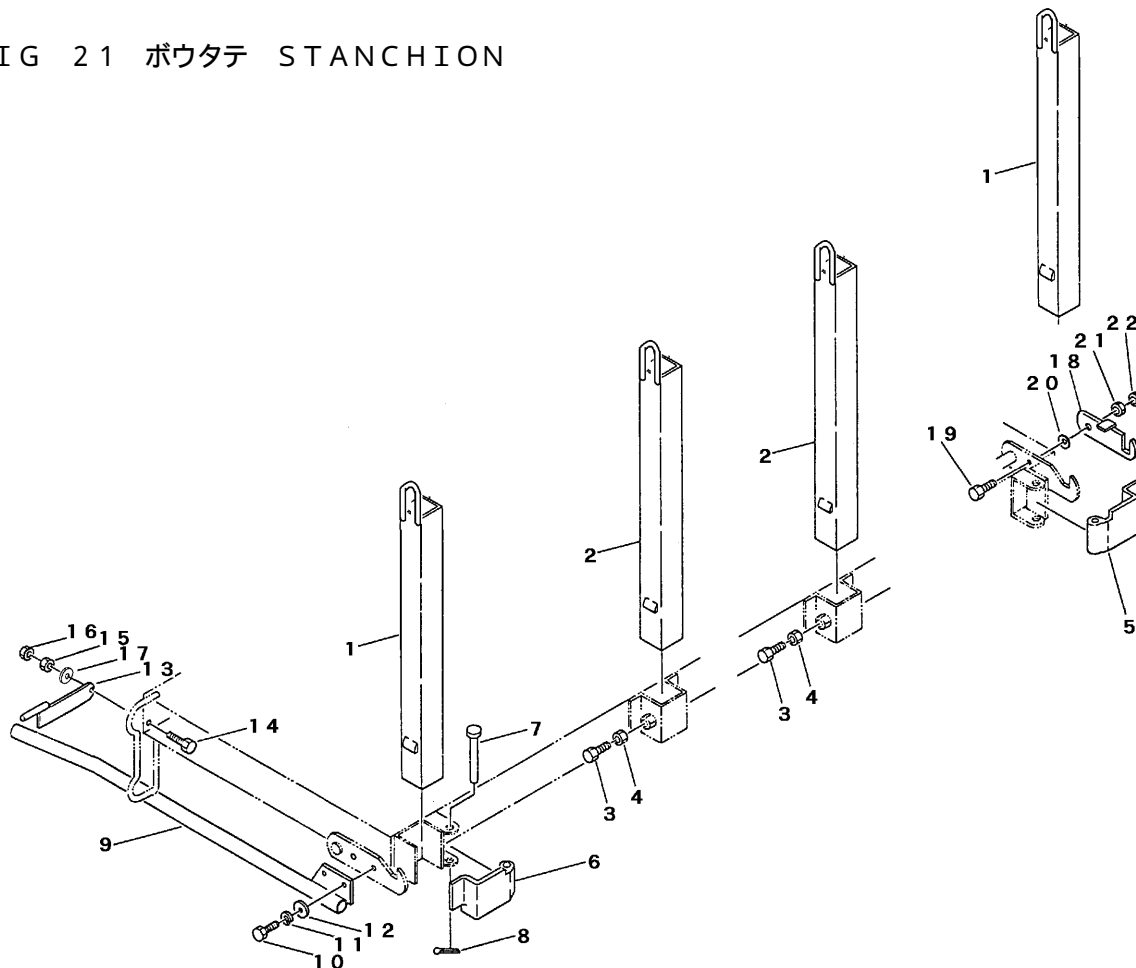


FIG 21 ボウタテ STANCHION



A	標準荷台
B	幅狭荷台

見出 NO.	部品番号 PART NO.	部品名称 PART NAME	個数Q'ty A B	型 寸 DESCRIPTION	適用号機 FROM ~ UP TO SERIAL NO.	備 考 REMARKS
1	3630 4601 000	ボウ	2 2	PIPE		前後
2	3629 4606 010	ボウB	2 2	PIPE		中2
3	A110 0110 030	ボルト	2 2	BOLT	M10 × 30	
4	A301 0110 003	ナット	2 2	NUT	M10 3種	
5	3629 4611 000	ボウタテフタF	1 1	PLATE		
6	3629 4612 000	ボウタテフタR	1 1	PLATE		
7	3608 4407 000	ボウタテフタトリツケピン	2 2	PIN		
8	0520 0125 025	ワリピン	2 2	PIN split	2.5 × 25	
9	3630 4615 000	ロックレバー	1	BAR		
9	3610 4207 000	ロックボウ		BAR	1	
10	A110 0110 020	ボルト	2 2	BOLT	M10 × 20	
11	A360 0101 002	SW	2 2	S-WASHER	10	
12	0350 0141 022	PW	2 2	WASHER	10 × 22 × 1.6	
13	3629 4621 000	ホルダ	1 1	HOLDER		
14	A110 0110 030	ボルト	1 1	BOLT	M10 × 30	
15	A301 0110 001	ナット	1 1	NUT	M10	
16	A301 0110 003	ナット	1 1	NUT	M10 3種	
17	0350 0141 022	PW	1 1	WASHER	10 × 22 × 1.6	
18	3629 4632 001	アームコンブ	1 1	ARM		
19	A110 0108 030	ボルト	1 1	BOLT	M8 × 30	
20	3629 4637 000	サラバネ	1 1	SPRING		
21	A301 0108 001	ナット	1 1	NUT	M8	
22	A301 0108 003	ナット	1 1	NUT	M8 3種	