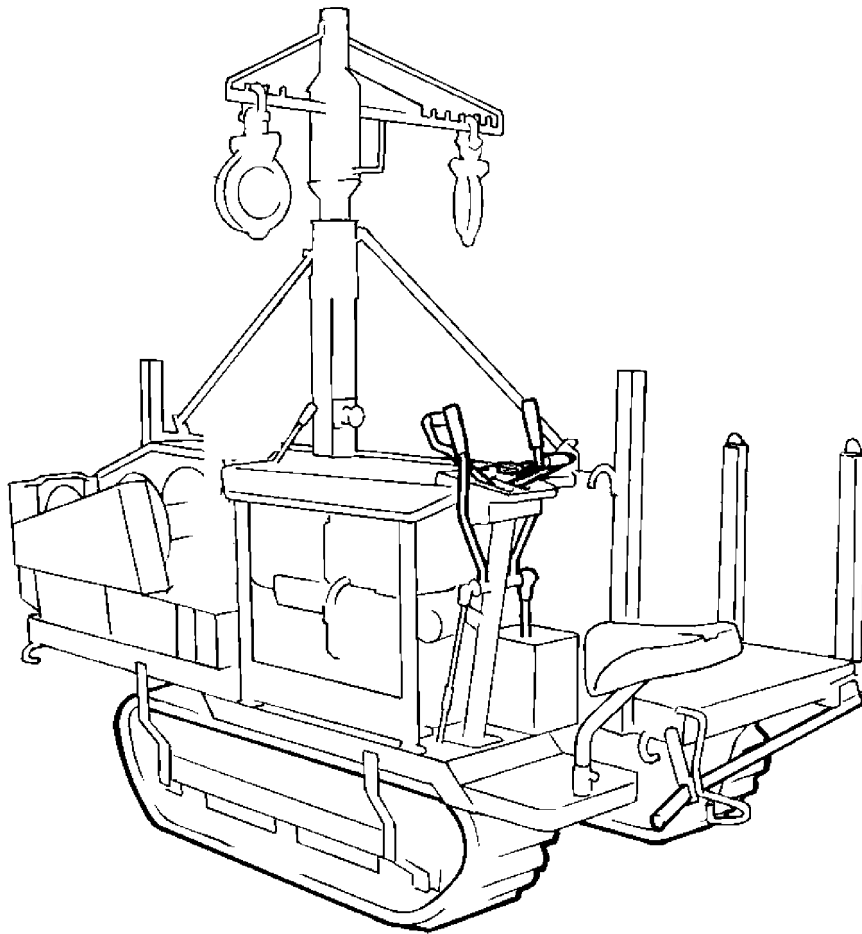


CANYCOM

PARTS LIST

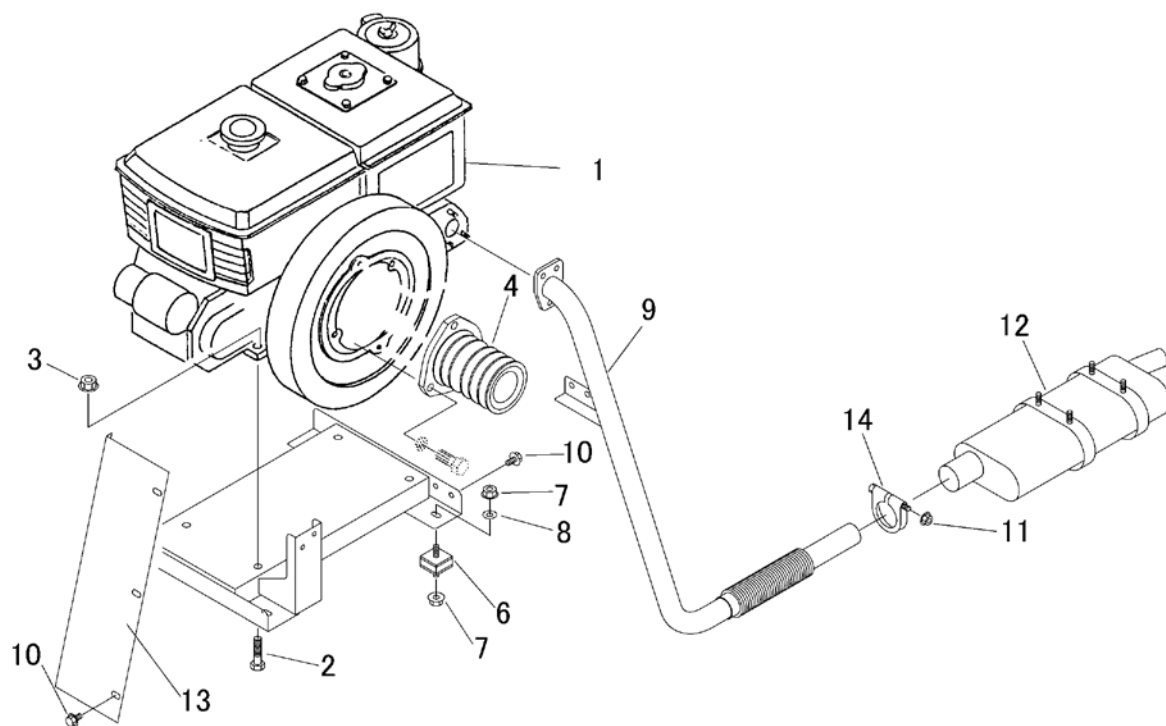
BY1002



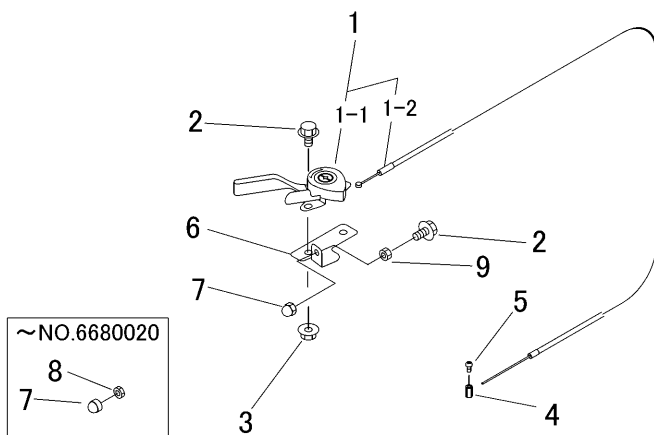
目 次

Table of Contents

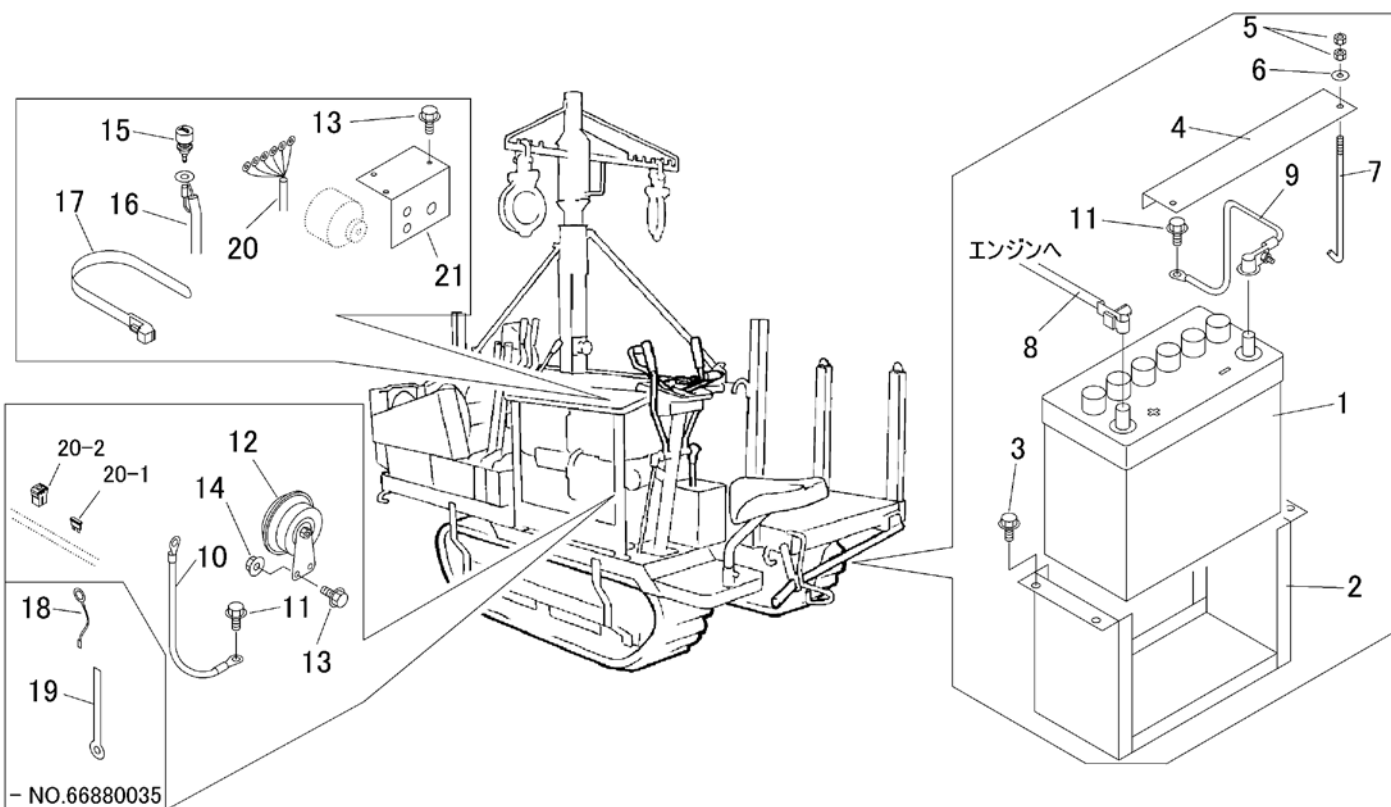
3633 000E	エンジン Engine	1
3633 010A	エンジン コントロール Engine Control	2
3633 020E	デンソウ Electric	3
3633 100A	フレーム Frame	4
3633 130C	エンジンカバー Cover	5
3633 200A	ミッション Transmission	6
3633 210A	テンリン Roller	7
3611 220A	シジテンリン Roller	8
3633 240A	ユウドウリン Idler	9
3633 250E	ドウリョクデンタツ Power Line	10
3633 300A	サイドクラッチ Side Clutch	11
3629 340A	ザセキ Seat	12
3633 320B	ブレーキ・クラッチ Brake & Clutch	13 ~ 14
3633 330B	チェンジ Gear Shift	15
3633 400A	ニダイ Wagon	16
3633 410B	ソクバン Side Plate	17
3633 460A	ボウタテ Side Pipe	18
3633 470A	ポール Pole	19
3633 500D	マーク Mark	20
3633 510B	フゾクヒン Accessories	21
3633 620A	ウインチダイ Winch Support	22
3633 630A	マキドウ Drum	23
3633 640A	ウインチソウサ Winch Control	24 ~ 25
3633 650A	ウインチカバー Winch Cover	26



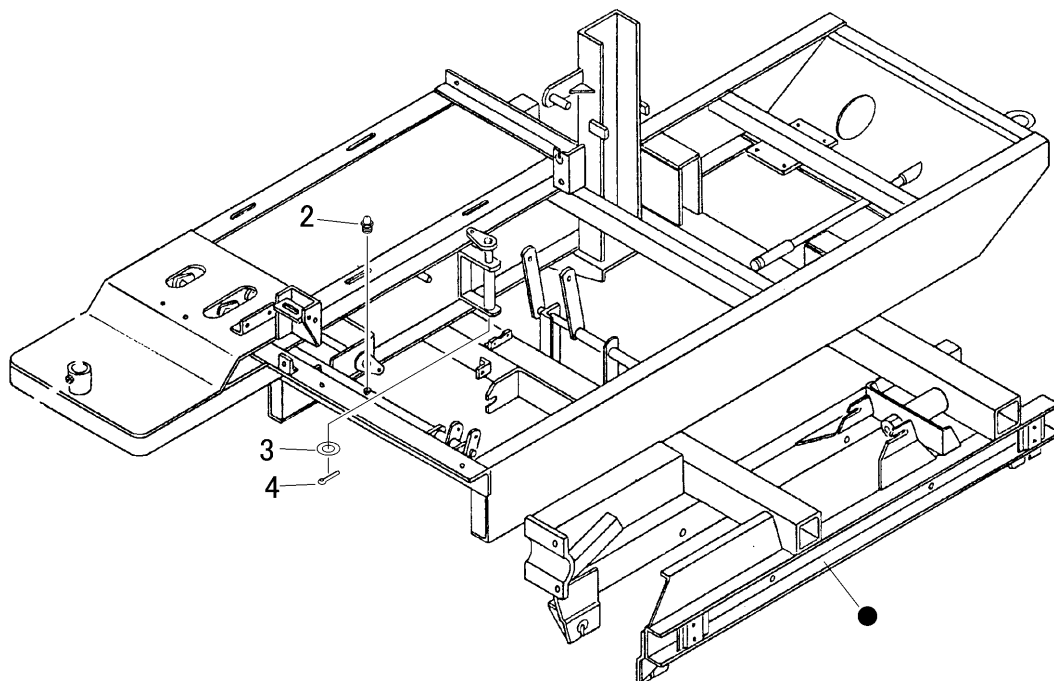
見出	部品番号	部品名称		個数	型 寸	互換性	適用号機	備考
NO.	PART NO.	PART NAME	Q'ty	DESCRIPTION	R/P	FROM ~ UP TO SERIAL NO.	REMARKS	
1	3633 0005 000	エンジン	1	ENGINE		- No.6680070		
1	3633 0005 001	エンジン	1	ENGINE	D	No.6680071 -		
2	A110 0112 040	ボルト	4	BOLT				
3	F301 0112 000	ナット	4	NUT				
4	3633 0009 100	プーリ	1	PULLEY				
5	3633 0018 000	ベース	1	BASE				
6	3633 0017 010	ホウシソコム	4	INSULALTOR				
7	F301 0110 000	ナット	8	NUT	M10			
8	0350 0141 022	PW	8	WASHER	10×22×1.6			
9	3633 0025 100	エキゾーストパイプ	1	EX PIPE				
10	K110 0108 016	ボルト	8	BOLT	M8×16(4T)			
11	F301 0108 000	ナット	5	NUT	M8			
12	3706 0205 000	マフラー	1	MUFLLER				
13	3633 0044 000	カバー	1	COVER				
14	3633 0025 900	マフラーバンド	1	BAND				



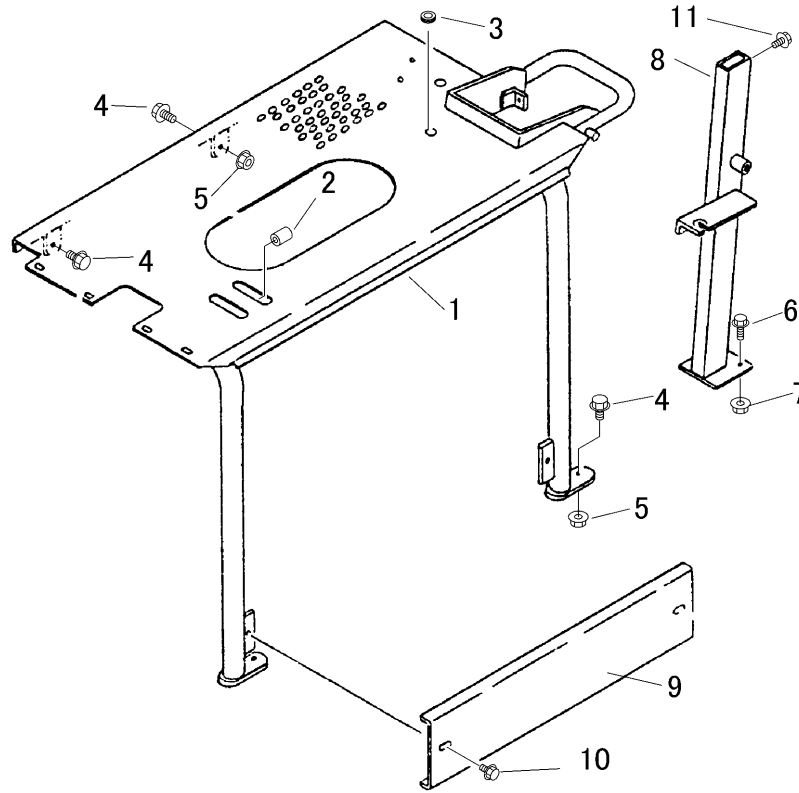
見出	部品番号	部品名称		個数	型 寸	互換性	適用号機	備考
NO.	PART NO.	PART NAME		Q'ty	DESCRIPTION	R/P	FROM ~ UP TO SERIAL NO.	REMARKS
1	3630 0106 000	スロットルレバ ^レ -ASSY	LEVER Assy	1				
1-1	3629 0102 000	スロットルレバ ^レ	LEVER	1				
1-2	3609 0101 000	スロットルワイヤ ^レ	WIRE	1	WG-014003			
2	K700 0106 016	Fボ ^ル ト	BOLT	2	M6 × 16(7T)		~NO.6680015	
2	K700 0106 016	Fボ ^ル ト	BOLT	3	M6 × 16(7T)	B	NO.6680016~	
3	F300 0106 000	Fナ ^ツ ト	NUT	2	M6			
4	3672 0117 000	ワイヤ ^レ -エ ^ン ト ^ド	PIN	1		B	NO.6680016~	
5	A242 0104 008	ナ ^ハ -コ ^ネ ジ ^ド	SCREW	1	M4 × 8	B	NO.6680016~	
6	3633 0103 000	プ ^レ - ^イ ト	PLATE	1		B	NO.6680016~	
7	3633 0105 000	キャ ^ツ プ ^ド	CAP	1		B	NO.6680016~NO.6680020	
7	A340 0130 602	フ ^ク ロ ^ナ ツ ^ト	NUT	1	M6	B	NO.6680021~	
8	A300 0106 001	ナ ^ツ ト	NUT	1	M6	B	NO.6680016~NO.6680020	
9	A300 0106 003	ナ ^ツ ト	NUT	1	M6	B	NO.6680016~	



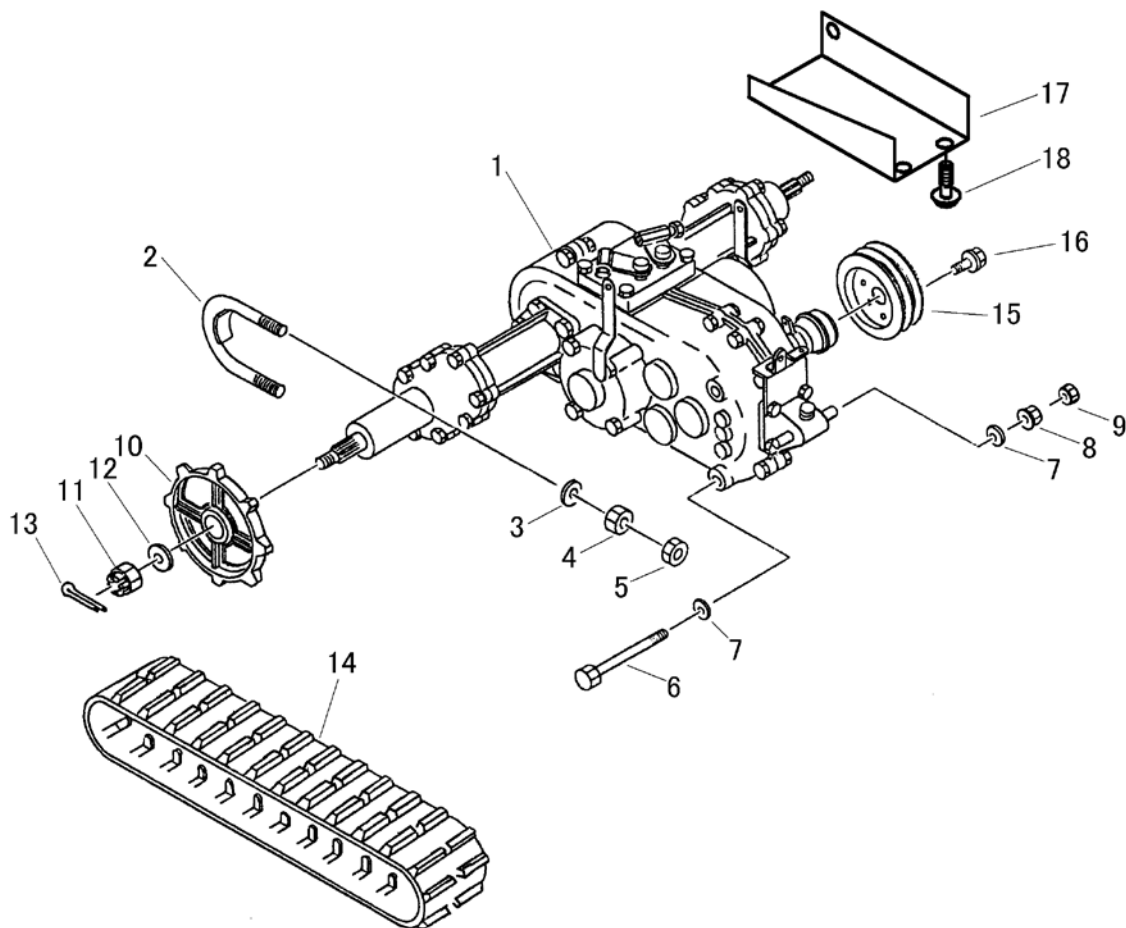
見出 NO.	部品番号 PART NO.	部品名称 PART NAME	個数 Q'ty	型 寸 DESCRIPTION	互 換 性 R/P	適用号機 FROM ~ UP TO SERIAL NO.	備 考 REMARKS
1	3706 0501 000	バッテリー	1	46B24R			
2	3633 0203 001	バッテリーウケA	1				
3	K710 0108 020	Fボルト	4	M8*20(7T)			
4	3633 0211 000	バッテリーオサエ	1				
5	A300 0106 001	ナット	4	M6			
6	0350 0140 618	PW	3	6*18*1.6			
7	3705 3904 000	トリツケボルト	2				
8	0980 7201 004	プラスコード	1	20-L1000			
9	3643 0217 000	マイナスコード	1				
10	3522 0231 000	マイナスコード	1				
11	3522 0238 100	タップタイト	2				
12	3705 3922 000	ホーン	1				
13	K700 0106 016	Fボルト	3	M6*16(7T)		- No.6680035	
13	K700 0106 016	Fボルト	5	M6*16(7T)	D	No.6680036 -	
14	F300 0106 000	Fナット	2	M6			
15	4201 0302 000	ホーンスイッチ	1				
16	3629 0231 000	ハーネス	1				
17	3637 0254 000	プラスチックバンド	3		D	- No.6680035	
18	3523 0232 000	リードセン	1		D	- No.6680035	
19	0050 2106 063	クランプ	1	L55			
20	3684 0202 000	ハーネス	1			No.6680036 - No.6680070	6極
20	3684 0202 001	ハーネス	1		D	No.6680071 -	3極
20-1	0980 1000 502	ヒューズ	1	5A	D	No.6680036 -	
20-2	0980 1003 003	ヒューズ	1	30A	D	NO.6680036 -	
21	3633 0221 000	ブラケット	1			No.6680036 - No.6680070	
21	3633 0221 001	ブラケット	1		D	No.6680071 -	



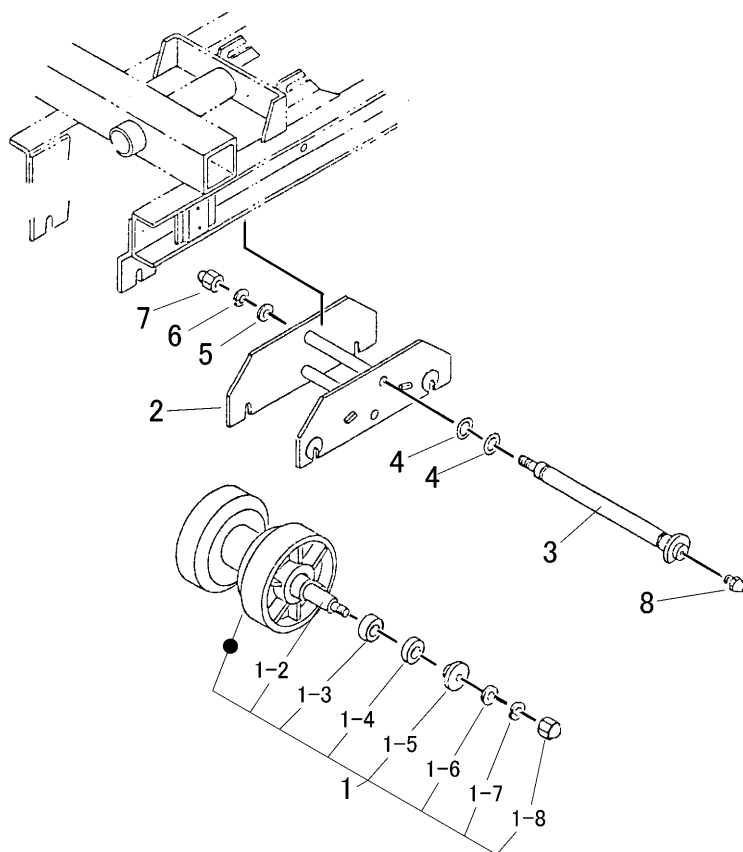
見出 NO.	部品番号 PART NO.	部品名称 PART NAME		個数 Q'ty	型 寸 DESCRIPTION	互 換 性 R/P	適 用 号 機 FROM ~ UP TO SERIAL NO.	備 考 REMARKS
2	A650 0100 600	グリースニップル	NIPPLE GREASE	1	A-M6			
3	0350 0161 630	PW	WASHER	1	16 × 30 × 3.0			
4	0520 0132 032	ワリピン	PIN SPLIT	1	3.2 × 32			



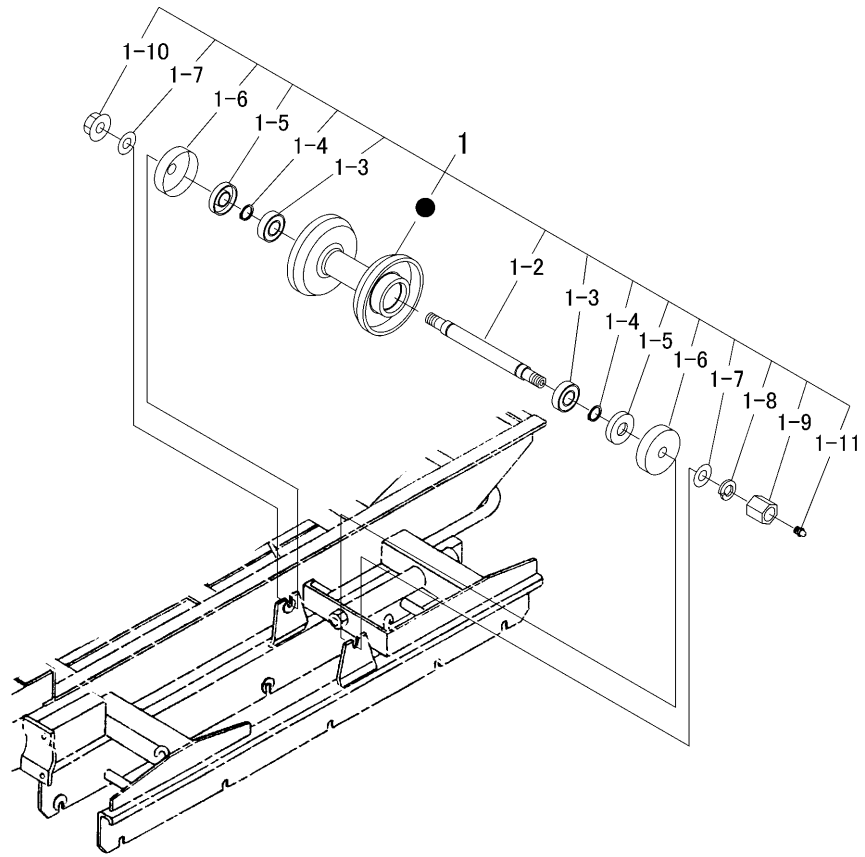
見出 NO.	部品番号 PART NO.	部品名称 PART NAME	個数 Q'ty	型 寸 DESCRIPTION	互 換 性 R/P	適用号機 FROM ~ UP TO SERIAL NO.	備 考 REMARKS
1	3633 1301 200	エンジンカバー	1	COVER			
2	3611 1807 000	ホゴゴム	4	GROMMET C-6			
3	0040 1151 500	グロメット	1	GROMMET			
4	K710 0110 025	Fボルト	5	BOLT M10 x 25(7T)			
5	F301 0110 000	Fナット	4	NUT M10			
6	K710 0108 025	Fボルト	2	BOLT M8 x 25(7T)			
7	F301 0108 000	Fナット	2	NUT M8			
8	3633 1328 000	サポート	1	SUPPORT			
9	3633 1332 000	カバー	1	COVER			
10	K110 0108 016	Fボルト	2	BOLT M8 x 16(4T)			
11	K700 0106 016	Fボルト	1	BOLT M6 x 16(7T)			



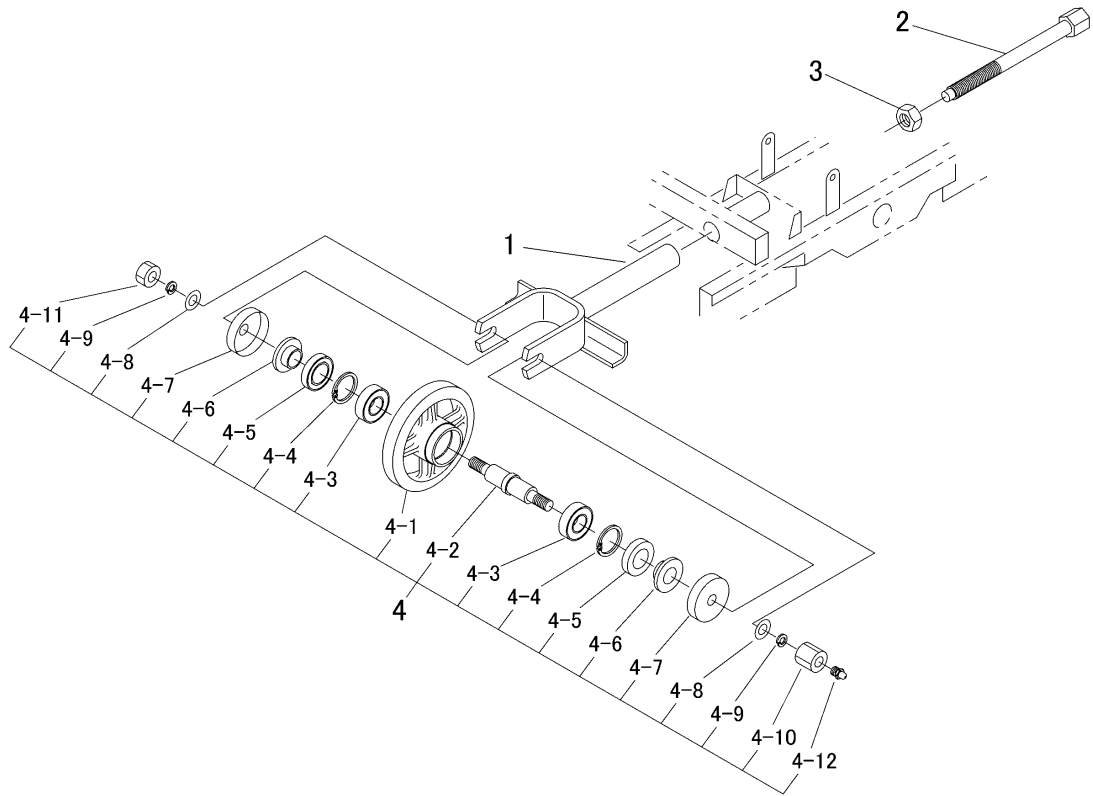
見出	部品番号	部品名称		個数	型 寸	互換性	適用号機	備 考
NO.	PART NO.	PART NAME	Q'ty	DESCRIPTION	R/P	FROM ~ UP TO SERIAL NO.	REMARKS	
1	7305 000C 000	ミッションAssy	1	TRNSMISSION	CT15C			
2	3633 2002 000	Uボルト	2	U-BOLT				
3	0350 0151 226	PW	4	WASHER				
4	A301 0112 001	ナット	4	NUT	M12			
5	A301 0112 003	ナット	4	NUT	M12			
6	A104 0110 200	ボルト	1	BOLT	M10×200×32			
7	0350 0151 026	PW	2	WASHER	10×26×2.3			
8	A301 0110 001	ナット	1	NUT	M10			
9	A301 0110 003	ナット	1	NUT	M10			
10	3633 2005 000	スプロケット	2	SPROCKET				
11	A310 0101 620	キャスルナット	2	NUT	M16(P=2.0)			
12	0350 0171 645	PW	2	WASHER				
13	0520 0140 032	ワリピン	2	PIN SPLIT	4.0×32			
14	3633 2007 000	ゴムクローラ	2	CRAWLER				
15	3633 2009 000	プーリ	1	PULLEY				
16	K710 0608 020	Fボルト	4	BOLT	M8×20(7T)			
17	3633 2016 000	カバー	1	COVER				
18	K110 0108 016	Fボルト	3	BOLT	M8×16(4T)			



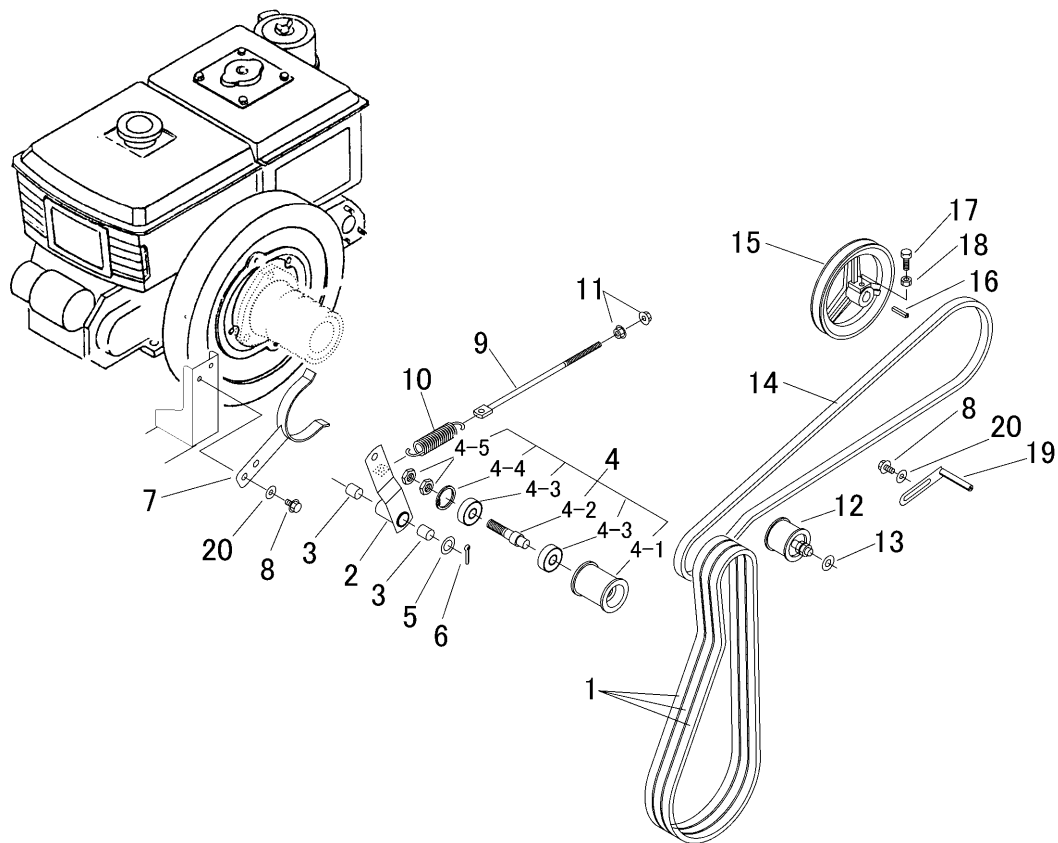
見出	部品番号	部品名称		個数	型 寸	互換性	適用号機	備考
NO.	PART NO.	PART NAME	Q'ty	DESCRIPTION	R/P	FROM ~ UP TO SERIAL NO.	REMARKS	
1	3633 2101 000	テンリンASSY	ROLLER	12				
1-2	3633 2105 000	テンリンシャク	SHAFT	12				
1-3	0750 0062 042	ベアリング	BEARING	24	6204ZZ			
1-4	3611 2113 011	オイルシール	SEAL	24				
1-5	3611 2114 011	テンリンキャップB	CAP B	24				
1-6	0350 0161 430	PW	WASHER	24	14 x 30 x 3.2			
1-7	A360 0101 402	SW	S - WASHER	24	14			
1-8	A340 0131 402	フクロナット	NUT	24	M14			
2	3633 2111 000	テンリントリツケ	ROLLER	4				
3	3633 2121 000	シャフト	SHAFT	4				
4	0830 0100 160	Oリング	O - RING	8	P-16			
5	0350 0161 430	PW	WASHER	4	14 x 30 x 3.2			
6	A360 0101 402	SW	S - WASHER	4	14			
7	A340 0131 402	フクロナット	NUT	4	M14			
8	A650 0100 600	ゲリスニツプル	NIPPLE	4	M6			



見出	部品番号	部品名称		個数	型 寸	互換性	適用号機	備考
NO.	PART NO.	PART NAME		Q'ty	DESCRIPTION	R/P	FROM ~ UP TO SERIAL NO.	REMARKS
1	3611 2201 100	シジテンリンAssy		2				
1-2	3611 2202 000	シジテンリンｼｸ	SHAFT	2				
1-3	0750 0060 021	ﾊﾞｰｱﾘﾝｸﾞ	BEARING	4				
1-4	0740 0001 500	ﾘﾝｸﾞ	RING	4	S15			
1-5	0840 0015 357	ｵｲﾙｼｰﾙ	SEAL OIL	4	15 x 35 x 7			
1-6	3611 2203 000	ｼｼﾞﾃﾝﾘﾝｷﾞｯﾌﾟ	CAP	4				
1-7	0350 0151 226	PW	WASHER	4				
1-8	A360 0101 202	SW	WASHER	2	12(JIS2号)			
1-9	3611 2204 000	ｼｼﾞﾃﾝﾘﾝｼﾞﾒｯｸﾞﾅｯﾄ	NUT	2				
1-10	H301 0112 001	Sﾅｯﾄ	NUT	2	M12			
1-11	A650 0100 600	ｸﾞﾘｰｽﾞﾆｯﾌﾟﾙ	NIPPLE GREASE	2	A-M6			

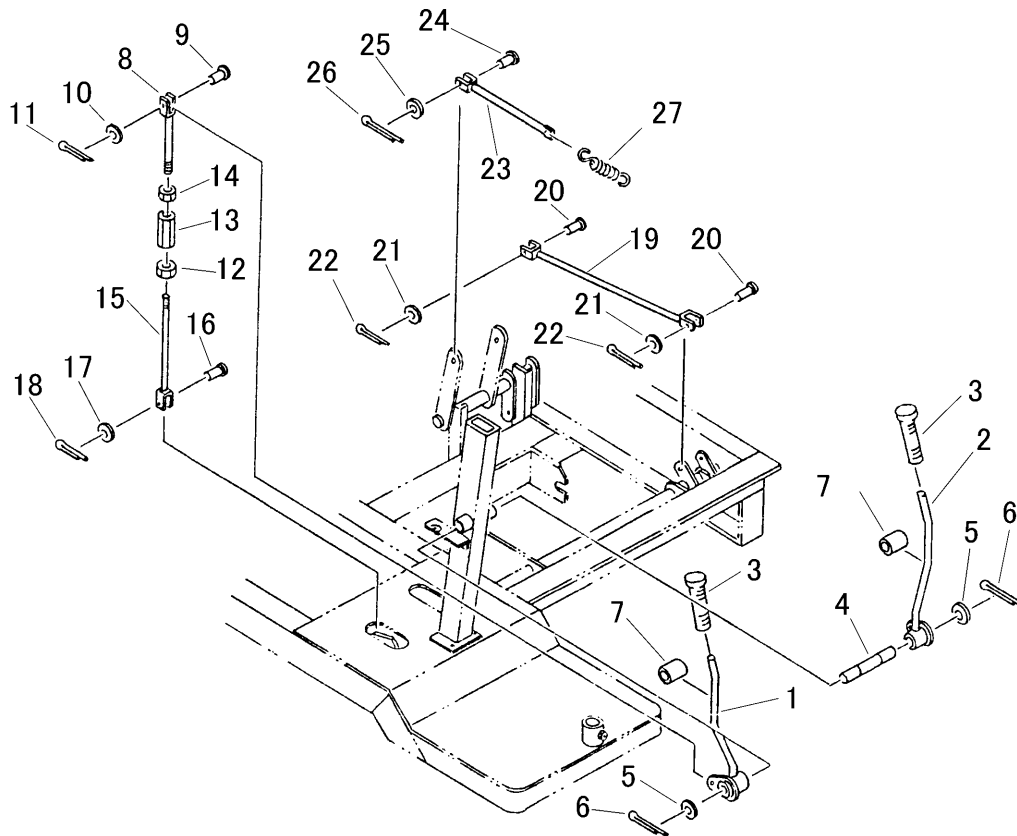


見出	部品番号	部品名称		個数	型 寸	互換性	適用号機	備考
NO.	PART NO.	PART NAME		Q'ty	DESCRIPTION	R/P	FROM ~ UP TO SERIAL NO.	REMARKS
1	3633 2401 000	ユウドウリンフォーク	FORK	2				
2	3629 2405 000	クローラーハリホルト	BOLT	2				
3	A300 0120 001	ナット	NUT	2	M20			
4	3633 2301 000	ユウドウリンASSY	ROLLER	2				
4-1	3633 2303 000	ユウドウリン	ROLLER	2				
4-2	3633 2305 000	ユウドウリンシク	SHAFT	2				
4-3	0750 0562 053	ベアリング	BEARING	4	6205DU			
4-4	0741 0005 200	リング	RING	4	H52			
4-5	0840 1305 211	オイルシール	SEAL	4	UE305211			
4-6	3611 2303 000	スリーブ	SLEEVE	4	25 x 17			
4-7	3611 2304 000	ユウドウリンカバー	CAP	4				
4-8	0350 0161 630	PW	WASHER	4	16 x 30 x 3.2			
4-9	A360 0101 602	SW	S - WASHER	4	16			
4-10	3611 2305 000	ユウドウリンシメツケナット	NUT	2	24 x 27			
4-11	A300 0116 001	ナット	NUT	2	M16			
4-12	A650 0100 600	グリスニップル	NIPPLE	2	M6			

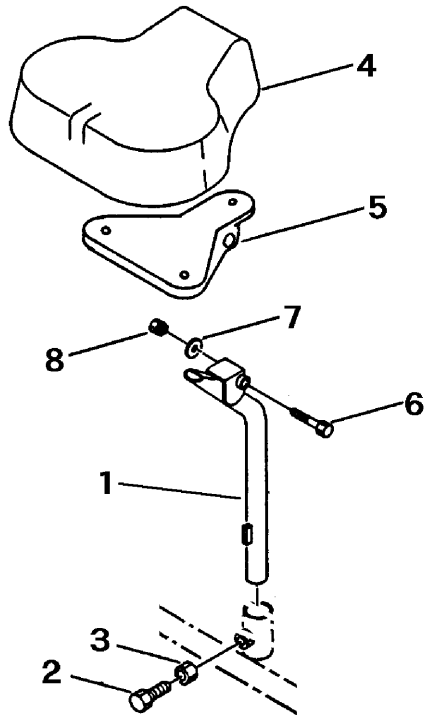


見出	部品番号	部品名称		個数	型 寸	互換性	適用号機	備考
NO.	PART NO.	PART NAME	Q'ty	DESCRIPTION	R/P	FROM ~ UP TO SERIAL NO.	REMARKS	
1	0852 1300 048	Vベルト	3	SB48W400				
2	3633 2505 100	テンションアーム	1					
3	0796 0161 820	DUブッシュ	2					
4	3633 2508 000	テンションプーリーASSY	1					
4-1	3633 2509 000	テンションプーリー	1					
4-2	3633 2511 000	シャフト	1					
4-3	0750 0563 024	ベアリング	2					
4-4	0741 0004 200	リング	1					
4-5	A300 0114 003	ナット	2	M14(3種)				
5	0350 0161 630	PW	1	16×30×3.0				
6	0520 0132 028	ワリピン	1	3.2×28				
7	3633 2512 000	ベルトストッパー	1					
8	K110 0108 016	ホルト	3	M8×16(4T)				
9	3633 2515 000	ハリロッド	1					
10	3616 3027 000	バネ	1					
11	F301 0108 000	Fナット	2	M8				
12	3621 3004 000	テンションプーリーアッシ	1					
13	0350 0151 226	PW	2	16×30×3.0				
14	0852 1300 062	Vベルト	1	SB62				
15	3633 2561 000	プーリー	1					
16	0571 0005 030	キー	1					
17	A110 0108 025	ホルト	2	M8×25				
18	A301 0108 003	ナット	2	M8				
19	3610 0101 000	ベルトストッパー	1					
20	0350 0140 822	PW	3	8×22×1.6				

3633 300A サイドクラッチ Side Clutch

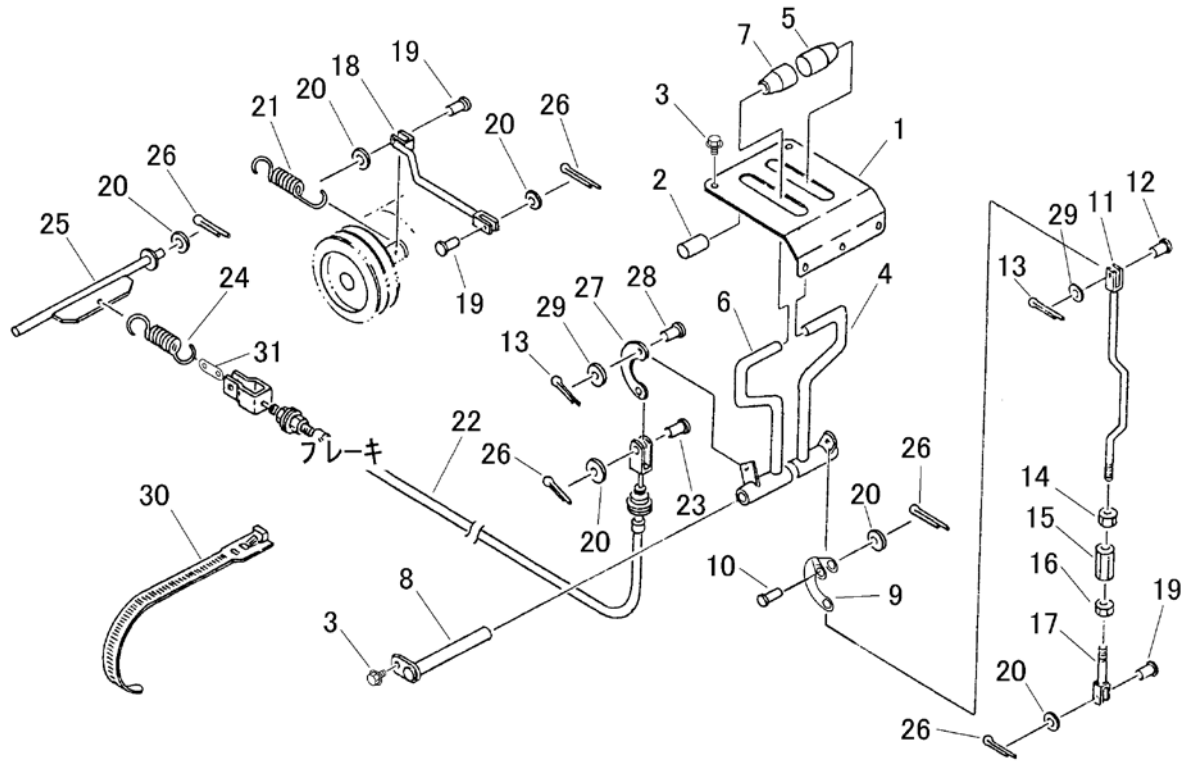


見出 NO.	部品番号 PART NO.	部品名称 PART NAME	個数 Q'ty	型 寸 DESCRIPTION	互 換 性 R/P	適用号機 FROM ~ UP TO SERIAL NO.	備 考 REMARKS
1	3633 3001 000	サイドクラッチレバ-L	1	LEVER			
2	3633 3002 000	サイドクラッチレバ-R	1	LEVER			
3	0692 0015 350	グリップ	2	GRIP			
4	3633 3007 000	ピン	1	PIN 16×170			
5	0350 0161 630	PW	2	WASHER 16×30×3.2			
6	0520 0132 032	ワリピン	2	PIN split 3.2×32			
7	3610 3005 000	ゴム	2	RUBBER B-3			
8	3507 3208 000	ロッド	2	ROD L=133 M8L			
9	0562 0108 022	ヒアアタマピン	2	PIN clevis 8×22			
10	0350 0140 818	PW	2	WASHER 8×18×1.6			
11	0520 0125 020	ワリピン	2	PIN split 2.5×20			
12	A301 0108 003	ナット	2	NUT M8 3種			
13	3208 3410 000	ターンバツクル	2	BUCKLE M8×50			
14	A301 2108 003	ナット	2	NUT M8L3種			
15	3627 3321 001	ロッド	2	ROD L=263 M8R			
16	0562 0108 022	ヒアアタマピン	2	PIN clevis 8×22			
17	0350 0140 818	PW	2	WASHER 8×18×1.6			
18	0520 0125 020	ワリピン	2	PIN split 2.5×20			
19	3633 3015 000	ロッド	2	ROD			
20	0562 0108 022	ヒアアタマピン	4	PIN clevis 8×22			
21	0350 0140 818	PW	4	WASHER 8×18×1.6			
22	0520 0125 020	ワリピン	4	PIN split 2.5×20			
23	3633 3021 000	ロッド	2	ROD			
24	0562 0108 022	ヒアアタマピン	2	PIN clevis 8×22			
25	0350 0140 818	PW	2	WASHER 8×18×1.6			
26	0520 0125 020	ワリピン	2	PIN split 2.5×20			
27	3611 3124 000	スプリング	2	SPRING #73			



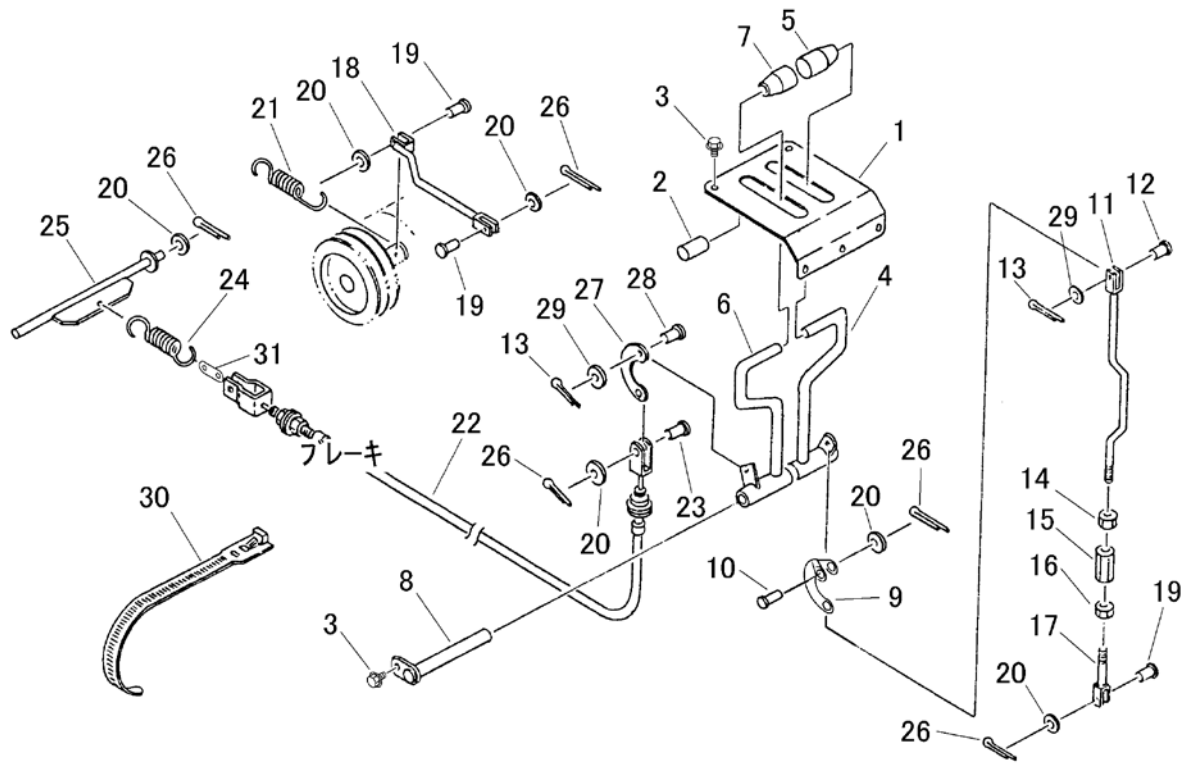
見出	部品番号	部品名称		個数	型 寸	互換性	適用号機	備考
NO.	PART NO.	PART NAME		Q'ty	DESCRIPTION	R/P	FROM ~ UP TO SERIAL NO.	REMARKS
1	3629 3401 001	シートリツケ	BRACKET	1				
2	A110 0110 025	ボルト	BOLT	1	M10 × 25			
3	A301 0110 003	ナット	NUT	1	M10(3種)			
4	3642 3409 000	ザセキシート	SEAT	1				
5	3642 3414 000	ブラケット	BRACKET	1				
6	A114 0112 075	ボルト	BOLT	1	M12 × 75			
7	0350 0151 226	PW	WASHER	1	8 × 22 × 1.6			
8	A351 0112 002	Uナット	NUT	1	M12			

3633 320B ブレーキ・クラッチ Brake & Clutch

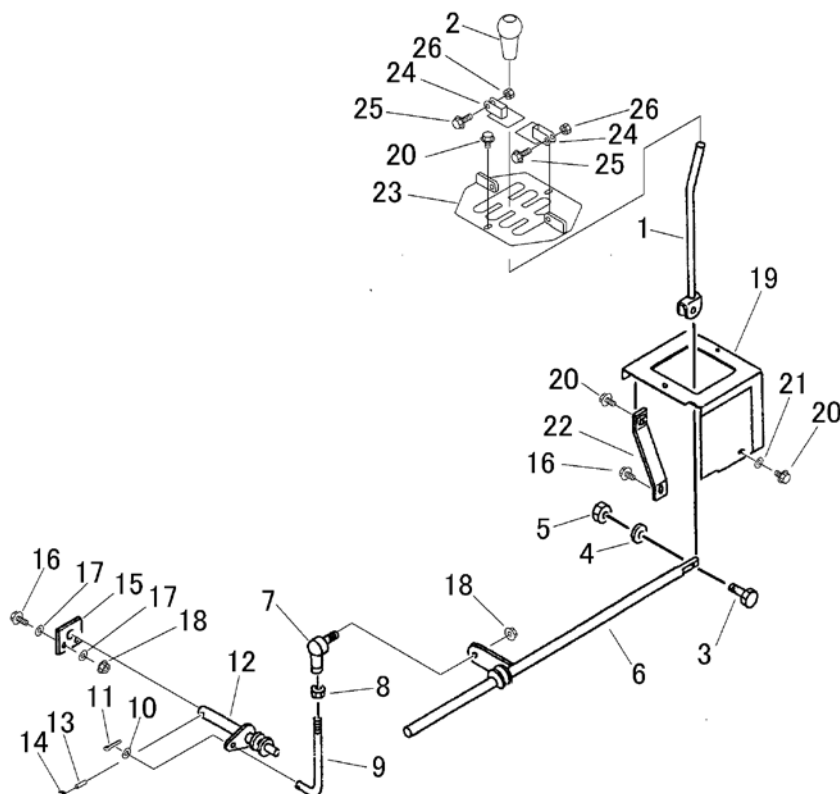


見出 NO.	部品番号 PART NO.	部品名称 PART NAME	個数 Q'ty	型 寸 DESCRIPTION	互 換 性 R/P	適 用 号 機 FROM ~ UP TO SERIAL NO.	備 考 REMARKS
1	3627 3201 011	ガイドパン	1	PLATE			
2	3611 1807 000	ホゴゴム	4	RUBBER	C-6		
3	F700 0106 016	Fボルト	5	BOLT	M6×16		
4	3633 3205 000	クラッチレバー	1	LEVER			
5	0691 0012 250	グリップ	1	GRIP	黒		
6	3627 3221 002	ブレーキレバー	1	LEVER			
7	0691 0012 251	グリップ	1	GRIP	赤		
8	3606 3221 000	レバートリツケピン	1	PIN			
9	3407 3217 010	ブレーキレバーアーム(クラッチ)	1	ARM			(クラッチ)
10	0562 0108 025	ヒラアタマピン	1	PIN clevis	φ8×25		
11	3633 3221 000	ロッド	1	ROD			
12	0562 0106 021	ヒラアタマピン	1	PIN clevis	φ6×21		
13	0520 0120 016	ワリピン	2	PIN split	2.0×16		
14	A301 0108 003	ナット	1	NUT	M8 3種		
15	3208 3410 000	ターンバックル	1	BUCKLE	M8×50		
16	A301 2108 003	ナット	1	NUT	M8L3種		
17	3611 3111 000	ロッド	1	ROD			
18	3633 3227 011	ロッド	1	ROD			
19	0562 0108 022	ヒラアタマピン	3	PIN clevis	φ8×22		
20	0350 0140 818	PW	2	WASHER	8×18×1.6		
21	3633 3232 000	スプリング	1	SPRING	#58		
22	3605 3105 000	ワイヤー	1	WIRE	064-1		(ブレーキ)
23	0562 0108 020	ヒラアタマピン	1	PIN clevis	φ8×20		
24	3606 2016 000	スプリング	1	SPRING	#42		
25	3633 3235 000	ヒキカナゲ	1	PLATE			

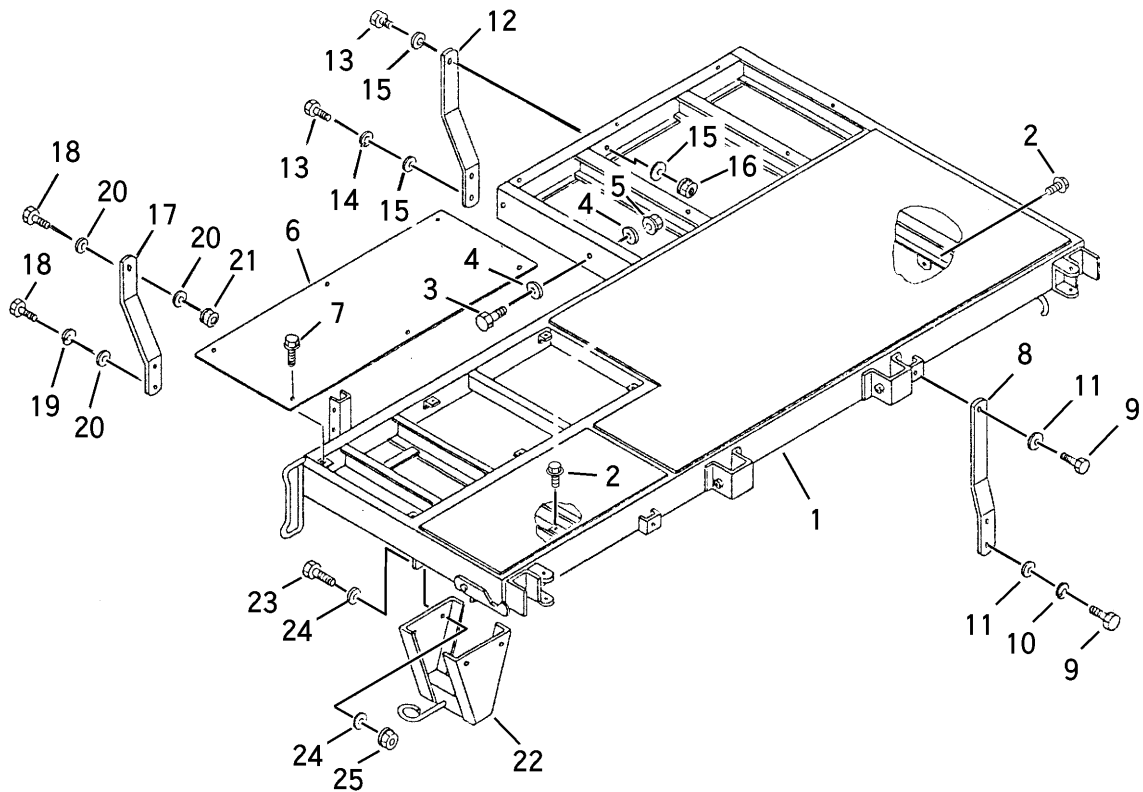
3633 320B ブレーキ・クラッチ Brake & Clutch



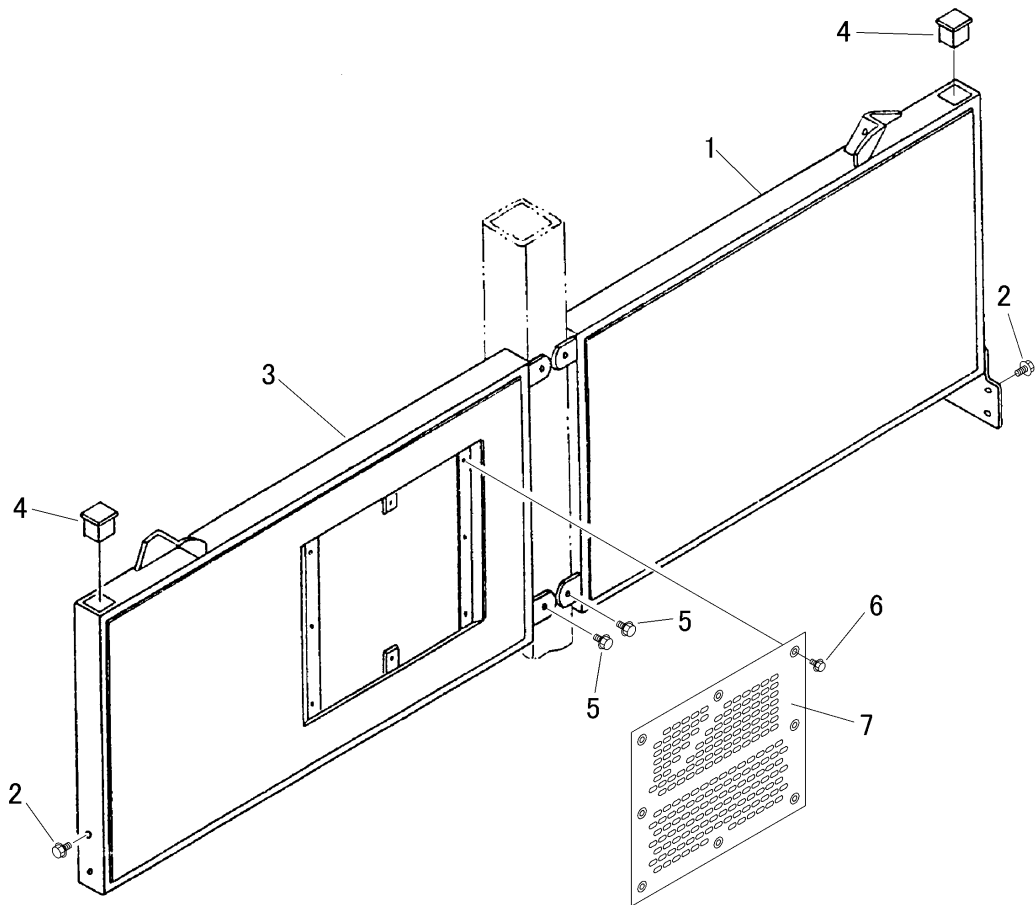
見出	部品番号	部品名称		個数	型 寸	互換性	適用号機	備考
NO.	PART NO.	PART NAME		Q'ty	DESCRIPTION	R/P	FROM ~ UP TO SERIAL NO.	REMARKS
26	0520 0125 020	ワリピン	PIN split	5	2.5 × 20			
27	3611 3209 000	レバーアーム (ブレーキ)	ARM	1				(ブレーキ)
28	0562 0106 017	ヒラアタマピン	PIN clevis	2	φ6 × 17			
29	0350 0130 613	PW	WASHER	2	6 × 13 × 1.0			
30	3205 0021 000	プラスチックバンド	CLAMP	1				
31	3633 3239 000	プレート	PLATE	1				



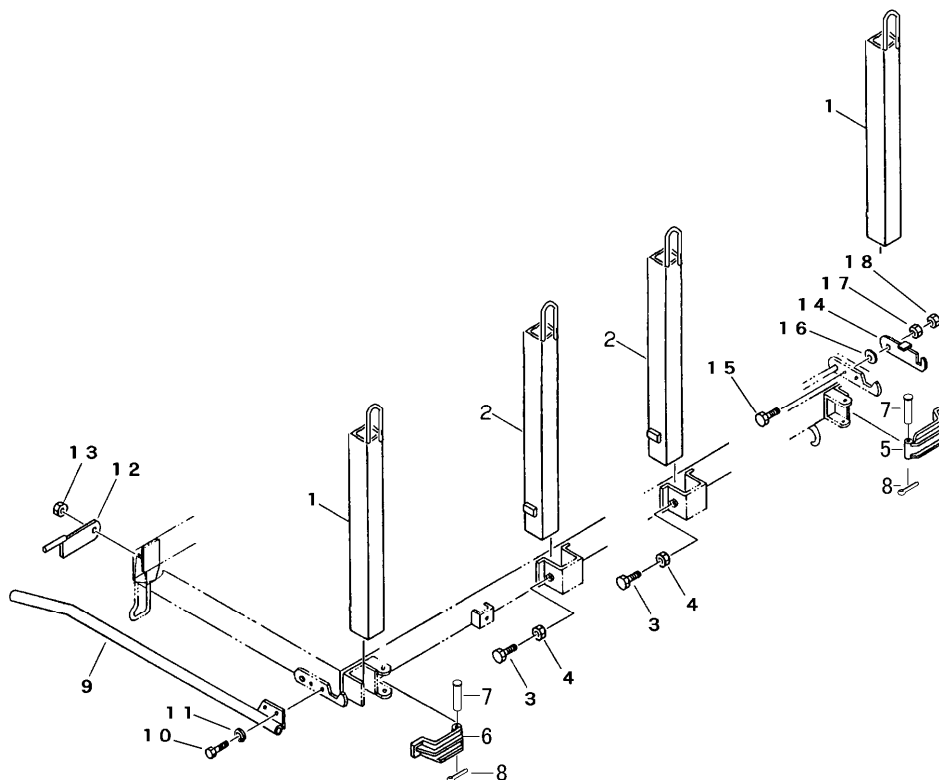
見出	部品番号	部品名称		個数	型 寸	互換性	適用号機	備考
NO.	PART NO.	PART NAME	Q'ty	DESCRIPTION	R/P	FROM ~ UP TO SERIAL NO.	REMARKS	
1	3633 3304 000	レバー	1	LEVER				
2	0693 0012 460	グリップ	1	GRIP		φ 12用、黒		
3	3606 3304 000	6カクタンツキボルト	1	BOLT		B-014		
4	0350 0130 613	PW	1	WASHER		6×13×1.0		
5	A350 0106 002	ナット	1	NUT				
6	3633 3305 000	チェンジロッド A	1	ROD				
7	3408 5008 000	リンクボール	1	BALL		M8		
8	A301 0108 003	ナット	1	NUT		M8		
9	3615 6408 010	ロッド A	1	ROD				
10	0350 0140 818	PW	1	WASHER		8×18×1.6		
11	0520 0125 020	ワリピン	1	PIN		2.5×20		
12	3633 3312 000	チェンジロッド B	1	ROD				
13	0550 0006 022	スプリングピン	1	PIN SPRING		6×22		
14	3611 3304 000	ハリガネ	1	WIRE				
15	3633 3318 011	ウケイタ	1	PLATE				
16	K710 0108 020	Fボルト	3	BOLT		M8×20(7T)		
17	0350 0140 822	PW	4	WASHER		8×22×1.6		
18	F301 0108 000	Fナット	3	NUT		M8		
19	3633 3321 001	ガイドバントリツケ	1	BRACKET				
20	K700 0106 014	Fボルト	5	BOLT		M6×14(7T)		
21	0350 0140 618	PW	3	WASHER		6×18×1.6		
22	3633 3325 001	ブラケット	1	BRACKET				
23	3633 3332 000	ガイドハン	1	PLATE				
24	3633 3335 000	ストップパー	2	STOPPER				
25	K710 0108 025	Fボルト	2	BOLT		M8×25(7T)		
26	A351 0108 002	ナット	2	NUT		M8		



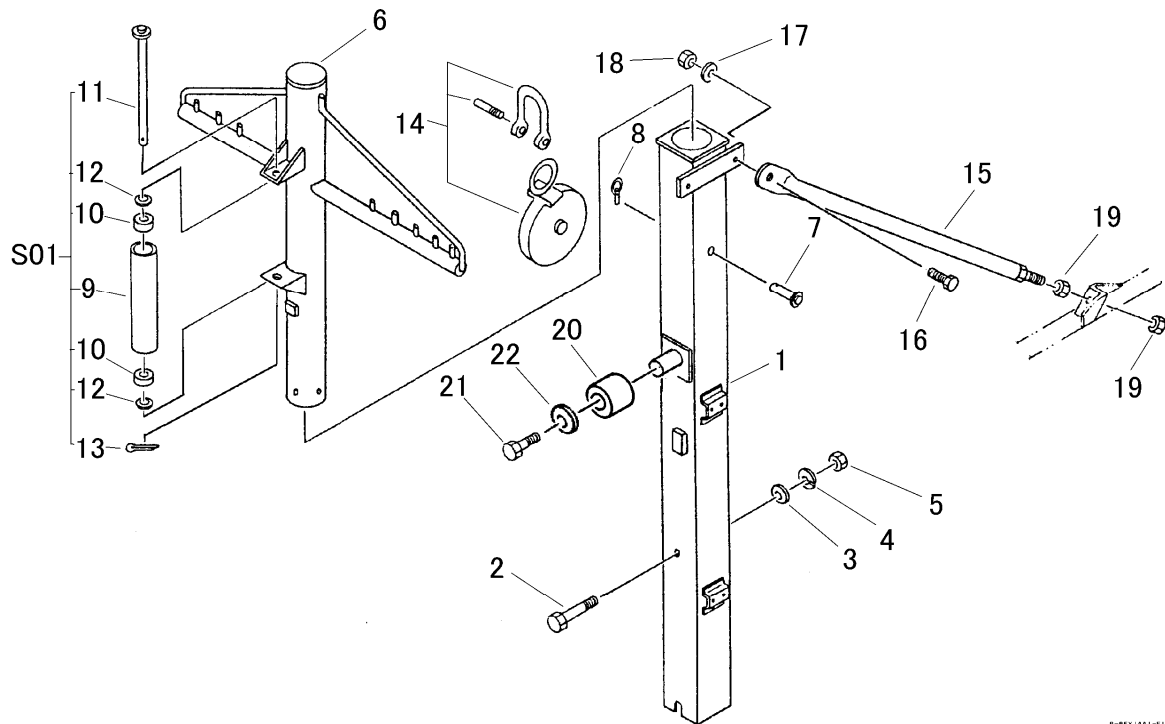
見出	部品番号	部品名称		個数	型 寸	互換性	適用号機	備考
NO.	PART NO.	PART NAME		Q'ty	DESCRIPTION	R/P	FROM ~ UP TO SERIAL NO.	REMARKS
1	3633 4001 003	ニダイフレーム	WAGON	1				
2	K712 0112 030	ホルト	BOLT	5	M12 × 30			
3	K710 0110 030	ホルト	BOLT	2	M10 × 30			
4	O350 0151 026	PW	WASHER	4	10 × 26 × 2.3			
5	F301 0110 000	ナット	NUT	2	M10			
6	3633 4061 000	ニダイカバー	COVER	1				
7	H114 0108 016	セムスB	BOLT	6	M8 × 16			
8	3633 4063 001	ニダイササエ	BRACKET	2				
9	A110 0110 030	ホルト	BOLT	6	M10 × 30			
10	A360 0101 002	SW	S - WASHER	6	10			
11	O350 0141 022	PW	WASHER	6	10 × 22 × 1.6			
12	3633 4065 000	ニダイササエ	BRACKET	1				
13	A110 0110 030	ホルト	BOLT	3	M10 × 30			
14	A360 0101 002	SW	S - WASHER	2	10			
15	O350 0141 022	PW	WASHER	4	10 × 22 × 1.6			
16	H301 0110 001	ナット	NUT	1	M10			
17	3633 4067 000	サポート	SUPPORT	1				
18	A110 0110 030	ホルト	BOLT	3	M10 × 30			
19	A360 0101 002	SW	S - WASHER	2	10			
20	O350 0141 022	PW	WASHER	4	10 × 22 × 1.6			
21	H301 0110 001	ナット	NUT	1	M10			
22	3633 4068 000	フック	HOOK	1				
23	A110 0110 025	ホルト	BOLT	4	M10 × 25			
24	O350 0141 022	PW	WASHER	8	10 × 22 × 1.6			
25	H301 0110 001	ナット	NUT	4	M10			



見出	部品番号	部品名称		個数	型 寸	互換性	適用号機	備考
NO.	PART NO.	PART NAME	Q'ty	DESCRIPTION	R/P	FROM ~ UP TO SERIAL NO.	REMARKS	
1	3633 4101 000	ソクバン F	1	SIDE PLATE				
2	K710 0110 020	Fボルト	10	BOLT	M10 × 20			
3	3633 4121 000	ソクバン R	1	SIDE PLATE				
4	3610 4123 000	ソクバンキャップ	2	CAP				
5	K710 0110 016	Fボルト	4	BOLT	M10 × 16			
6	K110 0108 016	Fボルト	8	BOLT	M8 × 16(4T)			
7	3633 4141 000	カバー	1	COVER				

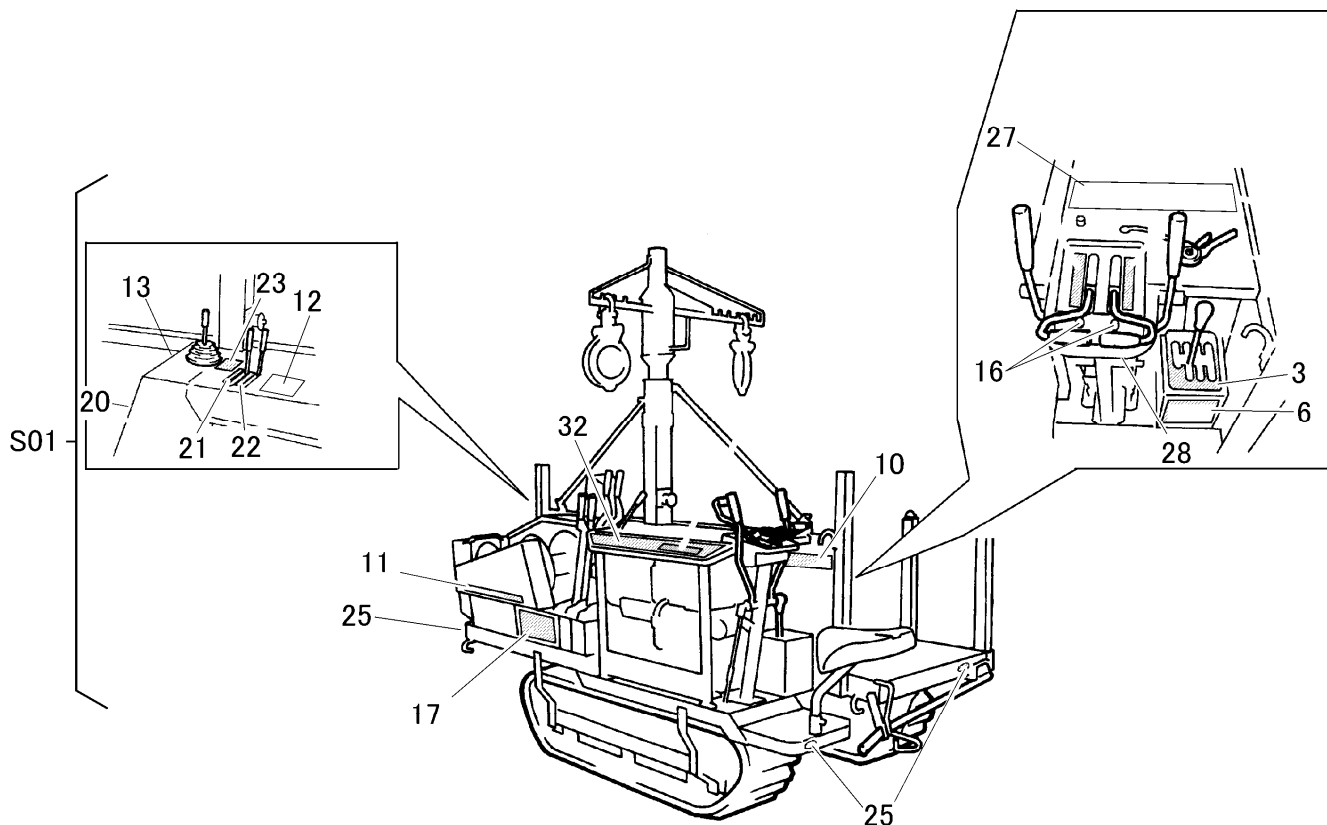


見出	部品番号	部品名称		個数	型 寸	互換性	適用号機	備考
NO.	PART NO.		PART NAME	Q'ty	DESCRIPTION	R/P	FROM ~ UP TO SERIAL NO.	REMARKS
1	3633 4601 000	ホウA	PIPE	2				前後
2	3633 4607 010	ホウB	PIPE	2				中2
3	A110 0110 030	ボルト	BOLT	2	M10×30			
4	A301 0110 003	ナット	NUT	2	M10 3種			
5	3633 4615 000	ホウタテフタF	PLATE	1	1001F			
6	3633 4617 000	ホウタテフタR	PLATE	1	1001R			
7	3608 4407 000	ホウタテフタ外リツケピン	PIN support rod	2				
8	0520 0125 025	ワリピン	PIN split	2	2.5×25			
9	3633 4621 000	ロックホウ	BAR	1				
10	A110 0110 020	ボルト	BOLT	2	M10×20			
11	A360 0101 002	SW	S-WASHER	2	10			
12	3629 4621 000	ホルダ	HOLDER	1				
13	A351 0110 002	Uナット	U-NUT	1	M10			
14	3629 4632 001	アームコンプ	ARM	1				
15	A110 0108 030	ボルト	BOLT	1	M8×30			
16	3629 4637 000	サラバネ	SPRING	1				
17	A301 0108 001	ナット	NUT	1	M8			
18	A301 0108 003	ナット	NUT	1	M8 3種			

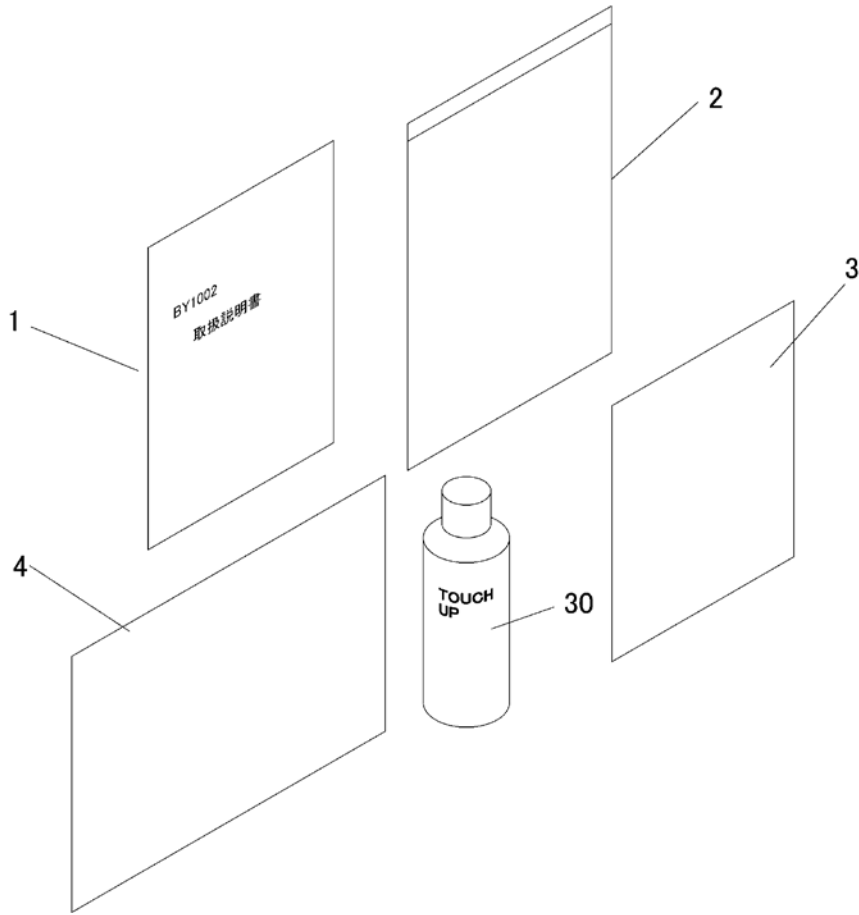


P-00Y1861-F1026-P

見出	部品番号	部品名称		個数	型 寸	互換性	適用号機	備考
NO.	PART NO.		PART NAME	Q'ty	DESCRIPTION	R/P	FROM ~ UP TO SERIAL NO.	REMARKS
1	3633 4701 001	ポールA	PIPE	1				
2	A104 0116 130	ホルト	BOLT	1	M16×130			
3	0350 0161 630	PW	WASHER	1	16×30×3.2			
4	A360 0101 602	SW	S-WASHER	1	16			
5	A300 0116 001	ナット	NUT	1	M16			
6	3633 4711 001	ポールB	PIPE	1				
7	3633 4722 002	ピンコップ	PIN	1				
8	3629 4724 000	リンクピン	PIN	1				
9	3618 6507 000	ワイヤーローラーC	PIPE	2				
10	0750 0060 042	ベアリング	BEARING	4	6004ZZ			
11	3633 4725 000	ローシク	SHAFT	2				
12	0350 0162 034	PW	WASHER	4	20×34×3.2			
13	0520 0132 032	ワリピン	PIN split	2	3.2×32			
14	3619 4222 000	スナッチブロック	BLOCK	2				
15	3633 4731 000	ポールササエ	BAR	2				
16	A050 0112 035	ホルト7T	BOLT	2	M12×35			
17	0350 0151 226	PW	WASHER	2	12×26×2.3			
18	H301 0112 001	Sナット	NUT	2	M12			
19	A300 0116 001	ナット	NUT	4	M16			
20	3629 4709 000	ローラ	ROLLER	1				
21	H174 0110 025	セムスC	BOLT	1	M10×25			
22	0350 0161 040	PW	WASHER	1	10×40×3.2			
S01	3618 6507 999	ワイヤーローラーAssy	PIPE Assy	2				

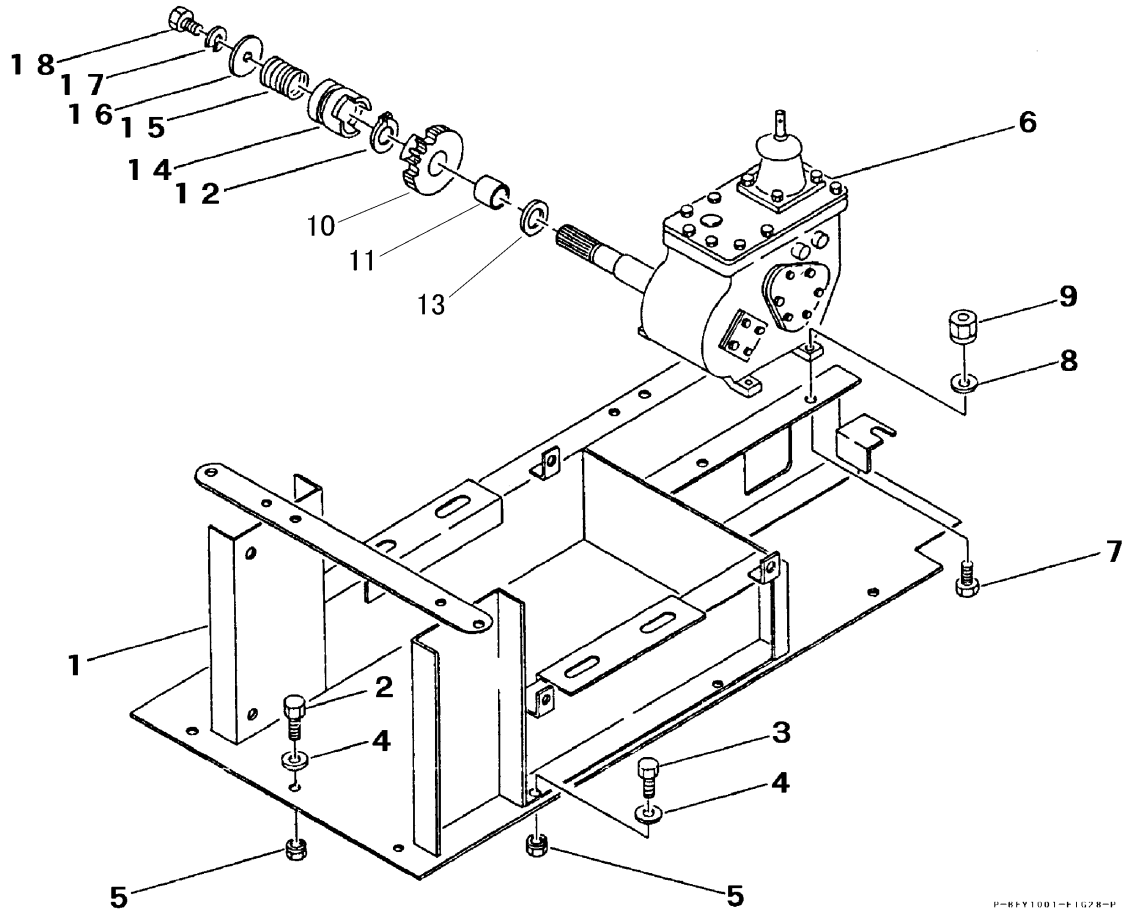


見出	部品番号	部品名称		個数	型 寸	互換性	適用号機	備 考
NO.	PART NO.	PART NAME		Q'ty	DESCRIPTION	R/P	FROM ~ UP TO SERIAL NO.	REMARKS
S01	3633 500D 000	マーク セット	MARK set	1				
3	3633 5004 000	ソウコウベンソクイチ	MARK	1				
4	3611 5008 000	ソウコウクラッチ	MARK	1				
5	3611 5009 000	チュウシャブレーキ	MARK	1				
6	3633 5008 000	シヨウ	MARK	1				
10	3611 5011 000	コウドウジョウシャキン	MARK	1				
11	3611 5024 000	アンセンカバーハ ツネニ	MARK	1				
12	3619 5001 000	ウインチシヨウジョウノチュイ	MARK	1				
13	3619 5004 000	ゴチュウイウインチ	MARK	1				
16	3611 5022 000	チュウユ	MARK	10				
17	3633 5019 000	ウインチノウリヨク	MARK	1				
18	3633 5021 000	ケンサコウカクシヨ	MARK	1				
20	3633 5022 000	キケン	MARK	1				
21	3630 5009 000	カラビキ	MARK	1				
22	3619 5002 000	ウインチクラッチブレーキ	MARK	1				
23	3633 5024 000	ウインチベンソクイチ	MARK	1				
25	3570 5026 000	マーク	MARK	4				
27	3553 6025 000	マーク	MARK	1				
28	3420 5005 000	スタータイリキリ	MARK	1		D	NO.6680036 -	
32	3633 5006 000	マーク	MARK	1				



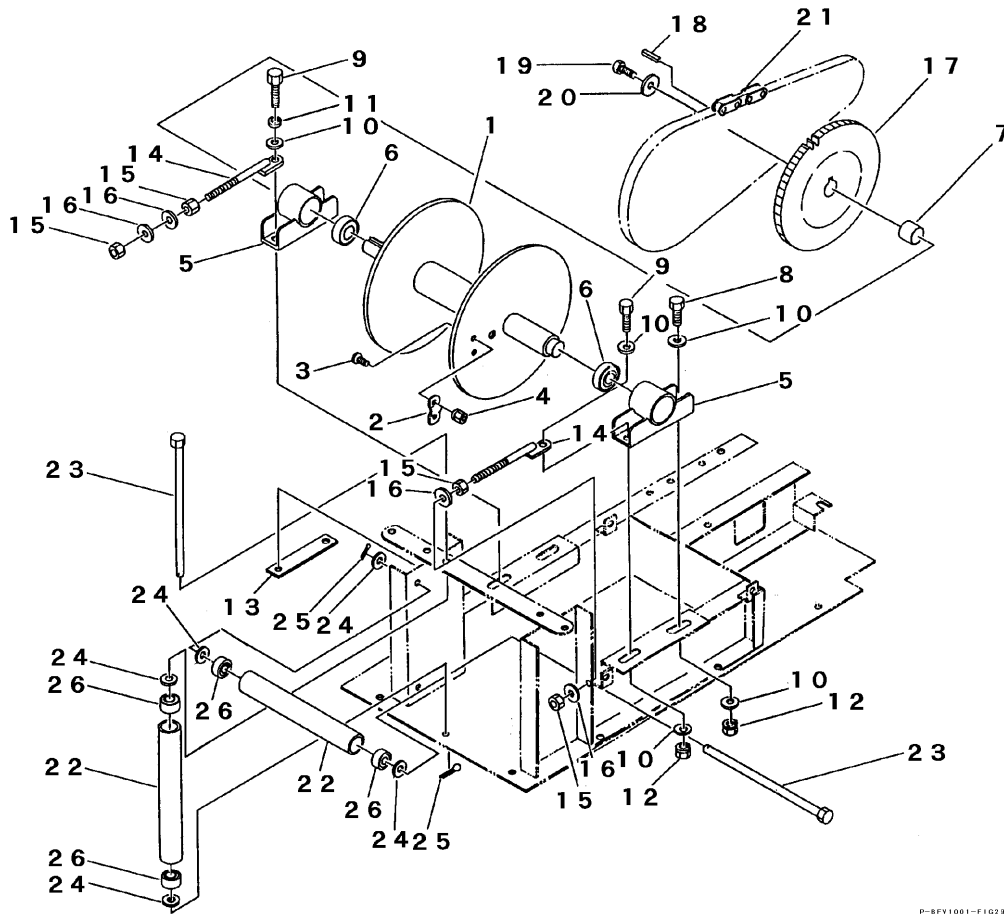
見出	部品番号	部品名称		個数	型 寸	互換性	適用号機	備考
NO.	PART NO.	PART NAME		Q'ty	DESCRIPTION	R/P	FROM ~ UP TO SERIAL NO.	REMARKS
1	3633 5101 100	トリアツカイセツメイシヨ	MANUAL	1				
2	3656 6502 000	バッグ	BAG	1				
3	3672 5103 000	オネガイ	NOTE	1				
4	3672 5104 000	トウロクカード	CARD	1				
30	Z9999 6024 000	スプレー(カバー類)	SPRAY	1	KR1ゴウ		- NO.6680075	オプション
30	Z9999 6032 000	スプレー(カバー類)	SPRAY	1	ローズレット		NO.6680076 -	オプション
30	Z9999 6017 000	スプレー(ホテイ類)	SPRAY	1	ブラックグレイ		- NO.6680075	オプション
30	Z9999 6031 000	スプレー(ホテイ類)	SPRAY	1	ホルト		NO.6680076 -	オプション
30	Z9999 6018 000	スプレー(アンゼン類)	SPRAY	1	ナチュラルイエロー			オプション

3633 620A ウインチダイ Winch Support



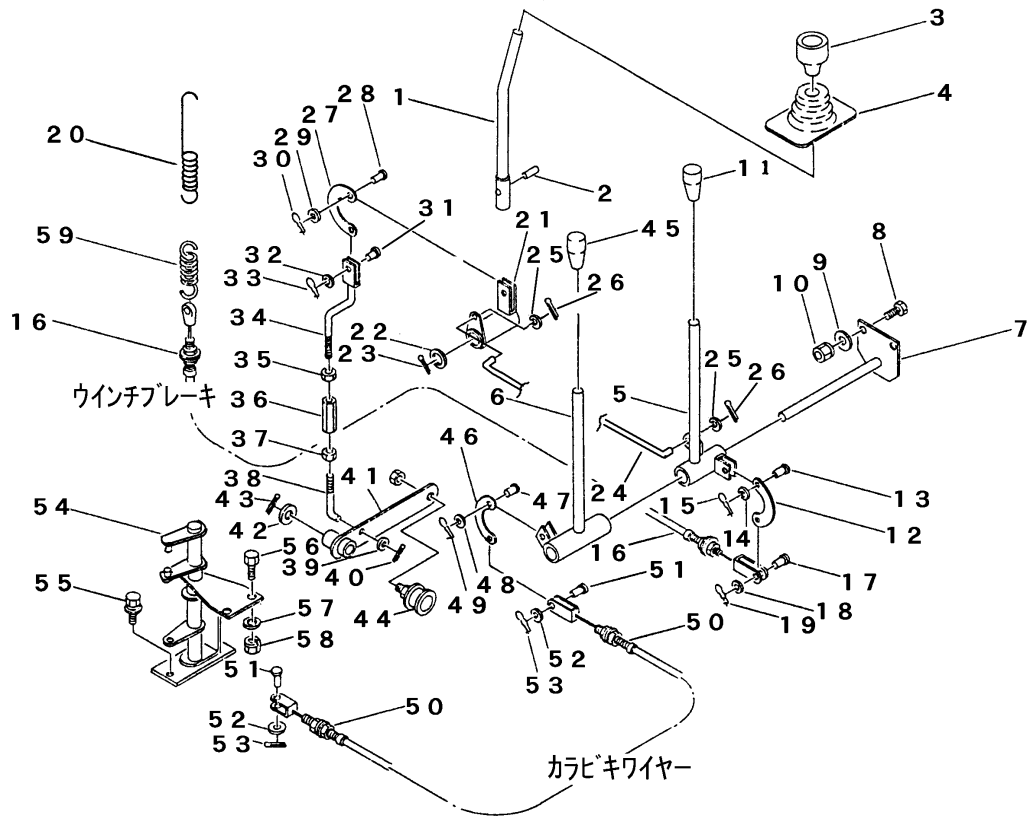
P-BY1001-FIG28-P

見出	部品番号	部品名称	個数	型 寸	互換性	適用号機	備考
NO.	PART NO.	PART NAME	Q'ty	DESCRIPTION	R/P	FROM ~ UP TO SERIAL NO.	REMARKS
1	3633 6201 000	ウインチダイ	1	BRACKET			
2	A110 0110 025	ボルト	8	BOLT			
3	A110 0110 030	ボルト	2	BOLT			
4	0350 0141 022	PW	10	WASHER			
5	H301 0110 001	ナット	10	NUT			
6	7102 000B 000	ミッション	1	TRANSMISSION			ミッション編参照
7	A110 0110 030	ボルト	4	BOLT			
8	0350 0141 022	PW	4	WASHER			
9	H301 0110 001	ナット	4	NUT			
10	3633 6235 000	スプロケット	1	SPROCKET			
11	0796 0283 225	DUブッシュ	1	BUSH			
12	0740 0002 800	リング	1	RING			
13	3619 4024 000	シム	1	SIM			
14	3619 4025 000	クラッチツメ	1	CLAW			
15	3619 4026 000	スプリング	1	SPRING			#133
16	0350 0161 040	PW	1	WASHER			10 × 40 × 3.2
17	A360 0101 002	SW	1	S-WASHER			10
18	A110 0110 020	ボルト	1	BOLT			M10 × 20

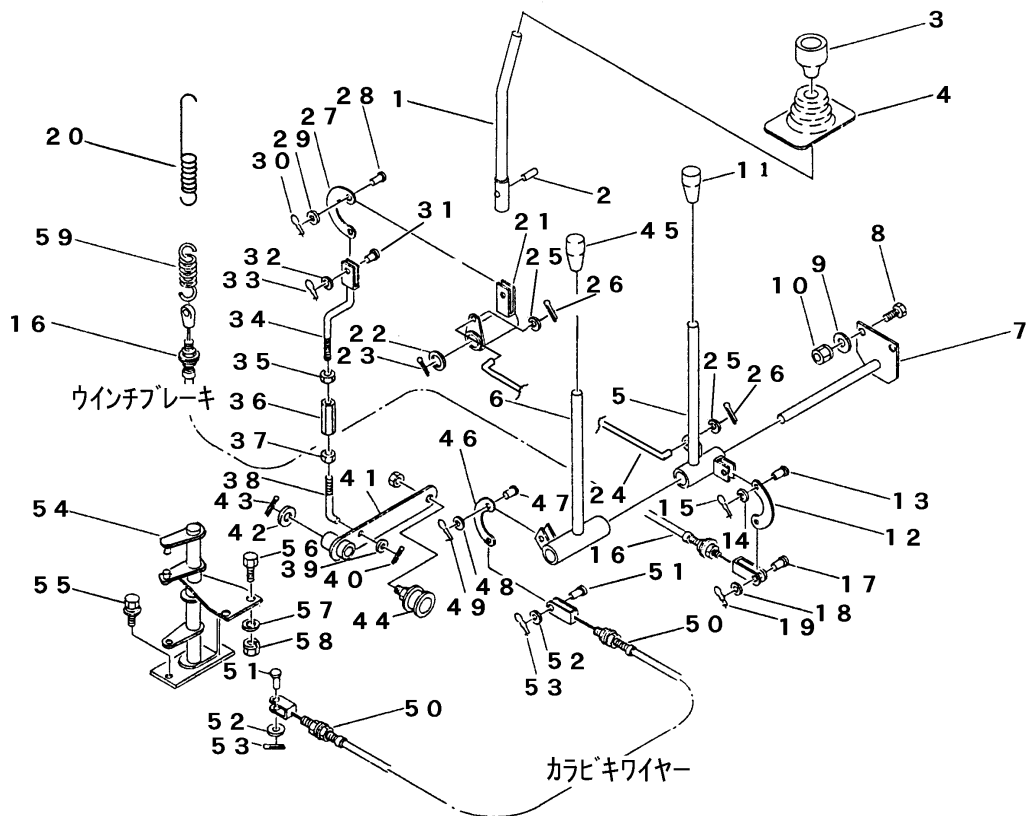


P-BFV1001-F1023-P

見出	部品番号	部品名称		個数	型 寸	互換性	適用号機	備考
NO.	PART NO.	PART NAME	Q'ty	DESCRIPTION	R/P	FROM ~ UP TO SERIAL NO.	REMARKS	
1	3633 6301 000	マキドウ	1	DRUM				
2	3633 4312 011	プレート	1	PLATE				
3	A222 0106 025	サコネジ	2	SCREW	M6 x 25			
4	H300 0106 001	ナット	2	NUT	M6			
5	3619 4116 010	マキドウアトリックL	2	BRACKET				
6	0750 0560 074	ベアリング	2	BEARING	6007DDU			
7	3633 6311 000	カラー	1	COLLAR				
8	A050 0112 035	ボルト	2	BOLT	M12 x 35 7T			
9	A050 0112 045	ボルト	2	BOLT	M12 x 45 7T			
10	0350 0151 226	PW	6	WASHER	12 x 26 x 2.3			
11	A360 0101 202	SW	2	S-WASHER	12			
12	H301 0112 001	ナット	2	NUT	M12			
13	3633 6313 000	ブラケット	1	BRACKET				
14	3633 6316 000	ハリロッド	2	ROD				
15	A301 0112 001	ナット	4	NUT	M12			
16	0350 0151 226	PW	4	WASHER	12 x 26 x 2.3			
17	3633 6321 000	スプロケット	1	SPROCKET	33T			
18	0571 0010 045	キー	1	KEY	10 x 8 x 45			
19	F114 0110 025	セム入A	1	BOLT	M10 x 25			
20	5201 2308 100	ワッシャー	1	WASHER				
21	3633 6324 000	チェーン	1	CHAIN	50リンク			
22	3633 6326 000	ローラー	4	ROLLER				
23	3633 6327 000	ローラーシャフト	4	SHAFT				
24	0350 0151 222	PW	10	WASHER	12 x 22 x 2.3			
25	0520 0132 025	ワッシャー	4	PIN split	3.2 x 25			
26	0750 0562 014	ベアリング	8	BEARING	6201DDU			

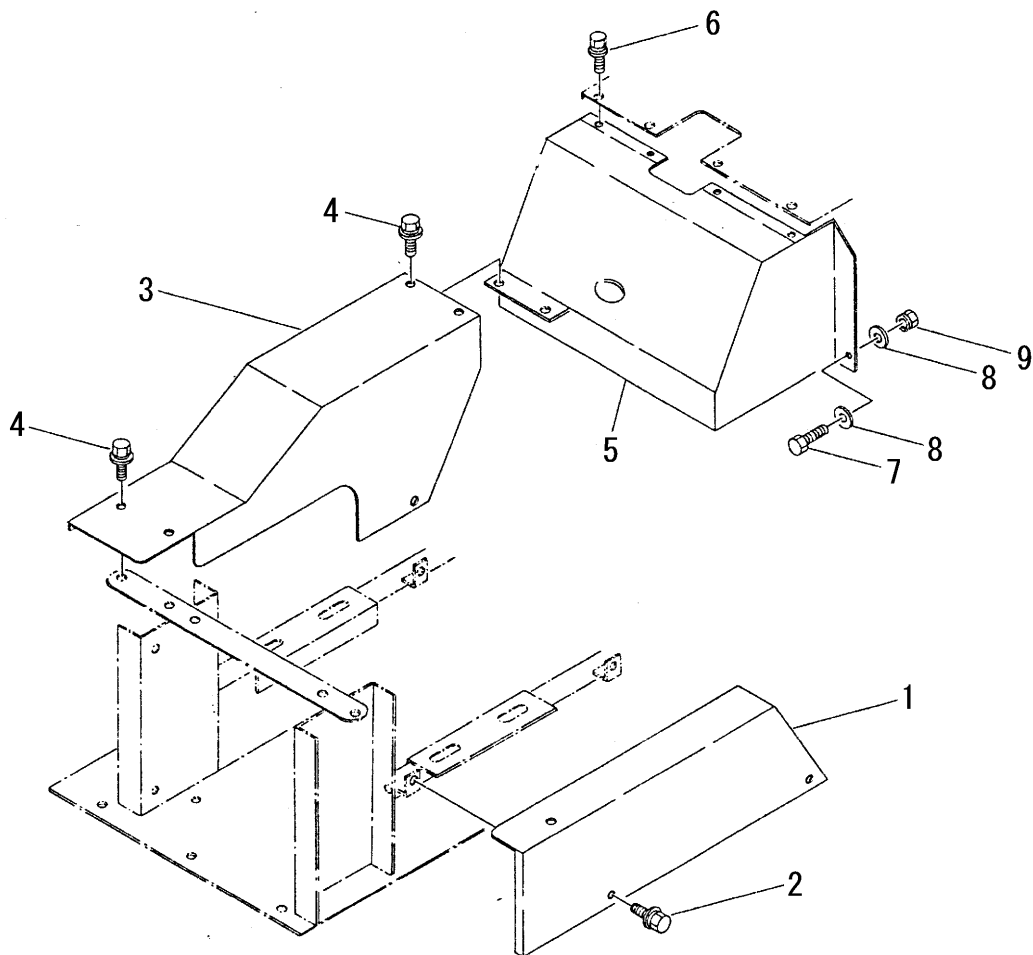


見出 NO.	部品番号 PART NO.	部品名称 PART NAME	個数 Q'ty	型 寸 DESCRIPTION	互 換 性 R/P	適用号機 FROM - UP TO SERIAL NO.	備 考 REMARKS
1	3633 6401 000	ウインチチェーンレバー	1	LEVER			
2	0550 0006 025	スプリングピン	1	PIN spring 6 × 25			
3	0691 0012 250	グリップ	1	GRIP 黒			
4	3627 3306 000	チェーンブーツ	1	BOOTS			
5	3633 6411 000	レバー	1	LEVER			
6	3633 6421 000	レバー	1	LEVER			
7	3633 6417 000	サポート	1	SUPPORT			
8	A110 0108 025	ボルト	2	BOLT M8 × 25			
9	0350 0140 818	PW	2	WASHER 8 × 18 × 1.6			
10	H301 0108 001	ナット	2	NUT M8			
11	0691 0012 251	グリップ	1	GRIP 赤			
12	3611 3209 000	レバーアーム	1	ARM			
13	0562 0106 021	ヒラアタマピン	1	PIN clevis 6 × 21			
14	0350 0130 613	PW	1	WASHER 6 × 13 × 1.0			
15	0523 0106 000	スナップピン	1	SNAP PIN 6用			
16	5201 4005 000	ワイヤー	1	WIRE WG043141			(ウインチブレーキ)
17	0562 0108 020	ヒラアタマピン	1	PIN clevis 8 × 20			
18	0350 0140 818	PW	1	WASHER 8 × 18 × 1.6			
19	0523 0108 000	スナップピン	1	SNAP PIN 8用			
20	3407 3004 000	スプリング	1	SPRING #34			
21	3633 4515 000	アーム	1	ARM			
22	0350 0161 630	PW	1	WASHER 16 × 30 × 3.2			
23	0520 0132 032	ワリピン	1	PIN split 3.2 × 32			
24	3633 4521 000	ロッド	1	ROD			
25	0350 0140 818	PW	1	WASHER 8 × 18 × 1.6			
26	0520 0125 016	ワリピン	2	PIN split 2.5 × 16			
27	3611 3209 000	レバーアーム	1	ARM			
28	0562 0106 016	ヒラアタマピン	1	PIN clevis 6 × 16			
29	0350 0130 613	PW	1	WASHER 6 × 13 × 1.0			
30	0523 0106 000	スナップピン	1	SNAP PIN 6用			

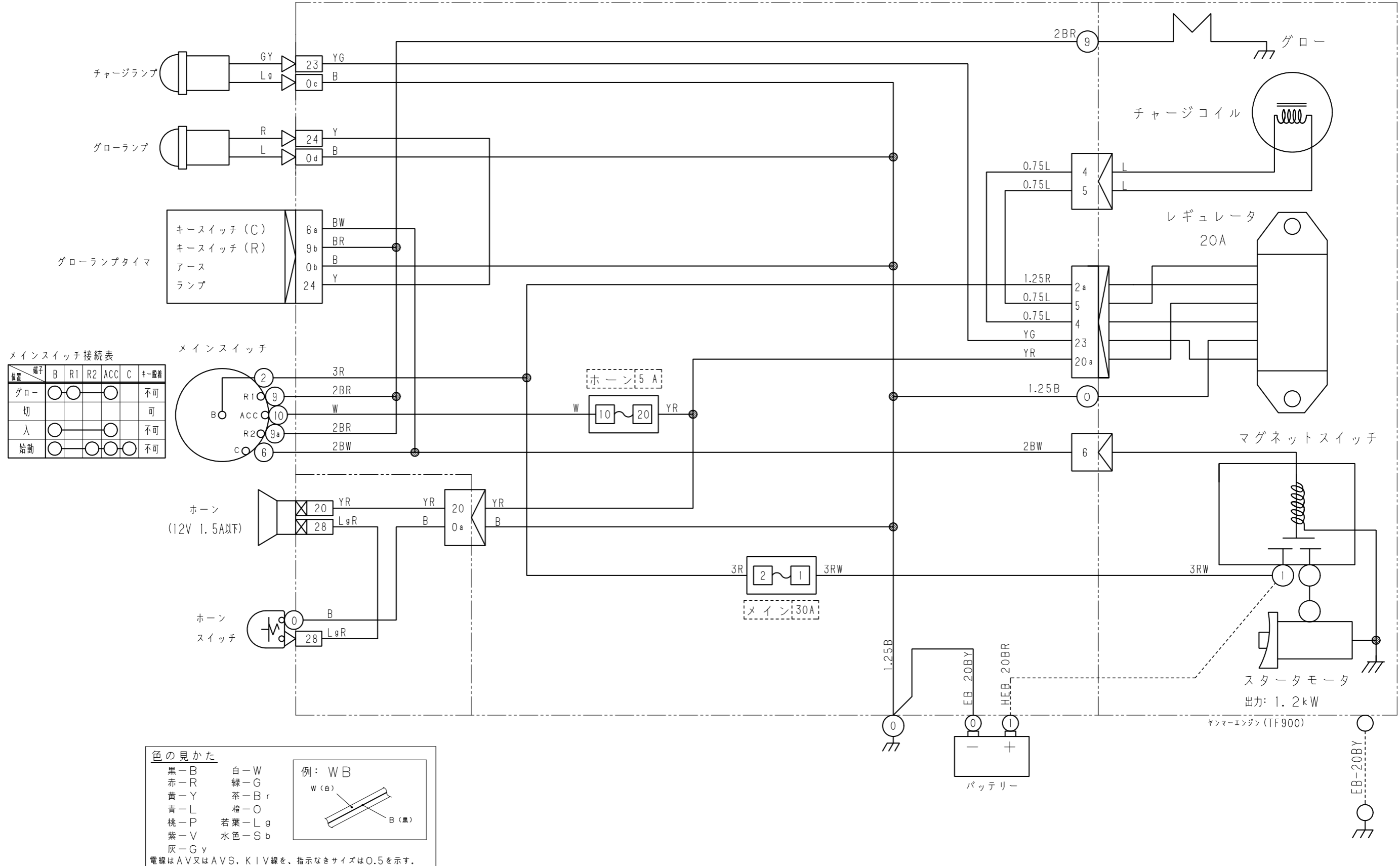


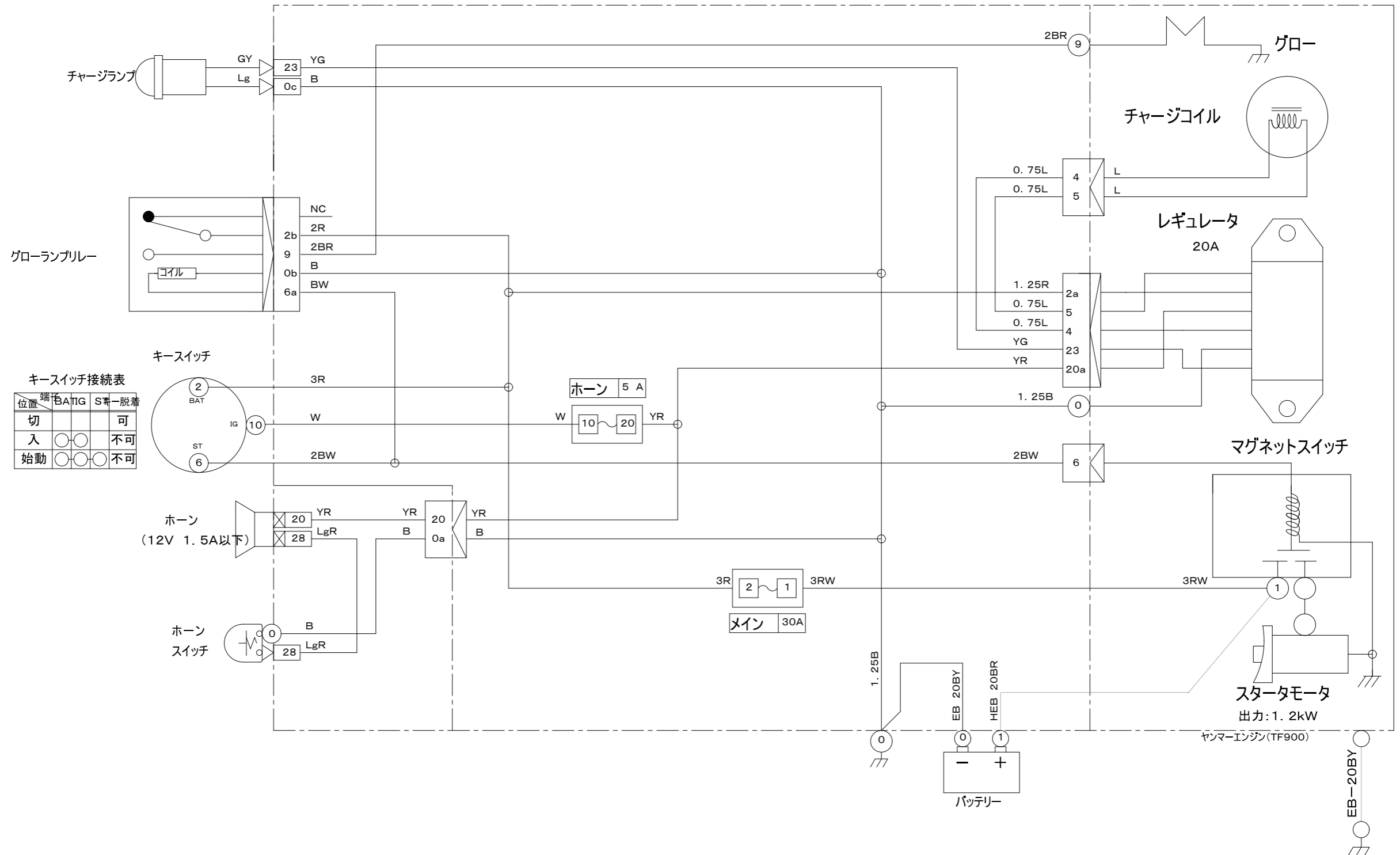
P-37V1001CF1030-P

見出	部品番号	部品名称		個数	型 寸	互換性	適用号機	備考
NO.	PART NO.	PART NAME	Q'ty	DESCRIPTION	R/P	FROM ~ UP TO SERIAL NO.	REMARKS	
31	0562 0108 022	ヒラアタマピン	1	PIN clevis				
32	0350 0140 818	PW	1	WASHER				
33	0523 0108 000	スナップピン	1	SNAP PIN				
34	3633 4523 000	ロッド	1	ROD				
35	A301 0108 003	ナット	1	NUT				
36	3208 3410 000	ターンバックル	1	BUCKLE				
37	A301 2108 003	ナット	1	NUT				
38	3619 4054 000	テンションヒキロッド	1	ROD				
39	0350 0140 818	PW	1	WASHER				
40	0520 0125 016	ワリピン	1	PIN split				
41	3633 4527 000	テンションアーム	1	ARM				
42	0350 0161 630	PW	1	WASHER				
43	0520 0132 032	ワリピン	1	PIN split				
44	3621 3004 000	テンションプーリー	1	PULLEY				
45	0691 0012 250	グリップ	1	GRIP				
46	3611 3209 000	レバーアーム	1	ARM				
47	0562 0106 020	ヒラアタマピン	1	PIN clevis				
48	0350 0130 613	PW	1	WASHER				
49	0523 0106 000	スナップピン	1	SNAP PIN				
50	3629 3205 000	ワイヤー	1	WIRE				(カラビキワイヤー)
51	0562 0108 020	ヒラアタマピン	2	PIN clevis				
52	0350 0140 818	PW	2	WASHER				
53	0523 0108 000	スナップピン	2	SNAP PIN				
54	3633 6431 000	クラッチスキアーム	1	ARM				
55	H114 0108 025	セムスB	2	BOLT				
56	A110 0108 025	ホルト	2	BOLT				
57	0350 0140 818	PW	2	WASHER				
58	H301 0108 001	Sナット	2	NUT				
59	3606 2016 000	スプリング	1	SPRING				



見出	部品番号	部品名称		個数	型 寸	互換性	適用号機	備 考
NO.	PART NO.	PART NAME	Q'ty	DESCRIPTION	R/P	FROM ~ UP TO SERIAL NO.	REMARKS	
1	3633 6501 000	ウインチカバー-A	COVER	1				
2	H114 0108 016	セムSB	BOLT	3	M8 × 16			
3	3633 6503 000	ウインチカバー-B	COVER	1				
4	H174 0108 016	セムSC	BOLT	5	M8 × 16			
5	3633 6508 001	ウインチカバー-C	COVER	1				
6	H104 0106 016	セムSB	BOLT	4	M6 × 16			
7	A110 0108 020	ボルト	BOLT	1	M8 × 20			
8	0350 0140 822	PW	WASHER	2	8 × 22 × 1.6			
9	H301 0108 001	Sナット	NUT	1	M8			
10	7301 1005 000	オイルキャップ	CAP	1	C-10			





色の見かた

黒-B	白-W
赤-R	緑-G
黄-Y	茶-Br
青-L	橙-O
桃-P	若葉-Lg
紫-V	水色-Sb
灰-Gy	

例: WB
W(白)
B(黒)

電線はAV又はAVS、KIV線を、指示なきサイズは0.5を示す。