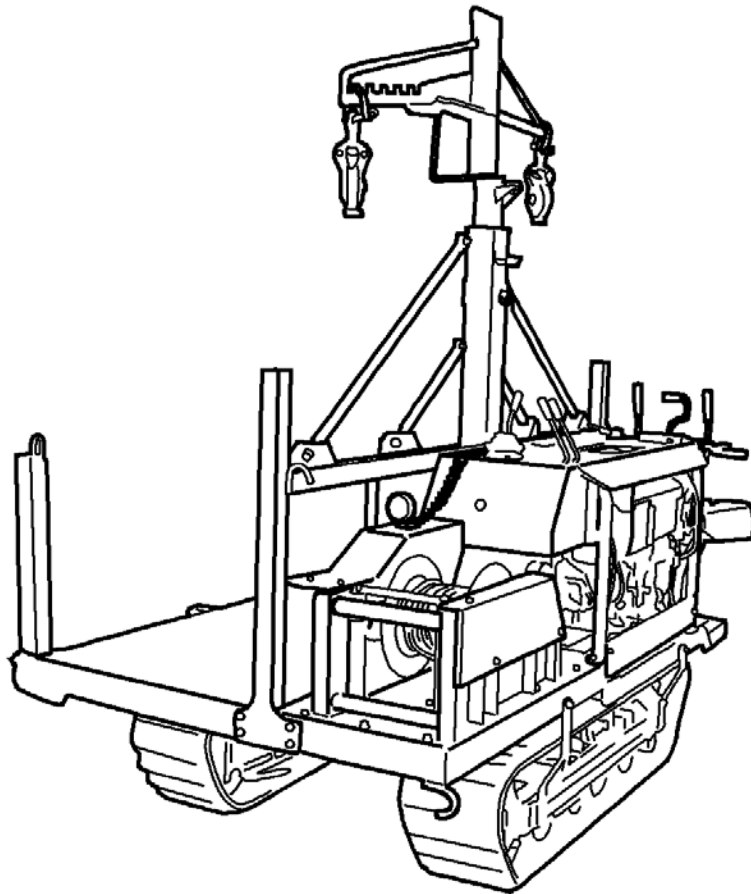


CANYCOM

PARTS LIST

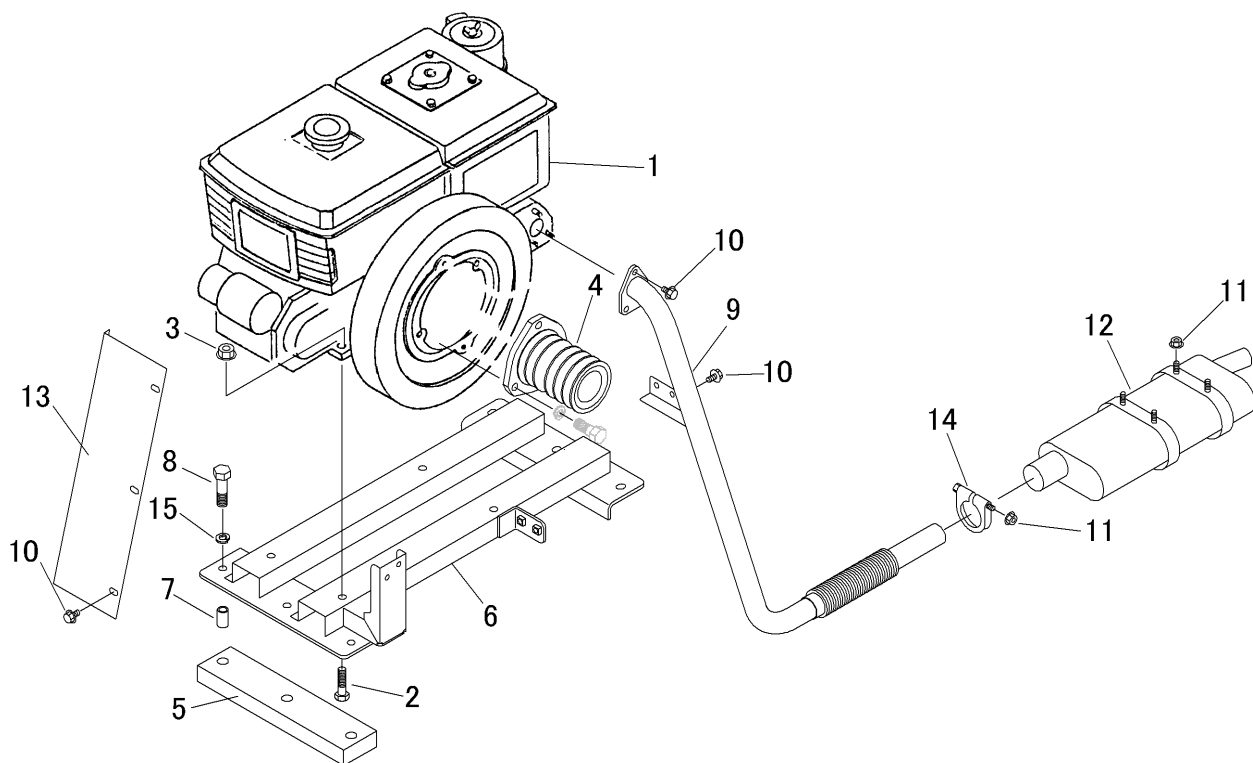
BY1003



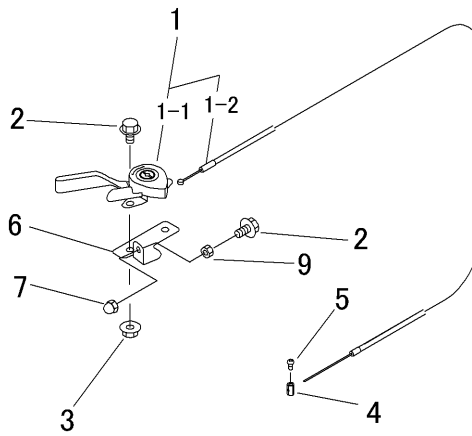
目次

Table of Contents

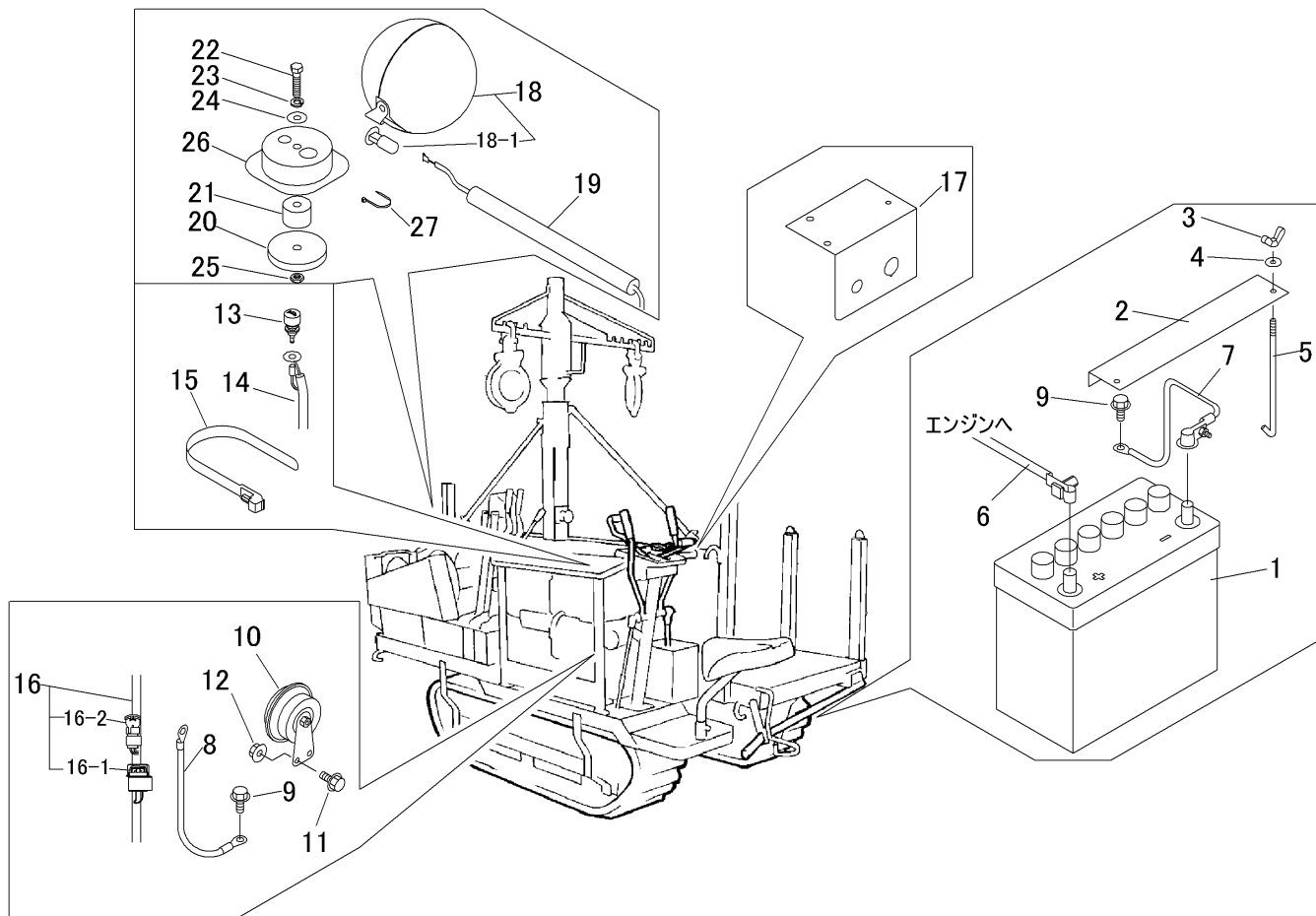
3633 000F	エンジン Engine	1
3633 010A	エンジン コントロール Engine Control	2
3633 020F	デンソウ Electric	3~4
3633 100B	フレーム Frame	5
3633 130D	エンジンカバー Cover	6
3633 200A	ミッション Transmission	7
3633 210A	テンリン Roller	8
3667 220A	アッパーローラ Upper Roller	9
3633 230A	ユウドウリン Idler	10
3633 240B	ユウドウリンフォーク Fork	11
3633 250E	ドウリョクデンタツ Power Line	12
3633 300A	サイドクラッチ Side Clutch	13
3629 340A	ザセキ Seat	14
3633 320C	ブレーキ・クラッチ Brake & Clutch	15~16
3633 330B	チェンジ Gear Shift	17
3633 400B	ニダイ Wagon	18
3633 410C	ソクバン Side Plate	19
3633 460A	サイドポール Side Pipe	21
3633 470C	ポール Pole	22
3633 500E	マーク Mark	23
3633 510C	フゾクヒン Accessories	24
3633 620B	ウインチダイ Winch Support	25
3633 630A	マキドウ Drum	26
3633 640A	ウインチソウサ Winch Control	27~28
3633 650A	ウインチカバー Winch Cover	29



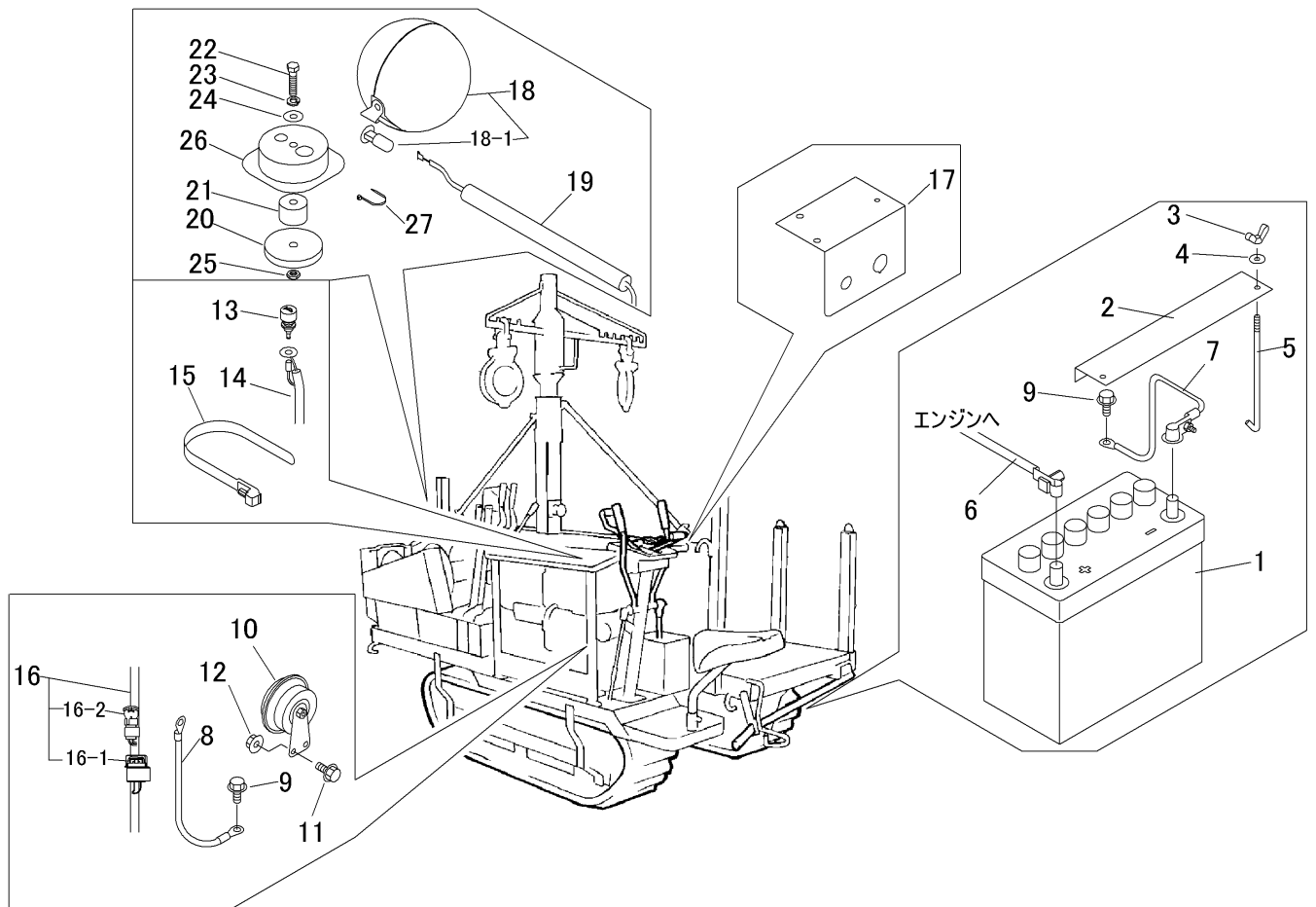
見出	部品番号	部品名称		個数	型 寸	互換性	適用号機	備 考
NO.	PART NO.	PART NAME		Q'ty	DESCRIPTION	R/P	FROM ~ UP TO SERIAL NO.	REMARKS
1	3633 0005 001	エンジン	ENGINE	1				
2	A110 0112 040	ボルト	BOLT	4				
3	F301 0112 000	Fナット	NUT	4				
4	3633 0009 100	プーリ	PULLEY	1				
5	3633 0014 000	クッションゴム	RUBBER	2				
6	3633 0019 000	ベース	BASE	1				
7	3696 0027 000	パイプ	PIPE	6				
8	A024 0112 060	ボルト8T	BOLT	6				
9	3633 0025 100	エキゾーストパイプ	EX PIPE	1				
10	K710 0108 016	Fボルト	BOLT	8				
11	F301 0108 000	Fナット	NUT	5				
12	3706 0205 000	マフラー	MUFFLER	1				
13	3633 0044 000	カバー	COVER	1				
14	3633 0025 900	マフラーバンド	BAND	1				
15	A360 0101 202	SW	WASHER	6				



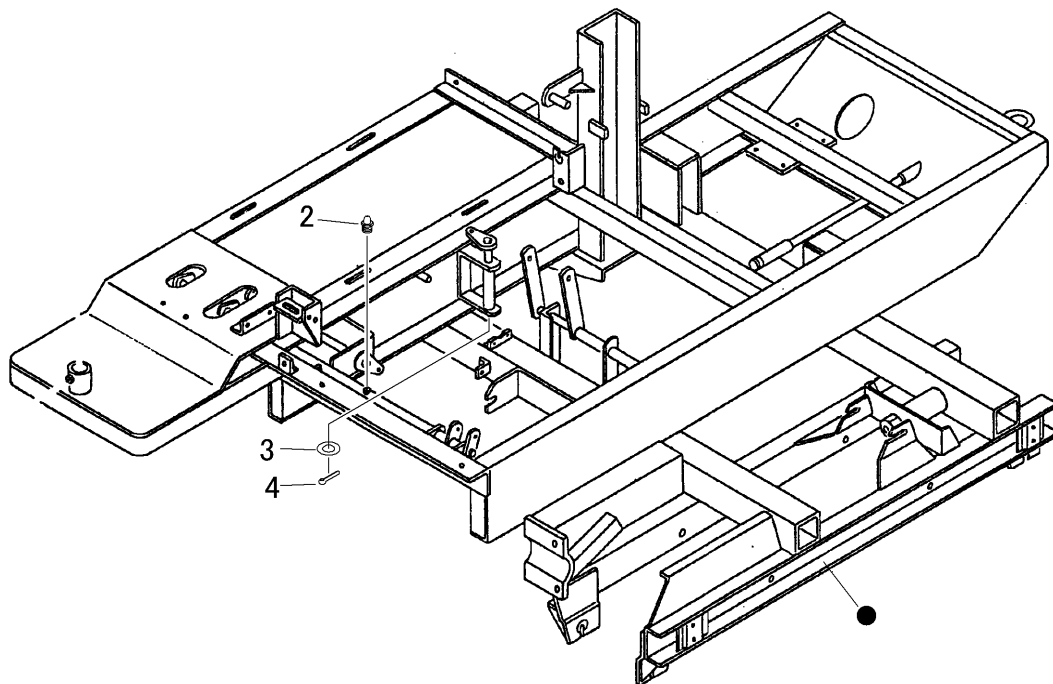
見出	部品番号	部品名称		個数	型 寸	互換性	適用号機	備 考
NO.	PART NO.	PART NAME		Q'ty	DESCRIPTION	R/P	FROM ~ UP TO SERIAL NO.	REMARKS
1	3630 0106 000	スロットルレバーASSY	LEVER Assy	1				
1-1	3629 0102 000	スロットルレバー	LEVER	1				
1-2	3609 0101 000	スロットルワイヤー	WIRE	1				
2	K700 0106 016	Fボルト	BOLT	3				
3	F300 0106 000	Fナット	NUT	2				
4	3672 0117 000	ワイヤーエンド	PIN	1				
5	A242 0104 008	ナベコネジ	SCREW	1				
6	3633 0103 000	プレート	PLATE	1				
7	A340 0130 602	フクロナット	NUT	1				
9	A300 0106 003	ナット	NUT	1				



見出	部品番号	部品名称		個数	型 寸	互換性	適用号機	備 考
NO.	PART NO.	PART NAME		Q'ty	DESCRIPTION	R/P	FROM ~ UP TO SERIAL NO.	REMARKS
1	3673 0655 000	バッテリー	BATTERY	1				
2	3672 0551 000	プレート	PLATE	1				
3	A330 0100 600	チョウナット	NUT	2				
4	0350 0140 618	PW	WASHER	3				
5	5201 0203 000	バッテリードリツケホルト	BOLT	2				
6	0980 7201 005	プラスコード	PLUS CODE	1				
7	3714 0613 000	マイナスコード	MINUS CODE	1				
8	3522 0231 000	マイナスコード	MINUS CODE	1				
9	3522 0238 100	タップタイト	TAPTIGHT	2				
10	5314 0205 000	ホーン	HORN	1				
11	K700 0106 016	Fホルト	BOLT	5				
12	F300 0106 000	Fナット	NUT	2				
13	4201 0302 000	ホーンスイッチ	SWICTH	1				
14	3633 0219 000	ハーネス	HARNESS	1				
15	3637 0254 000	プラスチックバンド	BAND	4				
16	3684 0202 001	ハーネス	HARNESS	1				
16-1	0980 1001 002	ヒューズ	FUSE	1				
16-2	0980 1004 003	ヒューズ	FUSE	1				
17	3633 0221 001	ブラケット	BRACKET	1				
18	3672 0539 001	ランプ	LAMP	1				
18-1	3672 0539 100	バルブ	BULB	1				
19	3672 0536 001	ハーネス	HARNESS	1				
20	3672 0537 000	マグネット	MAGNET	1				
21	3672 0538 000	パイプ	PIPE	1				
22	A110 0108 035	ホルト	BOLT	1				

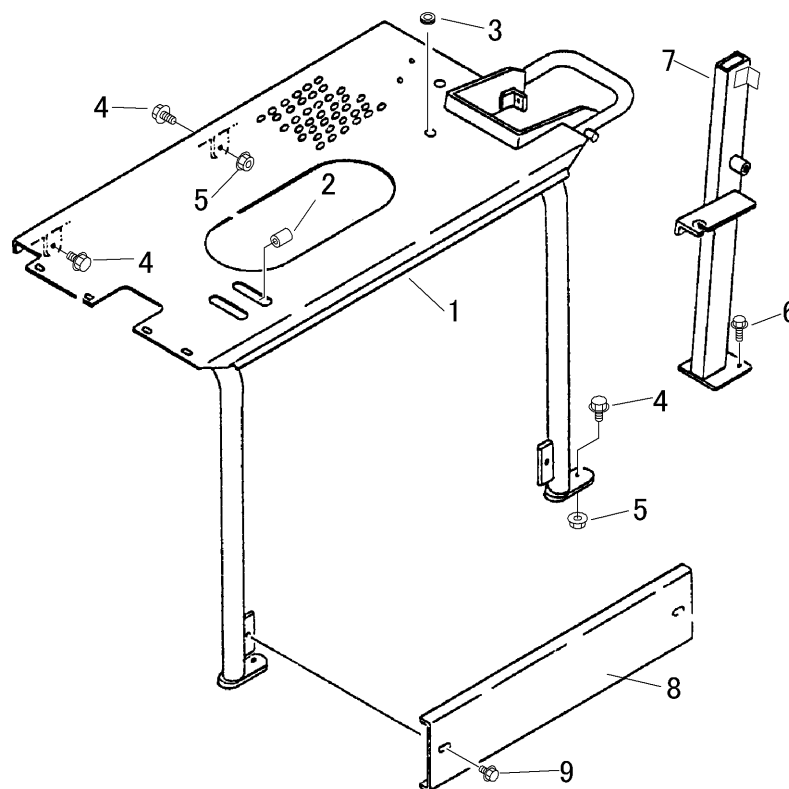


見出	部品番号	部品名称		個数	型 寸	互換性	適用号機	備 考
NO.	PART NO.	SW	PART NAME	Q'ty	DESCRIPTION	R/P	FROM ~ UP TO SERIAL NO.	REMARKS
23	A360 0100 802	SW	WASHER	1				
24	0350 0140 822	PW	WASHER	1				
25	A301 0108 003	ナット	NUT	1				
26	3672 0538 100	ブラケット	BRACKET	1				
27	3583 5111 000	プラスチックバンド	BAND	1				



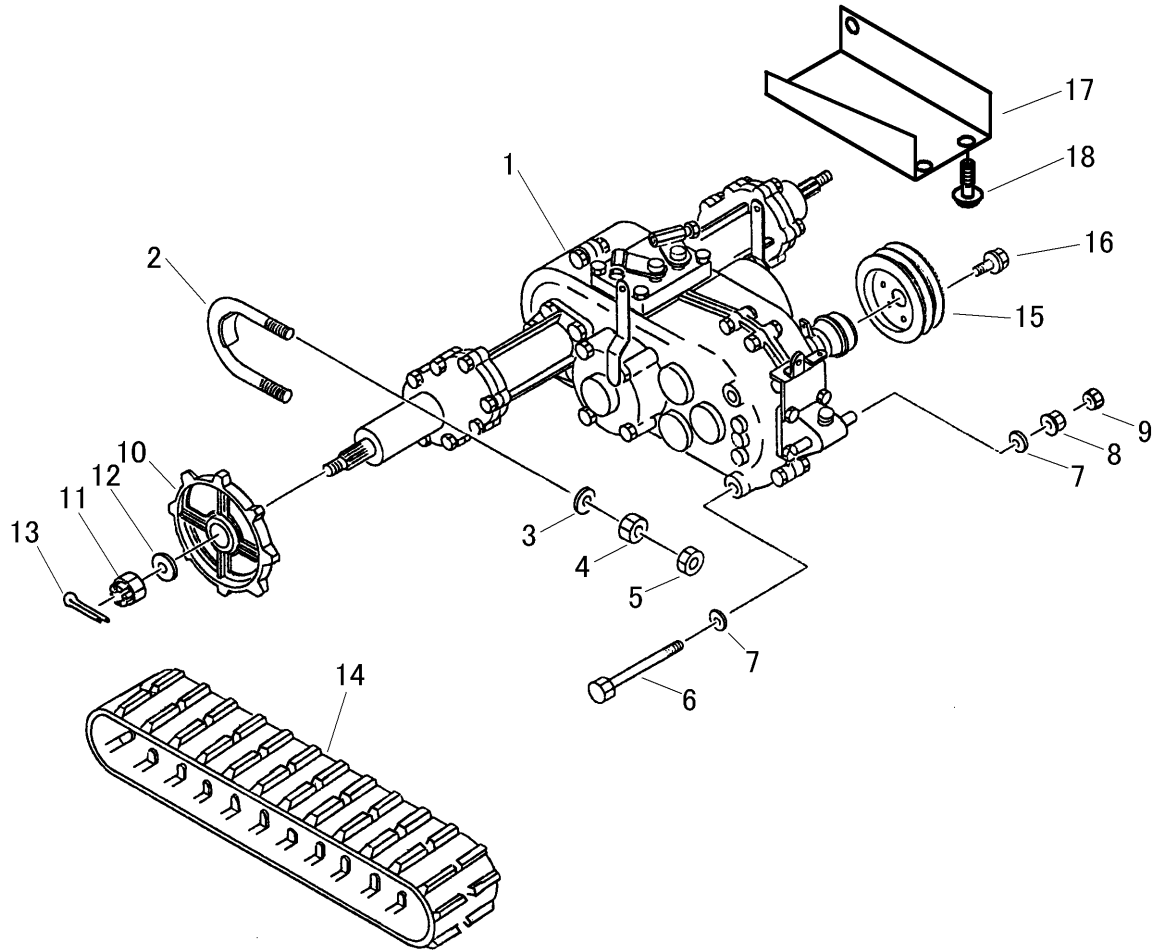
見出	部品番号	部品名称		個数	型 寸	互換性	適用号機	備 考
NO.	PART NO.	PART NAME		Q'ty	DESCRIPTION	R/P	FROM ~ UP TO SERIAL NO.	REMARKS
2	A650 0100 600	グリースニップル	NIPPLE GREASE	1				
3	0350 0161 630	PW	WASHER	1				
4	0520 0132 032	ワリピン	PIN SPLIT	1				

3633 130D エンジンカバー Cover



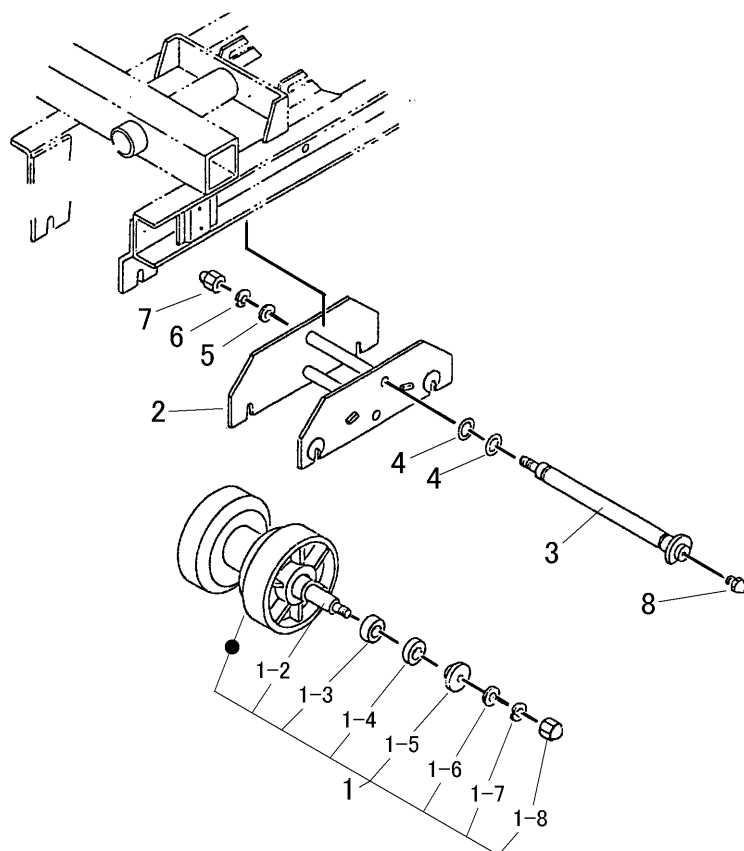
見出	部品番号	部品名称		個数	型 寸	互換性	適用号機	備 考
NO.	PART NO.	PART NAME		Q'ty	DESCRIPTION	R/P	FROM ~ UP TO SERIAL NO.	REMARKS
1	3633 1301 200	エンジンカバー	COVER	1				
2	3611 1807 000	ホゴゴム	GROMMET	4				
3	0040 1151 500	グロメット	GROMMET	1				
4	K710 0110 025	Fボルト	BOLT	5				
5	F301 0110 000	Fナット	NUT	4				
6	K710 0108 025	Fボルト	BOLT	3				
7	3633 1325 000	サポート	SUPPORT	1				
8	3633 1332 000	カバー	COVER	1				
9	K710 0108 016	Fボルト	BOLT	2				

3633 200A ミッション Transmission



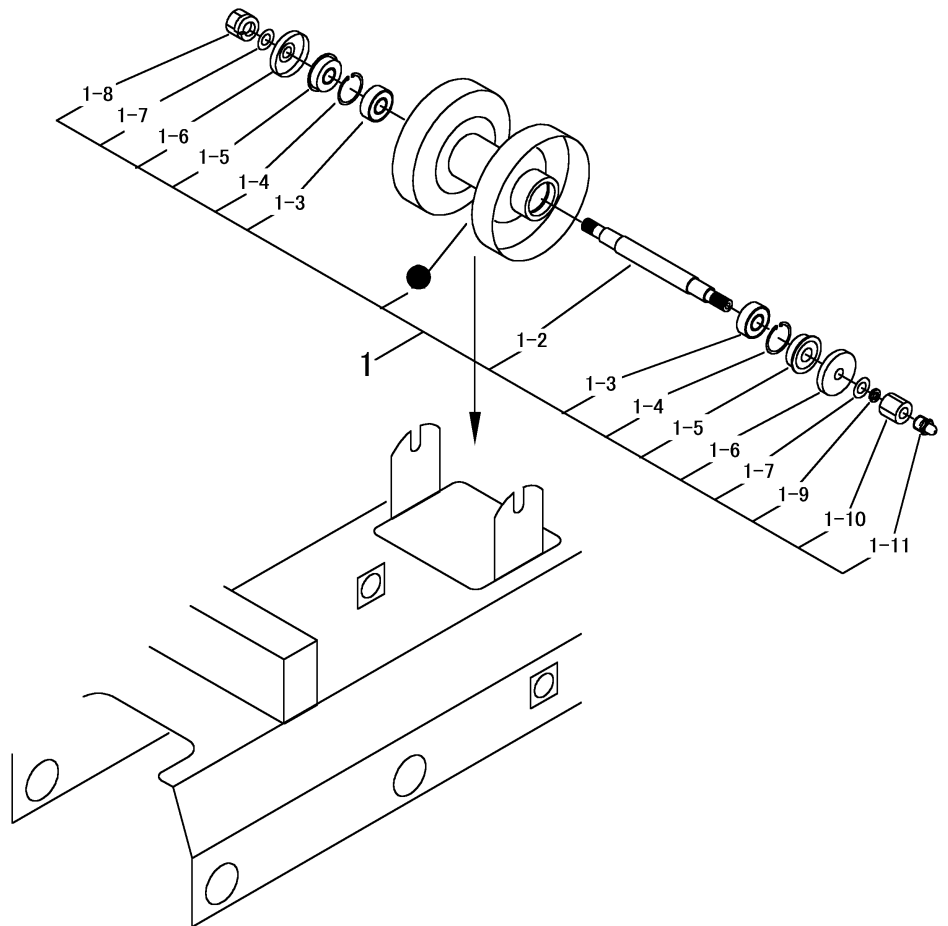
見出	部品番号	部品名称		個数	型 寸	互換性	適用号機	備 考
NO.	PART NO.	PART NAME		Q'ty	DESCRIPTION	R/P	FROM ~ UP TO SERIAL NO.	REMARKS
1	7305 000C 000	ミッション	Transmission	1				
2	3633 2002 000	Uボルト	BOLT	2				
3	0350 0151 226	PW	PW	4				
4	A301 0112 001	ナット	NUT	4				
5	A301 0112 003	ナット	NUT	4				
6	A104 0110 200	ボルト	BOLT	1				
7	0350 0151 026	PW	WASHER	2				
8	A301 0110 001	ナット	NUT	1				
9	A301 0110 003	ナット	NUT	1				
10	3633 2005 000	スプロケット	SPROCKET	2				
11	A310 0101 620	キャスルナット	NUT	2				
12	0350 0171 645	PW	PW	2				
13	0520 0140 032	ワリピン	PIN	2				
14	3633 2007 000	ゴムクローラ	CRAWLER	2				
15	3633 2009 000	プーリ	PULLEY	1				
16	K710 0608 020	Fボルト	BOLT	4				
17	3633 2016 000	カバー	COVER	1				
18	K110 0108 016	Fボルト	BOLT	3				

3633 210A テンリン Roller



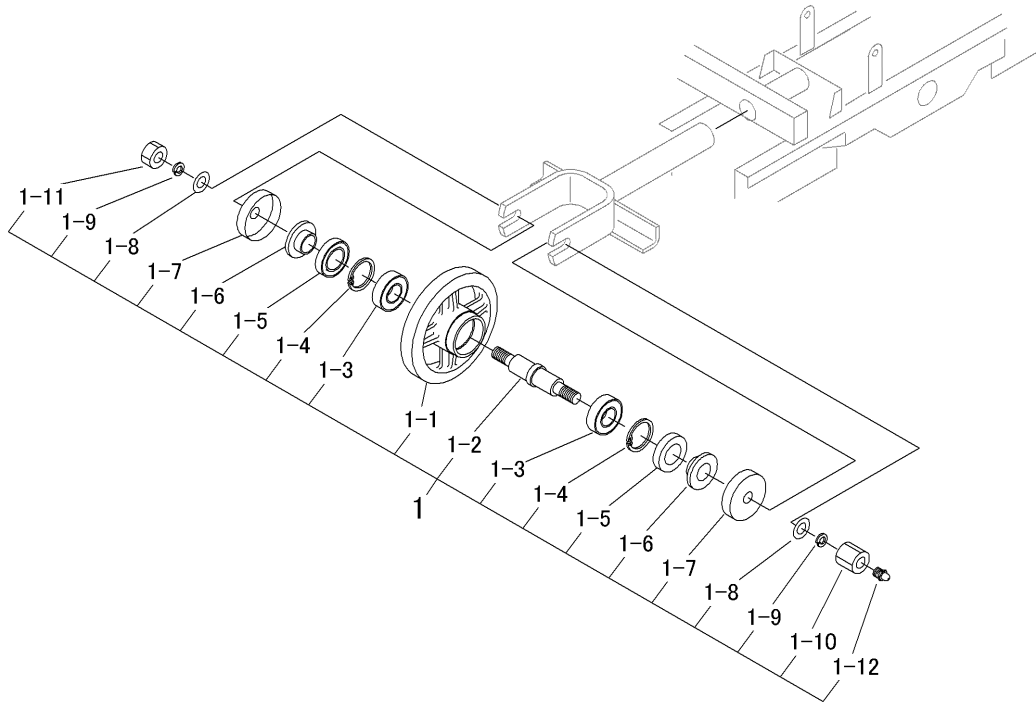
見出	部品番号	部品名称		個数	型 寸	互換性	適用号機	備 考
NO.	PART NO.	PART NAME		Q'ty	DESCRIPTION	R/P	FROM ~ UP TO SERIAL NO.	REMARKS
1	3633 2101 000	テンリンAssy	ROLLER	12				
-	-	-	-	-				
1-2	3633 2105 000	テンリンシフト	SHAFT	12				
1-3	0750 0062 042	ベアリング	BEARING	24				
1-4	3611 2113 011	オイルシール	SEAL	24				
1-5	3611 2114 011	テンリンキャップB	CAP B	24				
1-6	0350 0161 430	PW	WASHER	24				
1-7	A360 0101 402	SW	S-WASHER	24				
1-8	A340 0131 402	フクロナット	NUT	24				
2	3633 2111 000	テンリントリツケ	BRACKET	4				
3	3633 2121 000	シャフト	SHAFT	4				
4	0830 0100 160	Oリング	O RING	8				
5	0350 0161 430	PW	WASHER	4				
6	A360 0101 402	SW	SW	4				
7	A340 0131 402	フクロナット	NUT	4				
8	A650 0100 600	グリースニップル	NIPPLE GREASE	4				

3667 220A アッパーローラ Upper Roller



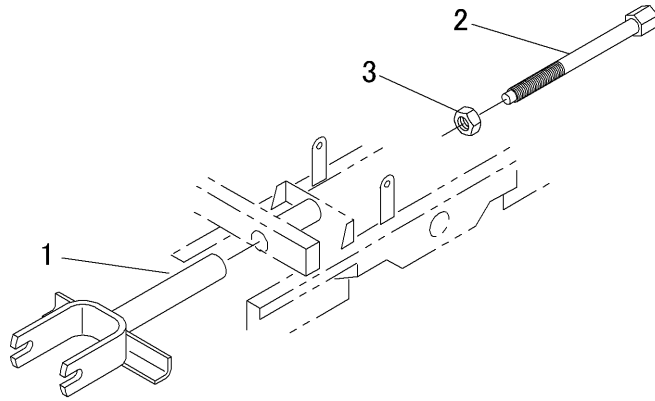
見出	部品番号	部品名称			個数	型 寸	互換性	適用号機	備 考
NO.	PART NO.	PART NAME			Q'ty	DESCRIPTION	R/P	FROM ~ UP TO SERIAL NO.	REMARKS
1	3667 2201 000	アッパーローラAssy	ROLLER Assy		2				
-	-	-	-		-				
1-2	3667 2205 000	シャフト	SHAFT		2				
1-3	0750 0562 023	ベアリング	BEARING		4				
1-4	0741 0003 500	Cリング	RING		4				
1-5	0840 0015 357	オイルシール	SEAL OIL		4				
1-6	3611 2203 000	シジテンリンキャップ	CAP		4				
1-7	0350 0151 226	PW	PW		4				
1-8	H301 0112 001	Sナット	NUT		2				
1-9	A360 0101 202	SW	WASHER		2				
1-10	3611 2204 000	シジテンリンシメツケナット	NUT		2				
1-11	A650 0100 600	グリースニップル	NIPPLE GREASE		2				

3633 230A ユウドウリン Idler

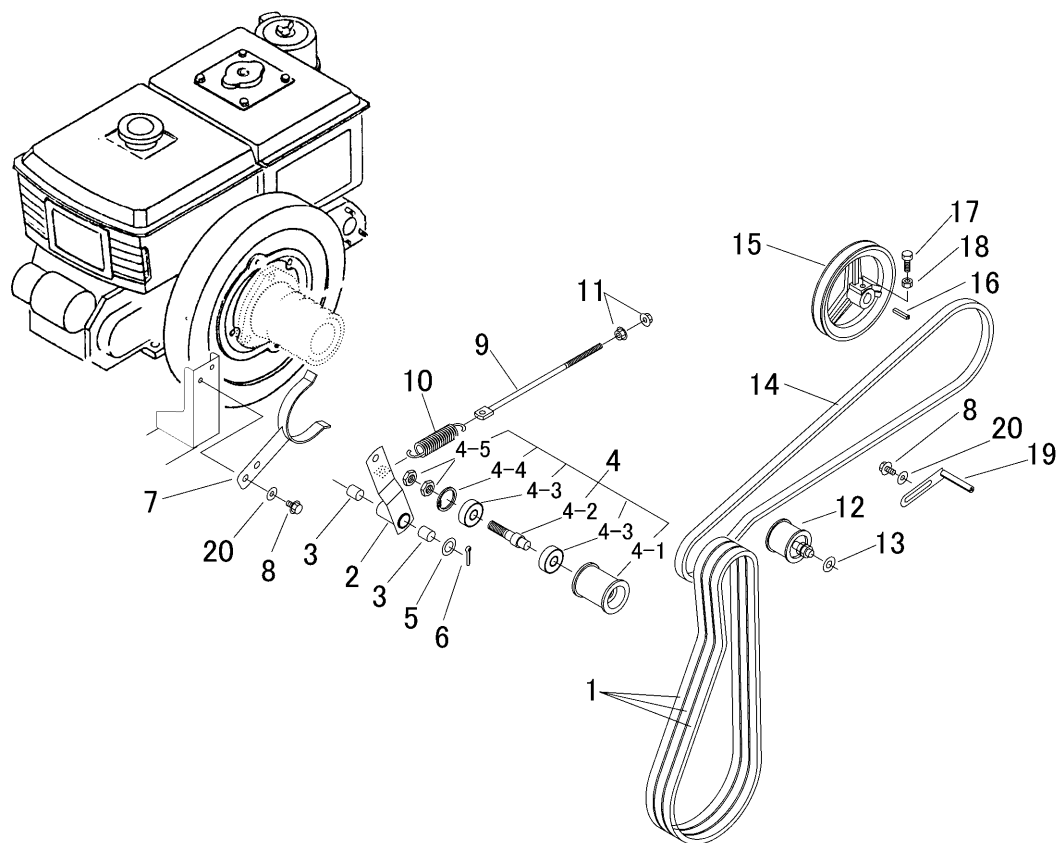


見出	部品番号	部品名称		個数	型 寸	互 換 性	適 用 号 機	備 考
NO.	PART NO.	PART NAME		Q'ty	DESCRIPTION	R/P	FROM ~ UP TO SERIAL NO.	REMARKS
1	3633 2301 000	ユウドウリン Assy	IDLER Assy	2				
1-1	3633 2303 000	ユウドウリン	IDLER	2				
1-2	3633 2305 000	ユウドウリンシフト	SHAFT	2				
1-3	0750 0562 053	ベアリング	BEARING	4				
1-4	0741 0005 200	リング	RING	4				
1-5	0840 1305 211	オイルシール	SEAL OIL	4				
1-6	3611 2303 000	スリーブ	SLEEVE	4				
1-7	3611 2304 000	ユウドウリンカバー	COVER	4				
1-8	0350 0161 630	PW	WASHER	4				
1-9	A360 0101 602	SW	WASHER	4				
1-10	3611 2305 000	ユウドウリンシメツケナット	NUT	2				
1-11	A300 0116 001	ナット	NUT	2				
1-12	A650 0100 600	グリースニップル	NIPPLE GREASE	2				

3633 240B ユウドウリンフォーク Fork

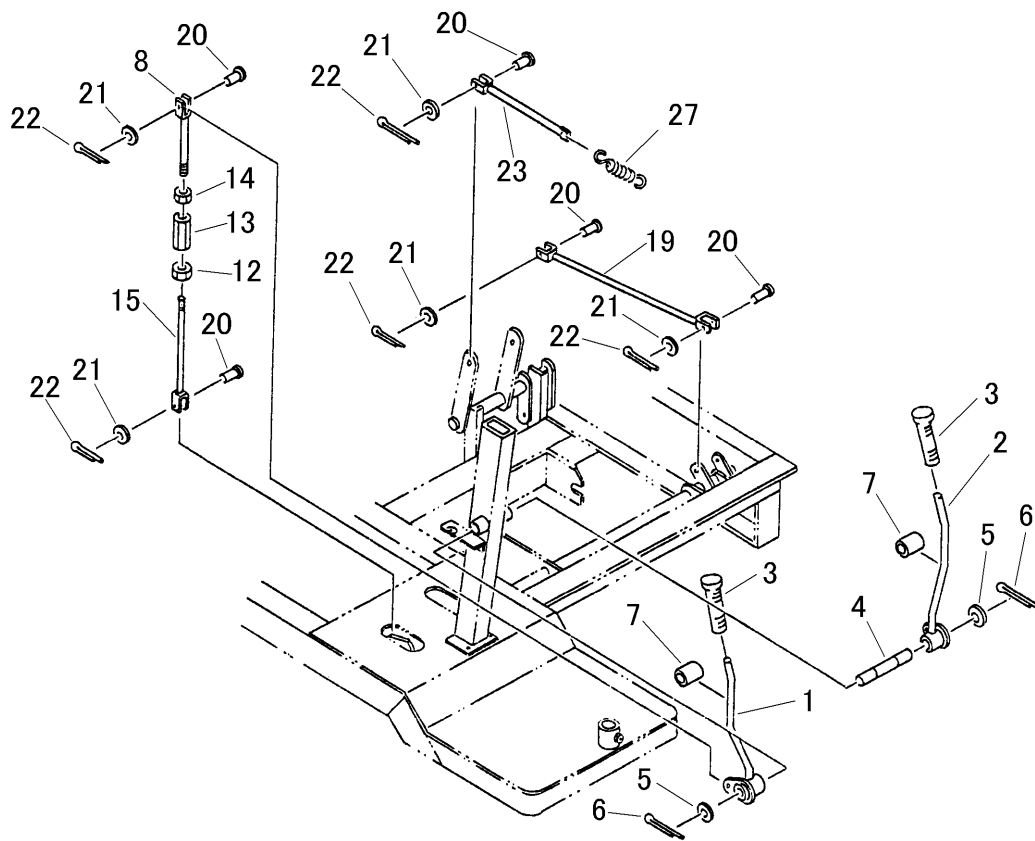


見出	部品番号	部品名称		個数	型 寸	互 換 性	適 用 号 機	備 考
NO.	PART NO.		PART NAME	Q'ty	DESCRIPTION	R/P	FROM ~ UP TO SERIAL NO.	REMARKS
1	3633 2401 000	ユウドウリンフォーク	FORK	2				
2	3611 2321 000	クローラハリボルト	BOLT	2				
3	A300 0120 001	ナット	NUT	2				

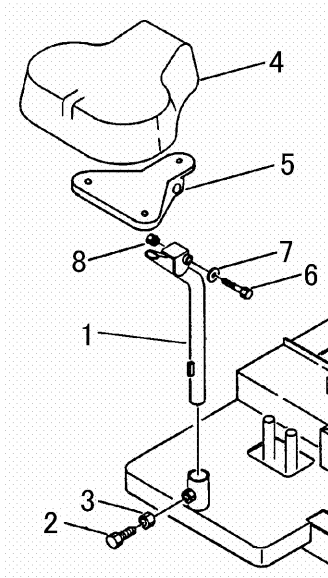


見出	部品番号	部品名称		個数	型 寸	互換性	適用号機	備 考
NO.	PART NO.	PART NAME		Q'ty	DESCRIPTION	R/P	FROM ~ UP TO SERIAL NO.	REMARKS
1	0852 1300 048	Vベルト	VBELT	3				
2	3633 2505 100	テンションアーム	TENSION ARM	1				
3	0796 0161 820	DUブッシュ	BUSH	2				
4	3633 2508 000	テンションプーリーASSY	PULLEY ASSY	1				
4-1	3633 2509 000	テンションプーリー	PULLEY	1				
4-2	3633 2511 000	シャフト	SHAFT	1				
4-3	0750 0563 024	ベアリング	BEARING	2				
4-4	0741 0004 200	Oリング	RING	1				
4-5	A300 0114 003	ナット	NUT	2				
5	0350 0161 630	PW	WASHER	1				
6	0520 0132 028	ワリピン	PIN SPLIT	1				
7	3633 2512 000	ベルトストッパー	STOPPER	1				
8	K110 0108 016	Fボルト	BOLT	3				
9	3633 2515 000	ハリロッド	ROD	1				
10	3616 3027 000	バネ	SPRING	1				
11	F301 0108 000	Fナット	NUT	2				
12	3621 3004 000	テンションプーリーアッシ	PULLEY	1				
13	0350 0151 226	PW	PW	2				
14	0852 1300 062	Vベルト	VBELT	1				
15	3633 2561 000	プーリー	PULLEY	1				
16	0571 0005 030	キー	KEY	1				
17	A110 0108 025	ボルト	BOLT	2				
18	A301 0108 003	ナット	NUT	2				
19	3610 0101 000	ベルトストッパー	STOPPER	1				
20	0350 0140 822	PW	WASHER	3				

3633 300A サイドクラッチ Side Clutch

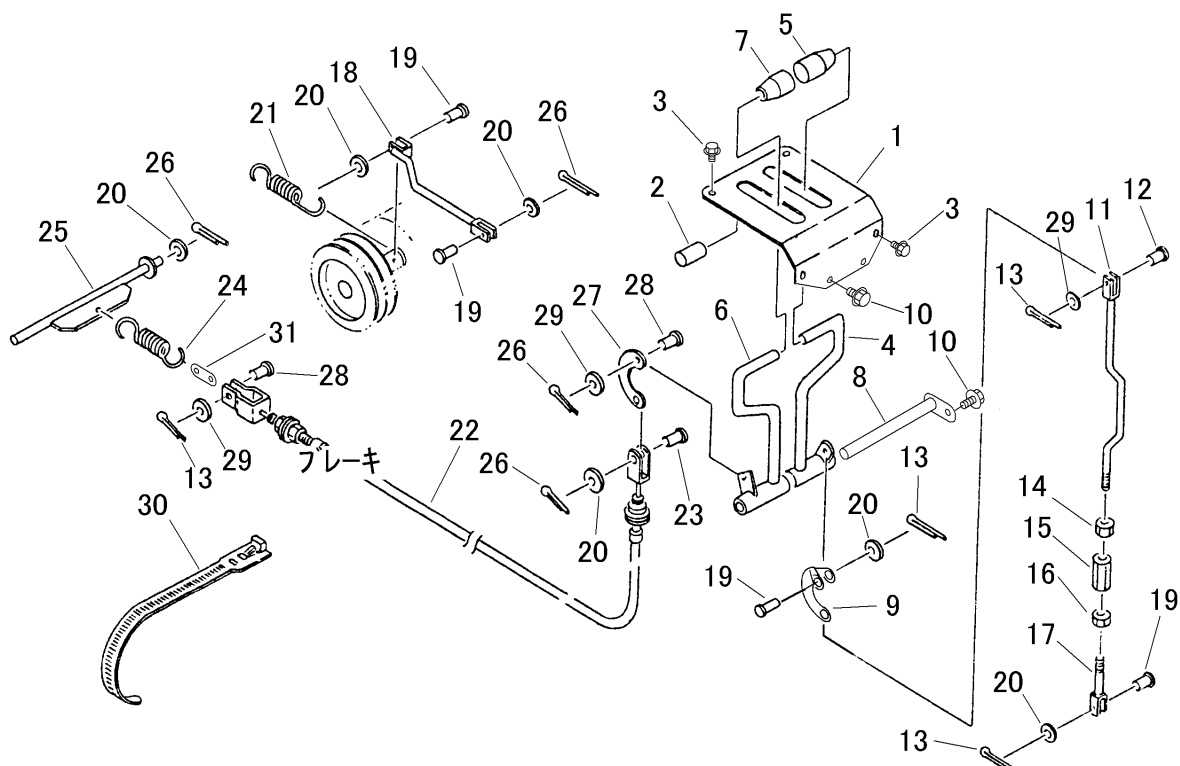


見出	部品番号	部品名称		個数	型 寸	互 換 性	適用号機	備 考
NO.	PART NO.	PART NAME		Q'ty	DESCRIPTION	R/P	FROM ~ UP TO SERIAL NO.	REMARKS
1	3633 3001 000	サイドクラッチレバー L	LEVER	1				
2	3633 3002 000	サイドクラッチレバー R	LEVER	1				
3	0692 0015 350	グリップ	GRIP	2				
4	3633 3007 000	ピン	PIN	1				
5	0350 0161 630	PW	WASHER	2				
6	0520 0132 032	ワリピン	PIN SPLIT	2				
7	3610 3005 000	ゴム	RUBBER	2				
8	3642 3014 000	ロッド	BOLT	2				
12	A301 0108 001	ナット	NUT	2				
13	3208 3410 000	ターンバックル	TURNBUCKLE	2				
14	A301 2108 001	ナット	NUT	2				
15	3627 3321 001	ロッド コンブ	ROD	2				
19	3633 3015 000	ロッド	ROD	2				
20	0562 0108 022	ヒラアタマピン	PIN	10				
21	0350 0140 818	PW	WASHER	10				
22	0520 0125 020	ワリピン	PIN SPLIT	10				
23	3633 3021 000	ロッド	ROD	2				
27	3611 3124 000	スプリング ヒタリ	SPRING	2				



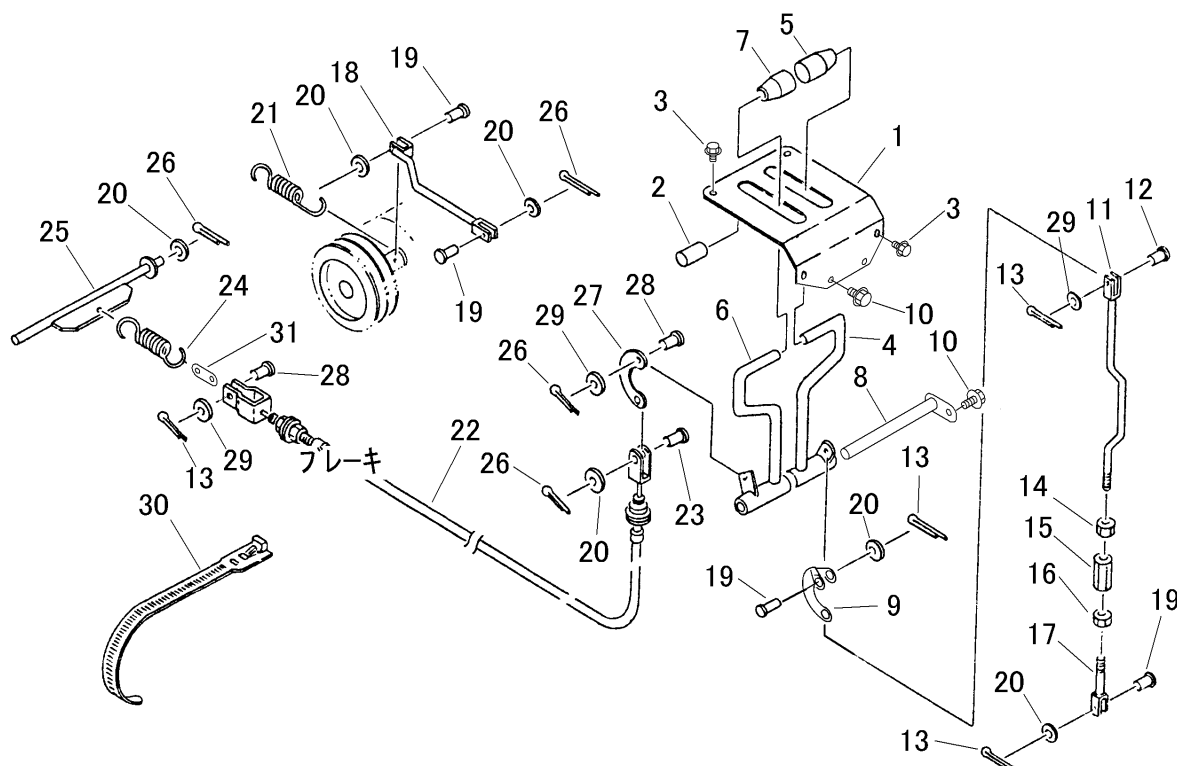
見出	部品番号	部品名称		個数	型 寸	互換性	適用号機	備 考
NO.	PART NO.	PART NAME		Q'ty	DESCRIPTION	R/P	FROM ~ UP TO SERIAL NO.	REMARKS
1	3629 3401 001	シートリツケ	BRACKET	1				
2	A110 0110 025	ボルト	BOLT	1				
3	A301 0110 001	ナット	NUT	1				
4	3642 3409 000	ザセキシート	SEAT	1				
5	3642 3414 000	ブラケツト	BRACKET	1				
6	A114 0112 075	ボルト	BOLT	1				
7	0350 0151 226	PW	PW	1				
8	A351 0112 002	Uナツト	NUT	1				

3633 320C ブレーキ・クラッチ Brake & Clutch

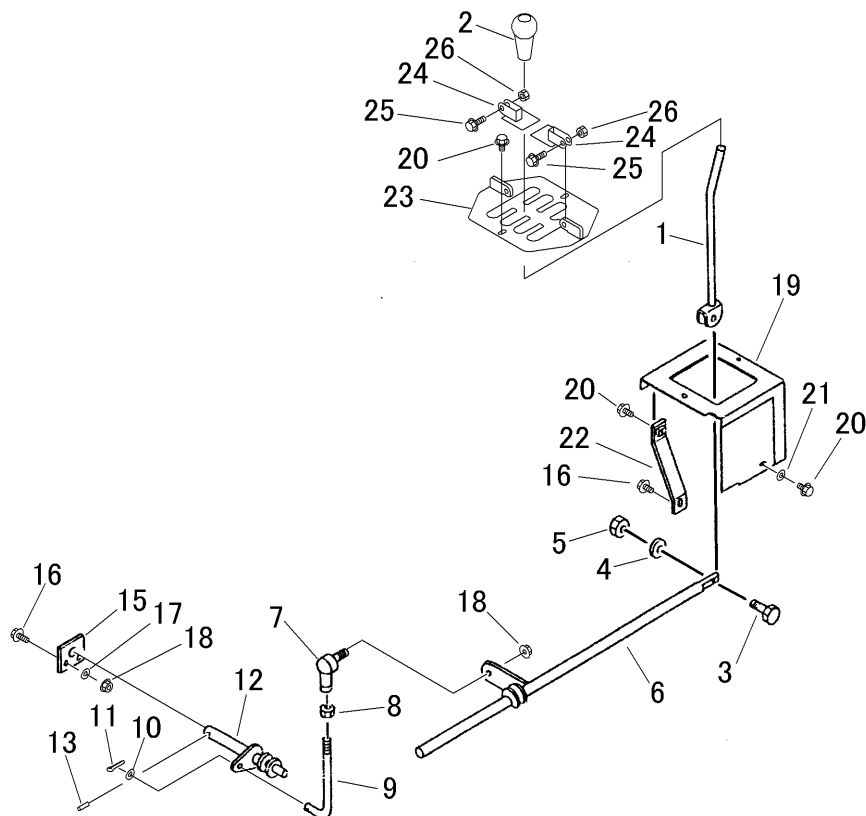


見出	部品番号	部品名称		個数	型 寸	互換性	適用号機	備 考
NO.	PART NO.	PART NAME		Q'ty	DESCRIPTION	R/P	FROM ~ UP TO SERIAL NO.	REMARKS
1	3633 3201 000	パネル	PANEL	1				
2	3611 1807 000	ホゴゴム	GROMMET	4				
3	K700 0106 016	Fホルト	BOLT	4				
4	3633 3205 000	クラッチレバー	LEVER	1				
5	0691 0012 250	グリップ	GRIP	1				
6	3627 3221 002	ブレーキレバー	LEVER	1				
7	0691 0012 251	グリップ	GRIP	1				
8	3677 3036 000	ピン	PIN	1				
9	3407 3217 010	アーム	ARM	1				
10	K710 0108 016	Fホルト	BOLT	3				
11	3633 3221 000	ロッド	ROD	1				
12	0562 0106 021	ヒアタマピン	PIN	1				
13	0520 0120 012	ワリピン	PIN SPLIT	3				
14	A301 0108 001	ナット	NUT	1				
15	3208 3410 000	ターンバックル	TURNBUCKLE	1				
16	A301 2108 001	ナット	NUT	1				
17	3611 3111 000	ロッド	ROD	1				
18	3633 3227 011	ロッド	ROD	1				
19	0562 0108 022	ヒアタマピン	PIN	4				
20	0350 0140 818	PW	WASHER	6				
21	3633 3232 000	スプリング	SPRING	1				
22	3605 3105 000	ワイヤー	WIRE	1				
23	0562 0108 020	ヒアタマピン	PIN	1				
24	3606 2016 000	レバーヒキバネ	SPRING	1				
25	3633 3235 000	ヒキカナゲ	PLATE	1				

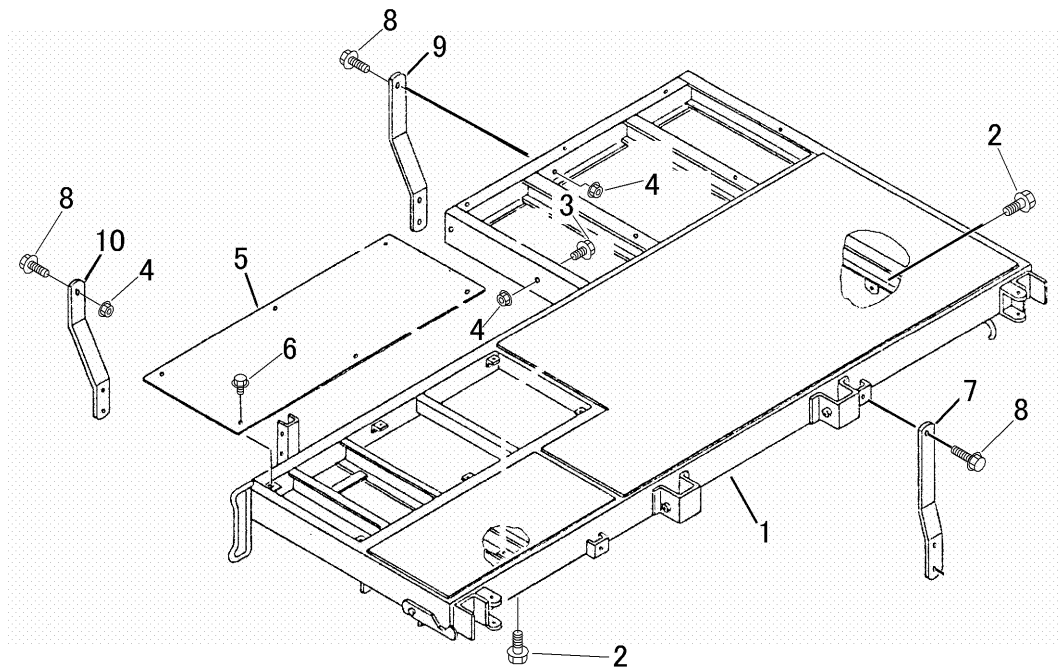
3633 320C ブレーキ・クラッチ Brake & Clutch



見出	部品番号	部品名称			個数	型 寸	互 換 性	適 用 号 機	備 考
NO.	PART NO.	PART NAME			Q'ty	DESCRIPTION	R/P	FROM ~ UP TO SERIAL NO.	REMARKS
26	0520 0125 020	ワリピン	PIN SPLIT		5				
27	3611 3209 000	レバーアーム	ARM		1				
28	0562 0106 017	ヒラアタマピン	PIN		2				
29	0350 0130 613	PW	WASHER		3				
30	3205 0021 000	プラスチックバンド	BAND		1				
31	3633 3239 000	プレート	PLATE		1				
32	3587 0207 000	クリップバンド	BAND		2				

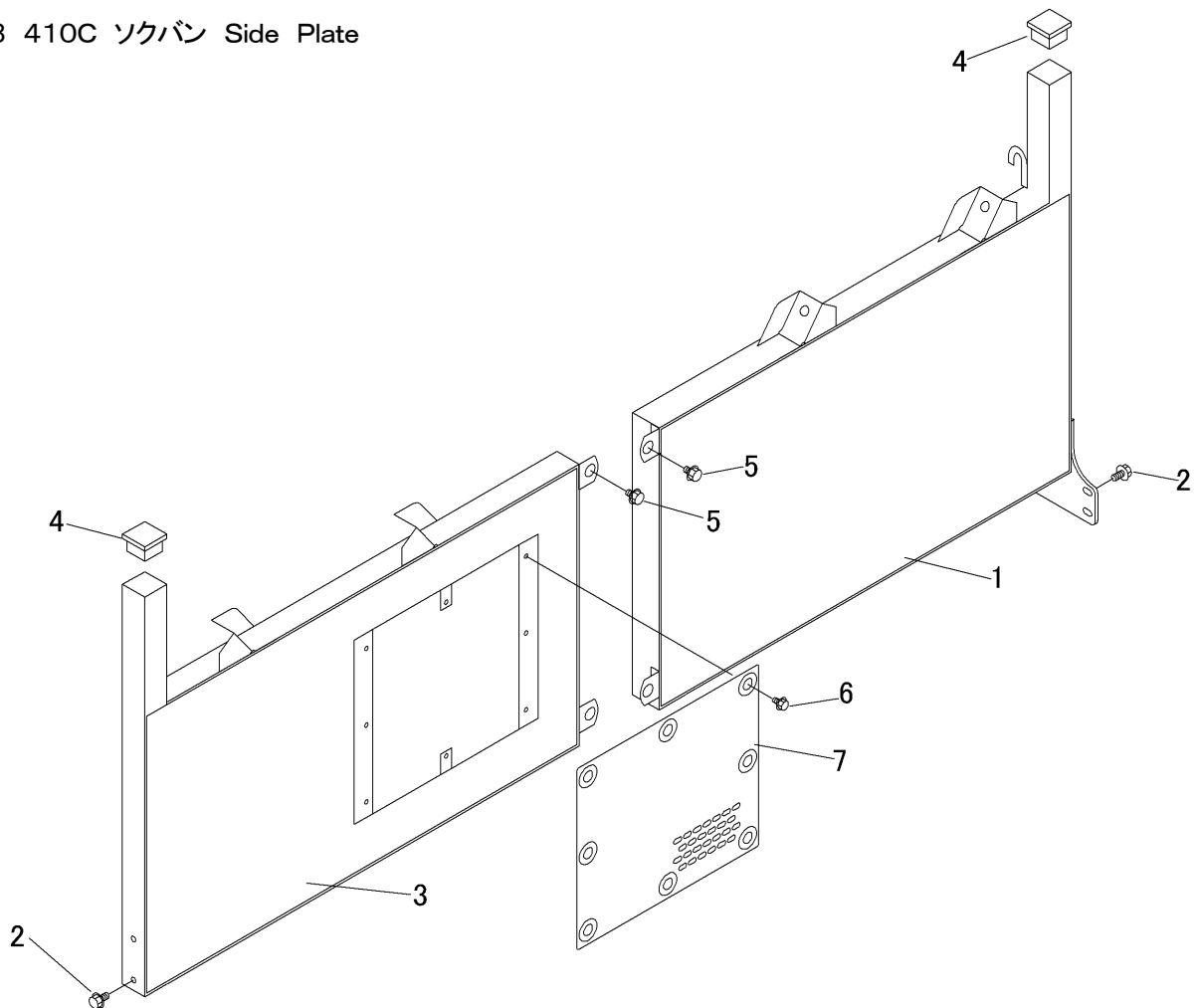


見出	部品番号	部品名称		個数	型 寸	互換性	適用号機	備 考
NO.	PART NO.	PART NAME		Q'ty	DESCRIPTION	R/P	FROM ~ UP TO SERIAL NO.	REMARKS
1	3633 3304 000	レバー	LEVER	1				
2	0693 0012 460	グリップ	GRIP	1				
3	3606 3304 000	6カクタンツキホルト	BOLT	1				
4	0350 0130 613	PW	WASHER	1				
5	A350 0106 002	Uナット	NUT	1				
6	3633 3305 000	チェンジロッド A	ROD	1				
7	3408 5008 000	リンクボール	JOINT	1				
8	A301 0108 003	ナット	NUT	1				
9	3615 6408 010	ロッド A	ROD	1				
10	0350 0140 818	PW	WASHER	1				
11	0520 0125 020	ワリピン	PIN SPLIT	1				
12	3633 3312 000	チェンジロッド B	ROD	1				
13	0550 0006 022	スプリングピン	PLATE	1				
15	3633 3318 011	ウケ板	PLATE	1				
16	K710 0108 020	Fホルト	BOLT	3				
17	0350 0140 822	PW	WASHER	3				
18	F301 0108 000	Fナット	NUT	3				
19	3633 3321 001	ガイドバントリツケ	COVER	1				
20	K700 0106 014	Fホルト	BOLT	6				
21	0350 0140 618	PW	WASHER	3				
22	3633 3325 001	ブラケット	BRACKET	1				
23	3633 3332 000	ガイドパン	PLATE	1				
24	3633 3335 000	ストッパー	STOPPER	2				
25	K710 0108 025	Fホルト	BOLT	2				
26	A351 0108 002	Uナット	NUT	2				



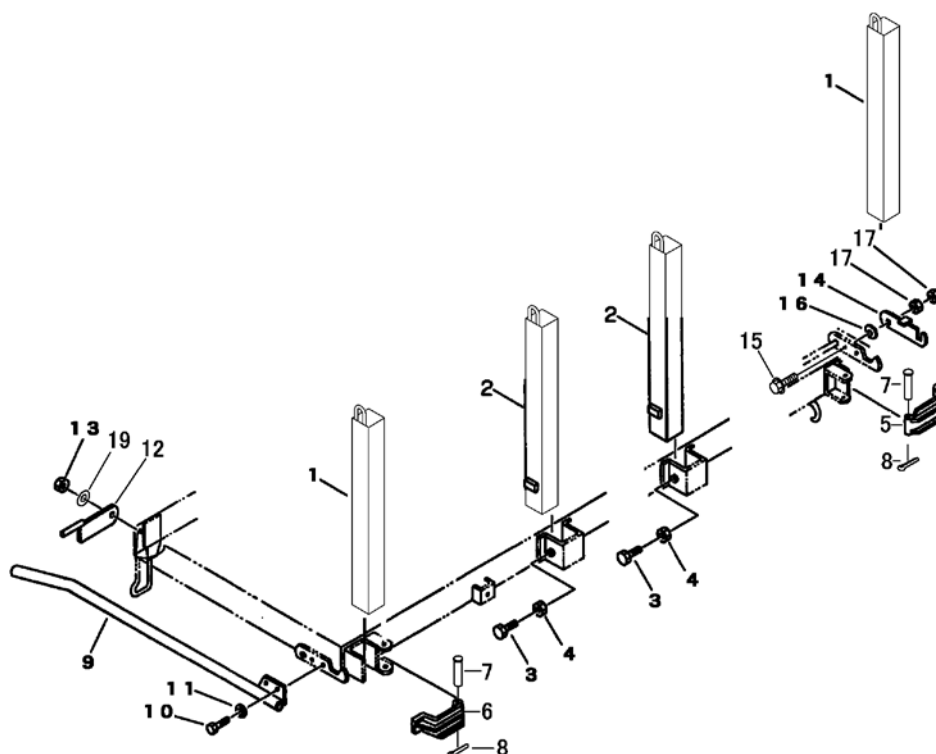
見出	部品番号	部品名称		個数	型 寸	互換性	適用号機	備 考
NO.	PART NO.	PART NAME		Q'ty	DESCRIPTION	R/P	FROM ~ UP TO SERIAL NO.	REMARKS
1	3633 4081 000	ニダイフレーム	FRAME	1				
2	K712 0112 030	Fボルト	BOLT	5				
3	K710 0110 020	Fボルト	BOLT	2				
4	F301 0110 000	Fナット	NUT	4				
5	3633 4061 000	ニダイカバー	COVER	1				
6	K710 0108 016	Fボルト	BOLT	6				
7	3633 4063 001	サポート	SUPPORT	2				
8	K814 0110 030	Fボルト	BOLT	12				
9	3633 4065 000	ニダイサエ	SUPPORT	1				
10	3633 4067 000	サポート	SUPPORT	1				

3633 410C ソクバン Side Plate



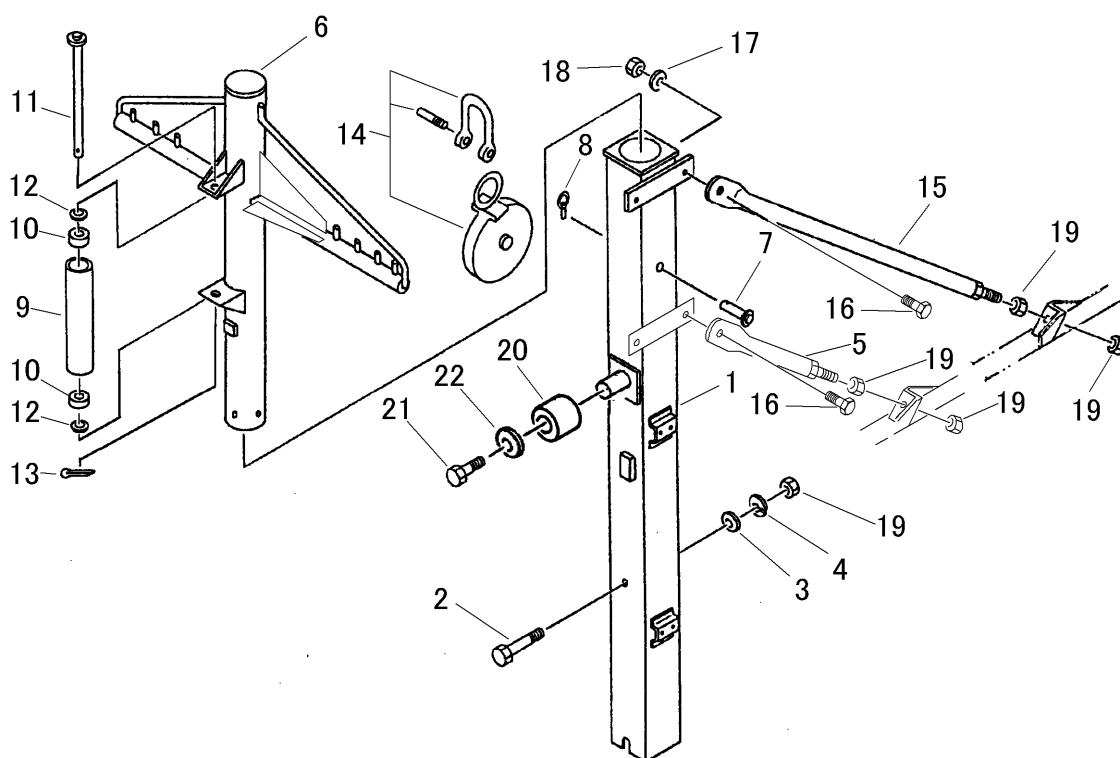
見出	部品番号	部品名称		個数	型 寸	互 換 性	適 用 号 機	備 考
NO.	PART NO.	PART NAME		Q'ty	DESCRIPTION	R/P	FROM ~ UP TO SERIAL NO.	REMARKS
1	3633 4151 000	ソクバンF	SIDE GATE	1				
2	K710 0110 020	Fボルト	BOLT	10				
3	3633 4152 000	ソクバンR	SIDE GATE	1				
4	3610 4123 000	ソクバンキャップ	CAP	2				
5	K710 0110 016	Fボルト	BOLT	4				
6	K110 0108 016	Fボルト	BOLT	8				
7	3633 4141 000	カバー	COVER	1				

3633 460A サイドポール Side Pipe



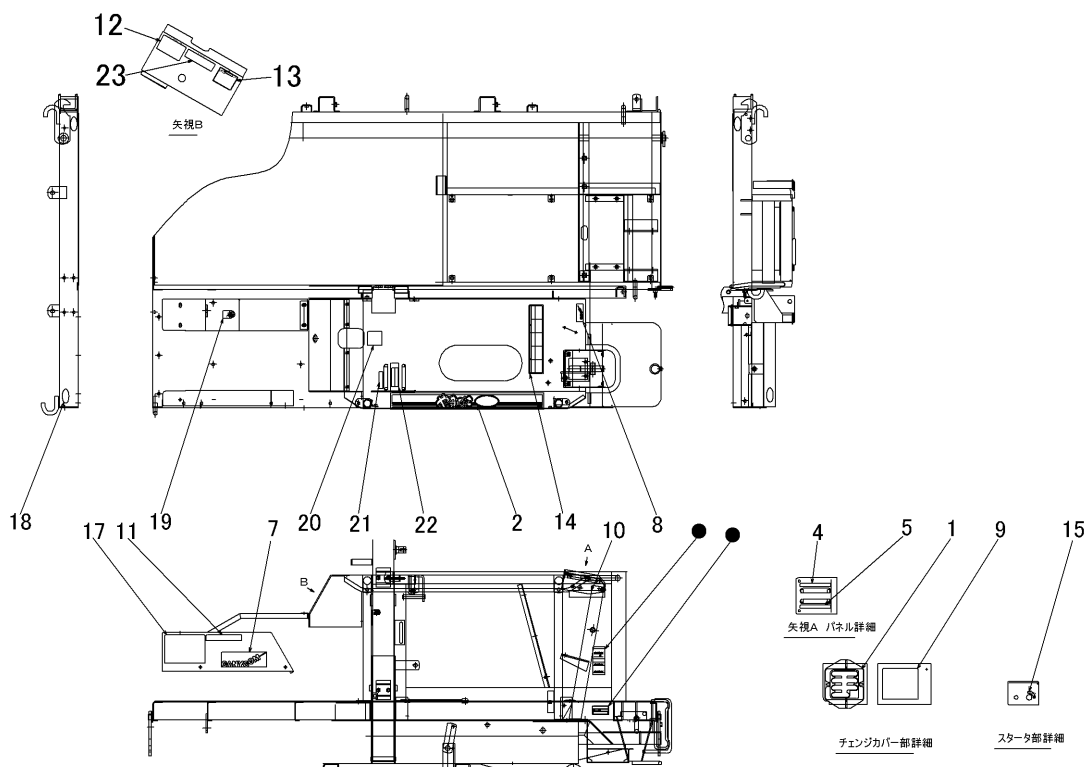
見出	部品番号	部品名称		個数	型 寸	互換性	適用号機	備考
NO.	PART NO.	PART NAME		Q'ty	DESCRIPTION	R/P	FROM ~ UP TO SERIAL NO.	REMARKS
1	3633 4601 000	ポ`ウA	POLE	2				
2	3633 4607 010	ポ`ウB	POLE	2				
3	A110 0110 030	ボ`ルト	BOLT	2				
4	A301 0110 003	ナ`ット	NUT	2				
5	3633 4615 000	ポ`ウタテフタ F	PLATE	1				
6	3633 4617 000	ポ`ウタテフタ R	PLATE	1				
7	3608 4407 000	ポ`ウタテフタ外リツケピ`ン	PIN	2				
8	0520 0125 025	ワ`リピ`ン	PIN SPLIT	2				
9	3633 4621 000	ロ`ックポ`ウ	BAR	1				
10	K710 0110 020	Fボ`ルト	BOLT	2				
11	A360 0101 002	SW	SW	2				
12	3629 4621 000	ホル`ダ`	HOLDER	1				
13	A351 0110 002	Uナ`ット	NUT	1				
14	3629 4632 001	ア`ームコン`プ`	ARM	1				
15	K814 0108 030	Fボ`ルト8T	BOLT	1				
16	3629 4637 000	サラバ`ネ	SPRING	1				
17	A301 0108 001	ナ`ット	NUT	2				
19	0350 0041 022	PW	WASHER	1				

3633 470C ポール Pole

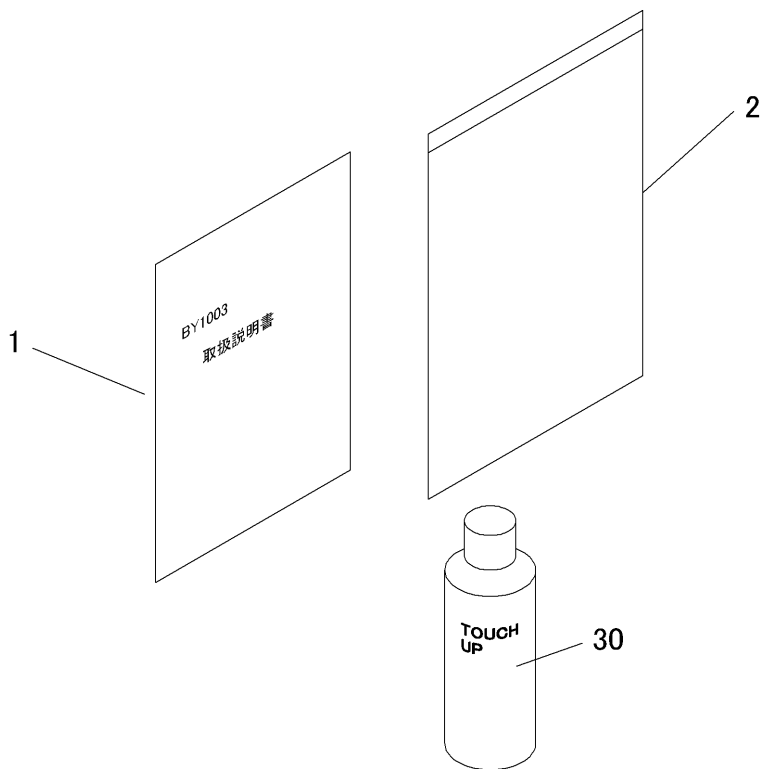


P-89Y1001-01020-P

見出	部品番号	部品名称		個数	型 寸	互換性	適用号機	備考
NO.	PART NO.	PART NAME		Q'ty	DESCRIPTION	R/P	FROM ~ UP TO SERIAL NO.	REMARKS
1	3633 4741 000	ポールA	POLE	1				
2	A104 0116 130	ボルト	BOLT	1				
3	0350 0161 630	PW	WASHER	1				
4	A360 0101 602	SW	WASHER	1				
5	3633 4733 000	ポールササエ	POLE	2				
6	3633 4711 001	ポールB	POLE	1				
7	3633 4722 002	ピンコンプ	PIN	1				
8	3629 4724 000	リンクピン	PIN	1				
9	3618 6507 000	ワイヤーローラ C	PIPE	2				
10	0750 0060 042	ベアリング	BEARING	4				
11	3633 4725 000	ローラージク	SHAFT	2				
12	0350 0162 034	PW	WASHER	4				
13	0520 0132 032	ワリピン	PIN SPLIT	2				
14	3651 4523 000	スナッチブロック	PULLEY	2				
15	3633 4731 000	ポールササエ	POLE	2				
16	A050 0112 035	ボルト	BOLT	4				
17	0350 0151 226	PW	PW	4				
18	F301 0112 000	Fナット	NUT	4				
19	A300 0116 001	ナット	NUT	9				
20	3629 4709 000	ローラー	ROLLER	1				
21	K710 0110 020	Fボルト	BOLT	1				
22	0350 0161 040	PW	PW	1				

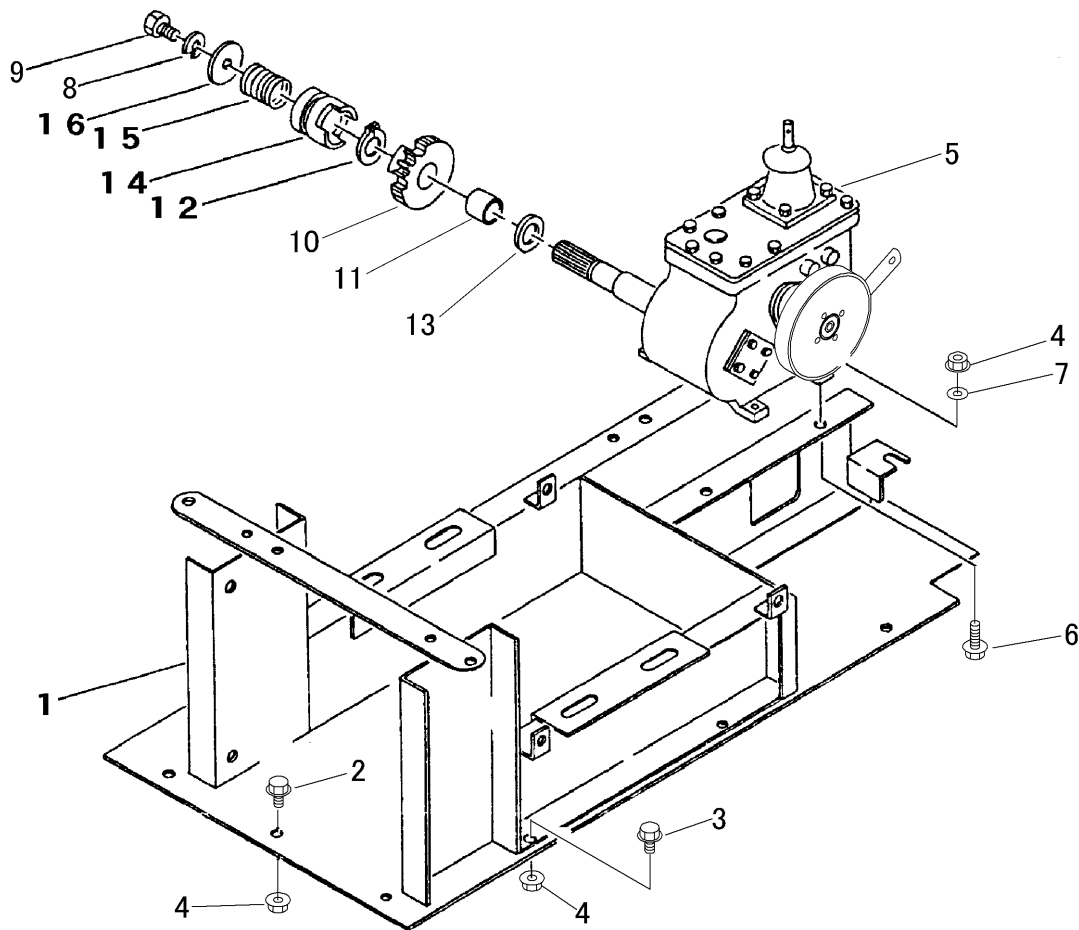


見出	部品番号	部品名称		個数	型 寸	互換性	適用号機	備 考
NO.	PART NO.	PART NAME		Q'ty	DESCRIPTION	R/P	FROM ~ UP TO SERIAL NO.	REMARKS
1	3633 5004 000	ソウコウヘンソクイチ	LABEL	1				
2	3633 5006 000	マーク	LABEL	1				
-	-	-	-	1				
4	3611 5008 000	ソウコウクラッチ	LABEL	1				
5	3611 5009 000	チュウシャフブレーキ	LABEL	1				
-	-	-	-	1				
7	3686 6003 000	マーク	LABEL	1				
8	3728 6006 000	マーク	LABEL	1				
9	3633 5015 000	マーク	LABEL	1				
10	3611 5011 000	コウトウジョウシャキン	LABEL	1				
11	3611 5024 000	アンゼンカバーハツネニ	LABEL	1				
12	3619 5001 000	ウインチヨウジョウノチュイ	LABEL	1				
13	3619 5004 000	ゴチューイウインチ	LABEL	1				
14	3553 6025 000	マーク	LABEL	1				
15	3420 5005 000	スタータイリキリ	LABEL	1				
17	3633 5019 000	ウインチノウリヨク	LABEL	1				
18	3570 5026 000	マーク	LABEL	4				
19	3633 5022 000	キケン	LABEL	1				
20	3633 5024 000	ウインチヘンソクイチ	LABEL	1				
21	3630 5009 000	カラビキ	LABEL	1				
22	3619 5002 000	ウインチクラッチブレーキ	LABEL	1				
23	3633 5026 000	マーク	LABEL	1				



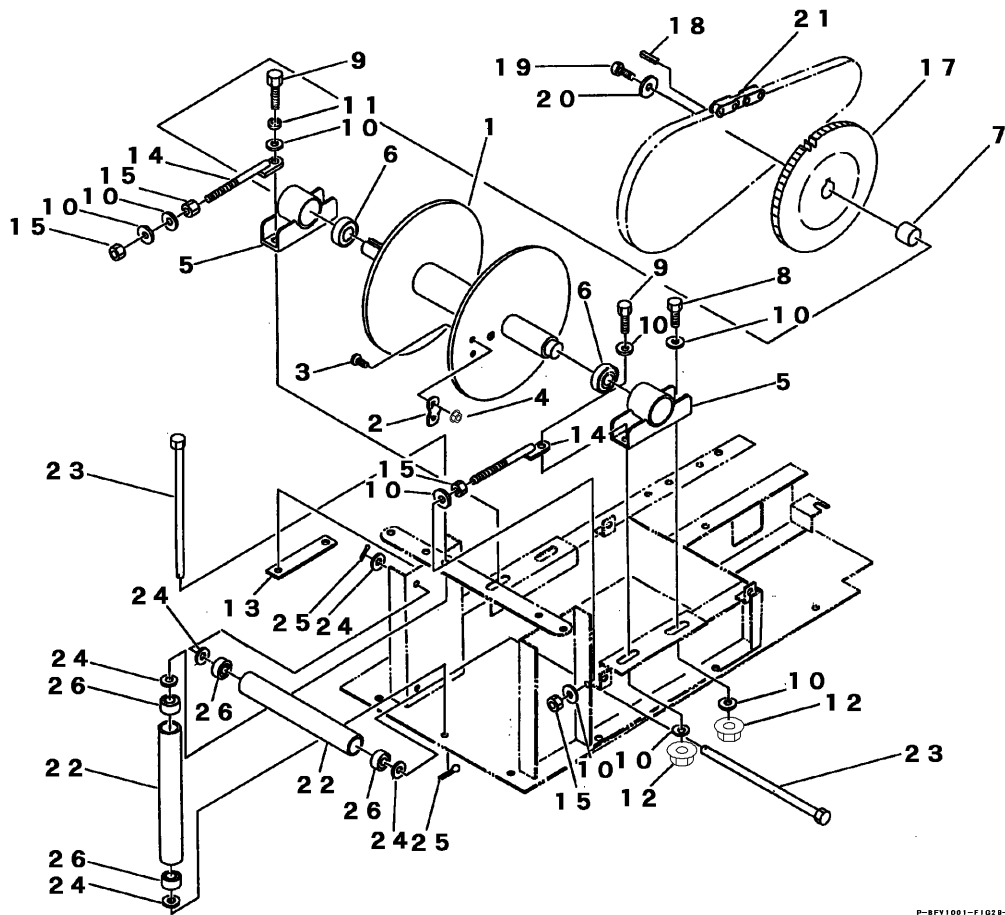
見出 NO.	部品番号 PART NO.	部品名称 PART NAME	個数 Q'ty	型 寸 DESCRIPTION	互 換 性 R/P	適 用 号 機 FROM ~ UP TO SERIAL NO.	備 考 REMARKS
1	3633 5102 000	トリアツカイセツメイショ MANUAL	1				
2	3656 6502 000	ハヅク BAG	1				
30	Z9999 6031 000	スプレー SPRAY	1	ホルター			
30	Z9999 6032 000	スプレー SPRAY	1	ローズレット			
30	Z9999 6018 000	スプレー SPRAY	1	ナチュラルイエロー			

3633 620B ウインチダイ Winch Support



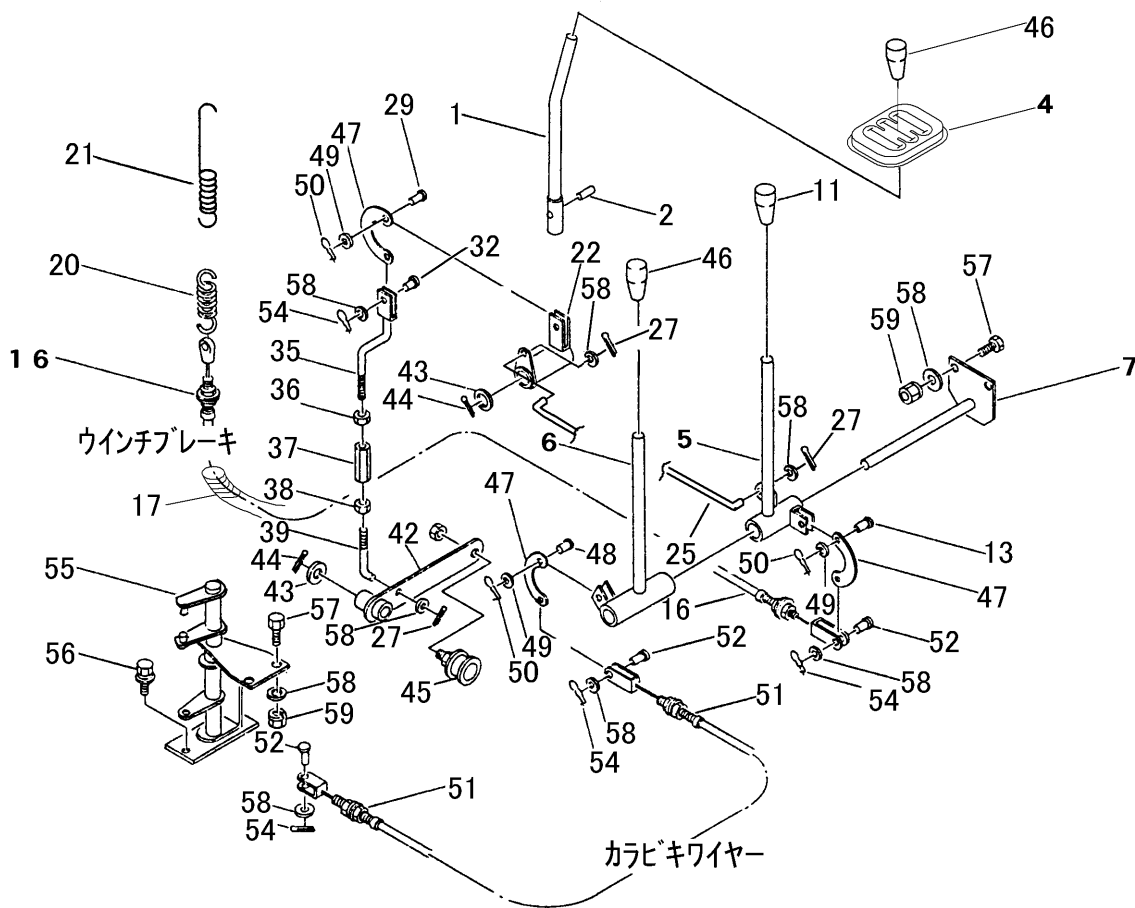
P-BFY1001-FIG2B-P

見出	部品番号	部品名称		個数	型 寸	互 換 性	適用号機	備 考
NO.	PART NO.	PART NAME		Q'ty	DESCRIPTION	R/P	FROM ~ UP TO SERIAL NO.	REMARKS
1	3633 6205 000	ウインチダイ	FRAME	1				
2	K710 0110 020	Fボルト	BOLT	8				
3	K710 0110 025	Fボルト	BOLT	2				
4	F301 0110 000	Fナット	NUT	14				
5	7102 000B 000	ミッション	Transmission	1				
6	K814 0110 030	Fボルト	BOLT	4				
7	0350 0141 022	PW	WASHER	4				
8	A360 0101 002	SW	SW	1				
9	A110 0110 020	ボルト	BOLT	1				
10	3633 6235 000	スプロケット	SPROCKET	1				
11	0796 0283 225	DUブッシュ	BUSH	1				
12	0740 0002 800	Cリング	RING	1				
13	3619 4024 000	シム	SHIM	1				
14	3619 4025 000	クラッチツメ	CLAW	1				
15	3619 4026 000	スプリング	SPRING	1				
16	0350 0161 040	PW	PW	1				



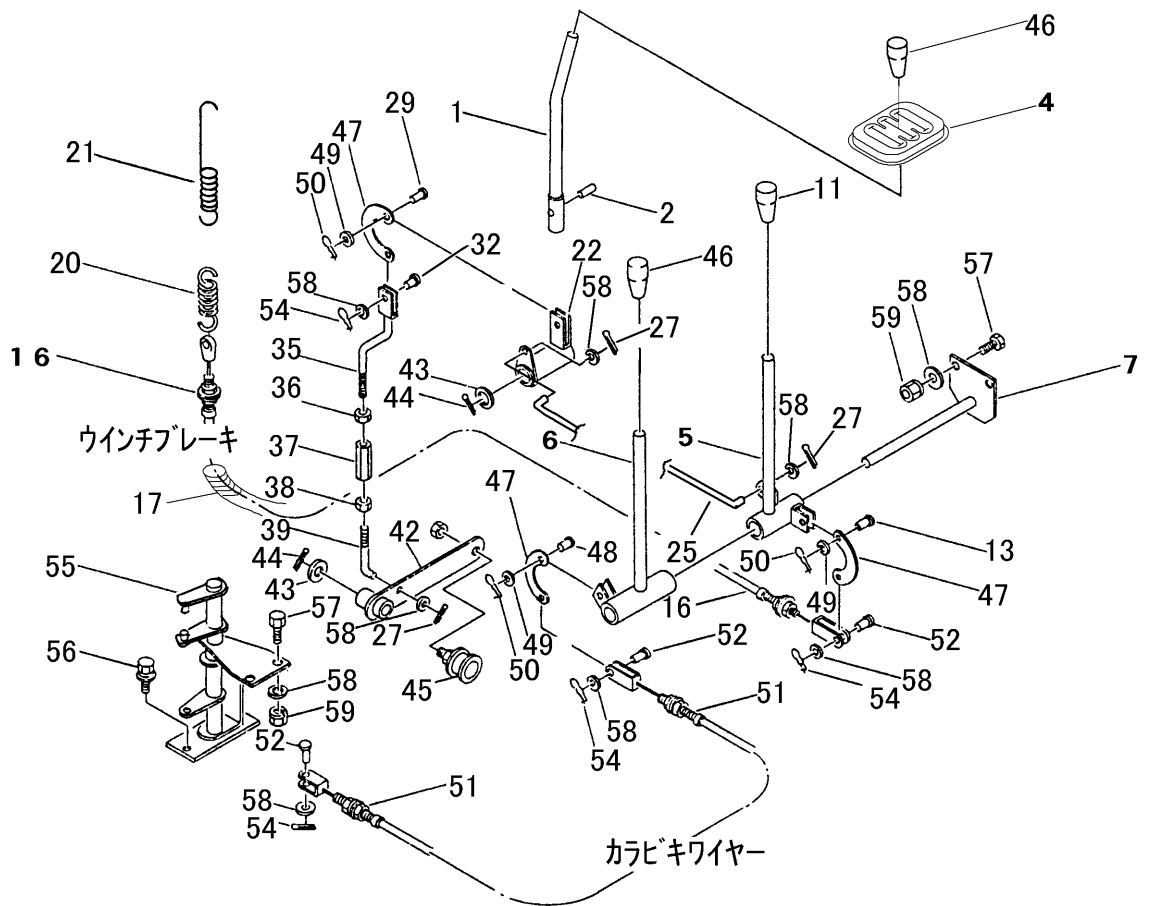
P-BFY1001-F1028-P

見出	部品番号	部品名称		個数	型 寸	互換性	適用号機	備考
NO.	PART NO.	PART NAME		Q'ty	DESCRIPTION	R/P	FROM ~ UP TO SERIAL NO.	REMARKS
1	3633 6301 000	マキドゥ	DRUM	1				
2	3633 4312 011	プレート	PLATE	1				
3	A222 0106 025	サコネジ	SCREW	2				
4	F300 0106 000	Fナット	NUT	2				
5	3619 4116 010	マキドゥアトリツケL	BRACKET	2				
6	0750 0560 074	ベアリング	BEARING	2				
7	3633 6311 000	カラー	COLAR	1				
8	A050 0112 035	ボルト	BOLT	2				
9	A050 0112 045	ボルト7T	BOLT	2				
10	0350 0151 226	PW	PW	10				
11	A360 0101 202	SW	WASHER	2				
12	F301 0112 000	Fナット	NUT	2				
13	3633 6313 000	ブラケット	BRACKET	1				
14	3633 6316 000	ハリロッド	ROD	2				
15	A301 0112 001	ナット	NUT	4				
17	3633 6321 000	スプロケット	SPROCKET	1				
18	0571 0010 045	キー	KEY	1				
19	F114 0110 025	セムスA	BOLT	1				
20	5201 2308 100	マルザ	WASHER	1				
21	3633 6324 000	チェーン	CHAIN	1				
22	3633 6326 000	ローラー	PIPE	4				
23	3633 6327 000	ローラーシク	SHAFT	4				
24	0350 0151 222	PW	PW	10				
25	0520 0132 025	ワリピン	PIN SPLIT	4				
26	0750 0562 014	ベアリング	BEARING	8				



P-BFY1003-F1G30-P

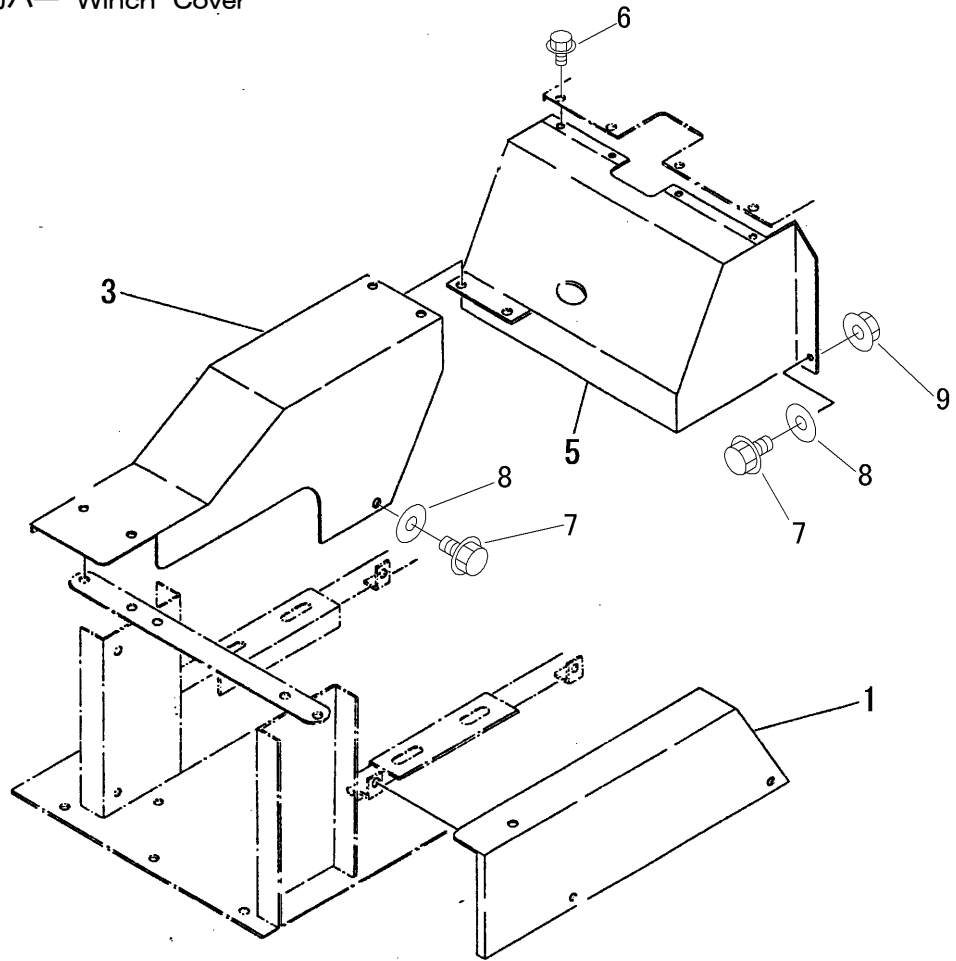
見出	部品番号	部品名称		個数	型 寸	互換性	適用号機	備考
NO.	PART NO.	PART NAME		Q'ty	DESCRIPTION	R/P	FROM ~ UP TO SERIAL NO.	REMARKS
1	3633 6401 000	ウインチチェンジレバー	LEVER	1				
2	0550 0006 025	スプリングピン	PIN SPRING	1				
4	3627 3306 000	チェンジガイド	GUIDE	1				
5	3633 6411 000	レバー	LEVER	1				
6	3633 6421 000	レバー	LEVER	1				
7	3633 6417 000	サポート	SUPPORT	1				
11	0691 0012 251	グリップ	GRIP	1				
13	0562 0106 021	ヒラアタマピン	PIN	1				
16	5201 4005 000	ワイヤー	WIRE	1				
17	3408 5106 000	プラマー	TUBE	1				
20	3606 2016 000	レバースキバネ	SPRING	1				
21	3407 3004 000	スプリング	SPRING	1				
22	3633 4515 000	アーム	ARM	1				
25	3633 4521 000	ロッド	ROD	1				
27	0520 0125 016	ワリピン	PIN SPLIT	3				
29	0562 0106 017	ヒラアタマピン	PIN	1				
32	0562 0108 022	ヒラアタマピン	PIN	1				
35	3633 4523 000	ロッド	ROD	1				
36	A301 0108 001	ナット	NUT	1				
37	3208 3410 000	ターンバックル	TURNBUCKLE	1				
38	A301 2108 001	ナット	NUT	1				
39	3619 4054 000	テンションヒキロッドA	ROD	1				
42	3633 4527 000	テンションアーム	ARM	1				
43	0350 0161 630	PW	WASHER	2				
44	0520 0132 032	ワリピン	PIN SPLIT	2				



P-BFY1001-F1000-P

見出	部品番号	部品名称		個数	型 寸	互換性	適用号機	備 考
NO.	PART NO.	PART NAME		Q'ty	DESCRIPTION	R/P	FROM ~ UP TO SERIAL NO.	REMARKS
45	3621 3004 000	テンションプーリーアッシ	PULLEY	1				
46	0691 0012 250	グリップ	GRIP	2				
47	3611 3209 000	レバーアーム	ARM	3				
48	0562 0106 020	ヒラアタマピン	PIN	1				
49	0350 0130 613	PW	WASHER	3				
50	0523 0106 000	スナップピン	PIN SNAP	3				
51	3629 3205 000	ワイヤー	WIRE	1				
52	0562 0108 020	ヒラアタマピン	PIN	3				
54	0523 0108 000	スナップピン	PIN SNAP	4				
55	3633 6431 000	クラッチヌキアーム	ARM	1				
56	H114 0108 025	セムスB	BOLT	2				
57	A110 0108 025	ボルト	BOLT	4				
58	0350 0140 818	PW	WASHER	10				
59	F301 0108 000	Fナット	NUT	4				

3633 650A ウインチカバー Winch Cover



見出	部品番号	部品名称			個数	型 寸	互換性	適用号機	備考
NO.	PART NO.	PART NAME			Q'ty	DESCRIPTION	R/P	FROM ~ UP TO SERIAL NO.	REMARKS
1	3633 6501 000	ウインチカバー - A	COVER		1				
3	3633 6503 000	ウインチカバー - B	COVER		1				
5	3633 6508 001	ウインチカバー - C	COVER		1				
6	K700 0106 014	Fボルト	BOLT		4				
7	K110 0108 016	Fボルト	BOLT		9				
8	0350 0140 822	PW	WASHER		6				
9	F301 0108 000	Fナット	NUT		1				