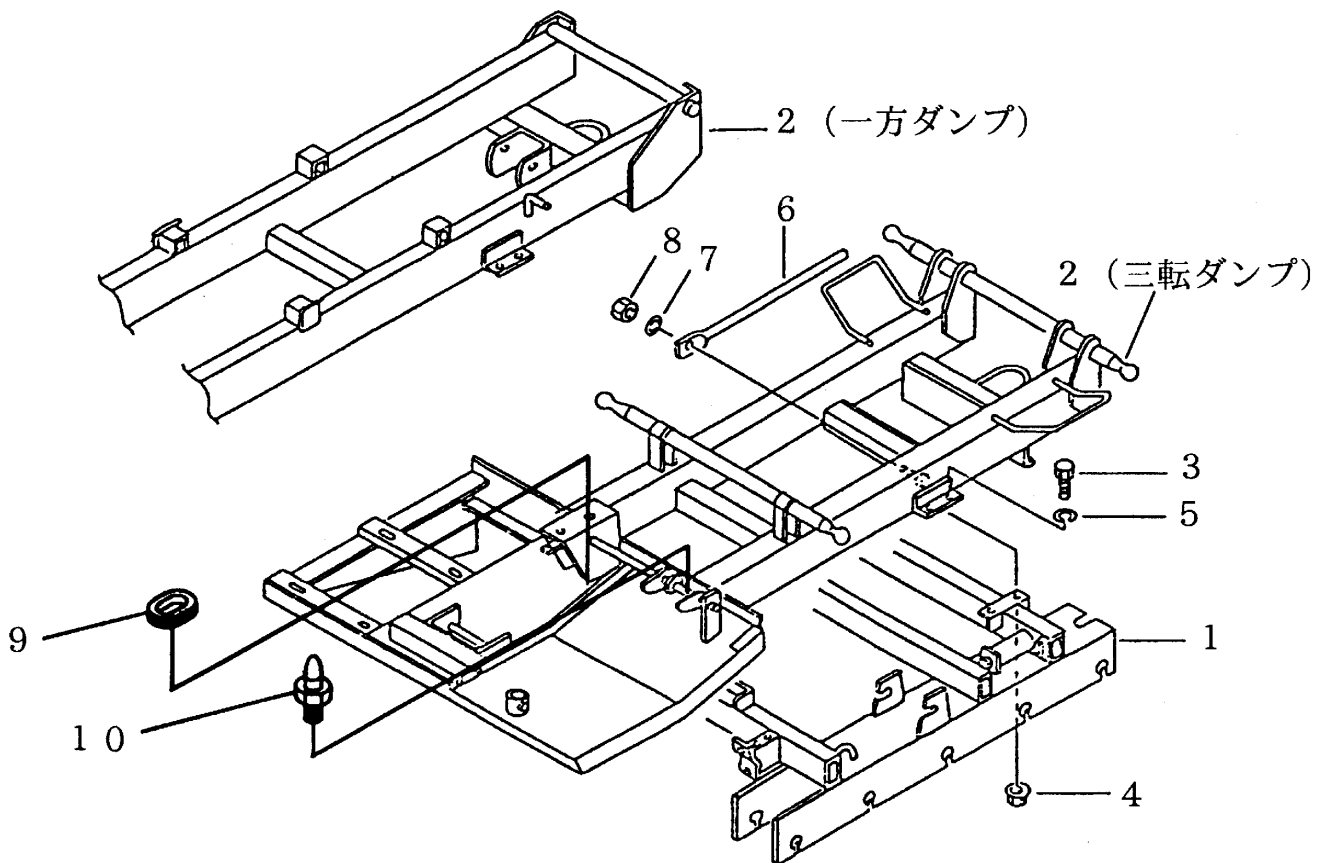


FIG 9 フレーム FRAME



A	三転ダンブ	クボタ OC95
B	三転ダンブ	DOMESTIC ELECTRIC
C	一方ダンブ	OVERSEAS RECOIL
D	一方ダンブ	OVERSEAS ELECTRIC

見出 NO.	部品番号 PART NO.	部品名称	PART NAME	個数Q'ty				型 寸 DESCRIPTION	適 用 号 機 FROM ~ UP TO SERIAL NO.	備 考 REMARKS
				A	B	C	D			
1	3639 1001 000	シタフレーム	FRAME	1	1	1	1			部品供給不可
2	3639 1101 001	ホンタイフレーム	FRAME	1					NO.64270767 ~	部品供給不可
2	3639 1101 000	ホンタイフレーム	FRAME	1					~ NO.64270766	部品供給不可
2	3639 1201 001	ホンタイフレーム	FRAME		1				NO.64270767 ~	部品供給不可
2	3639 1201 000	ホンタイフレーム	FRAME		1				~ NO.64270766	部品供給不可
2	3639 1301 000	ホンタイフレーム	FRAME			1				部品供給不可
2	3639 1401 000	ホンタイフレーム	FRAME				1			部品供給不可
3	A050 0112 030	ボルト	BOLT	8	8	8	8	M12 x 30		
4	H301 0112 001	Sナット	NUT	8	8	8	8	M12		
5	0350 0151 226	PW	WASHER	8	8	8	8	12 x 26 x 2.3		
6	3611 1174 000	ラッカボウシボウ	BAR	1	1	1	1			
7	0350 0151 226	PW	WASHER	1	1	1	1	12 x 26 x 2.3		
8	A351 0112 002	Uナット	U-NUT	1	1	1	1	M12		
9	3611 1171 000	ホゴゴム	GROMMET	2	2	2	2	P-2		
10	A650 0100 600	グリスニップル	NIPPLE	2	2	2	2	M6		