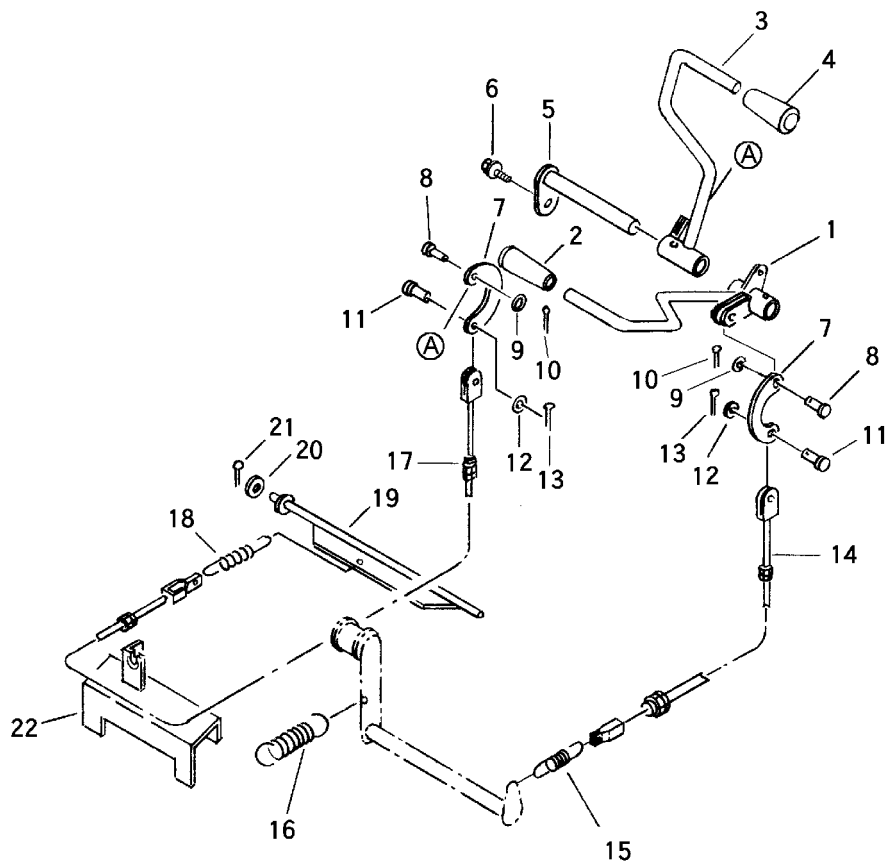


FIG 20 クラッチ & ブレーキ CLUTCH & BRAKE



A	ロビン 輸出用	ROBIN	OVERSEAS
B	クボタ(OC95)(EA8-N) 輸出用 ミツビシ 輸出用	KUBOTA (OC95) (EA8-N) MITSUBISHI	
C	ロビン 国内用	ROBIN	DOMESTIC
D	クボタ(OC95)(EA8-N) 国内用 ミツビシ 国内用	KUBOTA (OC95) (EA8-N) MITSUBISHI	

見出	部品番号	部品名称		個数Q'ty				型 寸	適用号機	備 考
NO.	PART NO.	PART NAME		A	B	C	D	DESCRIPTION	FROM ~ UP TO SERIAL NO.	REMARKS
1	3639 3101 000	レバー	LEVER	1	1					クラッチ
1	3639 3151 000	レバー	LEVER			1	1			クラッチ
2	0691 0012 250	グリップ	GRIP	1	1	1	1	黒		
3	3639 3104 000	レバー	LEVER	1	1					
3	3639 3155 000	レバー	LEVER			1	1			
4	0691 0012 251	グリップ	GRIP	1	1	1	1	赤		
5	3634 3111 000	ピン	PIN	1	1	1	1			
6	H104 0106 016	セムスB	BOLT	1	1	1	1	M6×16		
7	3611 3209 000	レバーアーム	ARM	2	2	2	2			
8	0562 0106 016	ヒラアタマピン	PIN clevis	2	2	2	2	6×16		
9	0350 0130 613	PW	WASHER	2	2	2	2	6×13×1.0		
10	0520 0120 012	ワリピン	PIN split	2	2	2	2	2.0×12		
11	0562 0108 020	ヒラアタマピン	PIN clevis	3	2	3	2	8×20		
12	0350 0140 818	PW	WASHER	3	2	3	2	8×18×1.6		
13	0520 0125 016	ワリピン	PIN split	3	2	3	2	2.5×16		
14	3611 3221 000	ワイヤー	WIRE		1		1	WG033172		クラッチ
14	3639 3108 000	ワイヤー	WIRE	1			1	WG053220		クラッチ
15	3606 2016 000	スプリング	SPRING		1		1	#42		
16	3407 3004 000	スプリング	SPRING	1	1	1	1	#34		
17	3611 3222 000	ワイヤー	WIRE	1	1	1	1	WG053135		ブレーキ
18	3606 2016 000	スプリング	SPRING	1	1	1	1	#42		
19	3611 3212 000	ブレーキヒキカナグ	BRACKET	1	1	1	1			
20	0350 0140 818	PW	WASHER	1	1	1	1	8×18×1.6		
21	0520 0125 016	ワリピン	PIN split	1	1	1	1	2.5×16		
22	3639 3123 000	ブレーキワイヤカケ	BRACKET	1	1	1	1			