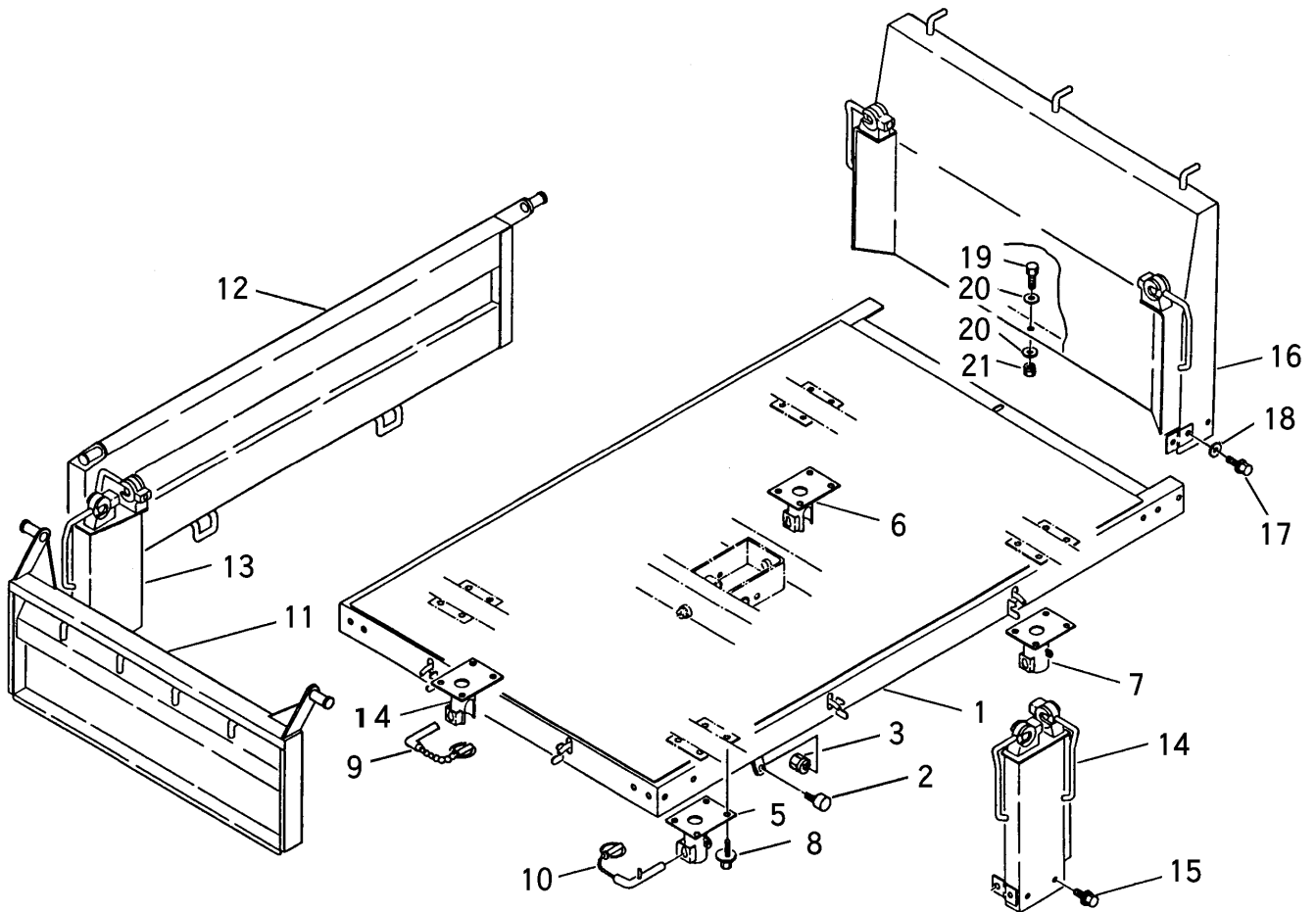


FIG 24 ニダイ & ゲート (三転ダンプ)

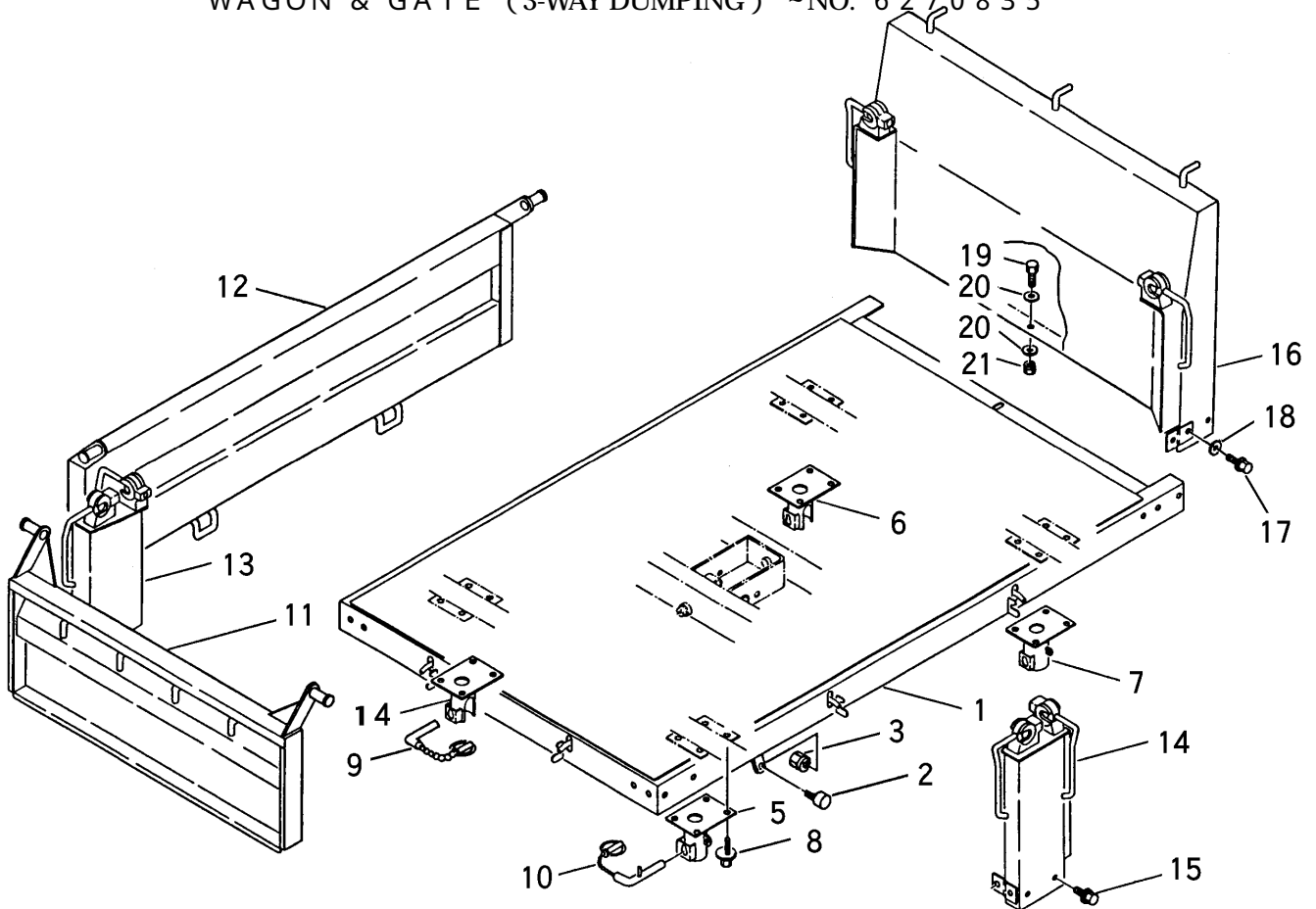
WAGON & GATE (3-WAY DUMPING) ~NO. 6270835



見出 NO.	部品番号 PART NO.	部品名称 PART NAME	個数 Q'ty	型 寸 DESCRIPTION	適用号機 FROM ~ UP TO SERIAL NO.	備 考 REMARKS
1	3639 4001 002	ニダイフレーム	1	WAGON	NO.6270743 ~	
1	3639 4001 001	ニダイフレーム	1	WAGON	NO.6270729 ~ NO.6270742	
1	3639 4001 000	ニダイフレーム	1	WAGON	~ NO.6270728	
2	3628 4031 010	パウシンゴム	2	INSULATOR	B-17	
3	H301 0108 001	Sナット	2	NUT	M8	
4	3639 4071 001	ホルダー	1	HOLDER	NO.6270743 ~	
4	3639 4071 000	ホルダー	1	HOLDER	NO.6270729 ~ NO.6270742	
4	3611 4571 010	ニダイトリツケマエR	1	BRACKET	~ NO.6270728	
5	3639 4075 001	ホルダー	1	HOLDER	NO.6270743 ~	
5	3639 4075 000	ホルダー	1	HOLDER	NO.6270729 ~ NO.6270742	
5	3611 4572 010	ニダイトリツケマエL	1	BRACKET	~ NO.6270728	
6	3639 4079 001	ホルダー	1	HOLDER	NO.6270743 ~	
6	3639 4079 000	ホルダー	1	HOLDER	NO.6270729 ~ NO.6270742	
6	3611 4583 010	ニダイトリツケウシロR	1	BRACKET	~ NO.6270728	
7	3639 4085 001	ホルダー	1	HOLDER	NO.6270743 ~	
7	3639 4085 000	ホルダー	1	HOLDER	NO.6270729 ~ NO.6270742	
7	3611 4584 010	ニダイトリツケウシロL	1	BRACKET	~ NO.6270728	
8	K710 0110 030	Fボルト	16	BOLT	M10 x 30	
9	3611 4587 000	ピンASSY	1	PIN	~ NO.6270728	
10	3611 4593 001	ピンASSY	1	PIN	~ NO.6270728	
11	3639 4301 001	マエドア	1	GATE	NO.6270652 ~	
11	3639 4301 000	マエドア	1	GATE	H=500 NO.6270146 ~ 651	
11	3639 4201 000	マエドア	1	GATE	H=400 ~ NO.6270145	
12	3639 4401 001	ソクバン	2	SIDE GATE	NO.6270652 ~	
12	3639 4401 000	ソクバン	2	SIDE GATE	~ NO. 627651	

FIG 24 ニダイ & ゲート (三転ダンプ)

WAGON & GATE (3-WAY DUMPING) ~NO. 6270835



見出 NO.	部品番号 PART NO.	部品名称 PART NAME	個数 Q'ty	型 寸 DESCRIPTION	適用号機 FROM ~ UP TO SERIAL NO.	備 考 REMARKS
13	3639 4501 002	バックホキョウR	1		NO. 6270652 ~	
13	3639 4501 001	バックホキョウR	1		NO.6270146 ~ 651	
13	3639 4501 000	バックホキョウR	1		~ NO.6270145	
14	3639 4502 002	バックホキョウL	1		NO. 6270652 ~	
14	3639 4502 001	バックホキョウL	1		NO.6270146 ~ 651	
14	3639 4502 000	バックホキョウL	1		~ NO.6270145	
15	K710 0110 025	Fボルト	10	M10 × 25	~ NO.6270651	
16	3639 4601 003	ウシロドア	1		NO. 6270816 ~	
16	3639 4601 002	ウシロドア	1		NO. 6270684 ~ 815	
16	3639 4601 001	ウシロドア	1		NO. 6270652 ~ 683	
16	3639 4601 000	ウシロドア	1		~ NO. 6270651	
17	K710 0110 025	Fボルト	6	M10 × 25		
18	0350 0151 026	PW	1			
19	A110 0108 025	ボルト	2	M8 × 25		
20	0350 0140 822	PW	4	8 × 22 × 1.6		
21	F301 0108 001	Fナット	2	M8		