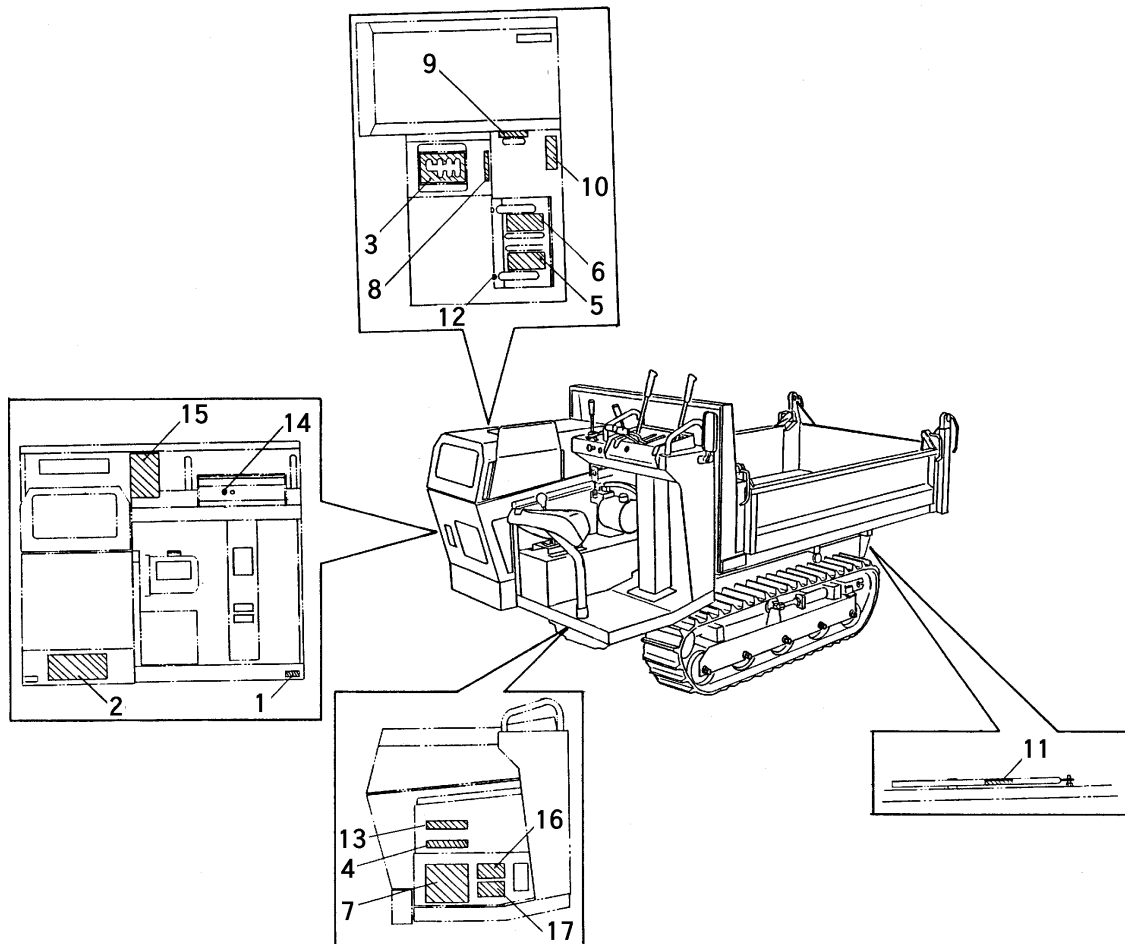


FIG 34 マーク (国内仕様)
MARK (DOMESTIC SPECS)



A	ロビセルナシ・三転	ROBIN (RECOIL, 3-WAY DUMPING)
B	ロビセルナシ以外・三転	3-WAY DUMPING (EXCLUDE ROBIN with RECOIL)
C	ロビセルナシ・一方	ROBIN (RECOIL, 1-WAY DUMPING)
D	ロビセルナシ以外・一方	1-WAY DUMPING (EXCLUDE ROBIN with RECOIL)

見出 NO.	部品番号 PART NO.	部品名称 PART NAME	個数Q'ty				型 寸 DESCRIPTION	適用号機 FROM ~ UP TO SERIAL NO.	備 考 REMARKS
			A	B	C	D			
1	3611 5005 000	ハンシャキョウ	MARK	4	4	4	4		
2	3407 5013 000	CANYCOM	MARK	1	1	1	1		
3	3639 6003 000	ソウコウヘンソクイチ	MARK	1	1	1	1		
4	3611 5011 000	コウドウジョウシャキンシ	MARK	1	1	1	1		
5	3634 6005 000	ソウコウクラッチ	MARK	1	1	1	1		
6	3634 6006 000	チュウシャブレーキ	MARK	1	1	1	1		
7	3634 6008 000	チュウイ	MARK	1	1	1	1		
8	3611 5013 000	ミッションオイル	MARK	1	1	1	1		
9	3634 6009 000	パッケージジョウゲ	MARK	1	1	1	1		
10	3611 5019 000	ダンブソウサチュウイ	MARK	1	1	1	1		
11	3611 5021 000	ラッカボウシボウ	MARK	1	1	1	1		
12	3611 5022 000	チュウユ	MARK	9	9	5	5		
13	3611 5024 000	アンゼンカバーハツネニ	MARK	1	1	1	1		
14	3606 5004 000	エンジンティシボタン	MARK	1		1			
15	3639 6009 000	ダンブキリカエソウサ	MARK	1	1				
16	3639 6011 000	ベルトサイズ	MARK	1	1	1	1		
17	3639 6012 000	ショウ	MARK	1	1	1	1		