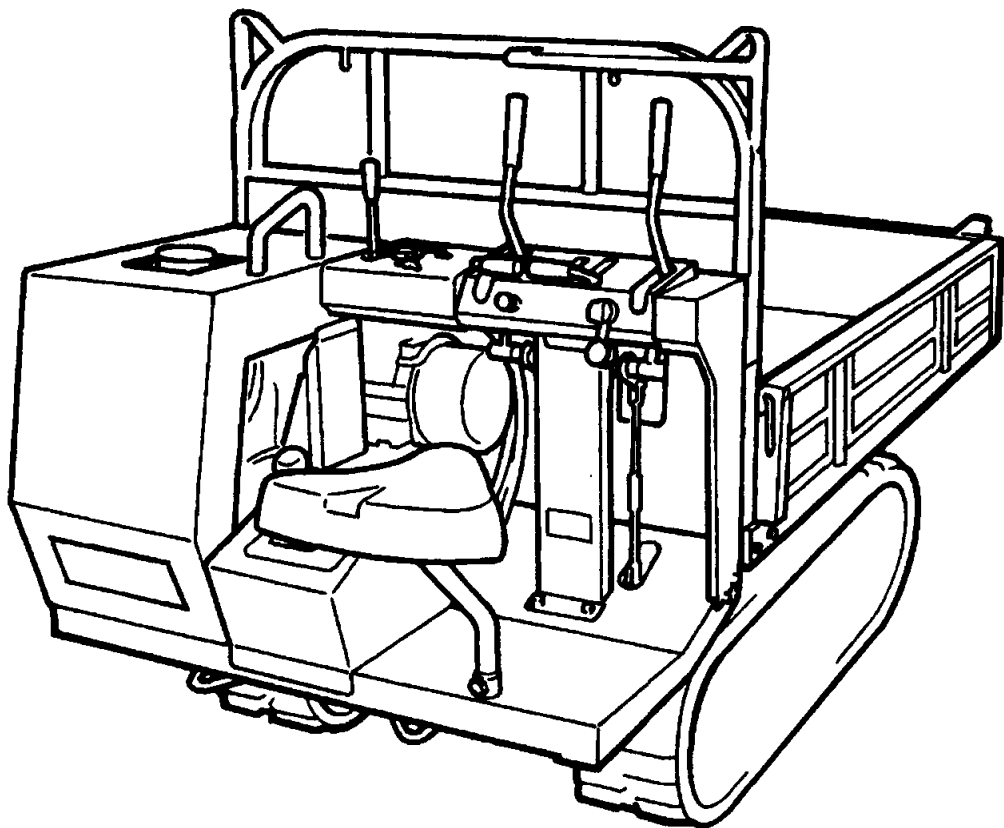


P A R T S L I S T
B F K 8 0 3



目 次

CONTENTS

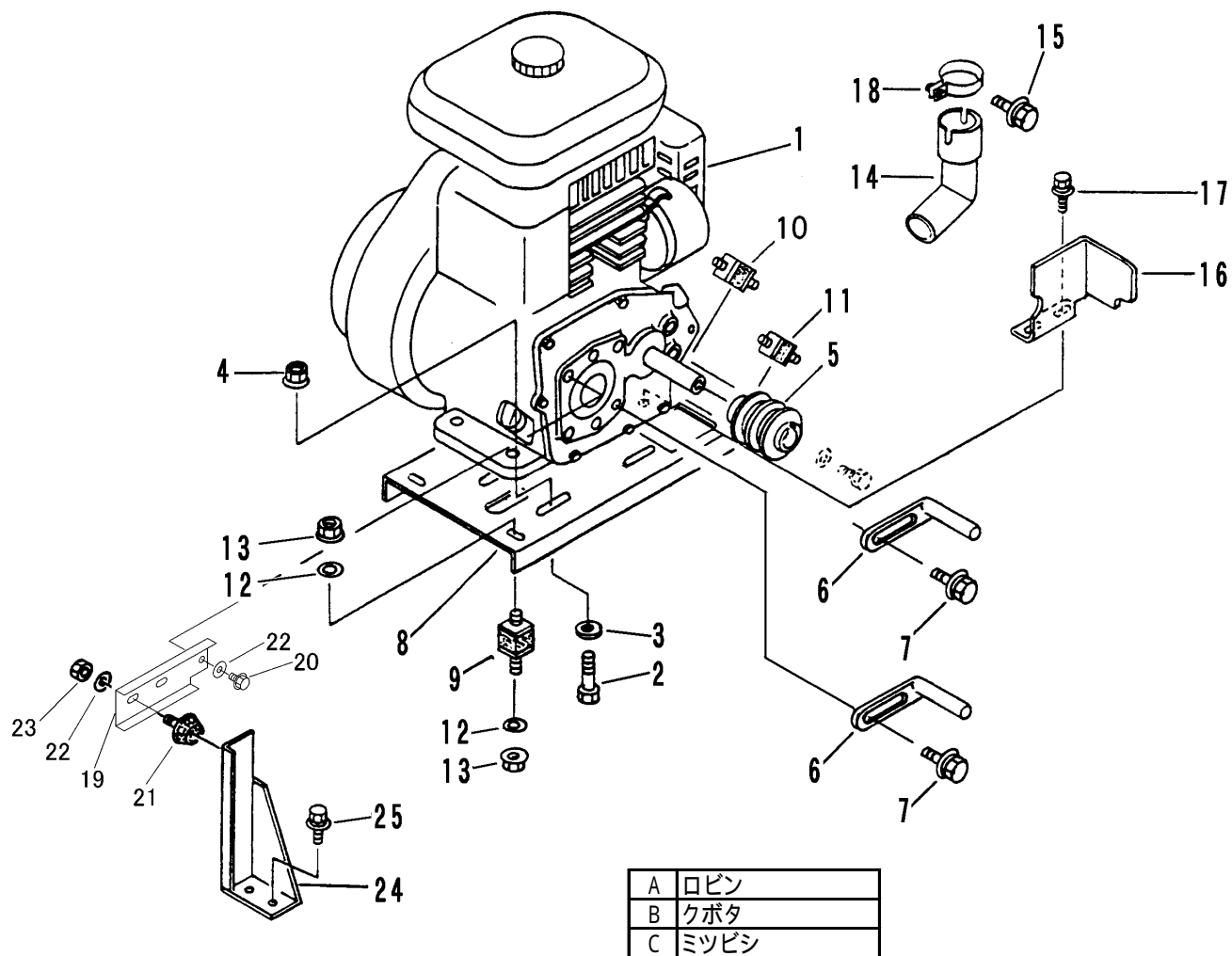
FIG 1	エンジン（短尺材用荷台・箱型・セルナシ） ENGINE	1 ~ 2
FIG 2	エンジン（短尺材用荷台・箱型・セルツキ） ENGINE	3 ~ 4
FIG 3	エンジン（箱型油圧ダンプ セルナシ） ENGINE	5 ~ 6
FIG 4	エンジン（箱型油圧ダンプ セルツキ） ENGINE	7 ~ 8
FIG 5	エンジンコントロール ENGINE CONTROL	9
FIG 6	デンソウ（短尺材用荷台） ELECTRIC EQUIPMENT	10 ~ 11
FIG 7	デンソウ（箱型・油圧ダンプ） ELECTRIC EQUIPMENT	12 ~ 13
FIG 8	フレーム FRAME	14
FIG 9	ウンテンセキカバー COVER	15
FIG 10	チェンジカバー COVER	16
FIG 11	エンジンカバー COVER	17
FIG 12	ミッション TRANSMISSION	18
FIG 13	テンリン ROLLER	19
FIG 14	ユウドウリン IDLER	20
FIG 15	ドウリョクデンタツ POWER LINE	21
FIG 16	サイドクラッチ SIDE CLUTCH	22
FIG 17	クラッチ・ブレーキ CLUTCH・BRAKE	23
FIG 18	チェンジ CHANGE	24
FIG 19	シート SEAT	25
FIG 20	ニダイ（箱型三方開） WAGON	26 ~ 27

目 次

CONTENS

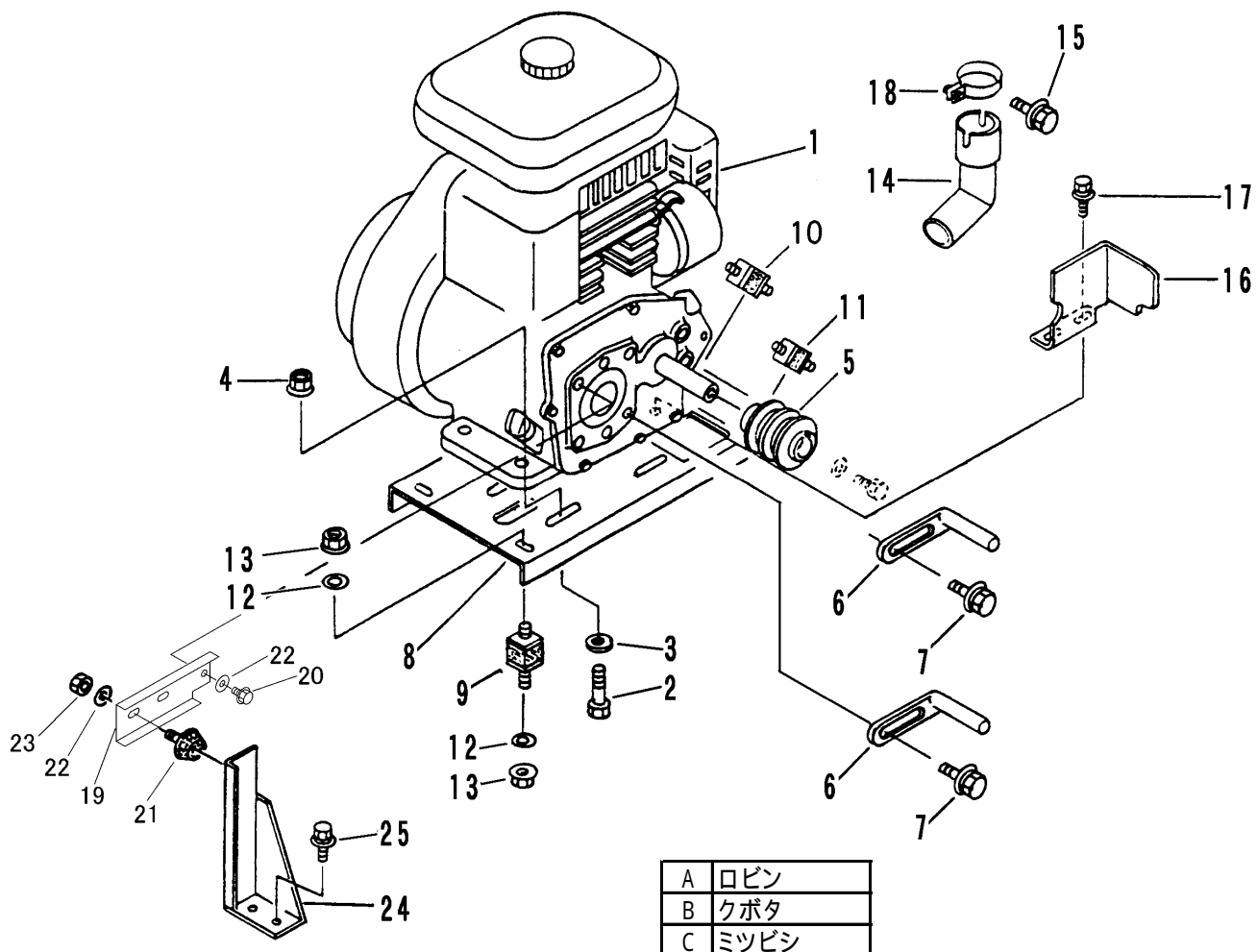
FIG 21	ニダイ (箱型三方開・ショート) WAGON	28 ~ 29
FIG 22	ニダイ (短尺材用荷台) WAGON	30
FIG 23	ニダイ (油圧ダンプ) WAGON	31 ~ 32
FIG 24	ウシロドア DOOR	33
FIG 25	ドアロックソウチ (油圧ダンプ) LOCK	34
FIG 26	ユアツ (油圧ダンプ) HYDRAULIC EQUIPMENT	35 ~ 36
FIG 27	フゾクヒン ACCESORIES	37
FIG 28	シュドウダンプ (オプション 箱型三方開) HAND DUMP	38
FIG 29	マーク (箱型三方開) MARK	39
FIG 30	マーク (短尺材用荷台) MARK	40
FIG 31	マーク (油圧ダンプ) MARK	41
FIG 32	ユアツパッケージ (油圧ダンプ) HYDRAULIC PUMP	42

FIG 1 エンジン（短尺材用荷台・箱型・セルナシ） ENGINE



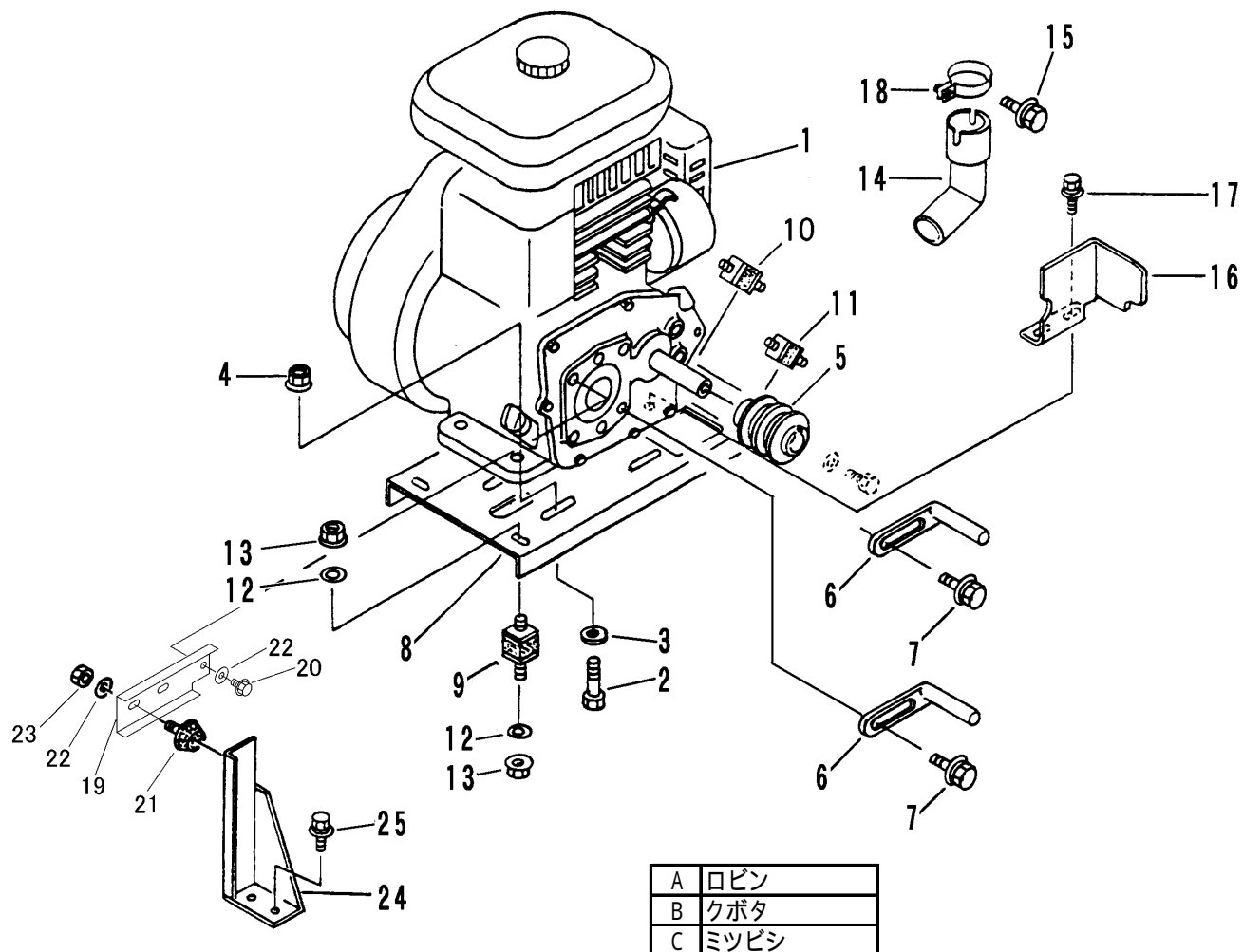
見出 NO.	部品番号 PART NO.	部品名称		個数Q'ty			型 寸 DESCRIPTION	適用号機 FROM ~ UP TO SERIAL NO.	備 考 REMARKS
		PART NAME		A	B	C			
1	3642 0001 000	エンジン	ENGINE	1			DY35D		
1	3636 0002 000	エンジン	ENGINE		1		GH250-GCL-Y-CH		
1	3641 0004 100	エンジン	ENGINE			1	GM291LN-202	NO.6051311 ~	
1	3641 0004 000	エンジン	ENGINE			1	GM290LN-202	~ NO.6051310	
2	A110 0110 060	ボルト	BOLT	4			M10 x 60		
2	A110 0110 040	ボルト	BOLT		4	4	M10 x 40		
3	0350 0141 022	PW	WASHER	8	8	8	10 x 22 x 1.6		
4	H301 0110 001	Sナット	NUT	4	4	4	M10		
5	3642 0011 000	プーリ	PULLEY	1					
5	3642 0012 000	プーリ	PULLEY		1	1			
6	3205 0011 000	ベルトストッパー	STOPPER	2	2	2	B		
7	H174 0108 016	セムスC	BOLT		2	2	M8 x 16		
7	H164 0106 016	セムスC	BOLT	2			M6 x 16		
8	3642 0021 000	エンジンベース	BASE	1					
8	3642 0022 000	エンジンベース	BASE		1	1			
9	3611 0103 000	ボウシシゴム	INSULATOR	2			B-20		
10	3705 0019 000	ボウシシゴム	INSULATOR	1	2	2	KQ-0139-A00		
11	3641 0037 000	ボウシシゴム	INSULATOR	1	2	2	KQ-0140-A00		
12	0350 0140 818	PW	WASHER	8	8	8	8 x 18 x 1.6		
13	H301 0108 001	Sナット	NUT	8	8	8	M8		
14	3642 0035 100	テールパイプ	PIPE	1					
14	3642 0033 100	テールパイプ	MUFFLER		1				
14	3642 0034 000	テールパイプ	PIPE			1			
15	F104 0106 025	セムスA	BOLT		1		M6 x 25		
16	3642 0035 000	ボウネツカバー	COVER		1				
17	H114 0108 020	セムスB	BOLT		2		M8 x 20		

FIG 1 エンジン（短尺材用荷台・箱型・セルナシ） ENGINE



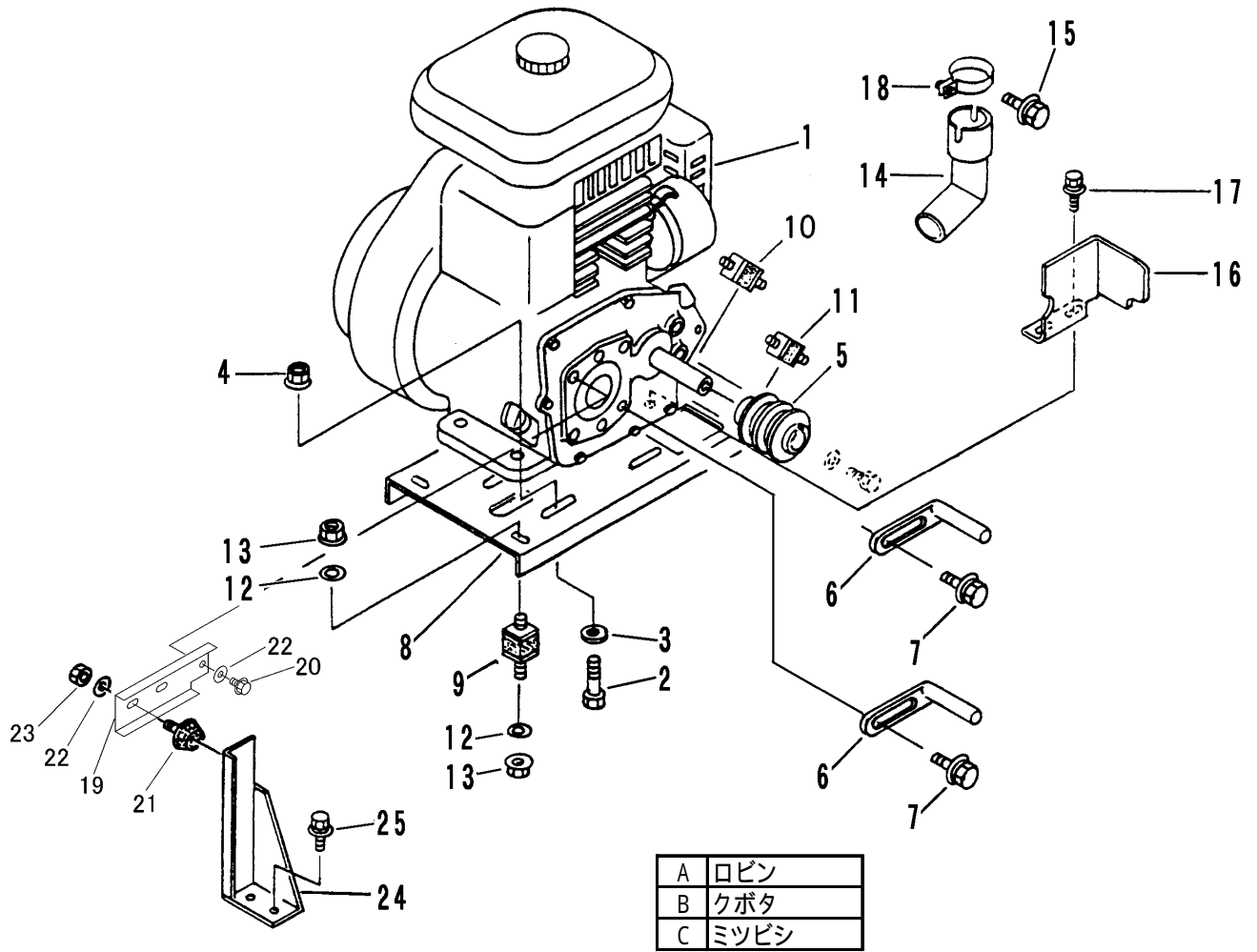
見出 NO.	部品番号 PART NO.	部品名称 PART NAME	個数Q'ty A B C	型 寸 DESCRIPTION	適用号機 FROM ~ UP TO SERIAL NO.	備考 REMARKS
18	3705 0028 100	バンド		CLIP		
19	3642 0036 000	プレート		PLATE		
20	H174 0108 020	セムスC		BOLT		
21	3628 4031 010	ポウシンゴム		INSULATOR		
22	0350 0140 822	PW		WASHER		
23	H301 0108 001	Sナット		NUT		
24	3642 0037 000	ブラケット		BRACKET		
25	H174 0108 020	セムスC		BOLT		

FIG 2 エンジン（短尺材用荷台・箱型・セルツキ） ENGINE



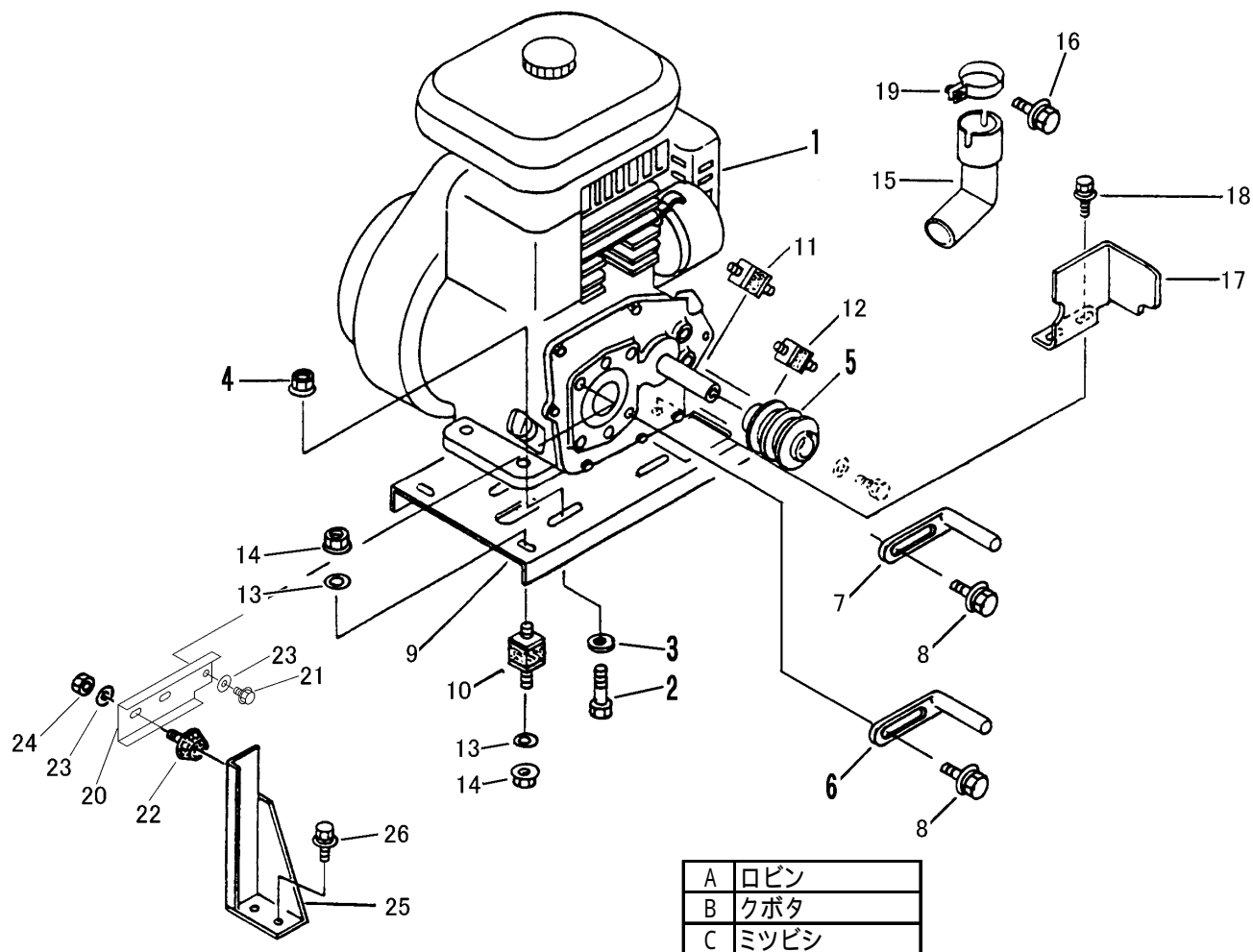
見出 NO.	部品番号 PART NO.	部品名称 PART NAME	個数Q'ty			型 寸 DESCRIPTION	適 用 号 機 FROM ~ UP TO SERIAL NO.	備 考 REMARKS
			A	B	C			
1	3642 0051 000	エンジン	ENGINE	1		DY35DS		
1	3636 0004 000	エンジン	ENGINE		1	GH250-GCL-SY-C		
1	3641 0054 100	エンジン	ENGINE			1	GM291LE-203	NO.6051311 ~
1	3641 0005 000	エンジン	ENGINE			1	GM290LE-203	~ NO.6051310
2	A110 0110 060	ボルト	BOLT	4			M10 x 60	
2	A110 0110 040	ボルト	BOLT		4	4	M10 x 40	
3	0350 0141 022	PW	WASHER	8	8	8	10 x 22 x 1.6	
4	H301 0110 001	Sナット	NUT	4			M10	
5	3642 0011 000	プーリ	PULLEY	1				
5	3642 0012 000	プーリ	PULLEY		1	1		
6	3205 0011 000	ベルトストッパー	STOPPER	2	2	2	B	
7	H174 0108 016	セムスC	BOLT		2	2	M8 x 16	
7	H164 0106 016	セムスC	BOLT	2			M6 x 16	
8	3642 0021 000	エンジンベース	BASE	1				
8	3642 0022 000	エンジンベース	BASE		1	1		
9	3611 0103 000	ボウシゴム	INSULATOR	2			B-20	
10	3705 0019 000	ボウシゴム	INSULATOR	1	2	2	KQ-0139-A00	
11	3641 0037 000	ボウシゴム	INSULATOR	1	2	2	KQ-0140-A00	
12	0350 0140 818	PW	WASHER	8	8	8	8 x 18 x 1.6	
13	H301 0108 001	Sナット	NUT	8	8	8	M8	
14	3642 0035 100	テールパイプ	PIPE	1				
14	3642 0033 100	テールパイプ	MUFFLER		1			
14	3642 0034 000	テールパイプ	PIPE			1		
15	F104 0106 025	セムスA	BOLT		1		M6 x 25	
16	3642 0035 000	ボウネツカバー	COVER		1			
17	H114 0108 020	セムスB	BOLT		2		M8 x 20	

FIG 2 エンジン（短尺材用荷台・箱型・セルツキ） ENGINE



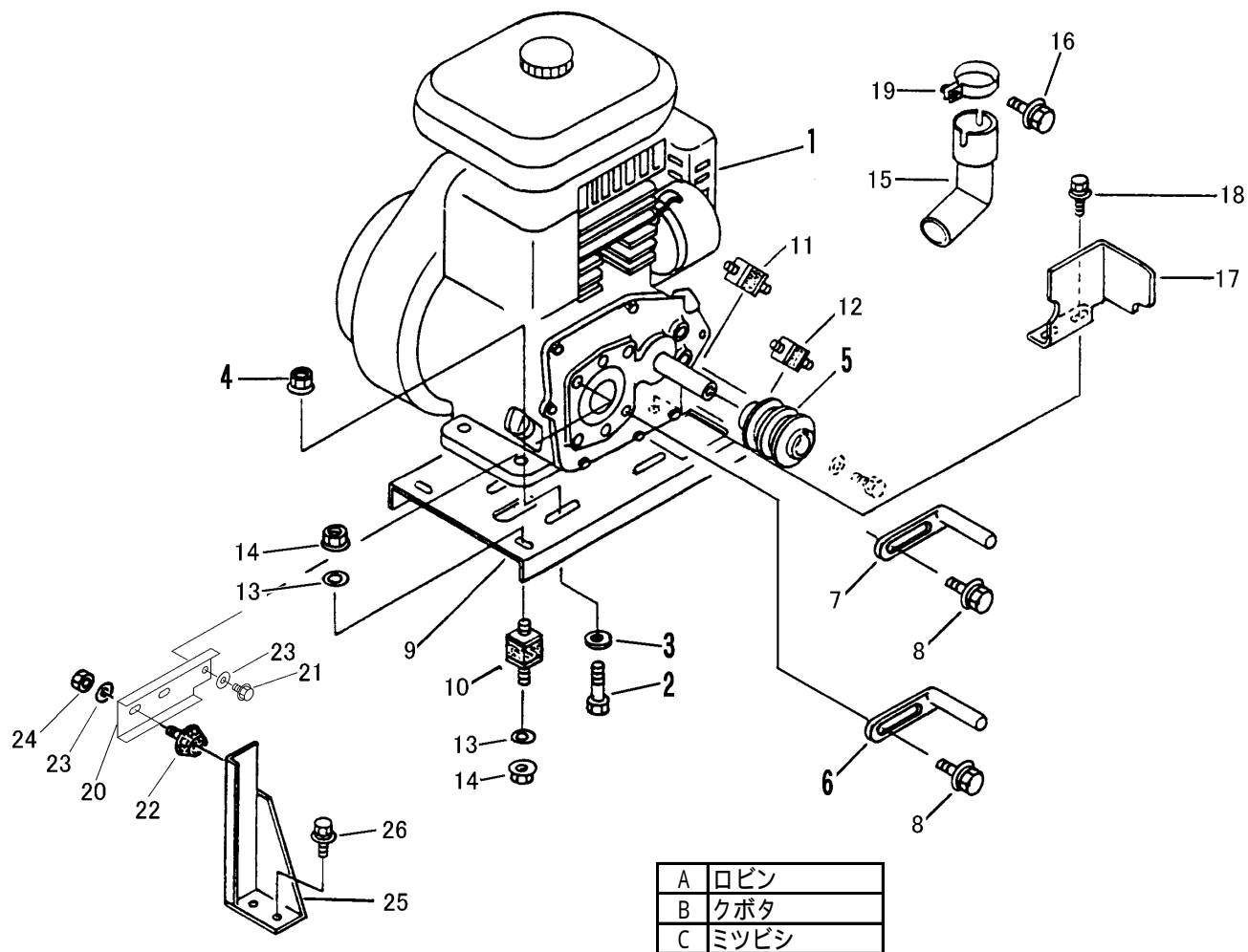
見出 NO.	部品番号 PART NO.	部品名称		個数Q'ty			型 寸 DESCRIPTION	適 用 号 機 FROM ~ UP TO SERIAL NO.	備 考 REMARKS
		PART NAME		A	B	C			
18	3705 0028 100	バンド	CLIP			1			
19	3642 0036 000	プレート	PLATE		1	1			
20	H174 0108 020	セムスC	BOLT		2	2	M8 × 20		
21	3628 4031 010	パウシンゴム	INSULATOR		1	1	B-17		
22	0350 0140 822	PW	WASHER		3	3	8 × 22 × 1.6		
23	H301 0108 001	Sナット	NUT		1	1	M8		
24	3642 0037 000	ブラケット	BRACKET		1	1			
25	H174 0108 020	セムスC	BOLT		2	2	M8 × 20		

FIG 3 エンジン（箱型油圧ダンブセルナシ）ENGINE



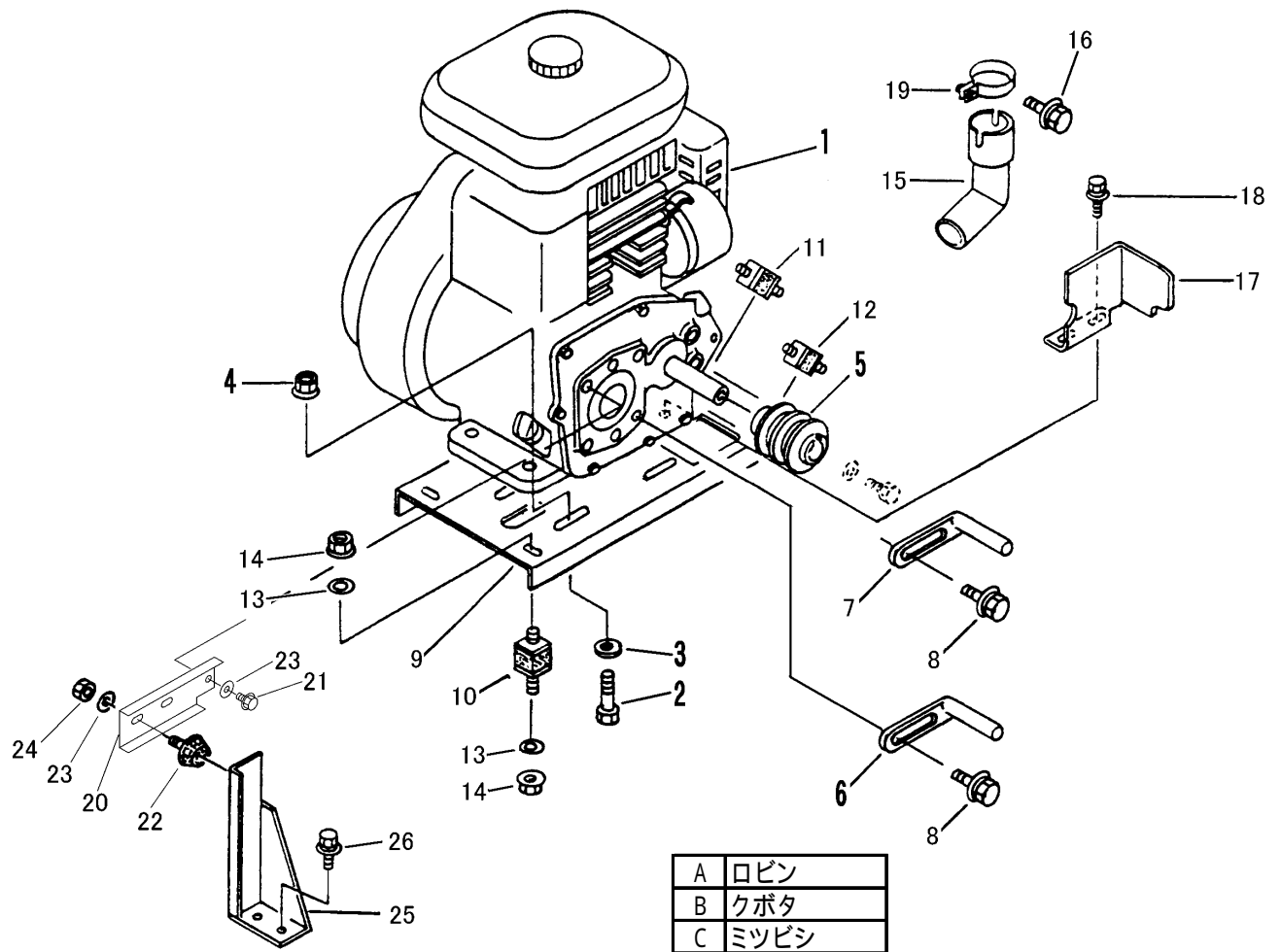
見出 NO.	部品番号 PART NO.	部品名称		個数Q'ty			型 寸 DESCRIPTION	適用号機 FROM ~ UP TO SERIAL NO.	備 考 REMARKS
		PART NAME		A	B	C			
1	3642 0001 000	エンジン	ENGINE	1			DY35D		
1	3636 0002 000	エンジン	ENGINE		1		GH250-GCL-Y-CH		
1	3641 0004 100	エンジン	ENGINE			1	GM291LN-202	NO.6051311 ~	
1	3641 0004 000	エンジン	ENGINE			1	GM290LN-202	~ NO.6051310	
2	A110 0110 060	ボルト	BOLT	4			M10×60		
2	A110 0110 040	ボルト	BOLT		4	4	M10×40		
3	0350 0141 022	PW	WASHER	8	8	8	10×22×1.6		
4	H301 0110 001	Sナット	NUT	4			M10		
5	3642 0111 000	プーリ	PULLEY	1					
5	3642 0112 000	プーリ	PULLEY		1	1			
6	3610 0101 000	ベルトストッパー	STOPPER	1			L=65		上側
6	3642 0114 000	ベルトストッパー	STOPPER		1	1	L=65		上側
7	3205 0011 000	ベルトストッパー	STOPPER	1	1	1	L=75		下側
8	H174 0108 016	セムスC	BOLT		2	2	M8×16		
8	H164 0106 016	セムスC	BOLT	2			M6×16		
9	3642 0021 000	エンジンベース	BASE	1					
9	3642 0022 000	エンジンベース	BASE		1	1			
10	3611 0103 000	ボウシゴム	INSULATOR	2			B-20		
11	3705 0019 000	ボウシゴム	INSULATOR	1	2	2	KQ-0139-A00		
12	3641 0037 000	ボウシゴム	INSULATOR	1	2	2	KQ-0140-A00		
13	0350 0140 818	PW	WASHER	8	8	8	8×18×1.6		
14	H301 0108 001	Sナット	NUT	8	8	8	M8		
15	3642 0035 100	テールパイプ	PIPE	1					
15	3642 0033 100	テールパイプ	MUFFLER		1				
15	3642 0034 000	テールパイプ	PIPE			1			
16	F104 0106 025	セムスA	BOLT		1		M6×25		

FIG 4 エンジン (箱型油圧ダンブセルツキ) ENGINE



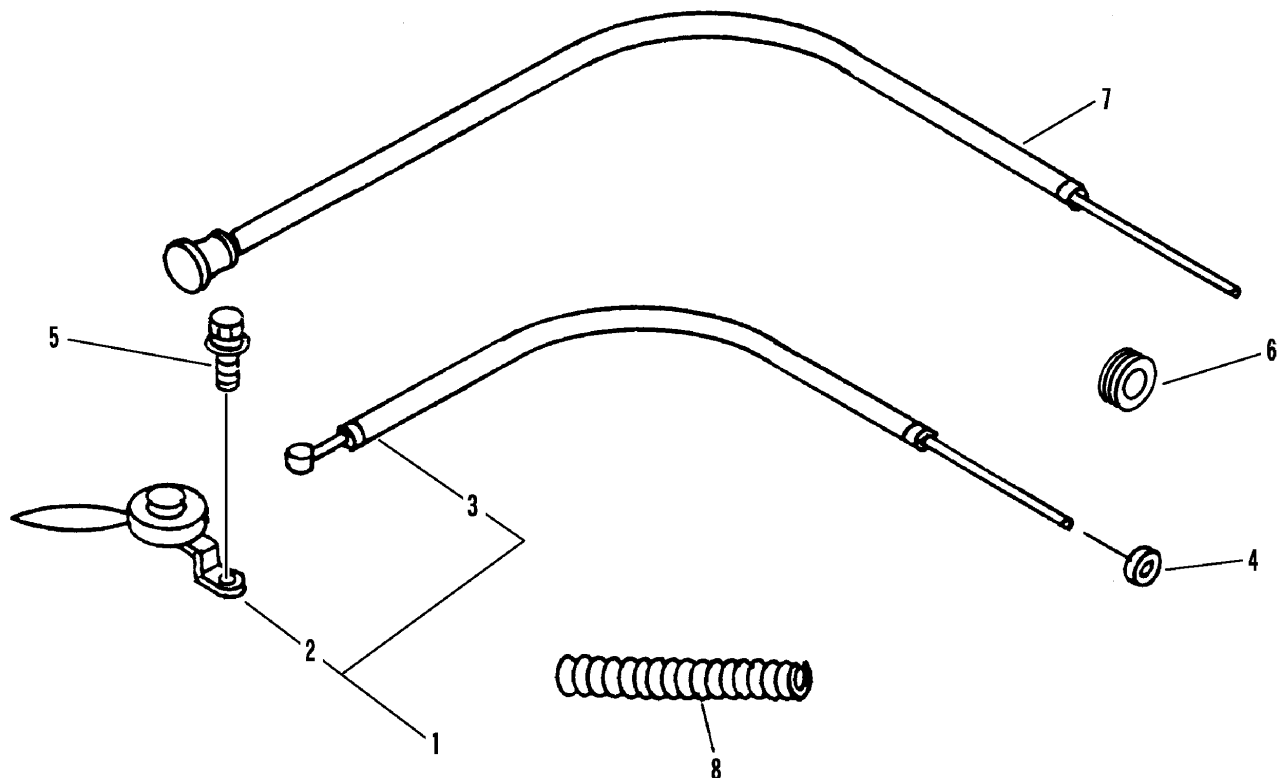
見出 NO.	部品番号 PART NO.	部品名称 PART NAME	個数Q'ty			型 寸 DESCRIPTION	適用号機 FROM ~ UP TO SERIAL NO.	備 考 REMARKS
			A	B	C			
1	3642 0051 000	エンジン	ENGINE	1		DY35DS		
1	3636 0004 000	エンジン	ENGINE		1	GH250-GCL-SY-C		
1	3641 0054 100	エンジン	ENGINE			GM291LE-203	NO.6051311 ~	
1	3641 0005 000	エンジン	ENGINE			GM290LE-203	~ NO.6051310	
2	A110 0110 060	ボルト	BOLT	4		M10 x 60		
2	A110 0110 040	ボルト	BOLT		4	4	M10 x 40	
3	0350 0141 022	PW	WASHER	8	8	8	10 x 22 x 1.6	
4	H301 0110 001	Sナット	NUT	4	4	4	M10	
5	3642 0111 000	プーリ	PULLEY	1				
5	3642 0112 000	プーリ	PULLEY		1	1		
6	3610 0101 000	ベルトストッパー	STOPPER	1				上側
6	3642 0114 000	ベルトストッパー	STOPPER		1	1		上側
7	3205 0011 000	ベルトストッパー	STOPPER	1	1	1	B	下側
8	H174 0108 016	セムスC	BOLT		2	2	M8 x 16	
8	H164 0106 016	セムスC	BOLT	2			M6 x 16	
9	3642 0021 000	エンジンベース	BASE	1				
9	3642 0022 000	エンジンベース	BASE		1	1		
10	3611 0103 000	ボウシンゴム	INSULATOR	2			B-20	
11	3705 0019 000	ボウシンゴム	INSULATOR	1	2	2	KQ-0139-A00	
12	3641 0037 000	ボウシンゴム	INSULATOR	1	2	2	KQ-0140-A00	
13	0350 0140 818	PW	WASHER	8	8	8	8 x 18 x 1.6	
14	H301 0108 001	Sナット	NUT	8	8	8	M8	
15	3642 0035 100	テールパイプ	PIPE	1				
15	3642 0033 100	テールパイプ	MUFFLER		1			
15	3642 0034 000	テールパイプ	PIPE			1		
16	F104 0106 025	セムスA	BOLT		1		M6 x 25	

FIG 4 エンジン（箱型・油圧ダンブセルツキ） ENGINE



見出 NO.	部品番号 PART NO.	部品名称 PART NAME	個数Q'ty			型 寸 DESCRIPTION	適 用 号 機 FROM ~ UP TO SERIAL NO.	備 考 REMARKS
			A	B	C			
17	3642 0035 000	ボウネツカバー COVER		1				
18	H114 0108 020	セムスB BOLT		2		M8 × 20		
19	3705 0028 100	バンド CLIP			1			
20	3642 0036 000	プレート PLATE		1	1			
21	H174 0108 020	セムスC BOLT		2	2	M8 × 20		
22	3628 4031 010	ボウシンゴム INSULATOR		1	1	B-17		
23	0350 0140 822	PW WASHER		1	1	8 × 22 × 1.6		
24	H301 0108 001	Sナット NUT		1	1	M8		
25	3642 0037 000	ブラケット BRACKET		1	1			
26	H174 0108 020	セムスC BOLT		2	2	M8 × 20		

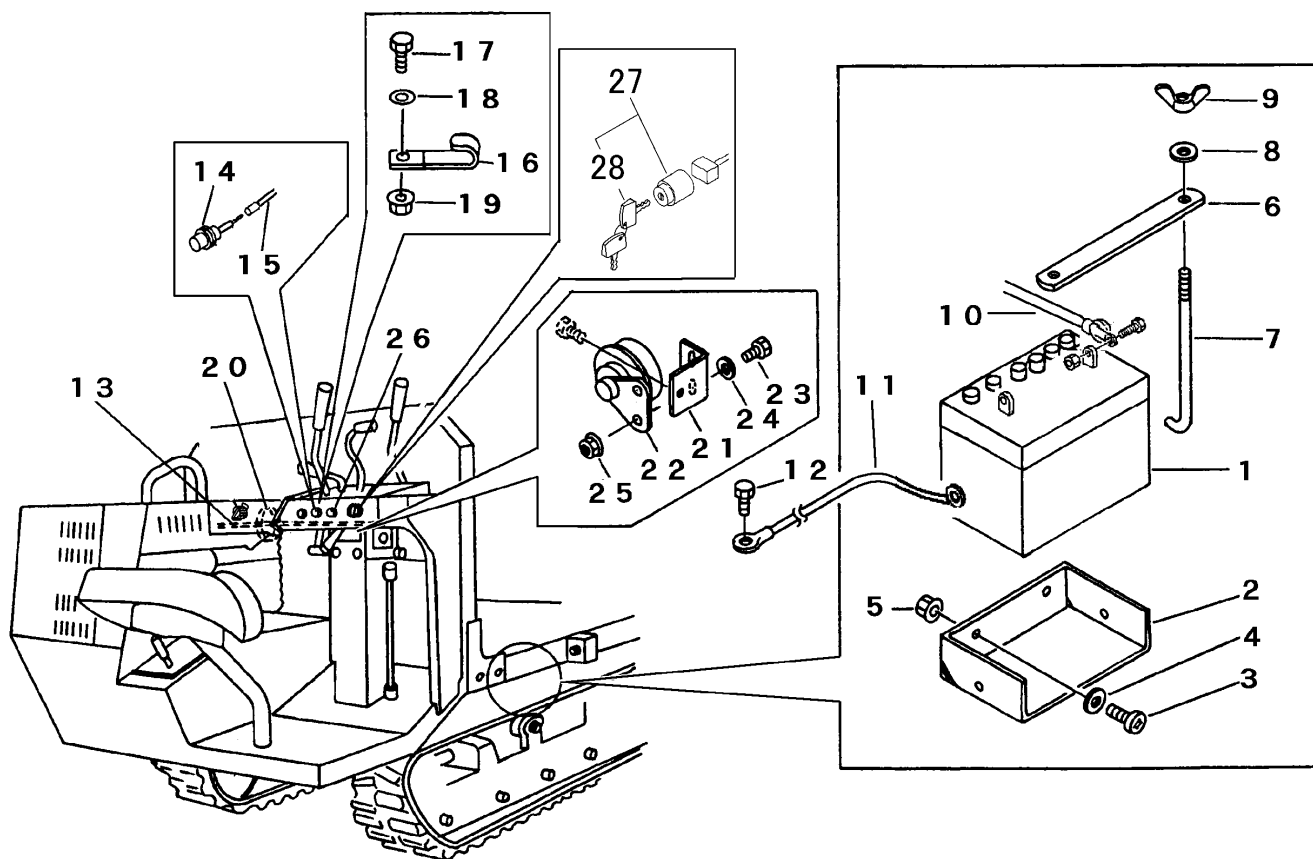
FIG 5 エンジンコントロール ENGINE CONTROL



A	ロビン
B	クボタ
C	ミツビシ

見出 NO.	部品番号 PART NO.	部品名称 PART NAME	個数Q'ty			型 寸 DESCRIPTION	適 用 号 機 FROM ~ UP TO SERIAL NO.	備 考 REMARKS
			A	B	C			
1	3611 0051 500	スロットルレバ-Assy	LEVER	1				
1	3611 0050 500	スロットルレバ-Assy	LEVER		1			
1	3642 0205 000	スロットルレバ-Assy	LEVER			1		
2	3611 0052 000	スロットルレバー	LEVER	1			E331-A	
2	3611 0051 000	スロットルレバー	LEVER		1	1	E321186	
3	3609 0101 000	スロットルワイヤー	WIRE	1	1		WG014003	
3	3606 0211 000	スロットルワイヤー	WIRE			1	WG014037	
4	0040 1151 500	グロメット	GROMMET	1	1	1	C-30-NG-79-G	
5	H204 0106 016	セムスB	BOLT	2	2	2	M6 x 16	
6	3508 1057 000	ホゴゴム	GROMMET			1		
7	3205 0108 000	チョークワイヤー	WIRE		1	1	WG053024	
8	3642 0206 000	コルゲートチューブ	TUBE			1		

FIG 6 デンソウ (短尺材用荷台) ELECTRIC EQUIPMENT

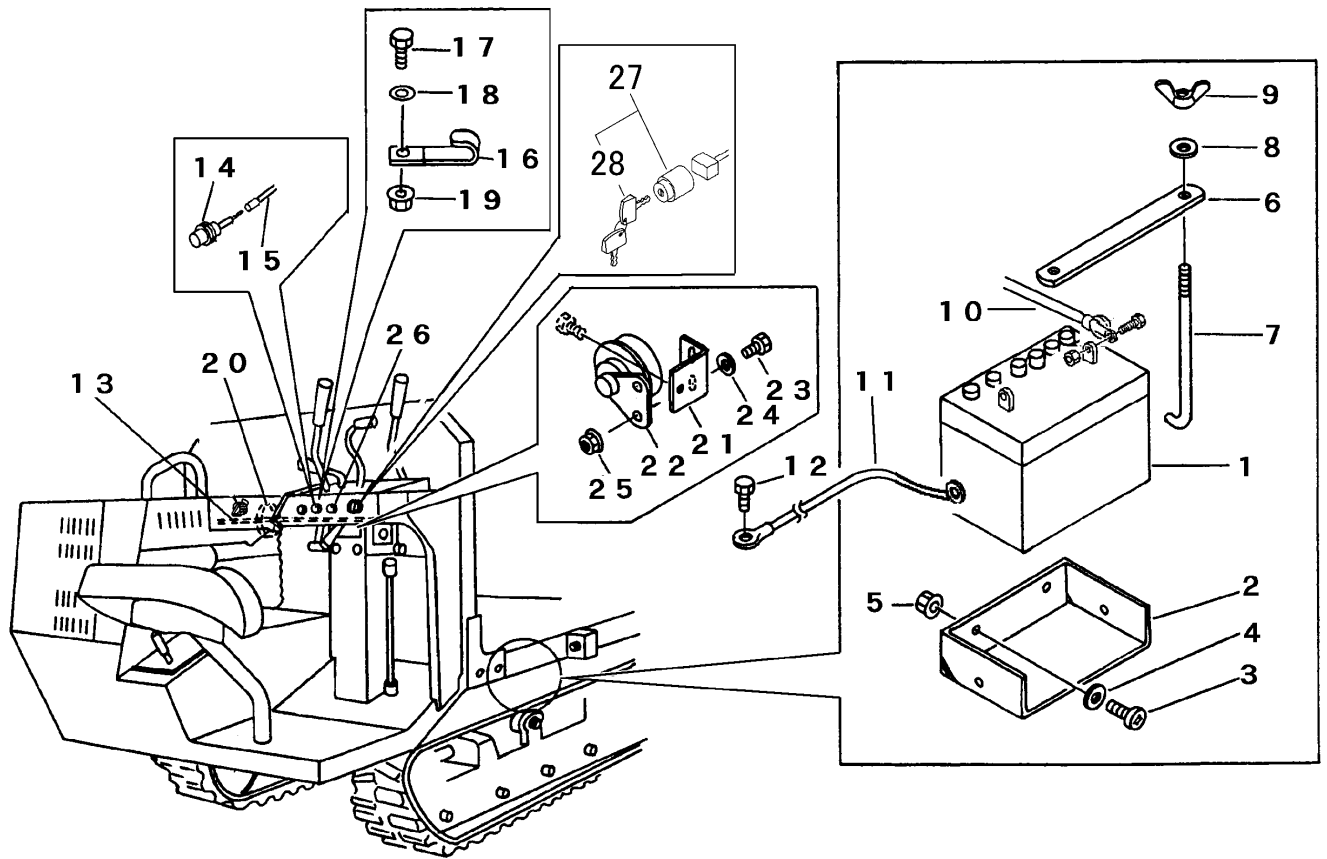


A	クボタセルツキ
B	ミツビシセルツキ
C	ロビンセルツキ
D	セルナシ

見出 NO.	部品番号 PART NO.	部品名称 PART NAME	個数Q'ty	型 寸 DESCRIPTION	適用号機 FROM ~ UP TO SERIAL NO	備 考 REMARKS
1	3407 0501 000	バッテリー	A 1 B 1 C 1 D	28A19R		
2	3519 0302 000	バッテリーウケ	1 1 1 1			
3	0210 0100 820	ヒラコネジ	2 2 2 2	8×20		
4	0350 0140 818	PW	2 2 2 2	8×18×1.6		
5	H301 0108 001	Sナット	2 2 2 2	M8		
6	3407 0506 000	ステップイタホキョウ	1 1 1 1			
7	3705 3904 000	トリツケボルト	2 2 2 2	6×175		
8	0350 0140 618	PW	2 2 2 2	6×18×1.6		
9	A330 0100 600	チョウナット	2 2 2 2	M6		
10	0980 7151 303	プラスコード	1 1	l=1300		
10	0980 7201 303	プラスコード		l=1300		
11	3415 0055 000	リードセン	2 2 2 2	l=350		
12	3522 0238 100	タップタイト	2 2 2 2	M8×25		
13	3644 0321 000	ハーネス	1			
13	3644 0322 000	ハーネス		1		
13	3642 0331 001	ハーネス		1	NO.6051561 ~	
13	3642 0331 000	ハーネス		1	~ NO.6051560	
13	3644 0324 000	ホーンハーネス			1	
14	3205 0102 000	エンジンイシボタン			1	1716A
15	3636 0111 000	ハーネス			1	
16	0050 2108 083	クランプ	2 3 4 2			
17	A110 0108 020	ボルト	2 2 2 2	M8×20		
18	0350 0140 818	PW	2 2 2 2	8×18×1.6		
19	H301 0108 001	Sナット	2 2 2 2	M8		
20	3513 3131 000	プラスチックバンド	1 2 1	10072858000		

NO. 13,27,28 は、セット交換にて新旧部品の互換性があります。(ロビンセルツキのみ)

FIG 6 デンソウ（短尺材用荷台） ELECTRIC EQUIPMENT

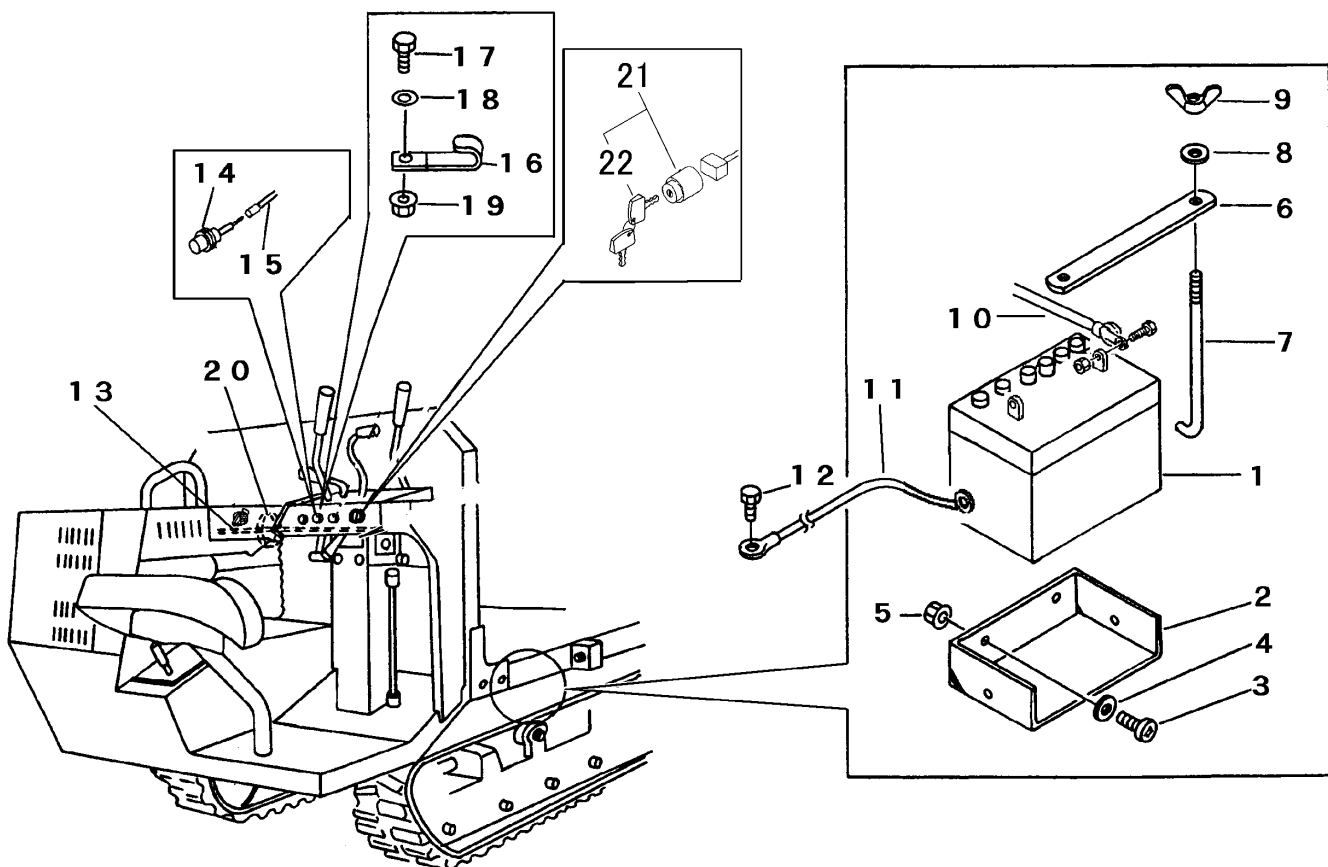


A	クボタセルツキ
B	ミツビシセルツキ
C	ロビンセルツキ
D	セルナシ

見出 NO.	部品番号 PART NO.	部品名称 PART NAME	個数Q'ty				型 寸 DESCRIPTION	適用号機 FROM ~ UP TO SERIAL NO.	備 考 REMARKS
			A	B	C	D			
21	3644 0331 000	ブラケット BRACKET	1	1	1	1			
22	3705 3922 000	ホーン HORN	1	1	1		YM175		
22	3643 0231 000	ホーン HORN				1			
23	A100 0106 016	ボルト BOLT	2	2	2	2	M6 x 16		
24	0350 0140 618	PW WASHER	2	2	2	2	6 x 18 x 1.6		
25	H300 0106 001	Sナット NUT	2	2	2	2	M6		
26	4201 0302 000	ホーンスイッチ SWICH	1	1	1	1			
27	3643 0211 000	メインスイッチASSY SWITCH				1		NO.6051561 ~	
27	ZR0660000140	スイッチASSY SWITCH				1	066-00001-40	~ NO.6051560	エンジン付属
27	ZK1246163610	メインスイッチASSY	1				12461-6361-0		エンジン付属
27	ZMKE09022AA	メインスイッチASSY		1			KE09022AA		エンジン付属
28	3643 0214 000	ボウスイキー KEY				1		NO.6051561 ~	
28	ZR0660000210	キー KEY				1	066-00002-10	~ NO.6051560	エンジン付属
28	ZK5482141220	キー	1				54821-4122-0		エンジン付属
28	ZMFA28218XX001	キー		1			FA28218XX001		エンジン付属

NO. 13,27,28 は、セット交換にて新旧部品の互換性があります。(ロビンセルツキのみ)

FIG 7 デンソウ (箱型・油圧ダンブ) ELECTRIC EQUIPMENT

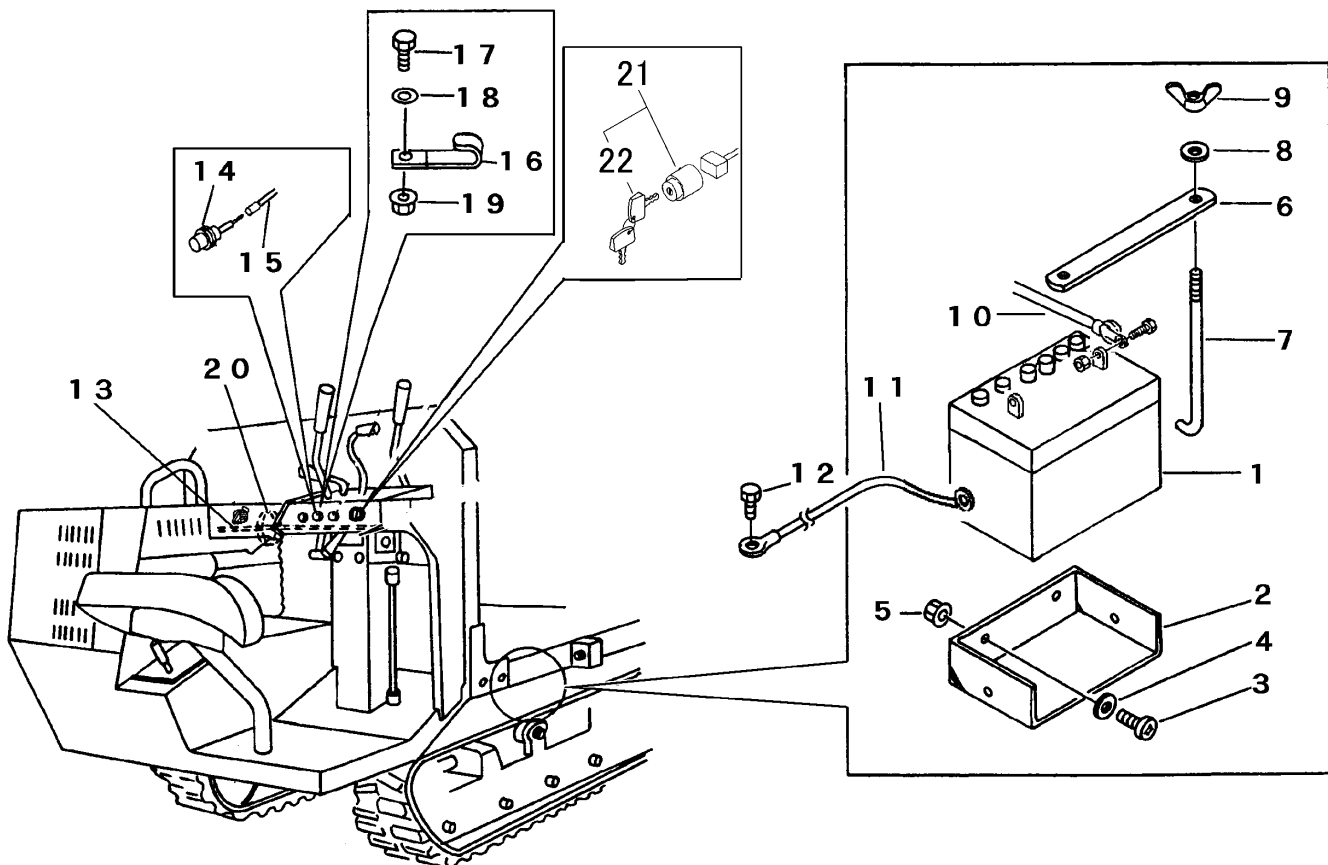


A	クボタセルツキ
B	ミツビシセルツキ
C	ロビンセルツキ
D	ガソリンセルナシ

見出 NO.	部品番号 PART NO.	部品名称 PART NAME	個数Q'ty				型 寸 DESCRIPTION	適用号機 FROM ~ UP TO SERIAL NO.	備 考 REMARKS
			A	B	C	D			
1	3407 0501 000	バッテリー	BATTERY	1	1	1	28A19R		
2	3519 0302 000	バッテリーウケ	BRACKET	1	1	1			
3	0210 0100 820	ヒラコネジ	SCREW	2	2	2	8×20		
4	0350 0140 818	PW	WASHER	2	2	2	8×18×1.6		
5	H301 0108 001	Sナット	NUT	2	2	2	M8		
6	3407 0506 000	ステップイタホキョウ	PLATE	1	1	1			
7	3705 3904 000	トリツケボルト	BOLT	2	2	2	6×175		
8	0350 0140 618	PW	WASHER	2	2	2	6×18×1.6		
9	A330 0100 600	チョウナット	NUT	2	2	2	M6		
10	0980 7151 303	プラスコード	WIRE	1	1		l=1300		
10	0980 7201 303	プラスコード	WIRE			1			
11	3415 0055 000	リードセン	WIRE	2	2	2	l=350		
12	3522 0238 100	タップタイト	BOLT	2	2	2	M8×25		
13	3642 0271 000	ハーネスA	HARNESS	1					
13	3642 0272 000	ハーネスB	HARNESS		1				
13	3642 0273 001	ハーネスC	HARNESS			1		NO.6051561 ~	BFK803
13	3642 0273 000	ハーネスC	HARNESS			1		~ NO.6051560	BFK803
13	3642 0273 001	ハーネスC	HARNESS			1		NO.6071116 ~	BFK803D
13	3642 0273 000	ハーネスC	HARNESS			1		~ NO.6071115	BFK803D
14	3205 0102 000	エンジンイシボタン	BUTTON				1 1716A		
15	3636 0111 000	ハーネス	HARNESS				1		
16	0050 2108 083	クランプ	CLAMP	2	3	3			
17	A110 0108 020	ボルト	BOLT	2	2	2	M8×20		
18	0350 0140 818	PW	WASHER,PLAIN	2	2	2	8×18×1.6		
19	H301 0108 001	Sナット	NUT	2	2	2	M8		

NO. 13,21,22 は、セット交換にて新旧部品の互換性があります。(ロビンセルツキのみ)

FIG 7 デンソウ (箱型・油圧ダンブ) ELECTRIC EQUIPMENT

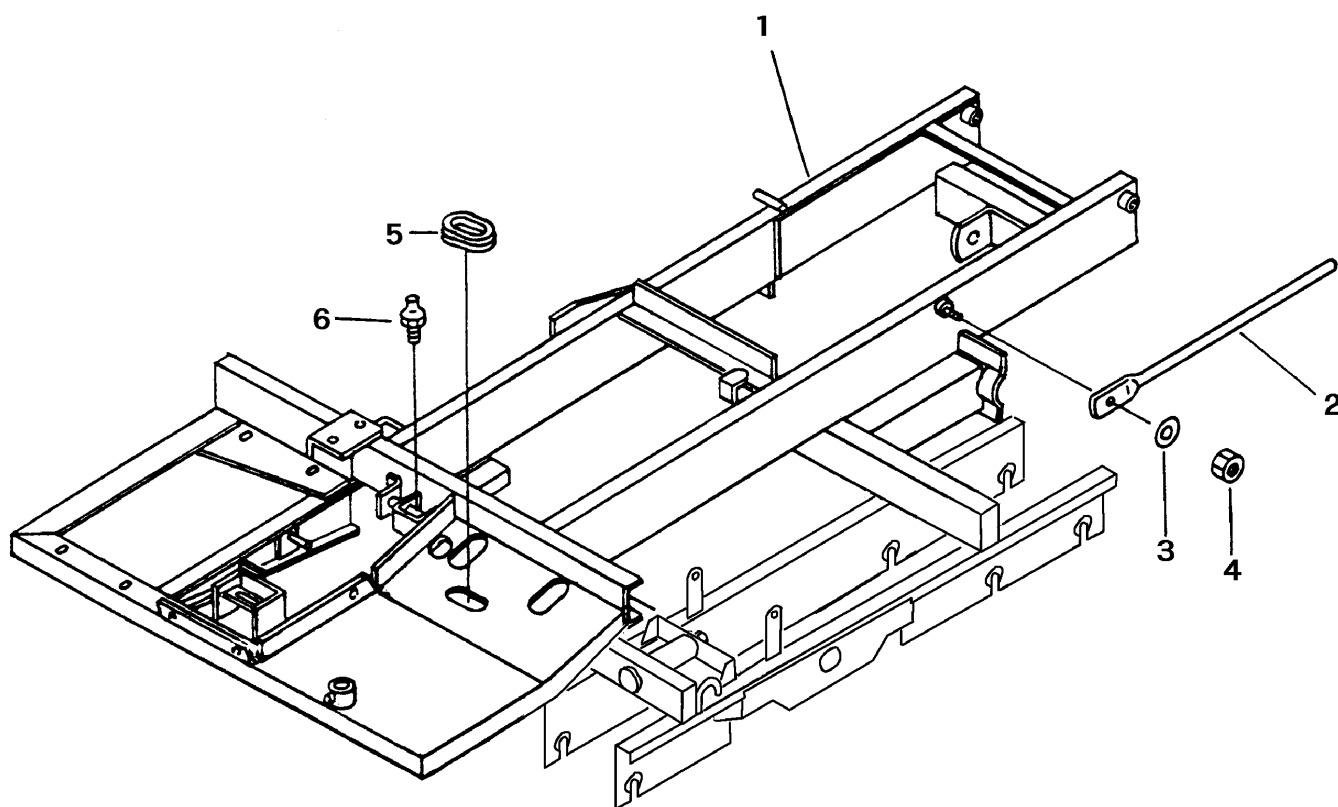


- A クボタセルツキ
- B ミツビシセルツキ
- C ロビンセルツキ
- D ガソリンセルナシ

見出 NO.	部品番号 PART NO.	部品名称 PART NAME	個数Q'ty				型 寸 DESCRIPTION	適用号機 FROM ~ UP TO SERIAL NO.	備 考 REMARKS
			A	B	C	D			
20	3513 3131 000	プラスチックバンド CLAMP		1			10072858000		
21	3643 0211 000	メインスイッチASSY SWITCH			1			NO.6051561 ~ (BFK803)	
21	ZR0660000140	スイッチASSY SWITCH			1		066-00001-40	~ NO.6051560(BFK803)	エンジン付属
21	3643 0211 000	メインスイッチASSY SWITCH			1			NO.6071116 ~ (BFK803D)	
21	ZR0660000140	スイッチASSY SWITCH			1		066-00001-40	~ NO.6071115(BFK803D)	エンジン付属
21	ZK1246163610	メインスイッチASSY	1				12461-6361-0		エンジン付属
21	ZMKE09022AA	メインスイッチASSY		1			KE09022AA		エンジン付属
22	3643 0214 000	ボウスイキー KEY			1			NO.6051561 ~ (BFK803)	
22	ZR0660000210	キー KEY			1		066-00002-10	~ NO.6051560(BFK803)	エンジン付属
22	3643 0214 000	ボウスイキー KEY			1			NO.6071116 ~ (BFK803D)	
22	ZR0660000210	キー KEY			1		066-00002-10	~ NO.6071115(BFK803D)	エンジン付属
22	ZK5482141220	キー	1				54821-4122-0		エンジン付属
22	ZMFA28218XX001	キー		1			FA28218XX001		エンジン付属

NO.13, 21,22 は、セット交換にて新旧部品の互換性があります。(ロビンセルツキのみ)

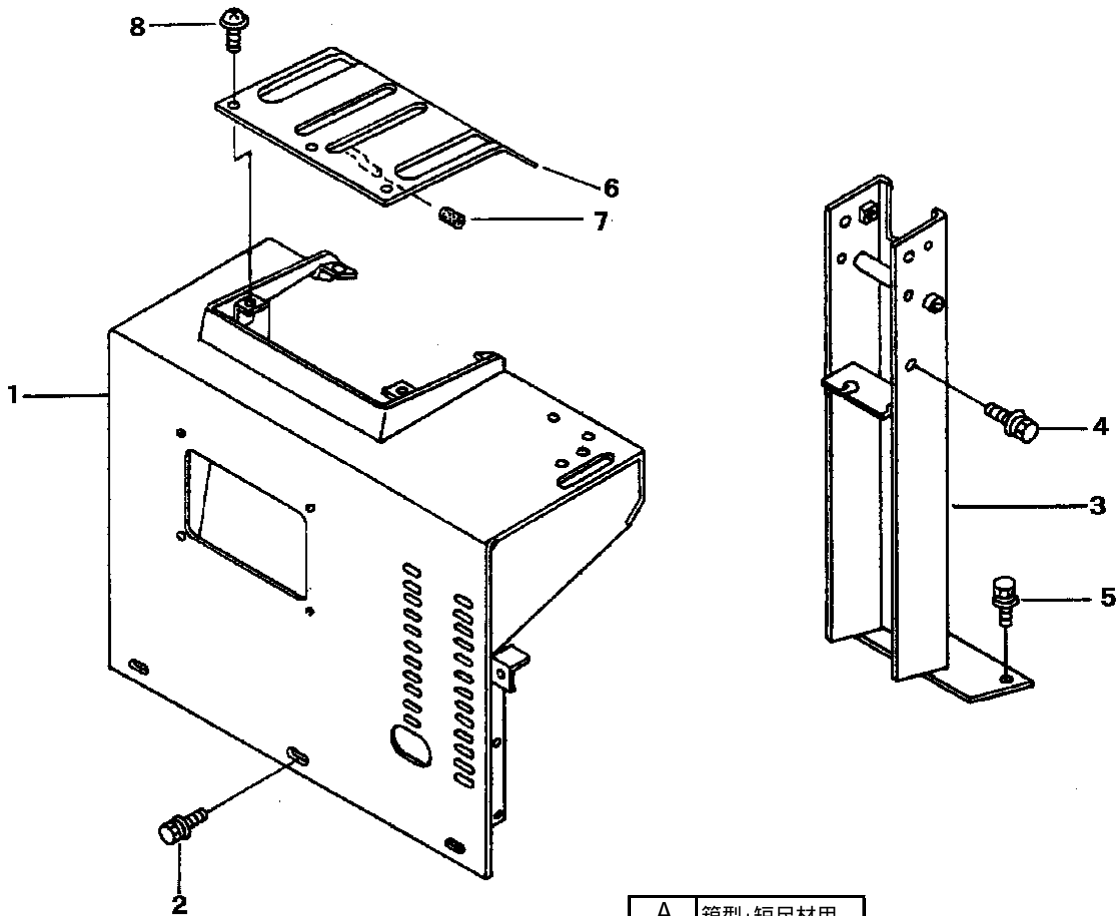
FIG 8 フレーム FRAME



A	箱型・短尺荷台・ロビンクボタ
B	箱型・短尺荷台・ミツビシ
C	油圧ダンブ ロビンクボタ ミツビシ

見出 NO.	部品番号 PART NO.	部品名称		個数Q'ty			型 寸 DESCRIPTION	適用号機 FROM ~ UP TO SERIAL NO.	備 考 REMARKS
		FR	TR	A	B	C			
1	3642 1001 001	フレーム	FRAME	1	1				部品供給不可
1	3642 1201 001	フレーム	FRAME			1			部品供給不可
2	3607 1073 000	ニダイラッカボウシボウ	BAR			1			
3	0350 0151 226	PW	WASHER			1	12×26×2.3		
4	A351 0112 001	Uナット	U-NUT			1	M12		
5	3611 1171 000	ホゴゴム	GROMMET	1	2	2	P-2		
6	A650 0100 600	グリスニップル	NIPPLE	2	2	2	M6		

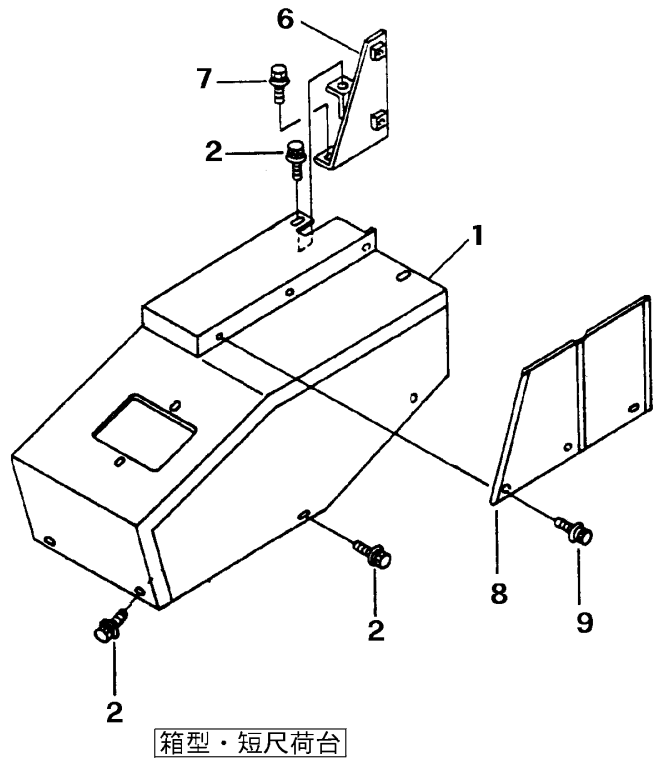
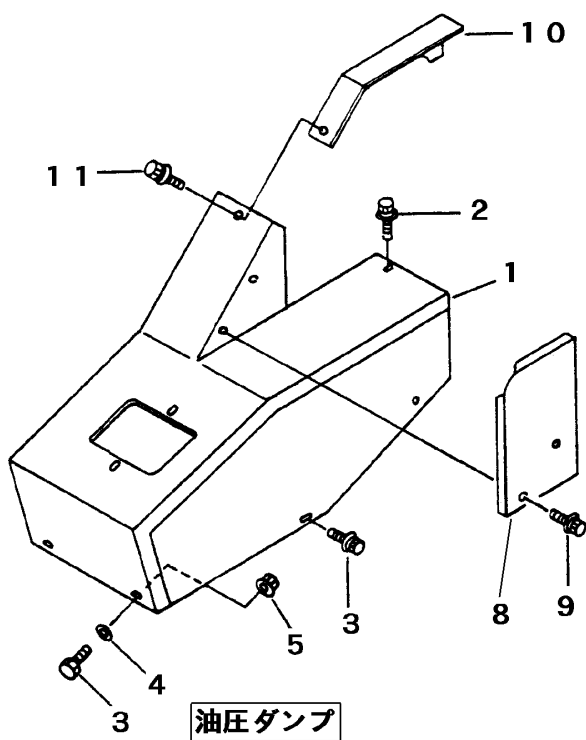
FIG 9 ウンテンセキカバー COVER



A	箱型・短尺材用
B	ダンブ

見出 NO.	部品番号 PART NO.	部品名称 PART NAME	個数Q'ty		型 寸 DESCRIPTION	適 用 号 機 FROM ~ UP TO SERIAL NO.	備 考 REMARKS
			A	B			
1	3642 1301 001	ウンテンセキカバー COVER	1				
1	3642 1341 001	ウンテンセキカバー COVER		1			
2	H174 0108 016	セムスC BOLT	3	3	M8 × 16		
3	3642 1321 001	サポート SUPPORT	1	1			
4	H114 0108 020	セムスB BOLT	2	2	M8 × 20		
5	H114 0108 020	セムスB BOLT	4	4	M8 × 20		
6	3642 1331 000	ガイドパン PLATE	1	1			
7	3611 1807 000	ホゴゴム RUBBER	6	6	C-6		
8	H242 0106 016	ナベセムスB SCREW	5	5	M6 × 16		

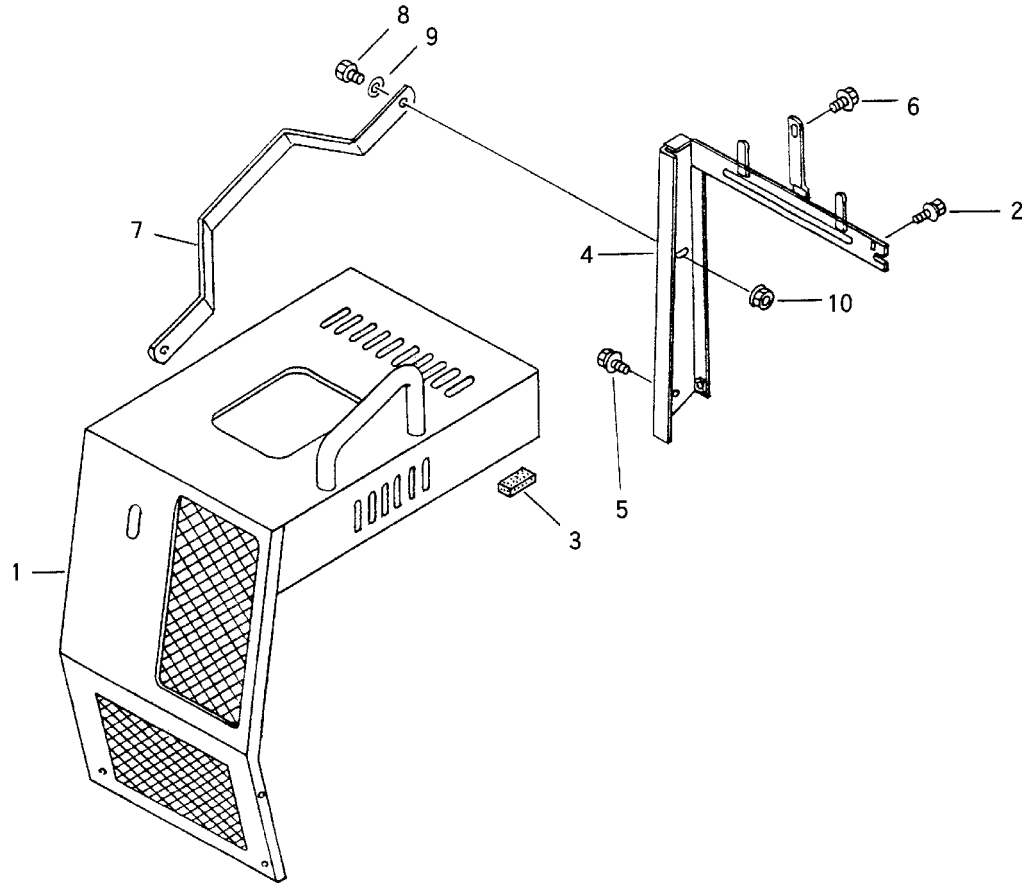
FIG 10 チェンジカバー COVER



A	ロビン箱型・短尺荷台
B	クボタ箱型・短尺荷台
C	三菱箱型・短尺荷台
D	ロビン油圧ダンブ
E	クボタ・三菱油圧ダンブ

見出 NO.	部品番号 PART NO.	部品名称 PART NAME	個数Q'ty					型 寸 DESCRIPTION	適 用 号 機 FROM ~ UP TO SERIAL NO.	備 考 REMARKS
			A	B	C	D	E			
1	3642 1401 001	チェンジカバー	COVER	1	1	1				
1	3642 1451 001	チェンジカバー	COVER				1	1		
2	H164 0106 016	セムスC	BOLT	4	4	4	3	3	M6 × 16	
3	A100 0106 020	ボルト	BOLT	2	2	2	2	2	M6 × 16	
4	0350 0140 618	PW	WASHER,PLAIN	4	4	4	4	4	6 × 18 × 1.6	
5	H300 0106 001	Sナット	NUT	2	2	2	2	2	M6	
6	3642 1411 000	サポート	SUPPORT	1	1	1				
7	H114 0108 025	セムスB	BOLT	2	2	2			M8 × 25	
8	3636 1322 000	ネップウカパー	COVER		1					
8	3642 1418 000	ネップウカパー	COVER			1				
8	3642 1475 000	カバー	COVER					1		
9	H104 0106 016	セムスB	BOLT		3	3		2	M6 × 16	
10	3642 1471 001	カバー	COVER				1	1		
11	H164 0106 016	セムスC	BOLT				2	2	M6 × 16	

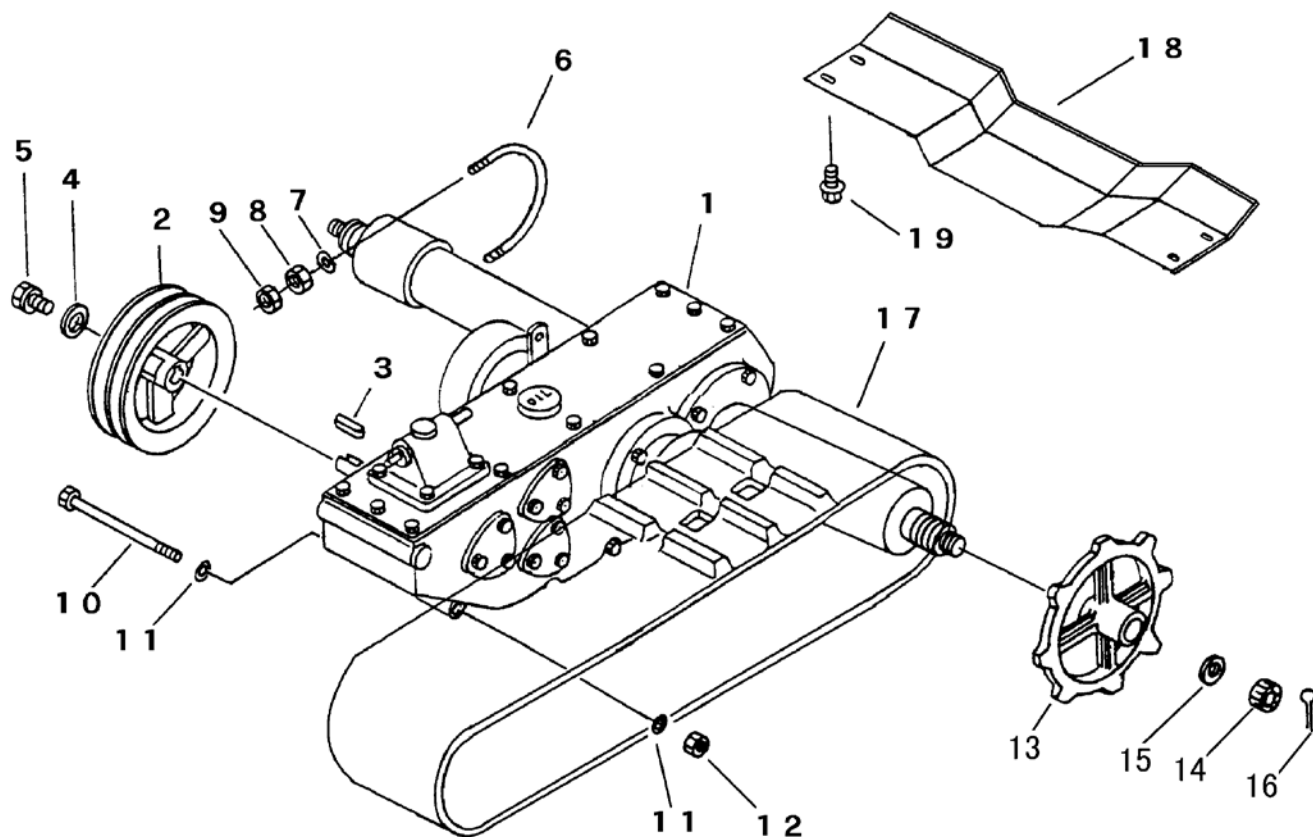
FIG 11 エンジンカバー COVER



A	ロビン
B	クボタ・ミツビシ

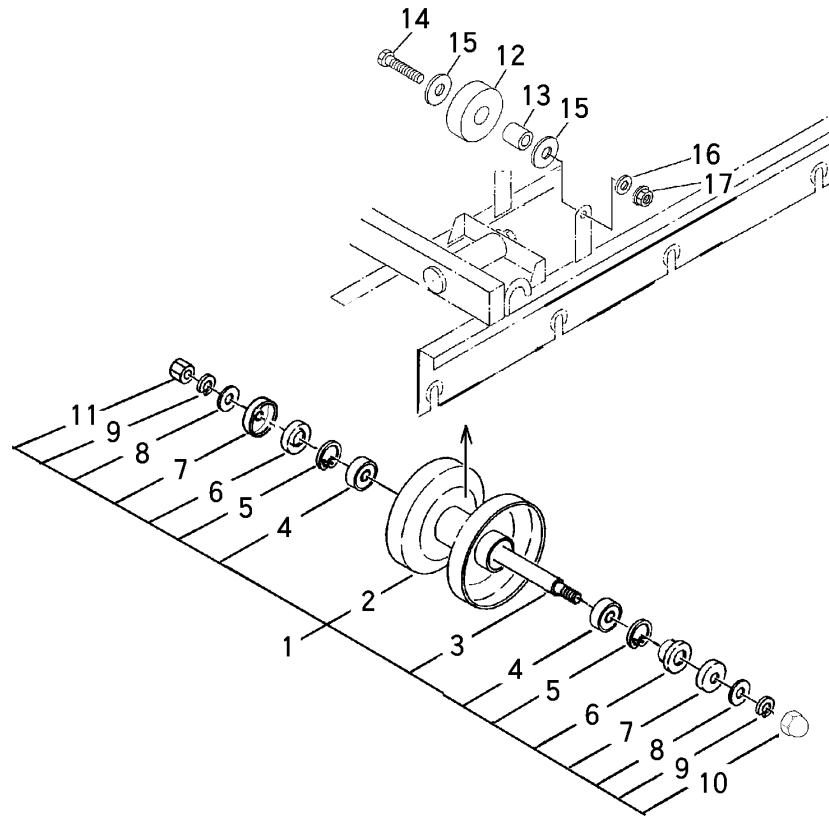
見出 NO.	部品番号 PART NO.	部品名称 PART NAME	個数Q'ty		型 寸 DESCRIPTION	適用号機 FROM ~ UP TO SERIAL NO.	備 考 REMARKS
			A	B			
1	3642 1501 002	エンジンカバー COVER	1				
1	3642 1551 001	エンジンカバー COVER		1			
2	H114 0108 020	セムスB BOLT	2	2	M8×20		
3	3636 1436 000	スポンジパッキン SPONGE	2	2			
4	3642 1531 002	サポート SUPPORT	1	1			
5	H114 0108 020	セムスB BOLT	3	3	M8×20		
6	H174 0108 020	セムスC BOLT	2	2	M8×20		
7	3642 1541 000	エンジンガード GUARD	1				
8	A110 0108 025	ボルト BOLT	2		M8×25		
9	0350 0140 818	PW WASHER	4		8×18×1.6		
10	A301 0108 001	Sナット S-NUT	2		M8		

FIG 12 ミッション TRANSMISSION



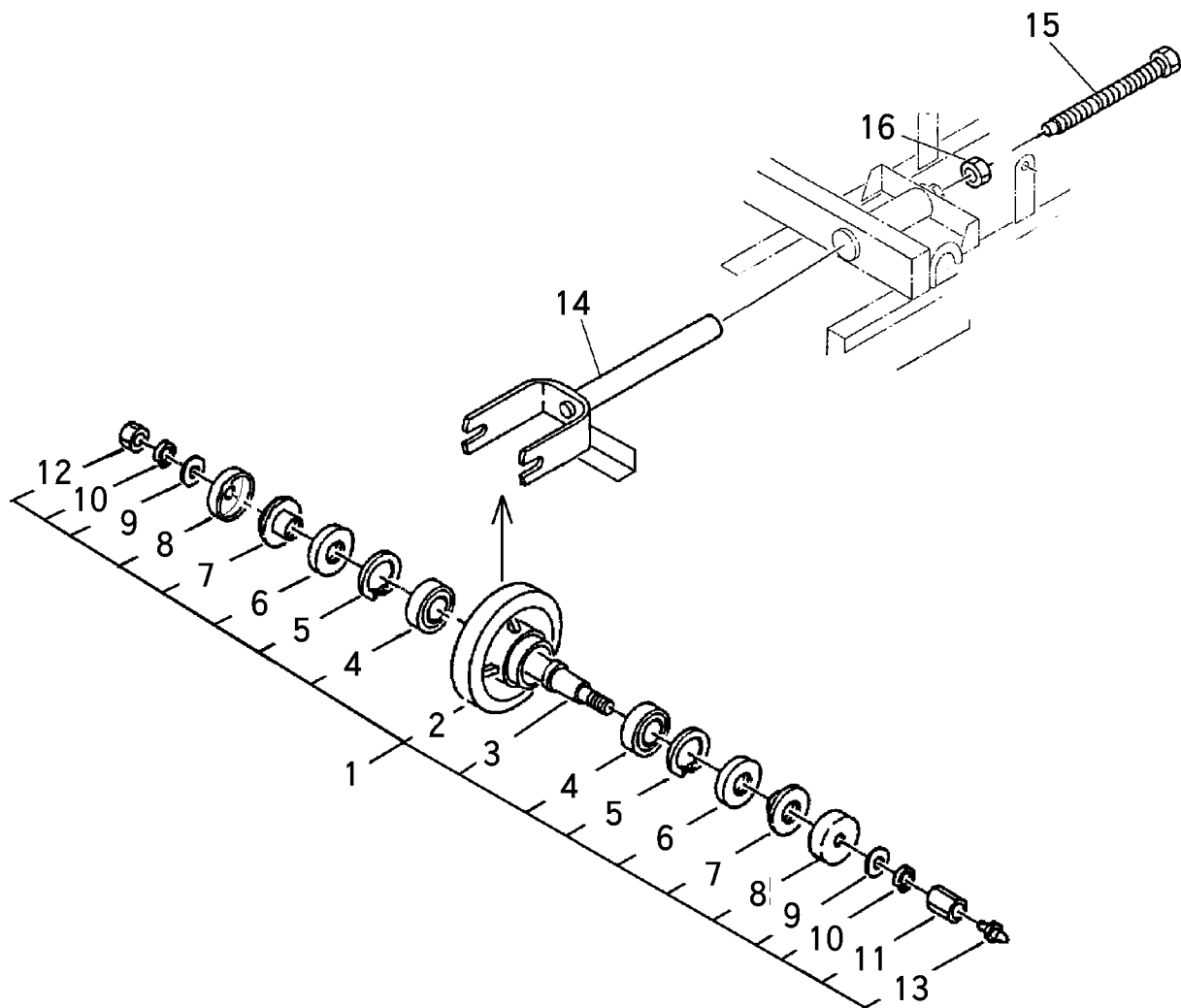
見出 NO.	部品番号 PART NO.	部品名称 PART NAME	個数 Q'ty	型 寸 DESCRIPTION	適用号機 FROM ~ UP TO SERIAL NO.	備 考 REMARKS
1	7301 000M 000	ミッション	1	CT11M		巻末ミッション編参照
2	3606 2004 000	ミッションプーリ	1	122-18-B2-5		
3	0571 0005 030	キー	1	5×5×30		
4	0350 0160 828	PW	1	8×28×3.2		
5	F114 0108 020	セムSA	1	M8×20		
6	3628 2001 000	Uボルト	2	U-012		
7	0350 0151 226	PW	4	12×26×2.3		
8	A301 0112 001	ナット	4	M12		
9	A301 0112 003	ナット	4	M12 3種		
10	A114 0110 140	ボルト	1	M10×140		
11	0350 0141 022	PW	2	10×22×1.6		
12	F301 0110 001	Sナット	1	M10		
S01	Z611 2011 010	スプロケットset	2	8T		NO.13~16を含む
13	3611 2011 000	スプロケット	2	8T		
14	A310 0101 600	キャッスルナット	2	M16		
15	0350 0171 640	PW	2	16×40×4.5		
16	0520 0140 032	ワリピン	2	4.0×32		
17	3606 2317 000	クローラ	2			ブリジストン
17	3656 2011 000	クローラ	2			キャニコム
18	3627 2005 000	ミッションガード	1			
19	H174 0110 025	セムSC	4	M10×25		

FIG 13 テンリン ROLLER



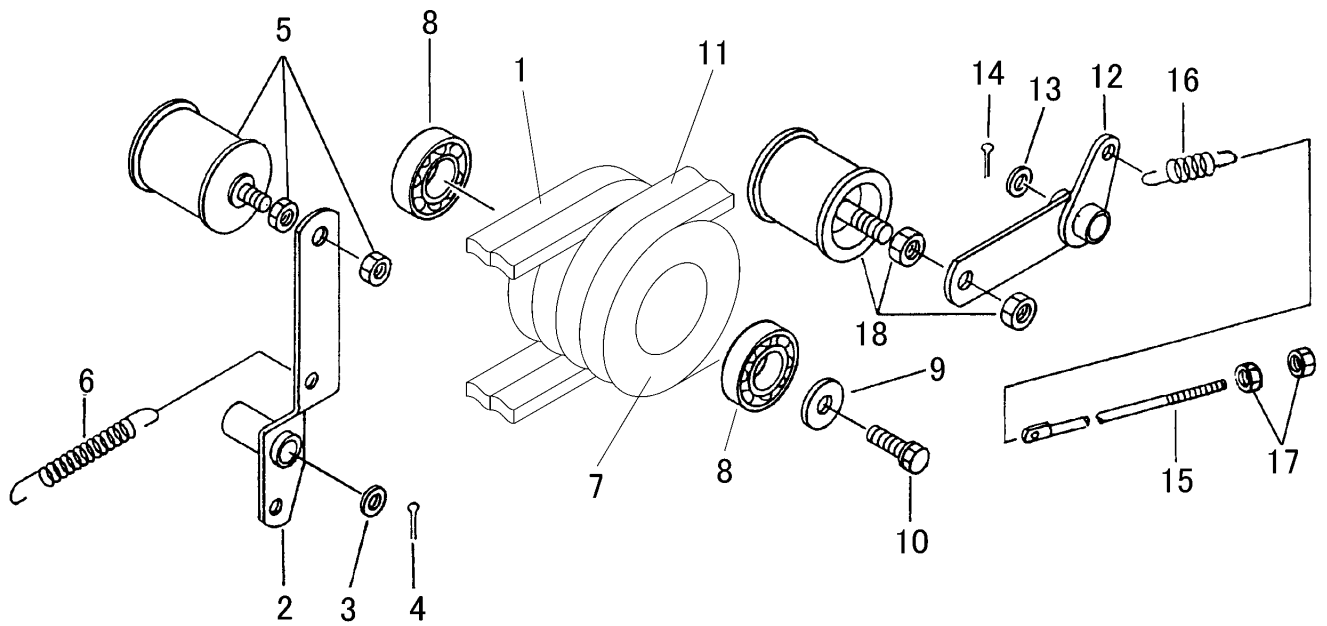
見出 NO.	部品番号 PART NO.	部品名称 PART NAME	個数 Q'ty	型 寸 DESCRIPTION	適用号機 FROM ~ UP TO SERIAL NO.	備 考 REMARKS
1	3642 2101 000	テンリンASSY	ROLLER ASSY	10	NO.6051401 ~ (BFK803) NO.6076976 ~ (BFK803D)	
1	3611 2100 100	テンリンASSY	ROLLER ASSY	10	~ NO.6051400 (BFK803) ~ NO.6076975 (BFK803D)	
2	3642 2102 000	テンリン	ROLLER	10	NO.6051401 ~ (BFK803) NO.6076976 ~ (BFK803D)	
2	3611 2101 011	テンリン	ROLLER	10	~ NO.6051400 (BFK803) ~ NO.6076975 (BFK803D)	
3	3611 2155 000	テンリンジク	SHAFT	10	20 x 176 NO.6051401 ~ (BFK803) NO.6076976 ~ (BFK803D)	
3	3611 2104 011	テンリンジク	SHAFT	10	~ NO.6051400 (BFK803) ~ NO.6076975 (BFK803D)	
4	0750 0062 030	ベアリング	BEARING	20	6203 NO.6051401 ~ (BFK803) NO.6076976 ~ (BFK803D)	
4	0750 0062 032	ベアリング	BEARING	20	6203ZZ ~ NO.6051400 (BFK803) ~ NO.6076975 (BFK803D)	
5	0741 0004 000	Cリング	RING	20	H40 NO.6051401 ~ (BFK803) NO.6076976 ~ (BFK803D)	
6	3611 2104 100	オイルシール	SEAL	20	MUD59 17 x 40 x 15	
7	3611 2105 011	テンリンキャップ	CAP	20		
8	0350 0161 430	PW	WASHER	20	14 x 30 x 3.2	
9	A360 0101 402	SW	S-WASHER	20	14	
10	A340 0131 402	フクロナット	NUT	10	M14	
11	A300 0114 001	ナット	NUT	10	M14	
12	5401 2301 000	シジテンリン	ROLLER	4		
13	3519 2304 000	パイプ	PIPE	4		
14	A114 0112 055	ボルト	BOLT	4	M12 x 55	
15	0350 0161 240	PW	WASHER	8	12 x 40 x 3.2	
16	0350 0151 222	PW	WASHER	4	12 x 22 x 2.3	
17	H301 0112 001	Sナット	NUT	4	M12	

FIG 14 ユウドウリン IDLER



見出	部品番号	部品名称		個数	型 寸	適 用 号 機	備 考
NO.	PART NO.	PART NAME		Q'ty	DESCRIPTION	FROM ~ UP TO SERIAL NO.	REMARKS
1	3611 2300 100	ユウドウリン ASSY	ROLLER ASSY	2			NO.2~13含む
2	3611 2301 000	ユウドウリン	ROLLER	2	160		
3	3611 2302 000	ユウドウリンジク	SHAFT	2	30×150		
4	0750 0562 053	ベアリング	BEARING	4	6205DU		
5	0741 0005 200	Cリング	C-RING	4	H-52		
6	0840 1305 211	オイルシール	OILSEAL	4	UE30×52×11		
7	3611 2303 000	スリーブ	SLEEVE	4	25×17		
8	3611 2304 000	ユウドウリンカバー	COVER	4	t2.3		
9	0350 0161 630	PW	WASHER	4	16×30×3.0		
10	A360 0101 602	SW	WASHER	4	M16		
11	3611 2305 000	ナット	NUT	2	対辺 25×17		
12	A301 0116 001	ナット	NUT	2	M16 1種		
13	A650 0100 600	グリスニップル	GREASE NIPPLE	2	M6		
14	3636 2211 000	ユウドウリンフォーク	FORK	2			
15	3629 2405 000	クローラハリボルト	BOLT	2			
16	A301 0120 001	ナット	NUT	2	M20		

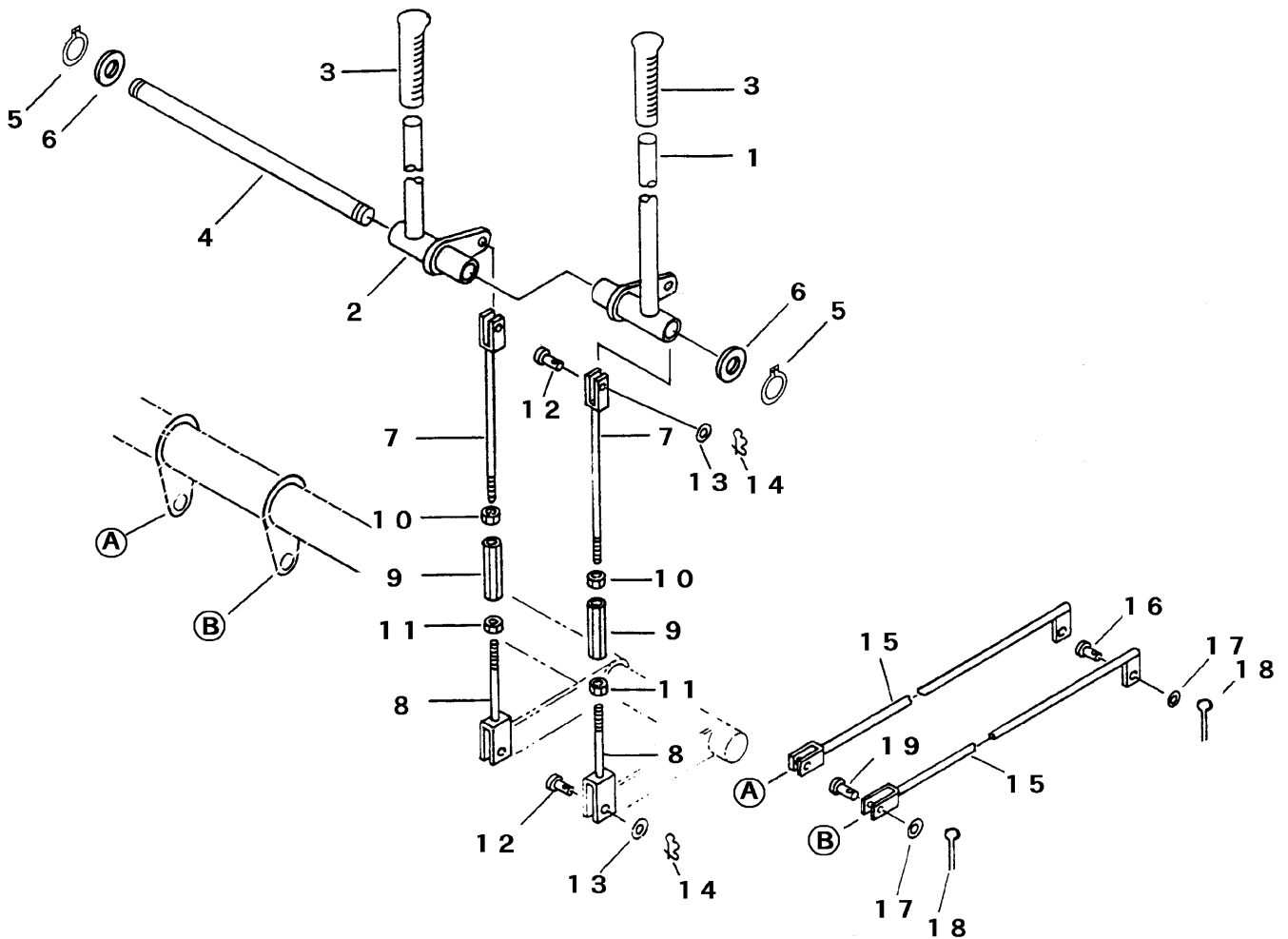
FIG 15 ドウリョクデンタツ POWER LINE



A	ロビン
B	クボタ
C	ミツビシ

見出 NO.	部品番号 PART NO.	部品名称 PART NAME	個数Q'ty	型 寸 DESCRIPTION	適用号機 FROM ~ UP TO SERIAL NO.	備考 REMARKS
1	0852 1300 038	Vベルト	2	SB38		エンジン-チュウカン
1	0852 1300 039	Vベルト		SB39		エンジン-チュウカン
1	0852 1300 037	Vベルト		SB37		エンジン-チュウカン
2	3642 2402 000	テンションアーム	1			
2	3642 2408 000	テンションアーム				
3	0350 0161 630	PW	1	16×30×3.2		
4	0520 0132 032	ワリピン	1	3.2×32		
5	3611 3211 000	テンションプーリー ASSY	1			
6	3205 2004 000	スプリング	1	#50		
7	3606 2006 000	チュウカンプーリー	1			
8	0750 0062 052	ベアリング	2	6205ZZ		
9	0350 0161 040	PW	1	10×40×3.2		
10	F114 0110 025	セムスA	1	M10×25		
11	0852 0000 086	Vベルト	2	B86		チュウカン - ミッション
12	3642 2415 000	テンションアーム	1			
13	0350 0161 630	PW	1	16×30×3.2		
14	0520 0132 032	ワリピン	1	3.2×32		
15	3508 2008 000	ハリロッド	1			
16	3606 2016 000	スプリング	1	#42		
17	F301 0108 001	ナット	2	M8		
18	3611 3211 000	テンションプーリー ASSY	1			

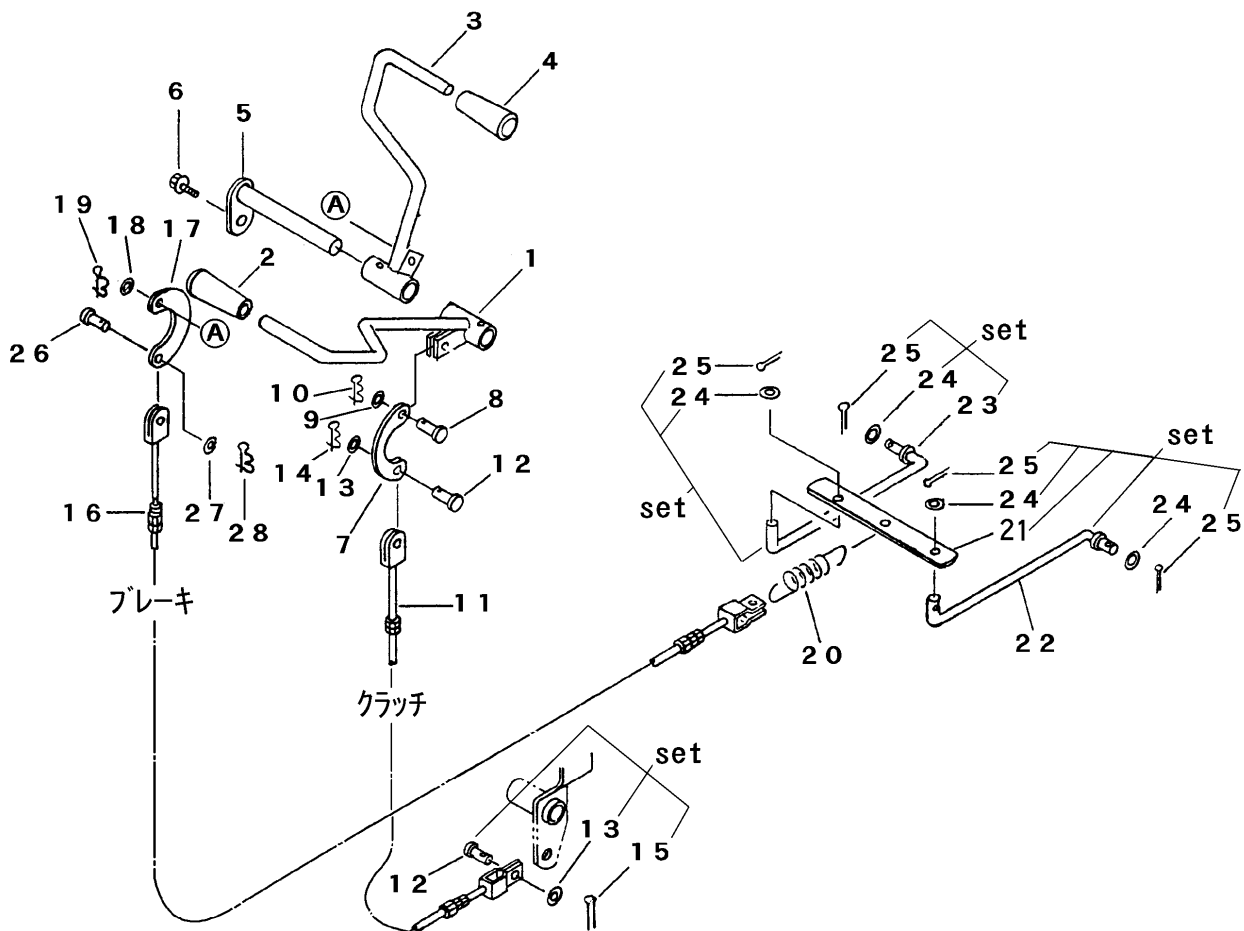
FIG 16 サイドクラッチ SIDE CLUTCH



見出 NO.	部品番号 PART NO.	部品名称 PART NAME	個数 Q'ty	型 寸 DESCRIPTION	適用号機 FROM ~ UP TO SERIAL NO.	備 考 REMARKS
1	3642 3001 001	サイドクラッチレバー LEVER	1			
2	3642 3005 001	サイドクラッチレバー LEVER	1			
3	0692 0015 350	グリップ GRIP	2			
4	3635 3009 000	ピン PIN	1			
5	0740 0001 600	リング RING	2	S16		
6	0350 0161 630	PW WASHER	2	16×30×3.2		
7	3527 3152 000	ロッド ROD	2			
8	3642 3014 000	ロッド ROD	2			
9	3208 3410 000	ターンバックル BUCKLE	2	M8×50		
10	A301 0108 003	ナット NUT	2	M8 3種		
11	A301 2108 003	ナット NUT	2	M8L3種		
12	0562 0108 022	ヒラアタマピン PIN clevis	4	8×22		
13	0350 0140 818	PW WASHER	4	8×18×1.6		
14	0523 0108 000	スナップピン SNAP PIN	4	8用		
15	3642 3015 000	ロッド ROD	2			
16	0562 0108 025	ヒラアタマピン PIN clevis	2	8×25		
17	0350 0140 818	PW WASHER	4	8×18×1.6		
18	0520 0125 016	ワリピン PIN split	4	2.5×16		
19	0562 0108 022	ヒラアタマピン PIN clevis	2	8×22		

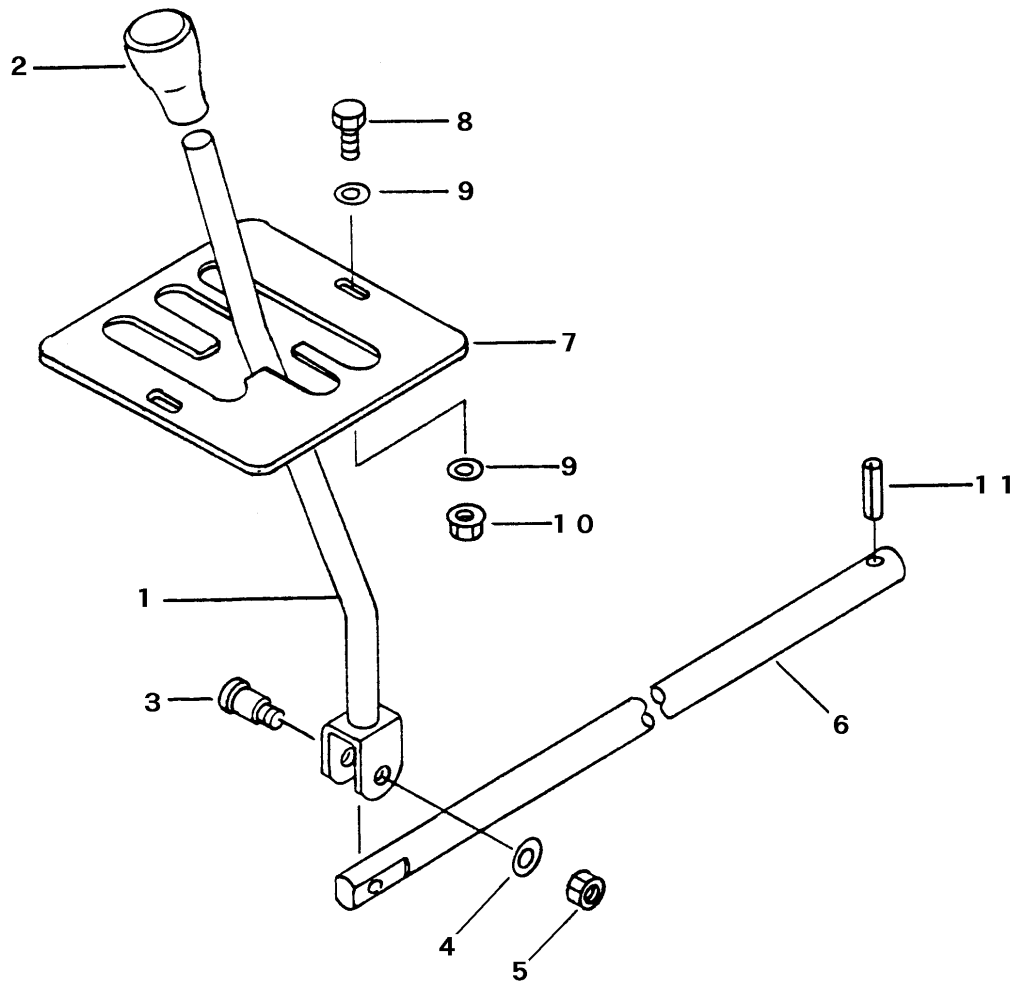
NO. 7,8,9,10,11 は、組立順序が表示とは異なる場合があります。

FIG 17 クラッチ・ブレーキ CLUTCH・BRAKE



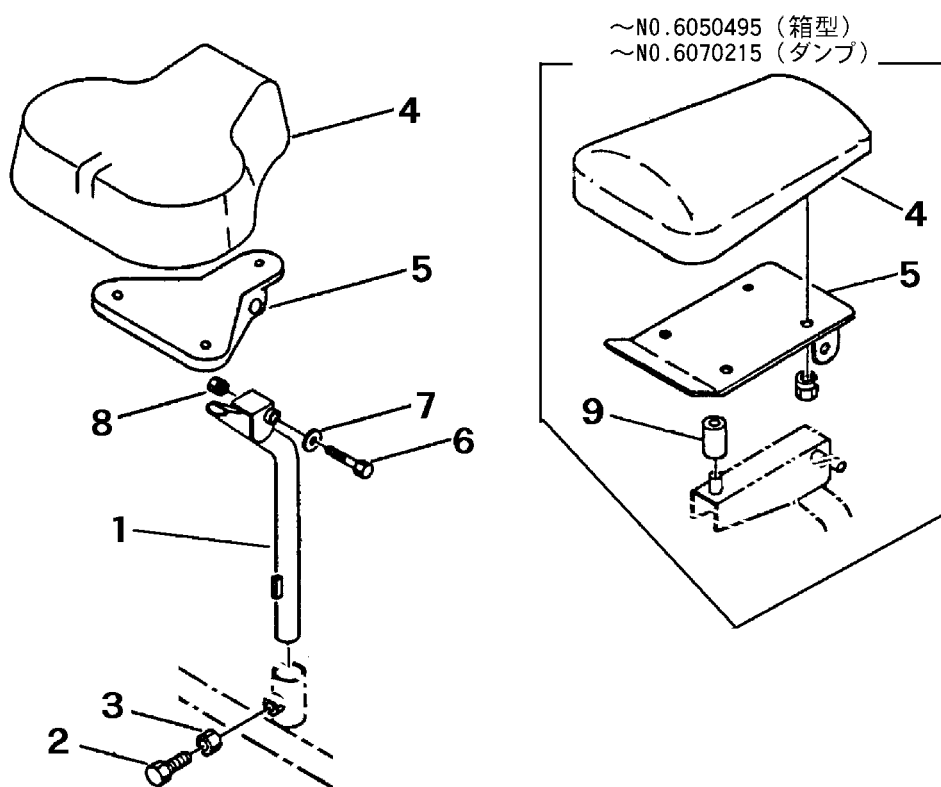
見出 NO.	部品番号 PART NO.	部品名称 PART NAME	個数 Q'ty	型 寸 DESCRIPTION	適用号機 FROM ~ UP TO SERIAL NO.	備 考 REMARKS
1	3636 3101 000	レバー LEVER	1			クラッチ
2	0691 0012 250	グリップ GRIP	1	黒		
3	3636 3104 000	レバー LEVER	1			ブレーキ
4	0691 0012 251	グリップ GRIP	1	赤		
5	3634 3111 000	ピン PIN	1			
6	H104 0106 016	セムスB BOLT	1	M6 x 16		
7	3611 3209 000	レバーアーム ARM	1			
8	0562 0106 016	ヒラアタマピン PIN clevis	1	6 x 16		
9	0350 0130 613	PW WASHER	1	6 x 13 x 1.0		
10	0523 0106 000	スナップピン SNAP PIN	1	6用		
11	3627 3225 000	ワイヤー WIRE	1	WG043110		クラッチ
12	0562 0108 020	ヒラアタマピン PIN clevis	2	8 x 20		
13	0350 0140 818	PW WASHER	2	8 x 18 x 1.6		
14	0523 0108 000	スナップピン SNAP PIN	1	8用		
15	0520 0125 016	ワリピン PIN split	1	2.5 x 16		
16	3606 3229 000	ワイヤー WIRE	1	WG043143		ブレーキ
17	3616 3009 000	クラッチレバーアーム ARM	1			
18	0350 0140 818	PW WASHER	1	8 x 18 x 1.6		
19	0520 0125 016	ワリピン PIN split	1	2.5 x 16		
20	3606 2016 000	スプリング SPRING	1	#42		
21	3606 3233 000	ブレーキヒキカナグ PLATE	1			
22	3606 3231 000	ブレーキヒキロッド ROD	1			
23	3606 3232 000	ブレーキヒキロッド ROD	1			
24	0350 0140 818	PW WASHER	4	8 x 18 x 1.6		
25	0520 0125 020	ワリピン PIN split	4	2.5 x 20		
26	0562 0108 020	ヒラアタマピン PIN clevis	1	8 x 20		
27	0350 0140 818	PW WASHER	1	8 x 18 x 1.6		
28	0523 0108 000	スナップピン SNAP PIN	1	8用		

FIG 18 チェンジ CHANGE



見出 NO.	部品番号 PART NO.	部品名称 PART NAME	個数 Q'ty	型 寸 DESCRIPTION	適用号機 FROM ~ UP TO SERIAL NO.	備 考 REMARKS
1	3642 3201 001	チェンジレバー LEVER	1			
2	0693 0012 460	グリップ GRIP	1	12用		
3	3606 3304 000	ボルト BOLT	1	B-014		
4	0350 0130 613	PW WASHER	1	6 × 13 × 1.0		
5	A350 0106 002	Uナット U-NUT	1	M6		
6	3642 3205 000	チェンジロッド ROD	1			
7	3642 3227 001	ガイドパン PLATE	1			
8	A100 0106 020	ボルト BOLT	2	M6 × 20		
9	0350 0140 618	PW WASHER	4	6 × 18 × 1.6		
10	H300 0106 001	Sナット NUT	2	M6		
11	0550 0006 022	スプリングピン PIN spring	1	6 × 22		

FIG 19 シート SEAT

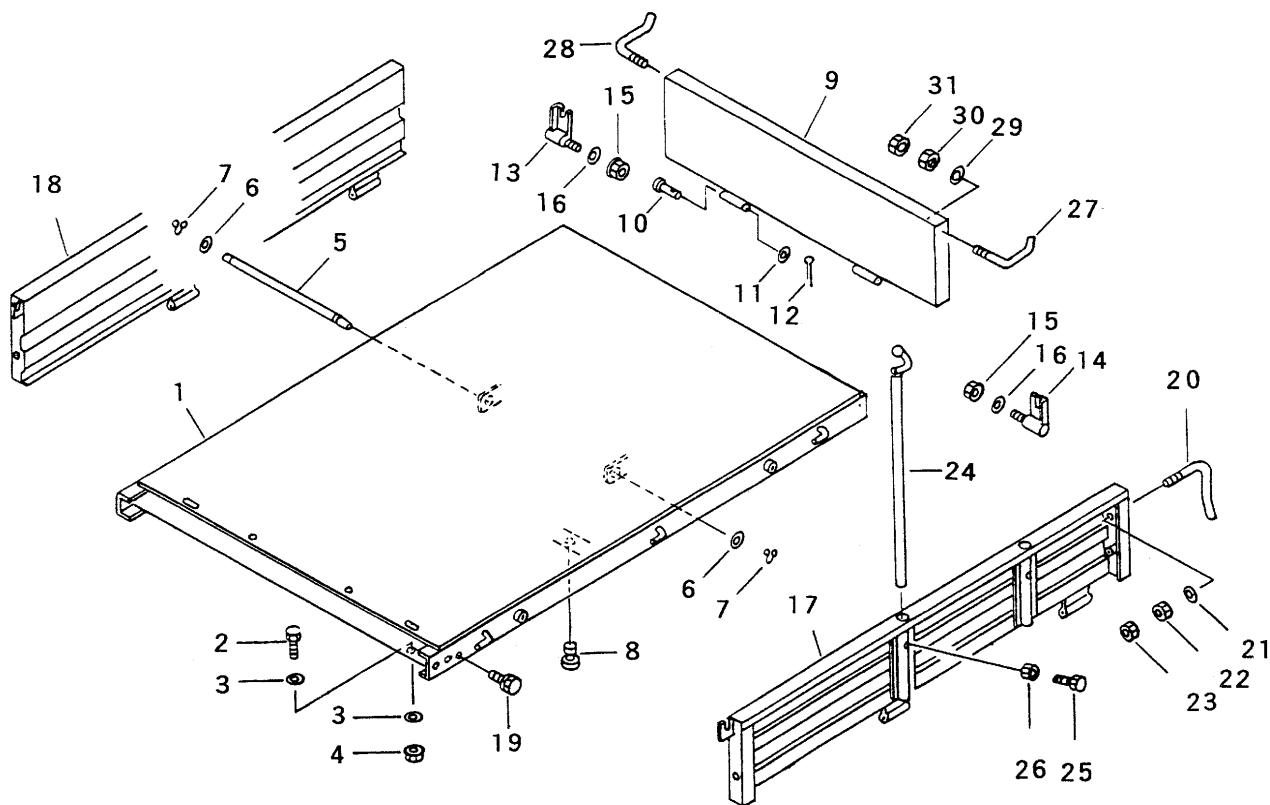


~NO.6050495 (箱型)
~NO.6070215 (ダンプ)

見出 NO.	部品番号 PART NO.	部品名称 PART NAME	個数 Q'ty	型 寸 DESCRIPTION	適 用 号 機 FROM ~ UP TO SERIAL NO.	備 考 REMARKS
1	3642 3401 001	シートトリッケ	1	M12用	NO.6050946 ~ (箱型)	三角シート用
					NO.6070556 ~ (ダンプ)	
1	3642 3401 000	シートトリッケ	1	M10用	NO.6050496 ~ NO.6050945 (箱型)	三角シート用
					NO.6070216 ~ NO.6070555 (ダンプ)	
1	3636 3301 000	シートトリッケ	1	M10用	~ NO.6050495 (箱型)	四角シート用
					~ NO.6070215 (ダンプ)	
2	A110 0110 025	ボルト	1	M10 x 25		
3	A301 0110 003	ナット	1	M10 3種		
4	3642 3409 000	ザセキシート	1		NO.6050496 ~ (箱型)	三角シート
					NO.6070216 ~ (ダンプ)	
4	3627 3101 000	シート	1		~ NO.6050495 (箱型)	四角シート
					~ NO.6070215 (ダンプ)	
5	3642 3414 000	ブラケット	1	M12用	NO.6050946 ~ (箱型)	三角シート用
					NO.6070556 ~ (ダンプ)	
5	3642 3411 000	ブラケット	1	M10用	NO.6050496 ~ NO.6050945 (箱型)	三角シート用
					NO.6070216 ~ NO.6070555 (ダンプ)	
5	3628 3102 000	シートトリッケ	1	M10用	~ NO.6050495 (箱型)	四角シート用
					~ NO.6070215 (ダンプ)	
6	A114 0112 075	ボルト	1	M12 x 75	NO.6050946 ~ (箱型)	
					NO.6070556 ~ (ダンプ)	
6	A114 0110 080	ボルト	1	M10 x 80 x 25	NO.6050496 ~ NO.6050945 (箱型)	三角シート用
					NO.6070216 ~ NO.6070555 (ダンプ)	
6	A114 0110 090	ボルト	1	M10 x 90 x 25	~ NO.6050495 (箱型)	四角シート用
					~ NO.6070215 (ダンプ)	
7	0350 0151 226	PW	1	12 x 26 x 2.3	NO.6050496 ~ (箱型)	
					NO.6070216 ~ (ダンプ)	
7	0350 0141 022	PW	1	10 x 22 x 1.6	~ NO.6050495 (箱型)	
					~ NO.6070215 (ダンプ)	
8	A351 0112 002	Uナット	1	M12	NO.6050496 ~ (箱型)	
					NO.6070216 ~ (ダンプ)	
8	A351 0110 002	Uナット	1	M10	~ NO.6050495 (箱型)	
					~ NO.6070215 (ダンプ)	
9	3611 3403 000	パウシンゴム	1	B-2	~ NO.6050495 (箱型)	
					~ NO.6070215 (ダンプ)	

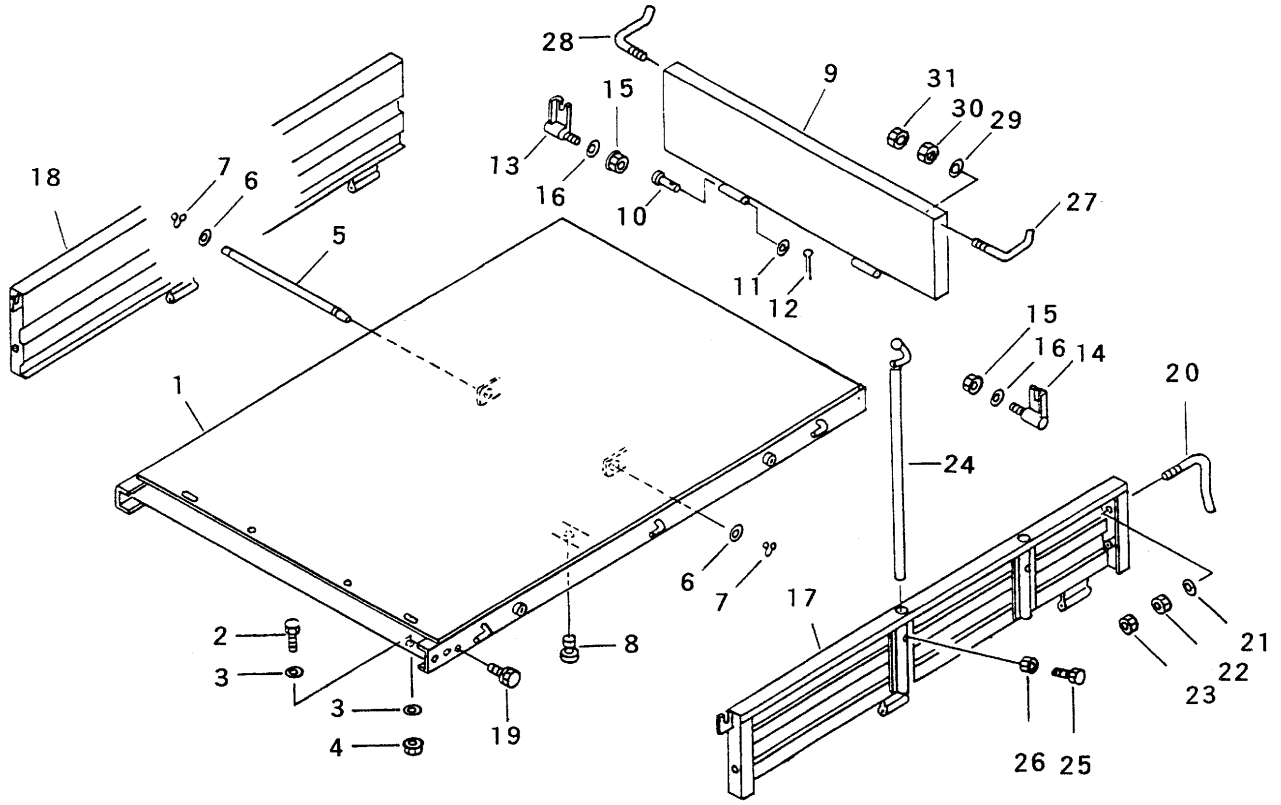
注) NO.1~NO.8 は、セト交換にて新旧部品の互換性があります。

FIG 20 ニダイ (箱型三方開) WAGON



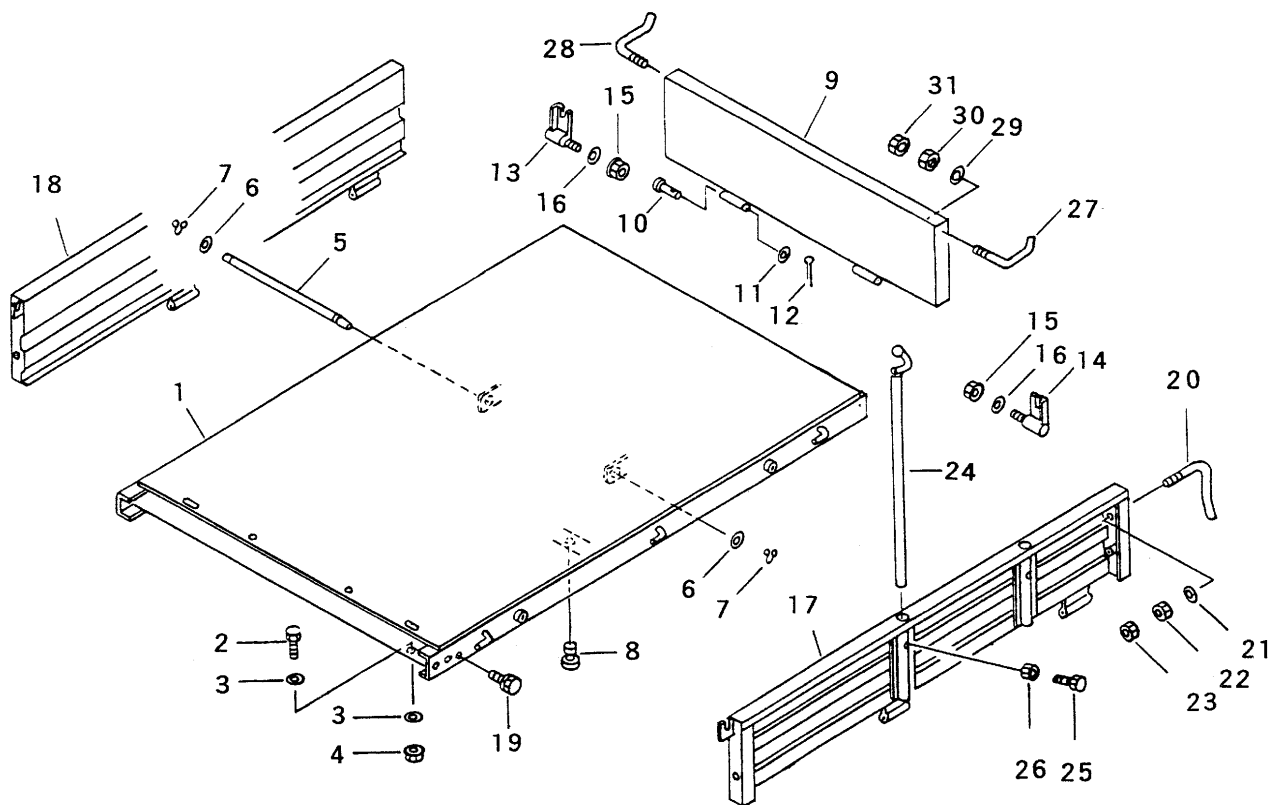
見出 NO.	部品番号 PART NO.	部品名称 PART NAME	個数 Q'ty	型 寸 DESCRIPTION	適用号機 FROM ~ UP TO SERIAL NO.	備 考 REMARKS
1	3642 4001 000	ニダイフレーム	1	FRAME WAGON		
2	A100 0108 025	ボルト	2	M8×20		
3	0350 0140 822	PW	4	8×22×1.6		
4	H301 0108 001	Sナット	2	M8		
5	3606 4023 000	シャシトリツケピン	1	PIN		
6	0350 0162 040	PW	2	20×40×3.2		
7	0740 0002 000	Cリング	2	S20		
8	3606 4024 000	ポウオンゴム	2	RUBBER BSIE 8.5		
9	3606 4701 000	ウシロドアコンブ	1	DOOR		
10	3606 4705 001	トリツケピン	2	PIN		
11	0350 0140 818	PW	2	8×18×1.6		
12	0520 0125 020	ワリピン	2	PIN split 2.5×20		
13	3606 4709 000	バックホキョウR	1	BRACKET		
14	3606 4711 000	バックホキョウL	1	BRACKET		
15	F301 0108 001	ナット	2	M8		
16	0350 0140 822	PW	2	8×22×1.6		
17	3606 4601 010	ソクバンR	1	SIDE PLATE R		
18	3606 4609 010	ソクバンL	1	SIDE PLATE L		
19	F114 0108 016	セムスA	2	BOLT M8×16		
20	3407 4226 000	ホキョウトメガネ	2	HOOK 10×127		
21	0350 0141 022	PW	2	10×22×1.6		
22	A301 0110 001	ナット	2	M10		
23	A301 0110 003	ナット	2	M10 3種		
24	3407 4215 000	ポウタテ	6	PIPE		
25	A110 0108 020	ボルト	4	M8×20		

FIG 20 ニダイ (箱型三方開) WAGON



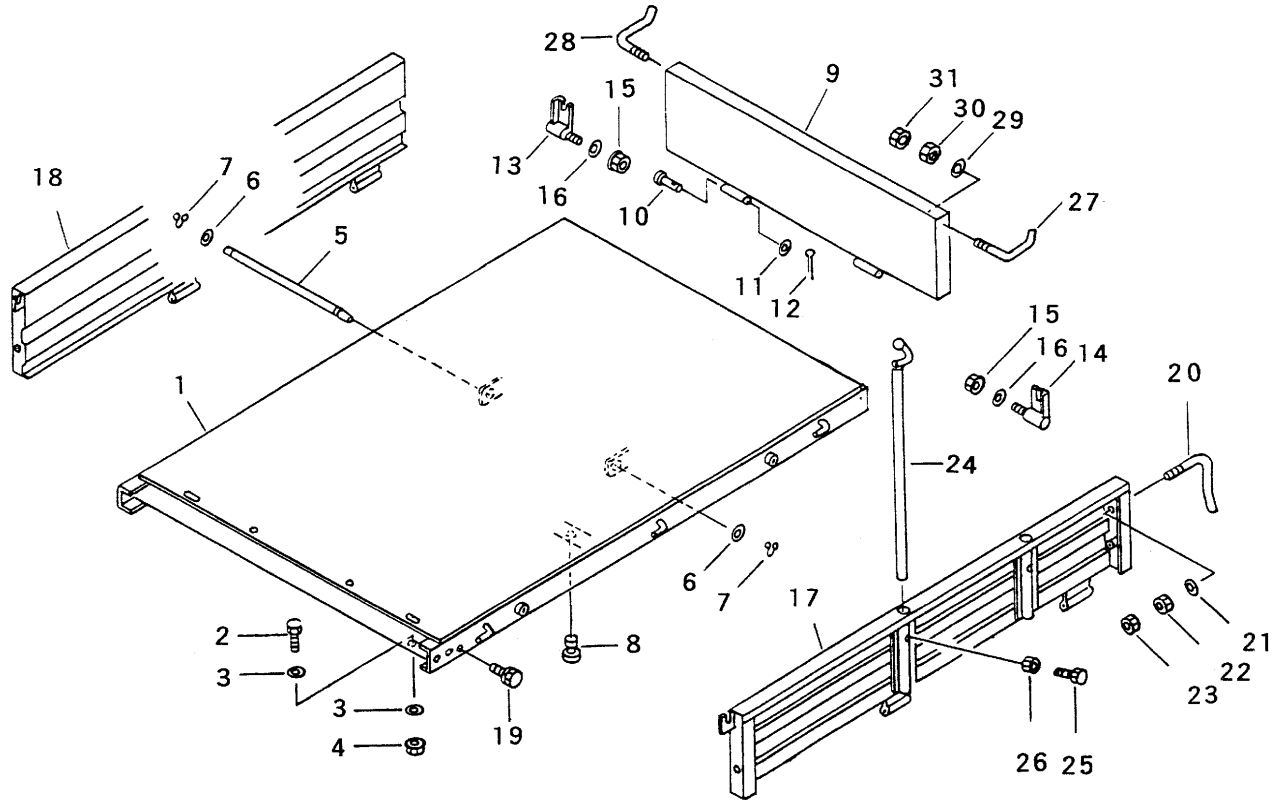
見出 NO.	部品番号 PART NO.	部品名称 PART NAME	個数 Q'ty	型 寸 DESCRIPTION	適用号機 FROM ~ UP TO SERIAL NO.	備 考 REMARKS
26	A301 0108 003	ナット NUT	4	M8 3種		
27	3407 4107 000	ドアカケカナグR BRACKET R	1	K003		
28	3407 4108 000	ドアカケカナグL BRACKET L	1	K003		
29	0350 0141 022	PW WASHER	2	10×22×1.0		
30	A301 0110 001	ナット NUT	2	M10		
31	A301 0110 003	ナット NUT	2	M10		

FIG 21 ニダイ (箱型三方開・ショート) WAGON



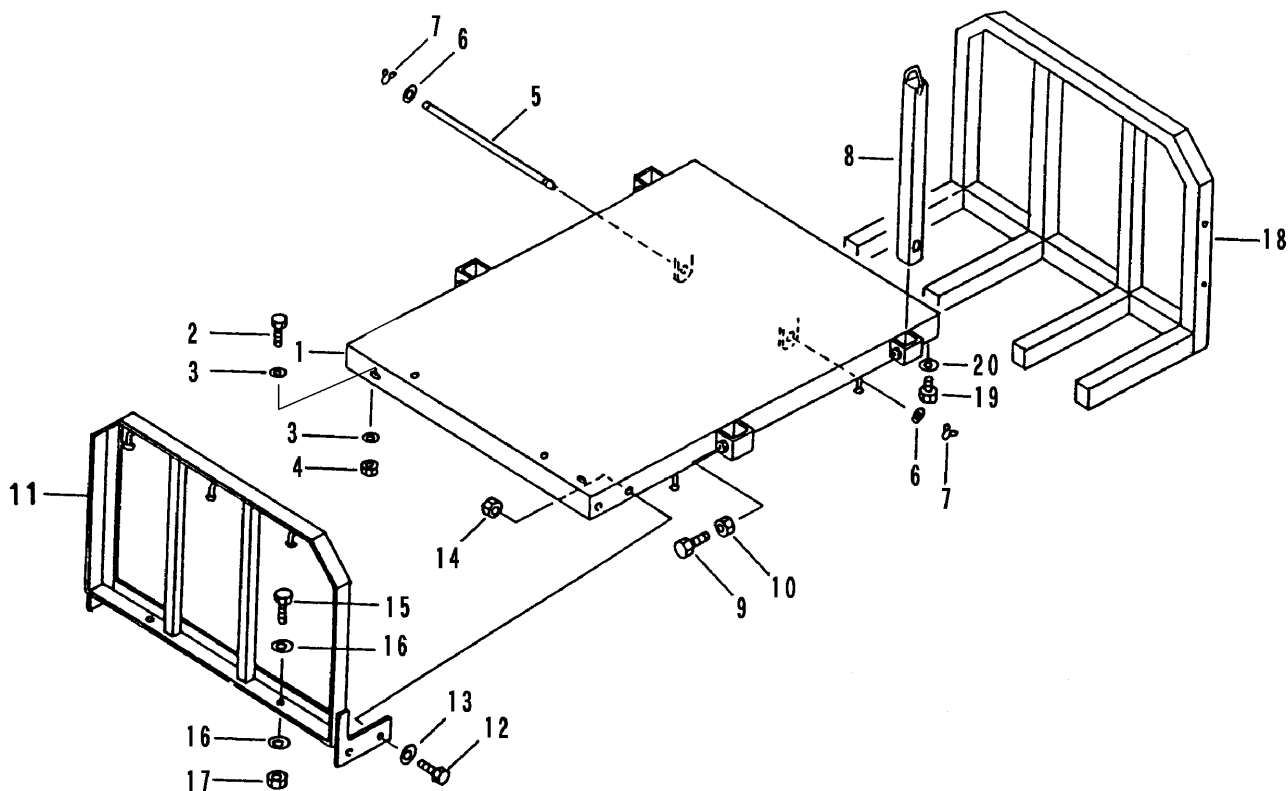
見出 NO.	部品番号 PART NO.	部品名称 PART NAME	個数 Q'ty	型 寸 DESCRIPTION	適用号機 FROM ~ UP TO SERIAL NO.	備 考 REMARKS
1	3606 6001 000	ニダイフレーム	1	FRAME WAGON		
2	A110 0108 025	ボルト	2	BOLT	M8×25	
3	0350 0140 822	PW	4	WASHER	8×22×1.6	
4	H301 0108 001	Sナット	2	S-NUT	M8	
5	3606 4023 000	シャーシトリツケピン	1	PIN		
6	0350 0162 040	PW	2	WASHER	20×40×3.2	
7	0740 0002 000	Cリング	2	C-RING	S20	
8	3606 4024 000	ポウオンゴム	2	RUBBER		
9	3606 4701 000	ウシロドアコンブ	1	DOOR		
10	3606 4705 001	トリツケピン	2	PIN	8×66	
11	0350 0140 818	PW	2	WASHER	8×18×1.6	
12	0520 0125 020	フリピン	2	PIN split	2.5×20	
13	3606 4709 000	バックホキョウ R	1	BRACKET R		
14	3606 4711 000	バックホキョウ L	1	BRACKET L		
15	F301 0108 001	ナット	2	NUT	M8	
16	0350 0140 822	PW	2	WASHER	8×22×1.6	
17	3606 6101 000	ソクバン R	1	SIDE PLATE R		
18	3606 6102 000	ソクバン L	1	SIDE PLATE L		
19	F114 0108 016	セムス A	2	BOLT	M8×16	
20	3407 4226 000	ホキョウトメガネ	2	HOOK	10×127	
21	0350 0141 022	PW	2	WASHER	10×22×1.6	
22	A301 0110 001	ナット	2	NUT	M10	
23	A301 0110 003	ナット	2	NUT	M10 3種	
24	3407 4215 000	ポウタテ	6	PIPE		
25	A110 0108 020	ボルト	4	BOLT	M8×20	

FIG 21 ニダイ（箱型三方開・ショート） WAGON



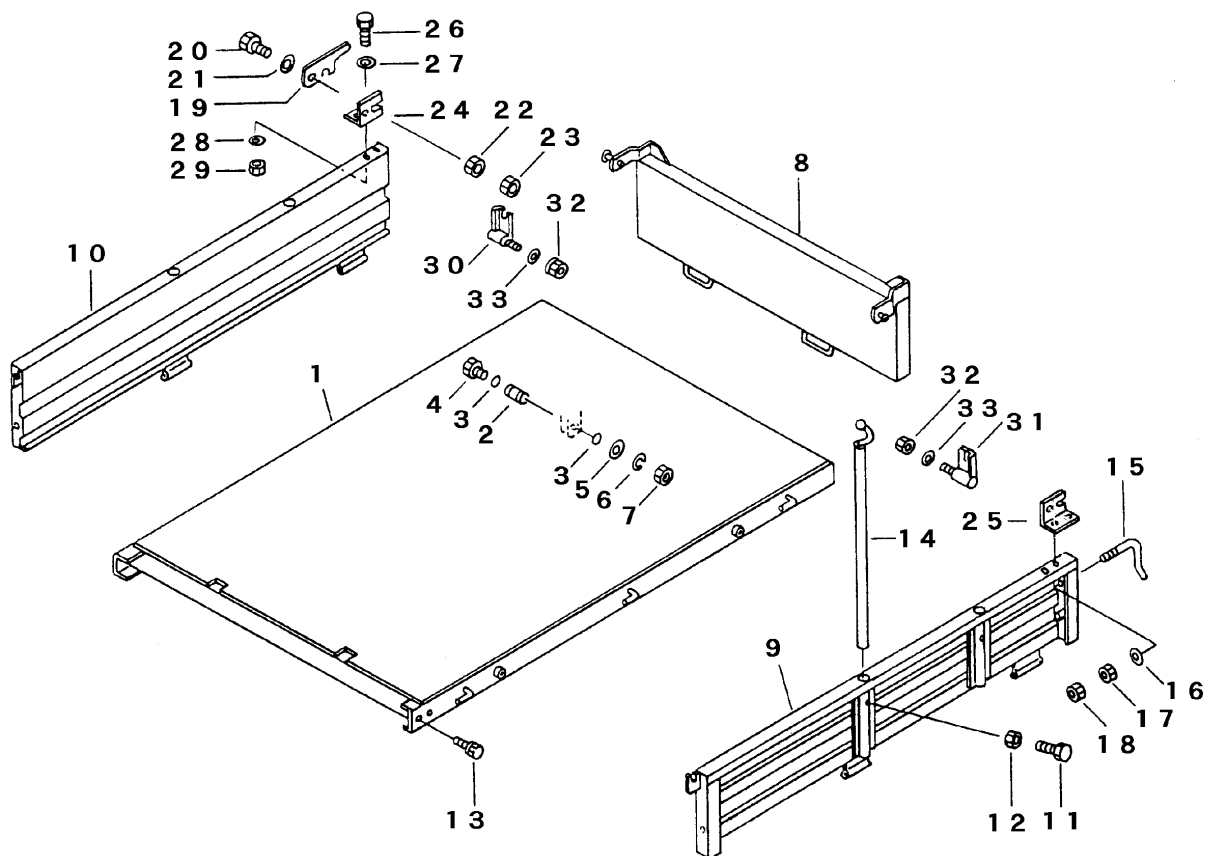
見出 NO.	部品番号 PART NO.	部品名称 PART NAME	個数 Q'ty	型 寸 DESCRIPTION	適用号機 FROM ~ UP TO SERIAL NO.	備 考 REMARKS
26	A301 0108 003	ナット NUT	4	M8 3種		
27	3407 4107 000	ドアカケカナグ R BRACKET R	1	K003		
28	3407 4108 000	ドアカケカナグ L BRACKET L	1	K003		
29	0350 0141 022	PW WASHER	2	10×22×1.0		
30	A301 0110 001	ナット NUT	2	M10		
31	A301 0110 003	ナット NUT	2	M10		

FIG 22 ニダイ (短尺材用荷台) WAGON



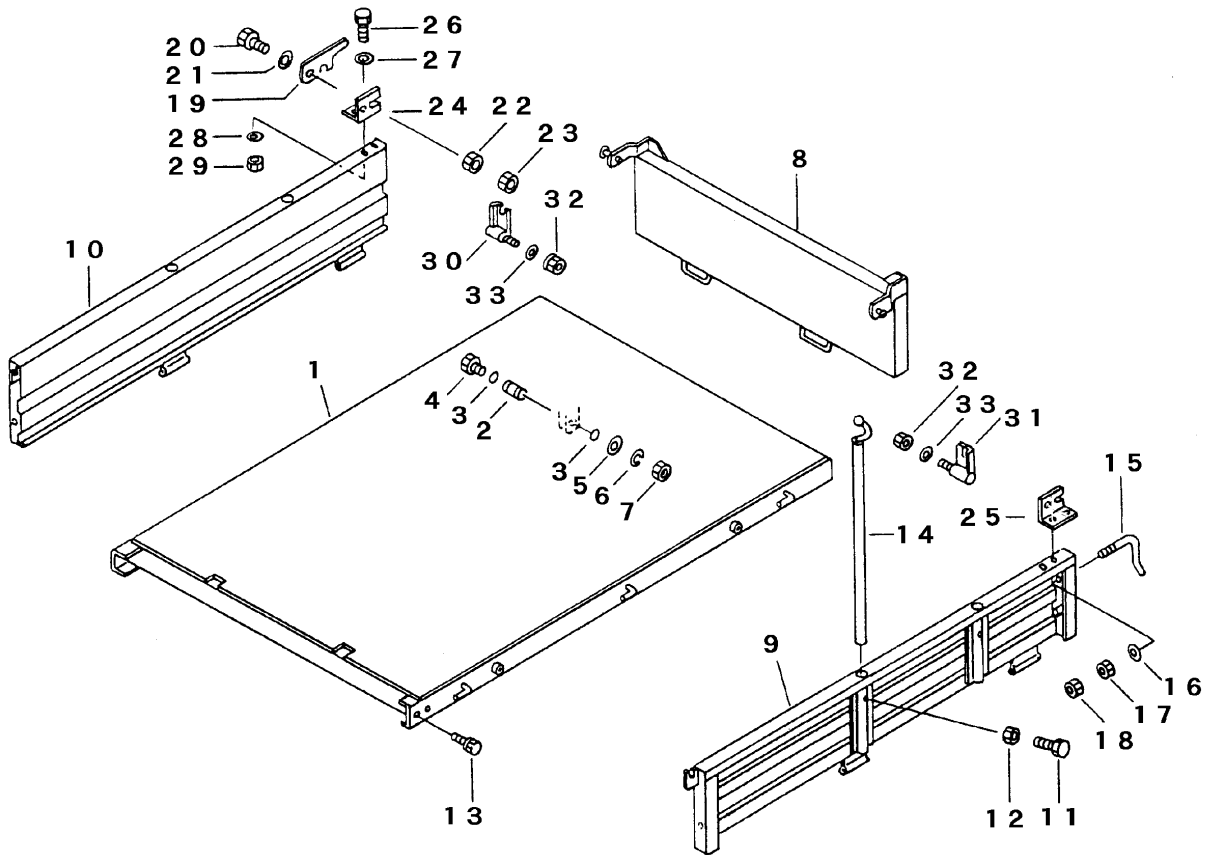
見出 NO.	部品番号 PART NO.	部品名称 PART NAME	個数 Q'ty	型 寸 DESCRIPTION	適用号機 FROM ~ UP TO SERIAL NO.	備 考 REMARKS
1	3606 4001 000	ニダイ WAGON	1			
2	A110 0108 025	ボルト BOLT	2	M8×25		
3	0350 0140 822	PW WASHER	4	8×22×1.6		
4	H301 0108 001	Sナット NUT	2	M8		
5	3606 4023 000	シャシトリツケピン PIN	1			
6	0350 0162 040	PW WASHER	2	20×40×3.2		
7	0740 0002 000	Cリング RING	2	S20		
8	3629 4606 010	ボウB PIPE	4			
9	A110 0112 030	ボルト BOLT	4	M12×30		
10	A301 0112 003	ナット NUT	4	M12 3種		
11	3636 4551 000	コウブアーチ ARCH	1			
12	A110 0112 025	ボルト BOLT	4	M12×25		
13	0350 0151 226	PW WASHER	4	12×26×2.3		
14	H301 0112 001	Sナット NUT	4	M12		
15	A110 0110 020	ボルト BOLT	2	M10×20		
16	0350 0151 026	PW WASHER	4	10×26×2.3		
17	H301 0110 001	Sナット NUT	2	M10		
18	3606 4201 010	ゼンブアーチ ARCH	1			
19	A110 0112 025	ボルト BOLT	2	M12×25		
20	A301 0112 003	ナット NUT	2	M12 3種		

FIG 23 ニダイ (油圧ダンプ) WAGON



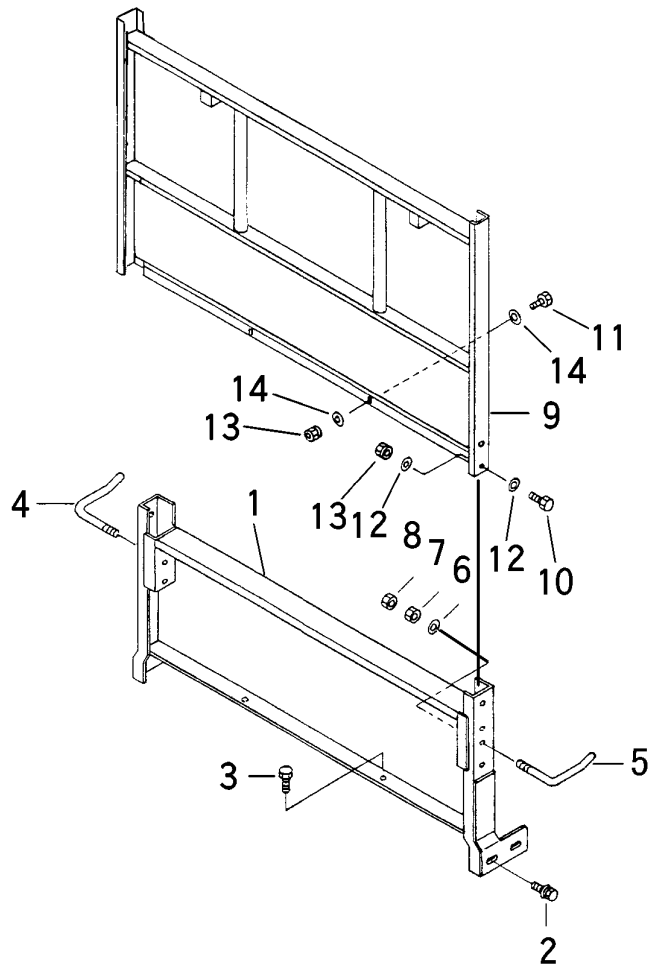
見出 NO.	部品番号 PART NO.	部品名称 PART NAME	個数 Q'ty	型 寸 DESCRIPTION	適用号機 FROM ~ UP TO SERIAL NO.	備 考 REMARKS
1	3636 4001 000	ニダイ	1	WAGON		
2	3636 4051 000	ピン	2	PIN		
3	0830 0100 220	Oリング	4	O-RING	P-22	
4	A104 0116 100	ボルト	2	BOLT	M16 x 100	
5	0350 0161 630	PW	2	WASHER	16 x 30 x 3.2	
6	A360 0101 602	SW	2	S-WASHER	16	
7	A300 0116 001	ナット	2	NUT	M16	
8	3636 4101 000	マエドア	1	GATE		
9	3636 4151 000	ソクバンR	1	SIDE GATE		
10	3636 4152 000	ソクバンL	1	SIDE GATE		
11	A110 0108 020	ボルト	4	BOLT	M8 x 20	
12	A301 0108 003	ナット	4	NUT	M8 3種	
13	F114 0108 016	セムス A	2	BOLT	M8 x 16	
14	3407 4215 000	ボウタテ	4	BAR		
15	3407 4226 000	ホキョウトメガネ	2	SUPPORT		
16	0350 0141 022	PW	2	WASHER	10 x 22 x 1.6	
17	A301 0110 001	ナット	2	NUT	M10	
18	A301 0110 003	ナット	2	NUT	M10 3種	
19	3415 4221 000	ドアカケガネ	2	LEVER		
20	A030 0110 030	ボルト	2	BOLT	M10 x 30	
21	0350 0141 022	PW	2	WASHER,PLAIN	10 x 22 x 1.6	
22	A301 0110 001	ナット	2	NUT	M10	
23	A301 0110 003	ナット	2	NUT	M10 3種	
24	3408 4231 000	カケガネトリツケR	1	BRACKET		
25	3408 4232 000	カケガネトリツケL	1	BRACKET		

FIG 23 ニダイ (油圧ダンプ) WAGON



見出 NO.	部品番号 PART NO.	部品名称	PART NAME	個数 Q'ty	型 寸 DESCRIPTION	適用号機 FROM ~ UP TO SERIAL NO.	備 考 REMARKS
26	A110 0108 025	ボルト	BOLT	4	M8×25		
27	0350 0140 818	PW	WASHER	4	8×18×1.6		
28	0350 0140 822	PW	WASHER	4	8×22×1.6		
29	H301 0108 001	Sナット	NUT	4	M8		
30	3606 4709 000	バックホキョウR	BRACKET	1			
31	3606 4711 000	バックホキョウL	BRACKET	1			
32	F301 0108 000	Sナット	NUT	2	M8		
33	0350 0140 822	PW	WASHER	2	8×22×1.6		

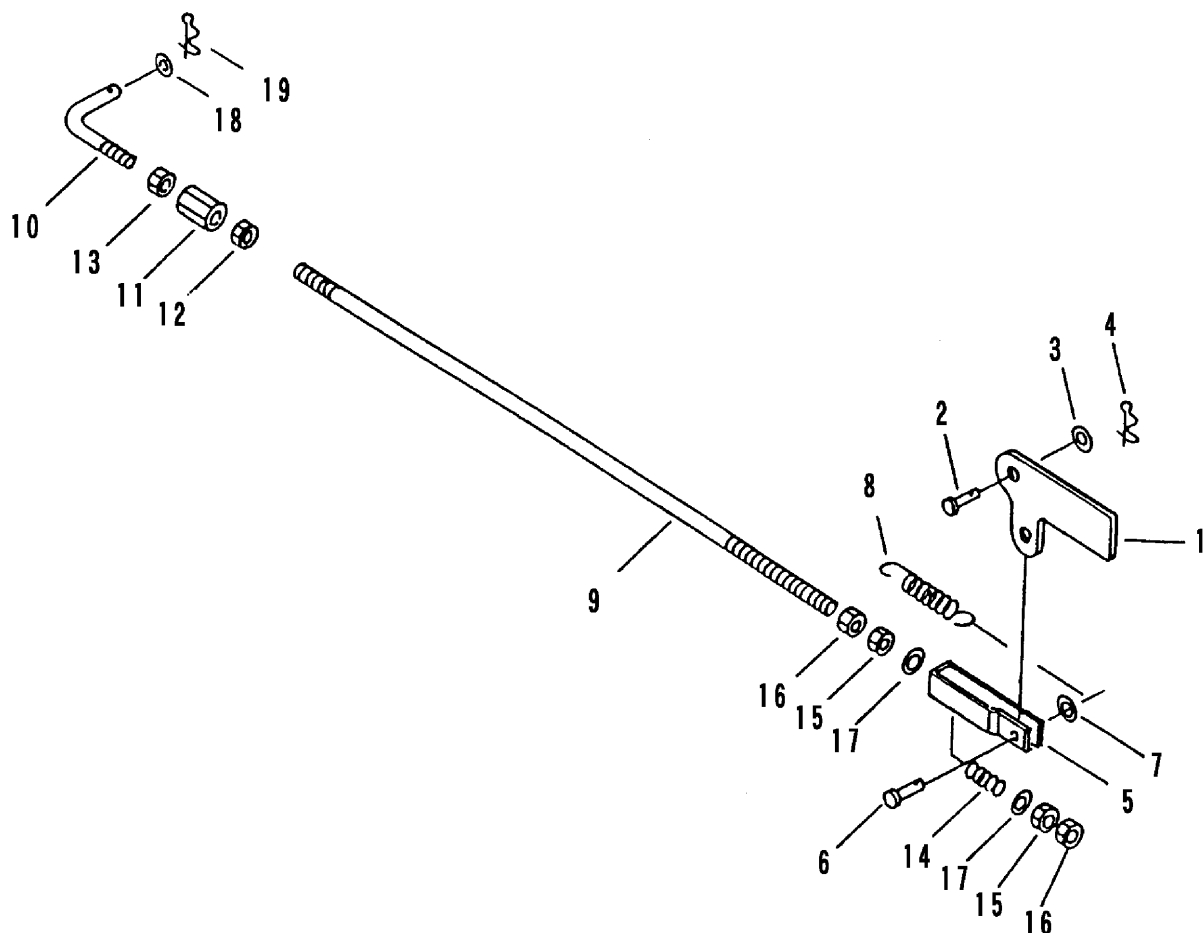
FIG 24 ウシロドア DOOR



A	箱型三方開
B	油圧ダンブ

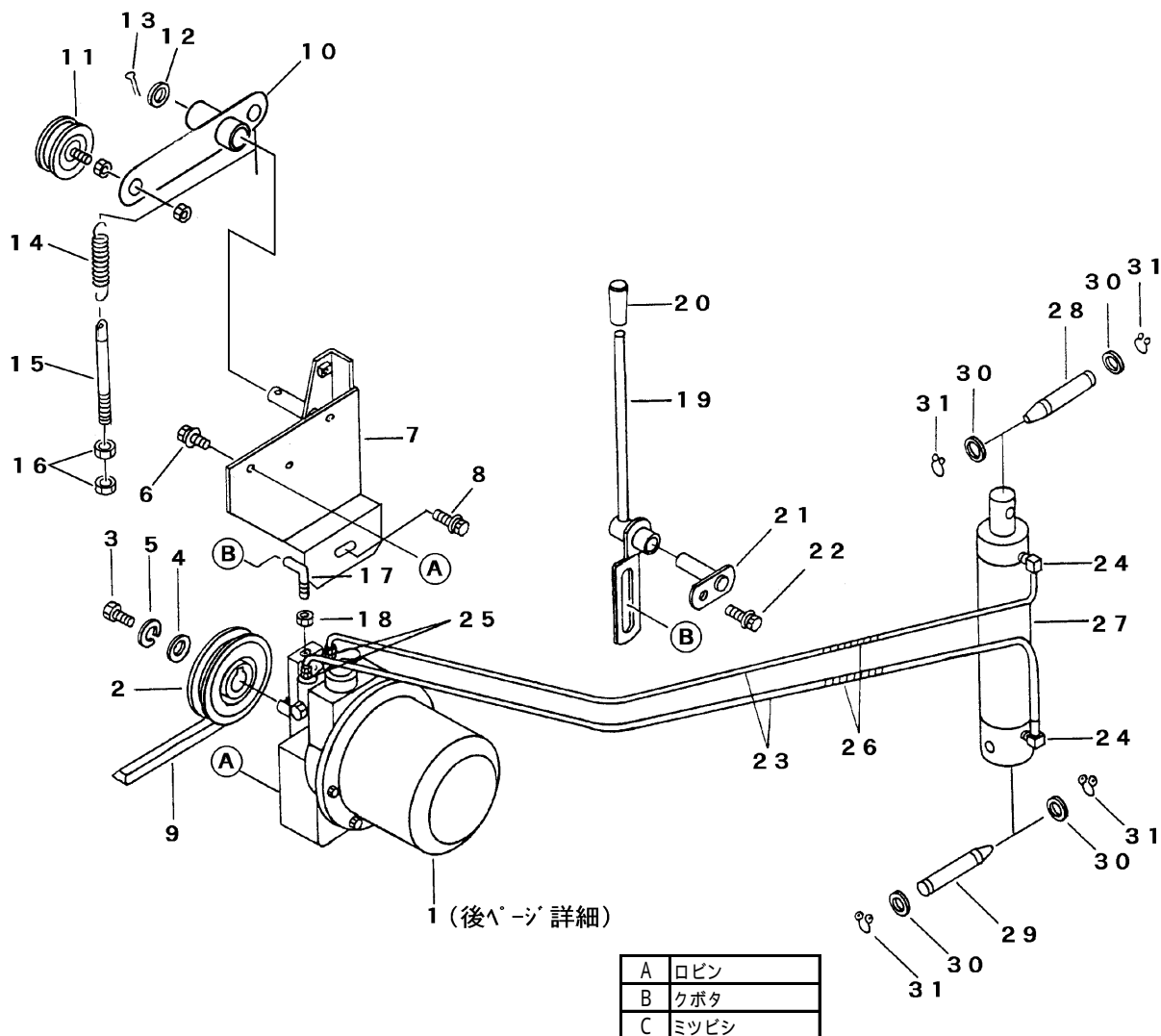
見出 NO.	部品番号 PART NO.	部品名称 PART NAME	個数Q'ty		型 寸 DESCRIPTION	適 用 号 機 FROM ~ UP TO SERIAL NO.	備 考 REMARKS
			A	B			
1	3642 4201 000	ウシロドア	DOOR	1			
1	3642 4851 000	ウシロドア	DOOR				
2	H174 0110 025	セムスC	BOLT	4	4	M10×25	
3	H114 0108 020	セムスB	BOLT	2	2	M8×20	
4	3407 4107 000	ドアカケガネR	LEVER R	1	1		
5	3407 4108 000	ドアカケガネL	LEVER L	1	1		
6	0350 0141 022	PW	WASHER	2	2	10×22×1.6	
7	A301 0110 001	ナット	NUT	2	2	M10 1種	
8	A301 0110 003	ナット	NUT	2	2	M10 3種	
9	3642 4251 001	アーチ	ARCH	1			
9	3642 4951 001	アーチ	ARCH		1		
10	A110 0108 020	ボルト	BOLT	4	4	M8×20	
11	A110 0108 016	ボルト	BOLT	2	2	M8×16	
12	0350 0140 818	PW	WASHER	8	8	8×18×1.6	
13	H301 0108 001	Sナット	S-NUT	6	6	M8	
14	0350 0140 822	PW	WASHER	4	4	8×22×1.6	

FIG 25 ドアロックソウチ (油圧ダンブ) LOCK



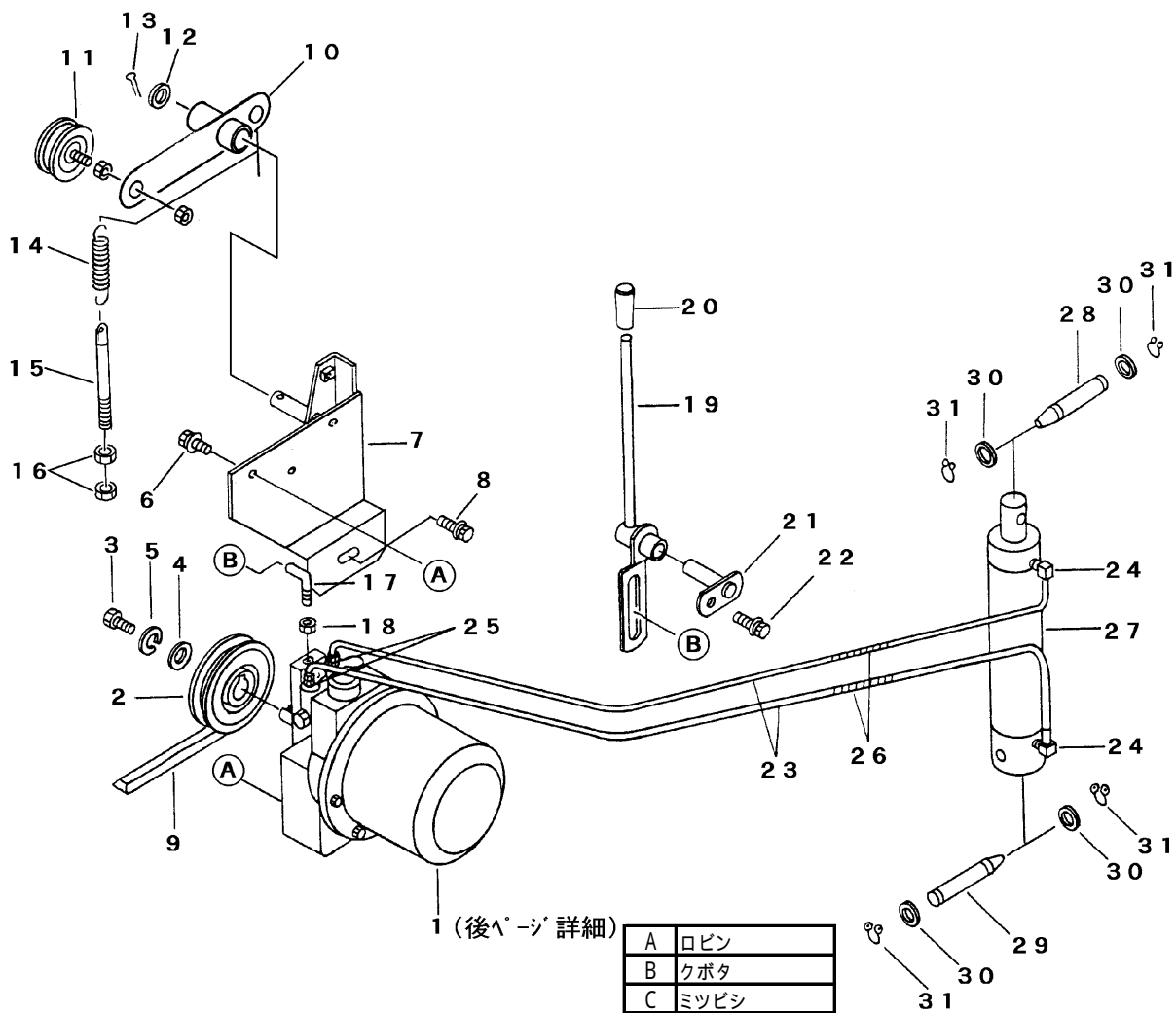
見出 NO.	部品番号 PART NO.	部品名称 PART NAME	個数 Q'ty	型 寸 DESCRIPTION	適用号機 FROM ~ UP TO SERIAL NO.	備 考 REMARKS
1	3408 5201 000	ドアロックカナゲ	1	LOCK		
2	0562 0108 025	ヒラアタマピン	1	PIN clevis 8×25		
3	0350 0140 818	PW	1	WASHER 8×18×1.6		
4	0523 0108 000	スナップピン	1	SNAP PIN 8用		
5	3611 4061 300	ヒキイタ	1	PLATE		
6	0562 0108 025	ヒラアタマピン	1	PIN clevis 8×25		
7	0350 0140 818	PW	1	WASHER 8×18×1.6		
8	3408 5202 000	スプリング	1	SPRING #3		
9	3634 4812 000	ダンブロッドA	1	ROD		
10	3519 3013 000	ロッド	1	ROD L-063		
11	3208 3410 000	ターンバックル	1	BUCKLE M8×50		
12	A301 0108 003	ナット	1	NUT M8 3種		
13	A301 2108 003	ナット	1	NUT M8L3種		
14	3611 4061 400	スプリング	1	SPRING #181		
15	A301 0108 001	ナット	2	NUT M8		
16	A301 0108 003	ナット	2	NUT M8 3種		
17	0350 0140 818	PW	2	WASHER 8×18×1.6		
18	0350 0140 818	PW	1	WASHER 8×18×1.6		
19	0523 0108 000	スナップピン	1	SNAP PIN 8用		

FIG 26 ユアツ (油圧ダンプ) HYDRAULIC EQUIPMENT



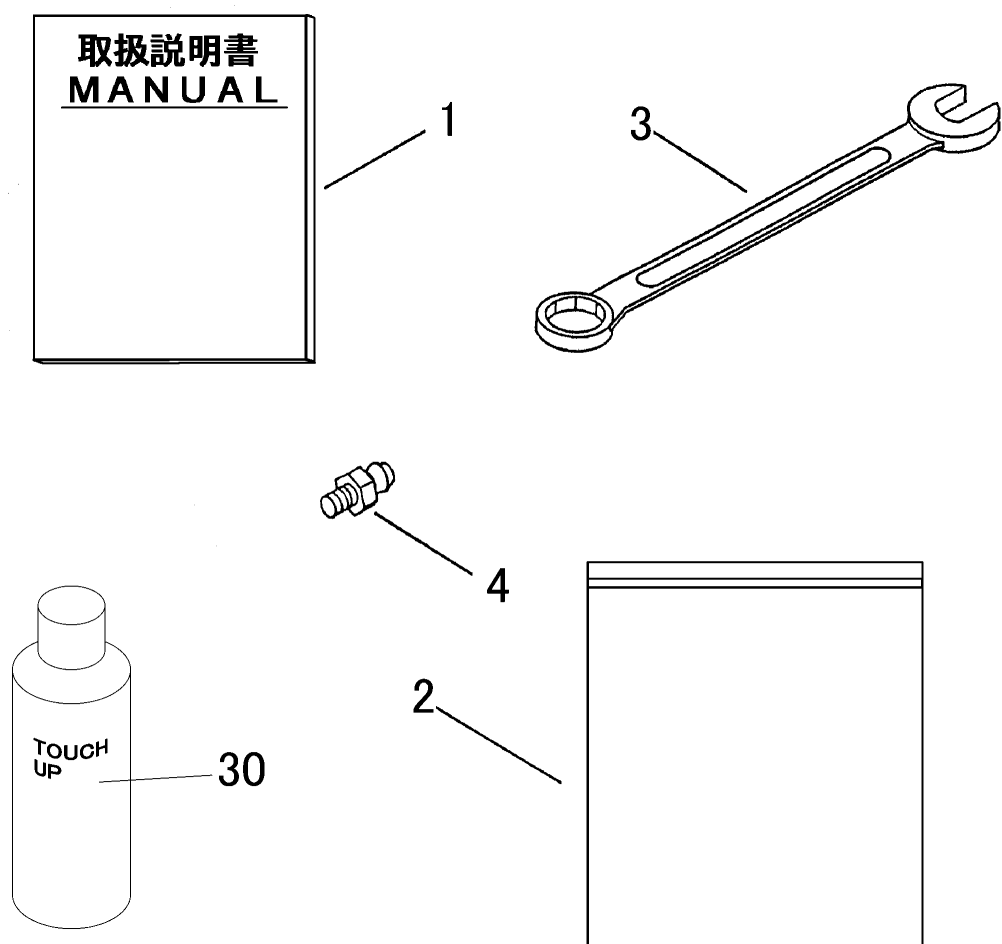
見出 NO.	部品番号 PART NO.	部品名称 PART NAME	個数Q'ty	型 寸 DESCRIPTION	適用号機 FROM ~ UP TO SERIAL NO.	備考 REMARKS
1	3634 5001 000	パッケージ HYD.PUMP	1	KPU-50-R		42後シ詳細
2	3642 5002 001	プーリ PULLEY	1			
3	A110 0110 016	ボルト BOLT	1	M10 x 16		
4	0350 0151 026	PW WASHER	1	10 x 26 x 2.3		
5	A360 0101 002	S W S-WASHER	1	10		
6	H114 0108 020	セムスB BOLT	3	M8 x 16		
7	3642 5011 001	ブラケット BRACKET	1			
8	H114 0108 020	Fボルト BOLT	3	M8 x 16		
9	0852 1300 029	Vベルト V-BELT	1	SB29		
9	0852 1300 032	Vベルト V-BELT		SB32		
9	0852 1300 033	Vベルト V-BELT		SB33		
10	3642 5021 001	テンションアーム ARM	1			
11	3611 7105 000	テンションプーリアッシー PULLEY	1			
12	0350 0161 630	PW WASHER	1	16 x 30 x 3.2		
13	0520 0132 032	ワリピン PIN split	1	3.2 x 32		
14	3405 3101 000	スプリング SPRING	1	#118		
15	3606 2015 000	ハリボルト BOLT	1	8 x 90		
16	F301 0108 000	ナット NUT	2	M8		
17	3642 5029 001	ダンプレバーツギテ LINK	1			
18	A301 0110 003	ナット NUT	1	M10 3種		
19	3642 5031 000	レバー LEVER	1			
20	0691 0010 250	グリップ GRIP	1			
21	3634 5022 000	ピン PIN	1			
22	H114 0108 020	セムスB BOLT	1	M8 x 20		
23	3636 5037 000	ユアツホース HOSE	2	R015		

FIG 26 ユアツ (油圧ダンプ) HYDRAULIC EQUIPMENT



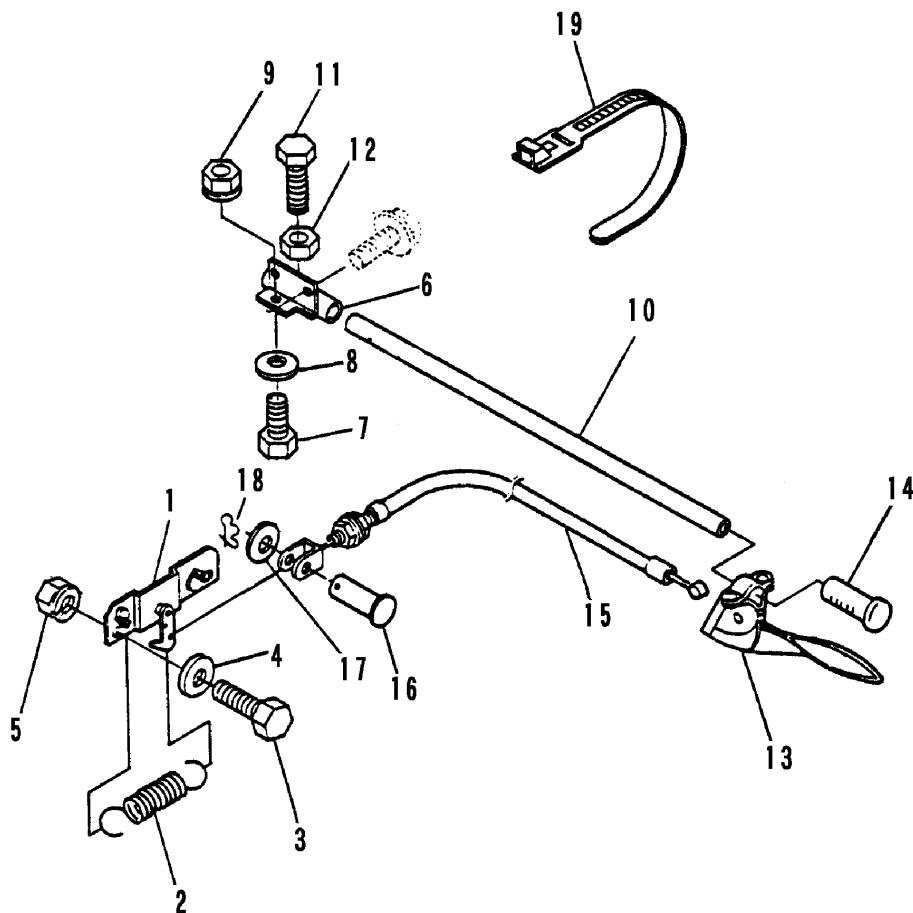
見出 NO.	部品番号 PART NO.	部品名称 PART NAME	個数Q'ty A B C	型 寸 DESCRIPTION	適用号機 FROM ~ UP TO SERIAL NO.	備 考 REMARKS
24	3611 7302 000	エルボ ADAPTER	2 2 2	302204		
25	3611 7303 000	アダプタ ADAPTER	2 2 2	3002F04		
26	3636 5041 000	ブラマー CLAMP	2 2 2			
27	3607 5101 000	シリンダ CYLINDER	1 1 1	CC6020		
28	3408 5107 000	シャフト SHAFT	1 1 1	20 x 185		
29	3611 7306 000	シリンダージクシタ SHAFT	1 1 1			
30	0350 0162 040	PW WASHER	4 4 4	20 x 40 x 3.2		
31	0740 0002 000	Cリング RING	4 4 4	S20		

FIG 27 フゾクヒン ACCESORIES



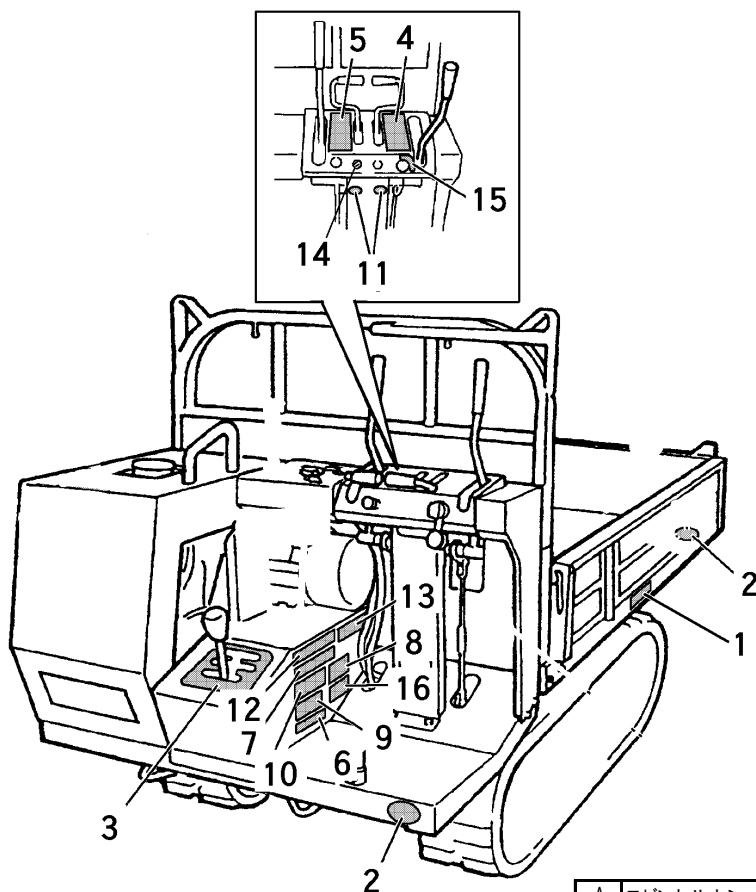
見出	部品番号	部品名称		個数	型 寸	適 用 号 機	備 考
NO.	PART NO.		PART NAME	Q'ty	DESCRIPTION	FROM ~ UP TO SERIAL NO.	REMARKS
1	3642 6501 000	トリアツカイセツメイショ	MANUAL	1			
2	3656 6502 000	バッグ	BAG	1			
3	0993 0000 030	スパナ30	WRENCH	1			
4	A650 0100 600	グリスニップル	NIPPLE	2			
30	Z9999 6003 000	スプレー	SPRAY	1	サテライトホワイト		オプション
30	Z9999 6002 000	スプレー	SPRAY	1	キャニコムレッド		オプション
30	Z9999 6006 000	スプレー	SPRAY	1	サテライトブルー		オプション

FIG 28 シュドウダンプ (オプション 箱型三方開) HAND DUMP



見出 NO.	部品番号 PART NO.	部品名称 PART NAME	個数 Q'ty	型 寸 DESCRIPTION	適用号機 FROM ~ UP TO SERIAL NO.	備 考 REMARKS
1	3636 7001 000	ロックカナゲ LOCK	1			
2	3617 3227 000	スプリング SPRING	1	#30		
3	A110 0110 025	ボルト BOLT	2	M10×25		
4	0350 0141 022	PW WASHER	2	10×22×1.6		
5	H301 0110 001	Sナット NUT	2	M10		
6	3636 7011 000	ブラケット BRACKET	1			
7	A110 0108 020	ボルト BOLT	1	M8×20		
8	0350 0140 822	PW WASHER	1	8×22×1.6		
9	H301 0108 001	Sナット NUT	1	M8		
10	3636 7013 000	レバー LEVER	1			
11	A110 0110 025	ボルト BOLT	1	M10×25		
12	A301 0110 003	ナット NUT	1	M10 3種		
13	5301 3108 000	レバー LEVER	1	SC3101		
14	3205 1051 000	ニギリ GRIP	1	27.2		
15	3606 4813 000	ワイヤー WIRE	1	WG023112		
16	0562 0106 016	ヒラアタマピン PIN clevis	1	6×16		
17	0350 0130 613	PW WASHER	1	6×13×1.0		
18	0523 0106 000	スナップピン SNAP PIN	1	6用		
19	3205 0021 000	プラスチックバンド CLAMP	1	l=150		

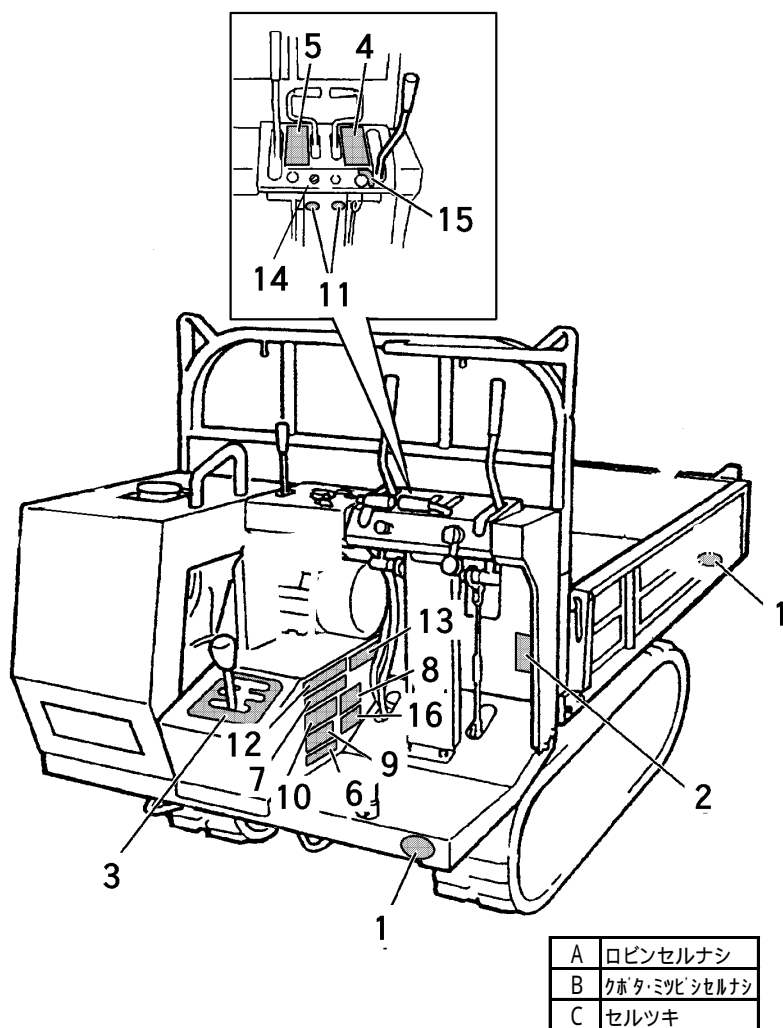
FIG 29 マーク (箱型三方開) MARK



A	ロビンセルナシ
B	ロビンセルツキ
C	クボタセルナシ
D	クボタ・ミツビシセルツキ
E	ミツビシセルナシ

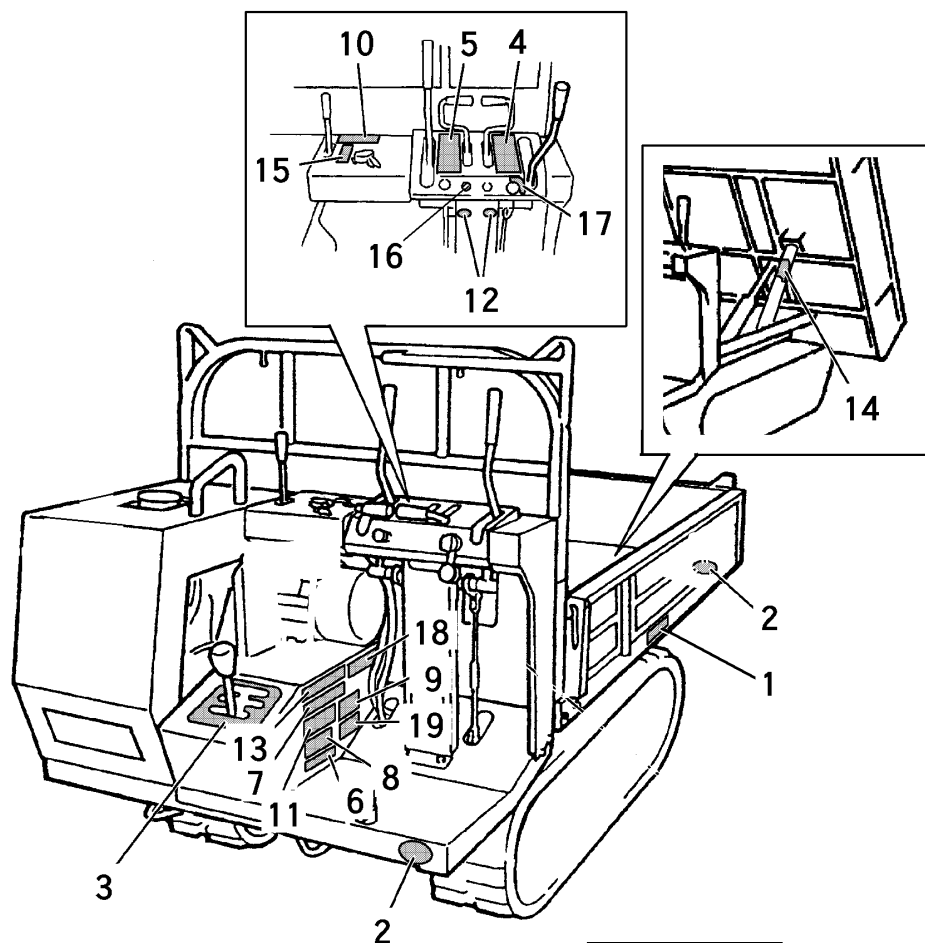
見出 NO.	部品番号 PART NO.	部品名称 PART NAME	個数Q'ty					型 寸 DESCRIPTION	適 用 号 機 FROM ~ UP TO SERIAL NO.	備 考 REMARKS
			A	B	C	D	E			
1	3608 5001 000	サイダイサギョウノウリョク MARK	1	1	1	1	1	750kg		
2	3611 5005 000	ハンシャキョウ MARK	4	4	4	4	4			
3	3642 6008 001	ソウコウヘンソクイチ MARK	1	1	1	1	1			
4	3634 6005 000	ソウコウクラッチ MARK	1	1	1	1	1			
5	3634 6006 000	チュウシャブレーキ MARK	1	1	1	1	1			
6	3606 5003 000	ミッションオイル MARK	1	1	1	1	1			
7	3611 5024 000	アンゼンカバーハツネニ MARK	1	1	1	1	1			
8	3611 5016 000	カンレイジノチュウイ MARK	1	1	1	1	1			
9	3611 5012 000	オイルテンケン MARK	1	1	1	1	1			
10	3611 5023 000	グリスアップチュウイ MARK	1	1	1	1	1			
11	3611 5022 000	チュウユ MARK	2	2	2	2	2			
12	3611 5011 000	コウドウジョウシャケンシ MARK	1	1	1	1	1			
13	3642 6016 000	ベルトサイズ MARK	1	1	1	1	1			
14	3606 5004 000	エンジンイシボタン MARK			1		1			
15	5401 6006 000	スタータイリキリ MARK		1			1			
16	3642 6019 000	エンジンシドウ MARK	1							

FIG 30 マーク (短尺材用荷台) MARK



見出 NO.	部品番号 PART NO.	部品名称 PART NAME	個数Q'ty			型 寸 DESCRIPTION	適 用 号 機 FROM ~ UP TO SERIAL NO.	備 考 REMARKS
			A	B	C			
1	3611 5005 000	ハンシャキョウ MARK	4	4	4			
2	3642 6058 000	シヨウ MARK	1	1	1			
3	3642 6008 001	ソウコウヘンソクイチ MARK	1	1	1			
4	3634 6005 000	ソウコウクラッチ MARK	1	1	1			
5	3634 6006 000	チュウシャブレーキ MARK	1	1	1			
6	3606 5003 000	ミッションオイル MARK	1	1	1			
7	3611 5024 000	アンゼンカバーハツネニ MARK	1	1	1			
8	3611 5016 000	カンレイジノチュウイ MARK	1	1	1			
9	3611 5012 000	オイルテンケン MARK	1	1	1			
10	3611 5023 000	グリスアップチュウイ MARK	1	1	1			
11	3611 5022 000	チュウユ MARK	2	2	2			
12	3611 5011 000	コウドウジョウシャキンシ MARK	1	1	1			
13	3642 6016 000	ベルトサイズ MARK	1	1	1			
14	3606 5004 000	エンジンテイシボタン MARK		1				
15	5401 6006 000	スタータイリキリ MARK			1			
16	3642 6019 000	エンジンシドウ MARK	1					

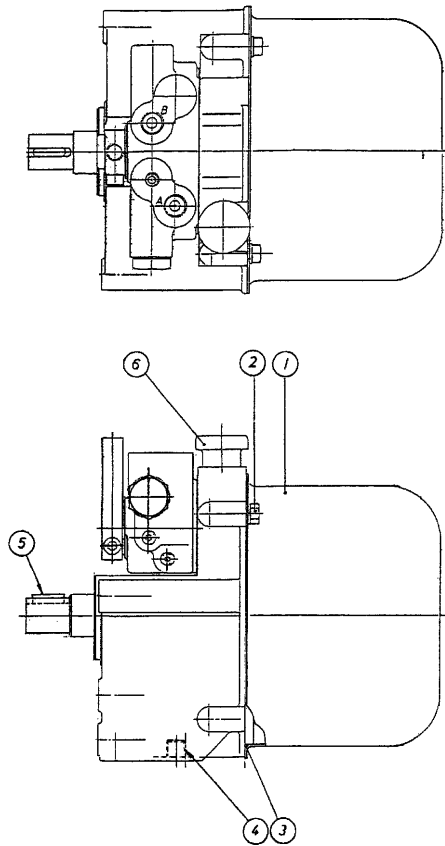
FIG 31 マーク (油圧ダンプ) MARK



A	ロビンセルナシ
B	ロビンセルツキ
C	クボタセルナシ
D	クボタ・ミツビシセルツキ
E	ミツビシセルナシ

見出 NO.	部品番号 PART NO.	部品名称 PART NAME	個数Q'ty					型 寸 DESCRIPTION	適用号機 FROM ~ UP TO SERIAL NO.	備 考 REMARKS
			A	B	C	D	E			
1	3608 5001 000	サイダイサギョウノウリョク	MARK	1	1	1	1	1		
2	3611 5005 000	ハンシャキョウ	MARK	4	4	4	4	4		
3	3642 6008 001	ソウコウヘンソクイチ	MARK	1	1	1	1	1		
4	3634 6005 000	ソウコウクラッチ	MARK	1	1	1	1	1		
5	3634 6006 000	チュウシャブレーキ	MARK	1	1	1	1	1		
6	3606 5003 000	ミッションオイル	MARK	1	1	1	1	1		
7	3611 5024 000	アンゼンカバーハツネニ	MARK	1	1	1	1	1		
8	3611 5012 000	オイルテンケン	MARK	1	1	1	1	1		
9	3611 5016 000	カンレイジノチュウイ	MARK	1	1	1	1	1		
10	3611 5019 000	ダンプソウサジノチュウイ	MARK	1	1	1	1	1		
11	3611 5023 000	グリスアップチュウイ	MARK	1	1	1	1	1		
12	3611 5022 000	チュウユ	MARK	2	2	2	2	2		
13	3611 5011 000	コウドウジョウシャキンシ	MARK	1	1	1	1	1		
14	3611 5021 000	ラッカボウシボウ	MARK	1	1	1	1	1		
15	3611 5017 000	バケージジョウゲ	MARK	1	1	1	1	1		
16	3606 5004 000	エンジンイシボタン	MARK			1		1		
17	5401 6006 000	スタータイリキリ	MARK		1		1			
18	3642 6016 000	ベルトサイズ	MARK	1	1	1	1	1		
19	3642 6019 000	エンジンシドウ	MARK	1						

FIG 32 ユアツパッケージ(油圧ダンブ) HYDRAULIC PUMP



見出	部品番号	部品名称		個数	型 寸	適用号機	備 考
NO.	PART NO.	PART NAME	Q'ty	DESCRIPTION	FROM ~ UP TO SERIAL NO.	REMARKS	
1	9K9514500534	ユアツタンク	1	9514500534			
2	A040 0106 016	ホルト	4	0102350616			
3	0830 0201 450	オリソグ	1	0481151450			
4	9K9523200721	ブラグ	1	9523200721			
5	0570 0005 018	フェサ-キ-	1	0571200518			
6	9K9514500662	オイルレヘルケ-ジ	1	9514500662			

注記) パッケージ構成部品は、供給可能(供給不可部品を除く)ですが、組立に際して熟練した技術が必要です。パッケージASSY供給が望ましい。