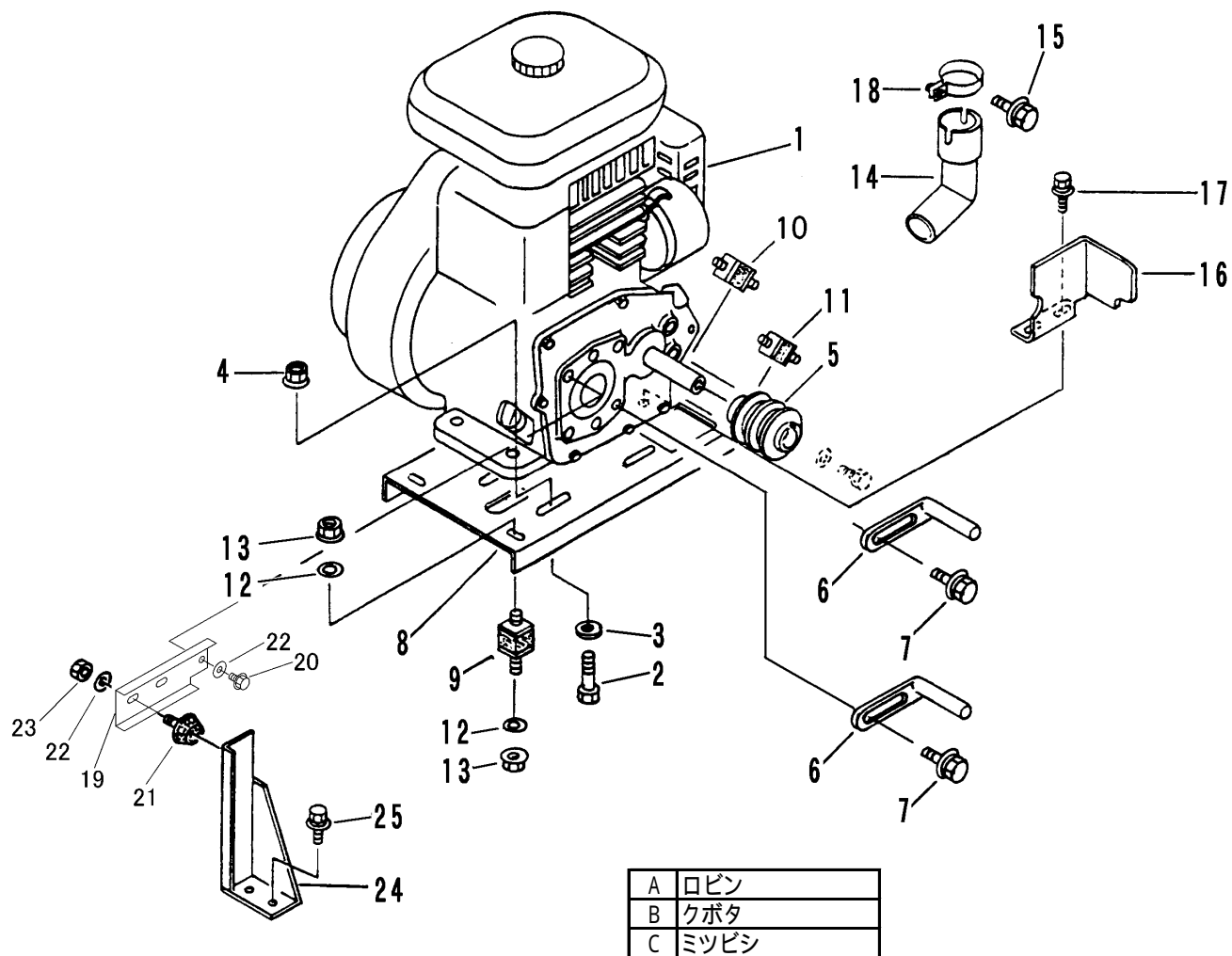


FIG 1 エンジン（短尺材用荷台・箱型・セルナシ） ENGINE



見出 NO.	部品番号 PART NO.	部品名称 PART NAME	個数Q'ty A B C	型 寸 DESCRIPTION	適用号機 FROM ~ UP TO SERIAL NO.	備 考 REMARKS
1	3642 0001 000	エンジン	1	DY35D		
1	3636 0002 000	エンジン		GH250-GCL-Y-CH		
1	3641 0004 100	エンジン		GM291LN-202	NO.6051311 ~	
1	3641 0004 000	エンジン		GM290LN-202	~ NO.6051310	
2	A110 0110 060	ボルト	4	M10 x 60		
2	A110 0110 040	ボルト		M10 x 40		
3	0350 0141 022	PW	8 8 8	10 x 22 x 1.6		
4	H301 0110 001	Sナット	4 4 4	M10		
5	3642 0011 000	プーリ	1			
5	3642 0012 000	プーリ				
6	3205 0011 000	ベルトストッパー	2 2 2	B		
7	H174 0108 016	セムスC		M8 x 16		
7	H164 0106 016	セムスC	2	M6 x 16		
8	3642 0021 000	エンジンベース	1			
8	3642 0022 000	エンジンベース				
9	3611 0103 000	ボウシシゴム	2	B-20		
10	3705 0019 000	ボウシシゴム	1 2 2	KQ-0139-A00		
11	3641 0037 000	ボウシシゴム	1 2 2	KQ-0140-A00		
12	0350 0140 818	PW	8 8 8	8 x 18 x 1.6		
13	H301 0108 001	Sナット	8 8 8	M8		
14	3642 0035 100	テールパイプ	1			
14	3642 0033 100	テールパイプ				
14	3642 0034 000	テールパイプ				
15	F104 0106 025	セムスA		M6 x 25		
16	3642 0035 000	ボウネツカバー				
17	H114 0108 020	セムスB		M8 x 20		

