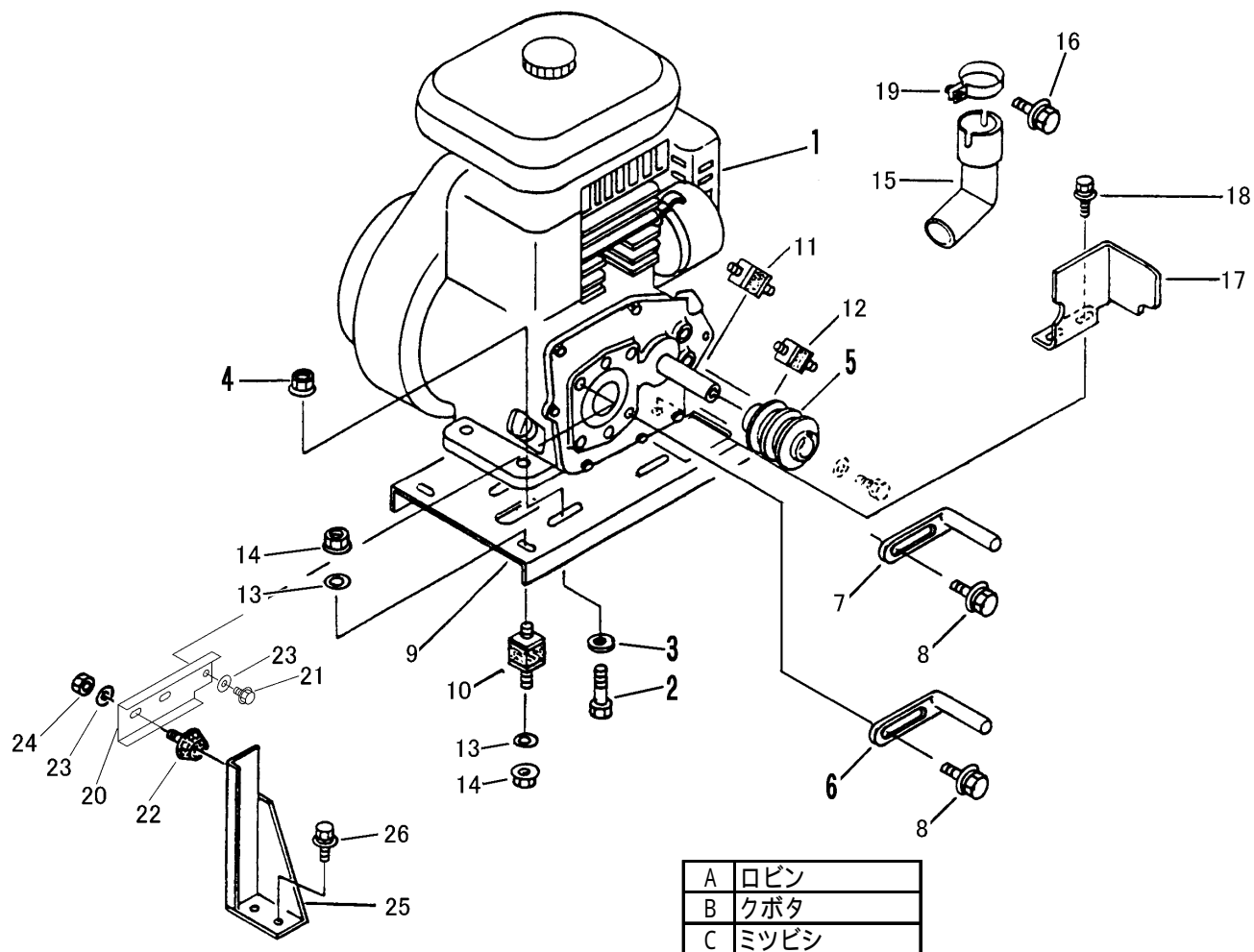
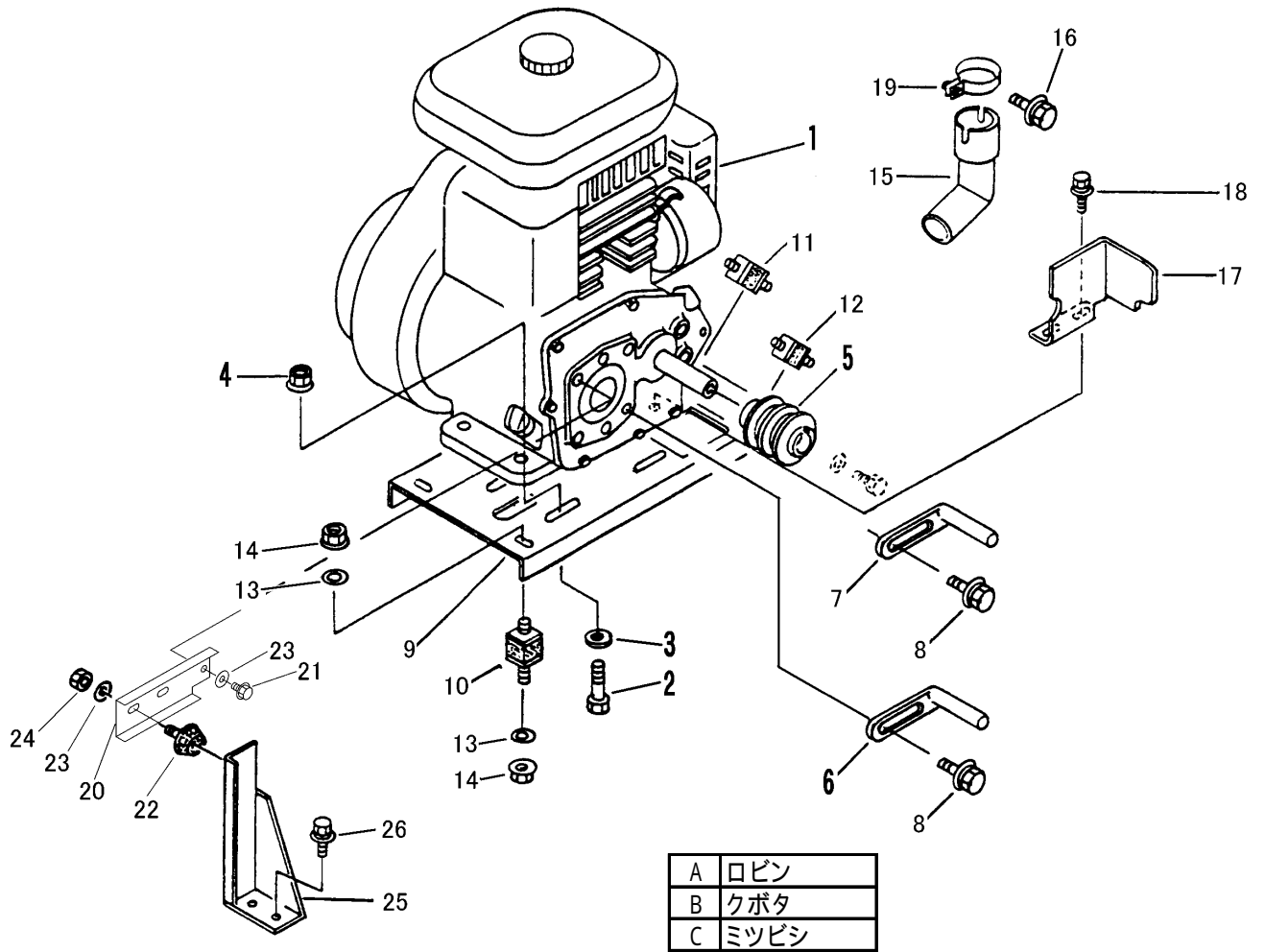


FIG 3 エンジン（箱型油圧ダンブセルナシ）ENGINE



見出 NO.	部品番号 PART NO.	部品名称 PART NAME	個数Q'ty			型 寸 DESCRIPTION	適用号機 FROM ~ UP TO SERIAL NO.	備 考 REMARKS
			A	B	C			
1	3642 0001 000	エンジン	ENGINE	1		DY35D		
1	3636 0002 000	エンジン	ENGINE		1	GH250-GCL-Y-CH		
1	3641 0004 100	エンジン	ENGINE			GM291LN-202	NO.6051311 ~	
1	3641 0004 000	エンジン	ENGINE			GM290LN-202	~ NO.6051310	
2	A110 0110 060	ボルト	BOLT	4		M10×60		
2	A110 0110 040	ボルト	BOLT		4	4	M10×40	
3	0350 0141 022	PW	WASHER	8	8	8	10×22×1.6	
4	H301 0110 001	Sナット	NUT	4			M10	
5	3642 0111 000	プーリ	PULLEY	1				
5	3642 0112 000	プーリ	PULLEY		1	1		
6	3610 0101 000	ベルトストッパー	STOPPER	1			L=65	上側
6	3642 0114 000	ベルトストッパー	STOPPER		1	1	L=65	上側
7	3205 0011 000	ベルトストッパー	STOPPER	1	1	1	L=75	下側
8	H174 0108 016	セムスC	BOLT		2	2	M8×16	
8	H164 0106 016	セムスC	BOLT	2			M6×16	
9	3642 0021 000	エンジンベース	BASE	1				
9	3642 0022 000	エンジンベース	BASE		1	1		
10	3611 0103 000	ボウシゴム	INSULATOR	2			B-20	
11	3705 0019 000	ボウシゴム	INSULATOR	1	2	2	KQ-0139-A00	
12	3641 0037 000	ボウシゴム	INSULATOR	1	2	2	KQ-0140-A00	
13	0350 0140 818	PW	WASHER	8	8	8	8×18×1.6	
14	H301 0108 001	Sナット	NUT	8	8	8	M8	
15	3642 0035 100	テールパイプ	PIPE	1				
15	3642 0033 100	テールパイプ	MUFFLER		1			
15	3642 0034 000	テールパイプ	PIPE			1		
16	F104 0106 025	セムスA	BOLT		1		M6×25	

FIG 3 エンジン (箱型油圧ダンブセルナシ) ENGINE



見出 NO.	部品番号 PART NO.	部品名称 PART NAME	個数Q'ty	型 寸 DESCRIPTION	適用号機 FROM ~ UP TO SERIAL NO.	備 考 REMARKS
17	3642 0035 000	ボウネツカバー COVER				
18	H114 0108 020	セムスB BOLT		M8 x 20		
19	3705 0028 100	バンド CLIP				
20	3642 0036 000	プレート PLATE				
21	H174 0108 020	セムスC BOLT		M8 x 20		
22	3628 4031 010	ボウシンゴム INSULATOR		B-17		
23	0350 0140 822	PW WASHER		8 x 22 x 1.6		
24	H301 0108 001	Sナット NUT		M8		
25	3642 0037 000	ブラケット BRACKET				
26	H174 0108 020	セムスC BOLT		M8 x 20		