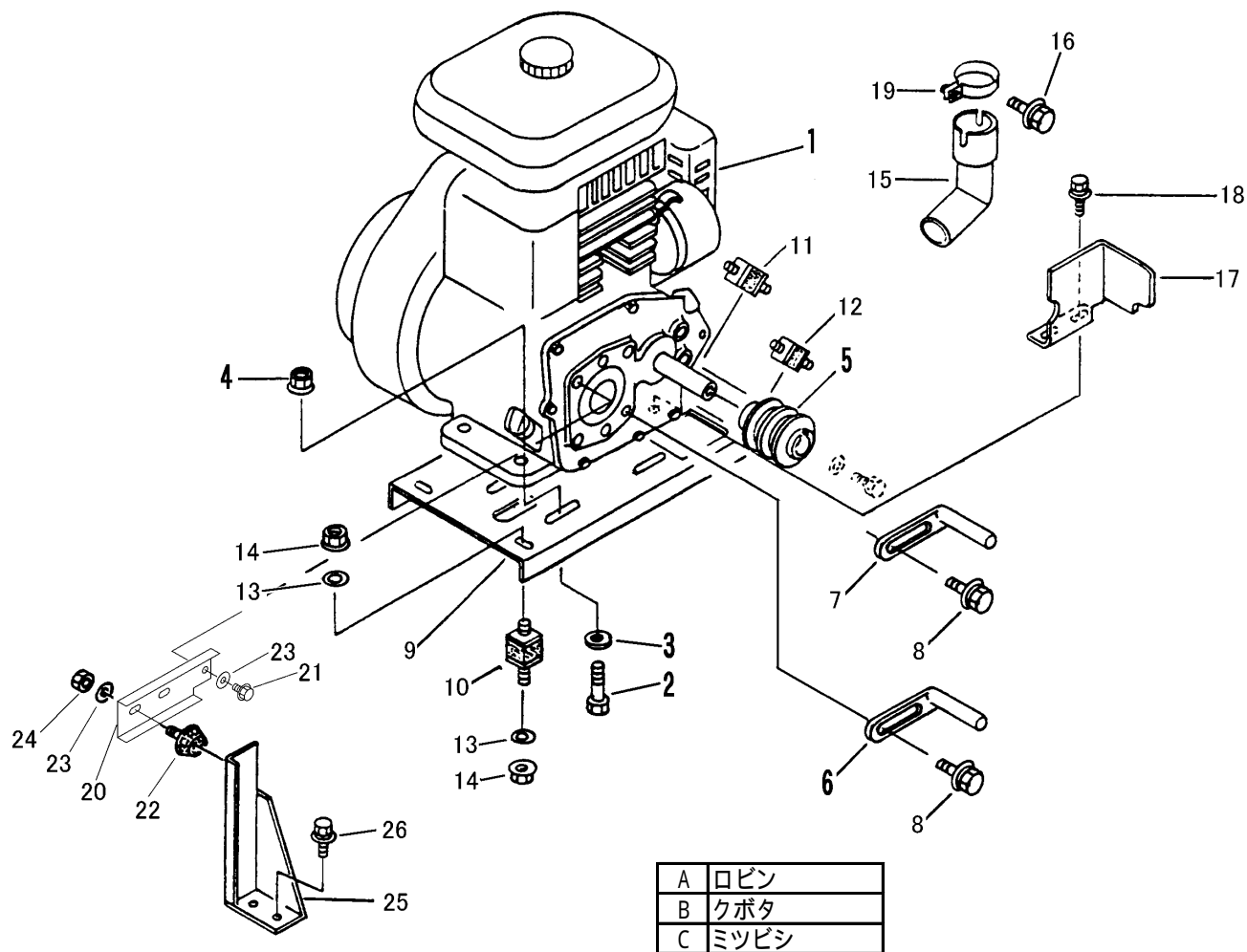


FIG 4 エンジン（箱型油圧ダンブセルツキ）ENGINE



見出 NO.	部品番号 PART NO.	部品名称 PART NAME	個数Q'ty			型 寸 DESCRIPTION	適用号機 FROM ~ UP TO SERIAL NO.	備 考 REMARKS
			A	B	C			
1	3642 0051 000	エンジン	ENGINE	1		DY35DS		
1	3636 0004 000	エンジン	ENGINE		1	GH250-GCL-SY-C		
1	3641 0054 100	エンジン	ENGINE			GM291LE-203	NO.6051311 ~	
1	3641 0005 000	エンジン	ENGINE			GM290LE-203	~ NO.6051310	
2	A110 0110 060	ボルト	BOLT	4		M10 x 60		
2	A110 0110 040	ボルト	BOLT		4	4	M10 x 40	
3	0350 0141 022	PW	WASHER	8	8	8	10 x 22 x 1.6	
4	H301 0110 001	Sナット	NUT	4	4	4	M10	
5	3642 0111 000	プーリ	PULLEY	1				
5	3642 0112 000	プーリ	PULLEY		1	1		
6	3610 0101 000	ベルトストッパー	STOPPER	1				上側
6	3642 0114 000	ベルトストッパー	STOPPER		1	1		上側
7	3205 0011 000	ベルトストッパー	STOPPER	1	1	1	B	下側
8	H174 0108 016	セムスC	BOLT		2	2	M8 x 16	
8	H164 0106 016	セムスC	BOLT	2			M6 x 16	
9	3642 0021 000	エンジンベース	BASE	1				
9	3642 0022 000	エンジンベース	BASE		1	1		
10	3611 0103 000	ボウシンゴム	INSULATOR	2			B-20	
11	3705 0019 000	ボウシンゴム	INSULATOR	1	2	2	KQ-0139-A00	
12	3641 0037 000	ボウシンゴム	INSULATOR	1	2	2	KQ-0140-A00	
13	0350 0140 818	PW	WASHER	8	8	8	8 x 18 x 1.6	
14	H301 0108 001	Sナット	NUT	8	8	8	M8	
15	3642 0035 100	テールパイプ	PIPE	1				
15	3642 0033 100	テールパイプ	MUFFLER		1			
15	3642 0034 000	テールパイプ	PIPE			1		
16	F104 0106 025	セムスA	BOLT		1		M6 x 25	

