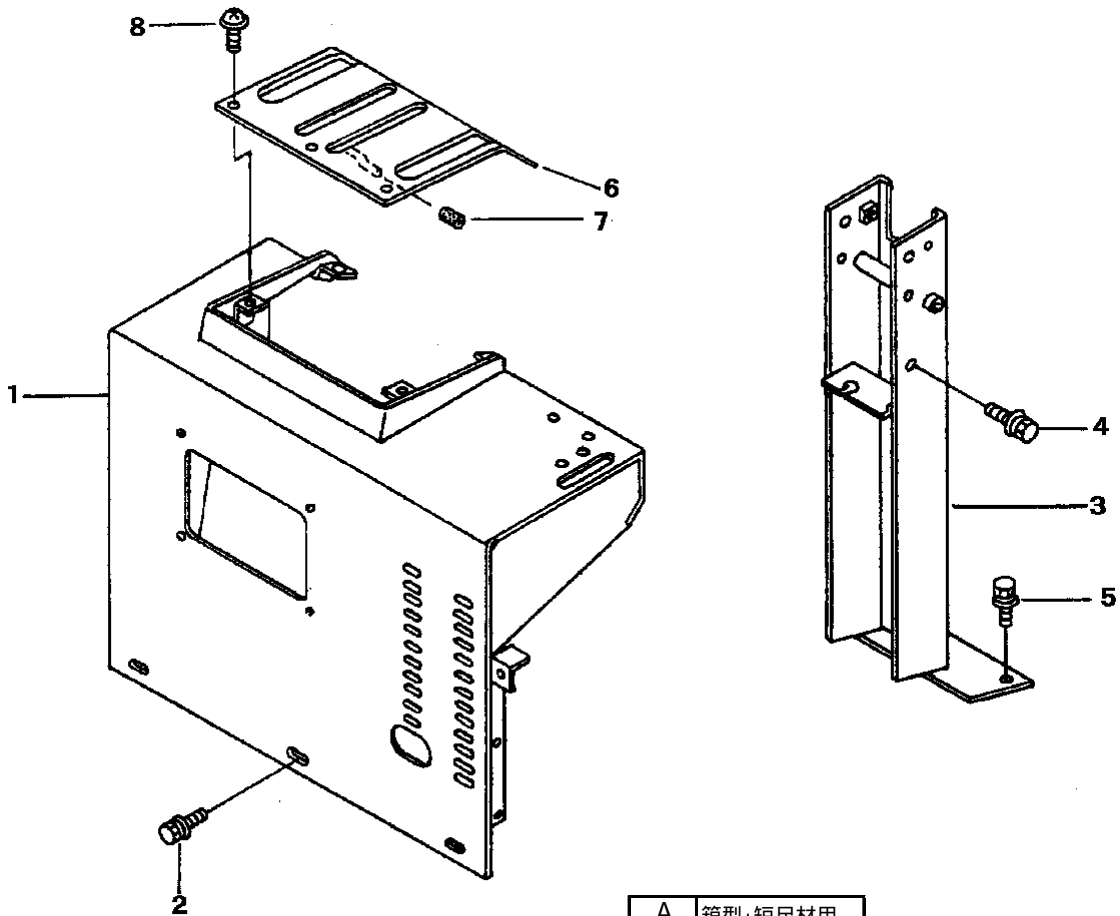


FIG 9 ウンテンセキカバー COVER



A	箱型・短尺材用
B	ダンブ

見出 NO.	部品番号 PART NO.	部品名称 PART NAME	個数Q'ty		型 寸 DESCRIPTION	適 用 号 機 FROM ~ UP TO SERIAL NO.	備 考 REMARKS
			A	B			
1	3642 1301 001	ウンテンセキカバー	COVER	1			
1	3642 1341 001	ウンテンセキカバー	COVER		1		
2	H174 0108 016	セムスC	BOLT	3	3	M8×16	
3	3642 1321 001	サポート	SUPPORT	1	1		
4	H114 0108 020	セムスB	BOLT	2	2	M8×20	
5	H114 0108 020	セムスB	BOLT	4	4	M8×20	
6	3642 1331 000	ガイドパン	PLATE	1	1		
7	3611 1807 000	ホゴゴム	RUBBER	6	6	C-6	
8	H242 0106 016	ナベセムスB	SCREW	5	5	M6×16	