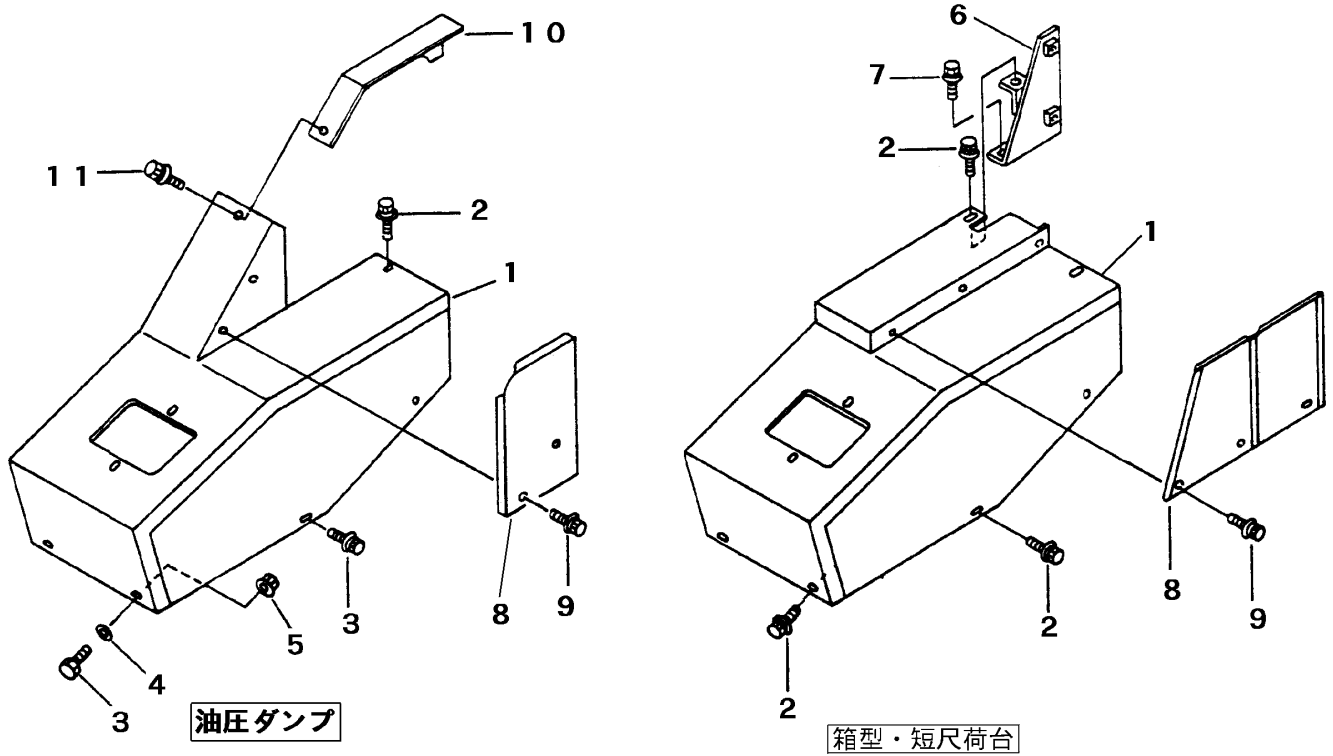


FIG 10 チェンジカバー COVER



A	ロビン箱型・短尺荷台
B	クボタ箱型・短尺荷台
C	ミツビシ箱型・短尺荷台
D	ロビン油圧ダンブ
E	クボタ・ミツビシ油圧ダンブ

見出 NO.	部品番号 PART NO.	部品名称 PART NAME	個数Q'ty					型 寸 DESCRIPTION	適 用 号 機 FROM ~ UP TO SERIAL NO.	備 考 REMARKS
			A	B	C	D	E			
1	3642 1401 001	チェンジカバー	COVER	1	1	1				
1	3642 1451 001	チェンジカバー	COVER				1	1		
2	H164 0106 016	セムスC	BOLT	4	4	4	3	3	M6×16	
3	A100 0106 020	ボルト	BOLT	2	2	2	2	2	M6×16	
4	0350 0140 618	PW	WASHER,PLAIN	4	4	4	4	4	6×18×1.6	
5	H300 0106 001	Sナット	NUT	2	2	2	2	2	M6	
6	3642 1411 000	サポート	SUPPORT	1	1	1				
7	H114 0108 025	セムスB	BOLT	2	2	2			M8×25	
8	3636 1322 000	ネップウカバー	COVER		1					
8	3642 1418 000	ネップウカバー	COVER			1				
8	3642 1475 000	カバー	COVER					1		
9	H104 0106 016	セムスB	BOLT		3	3		2	M6×16	
10	3642 1471 001	カバー	COVER				1	1		
11	H164 0106 016	セムスC	BOLT				2	2	M6×16	