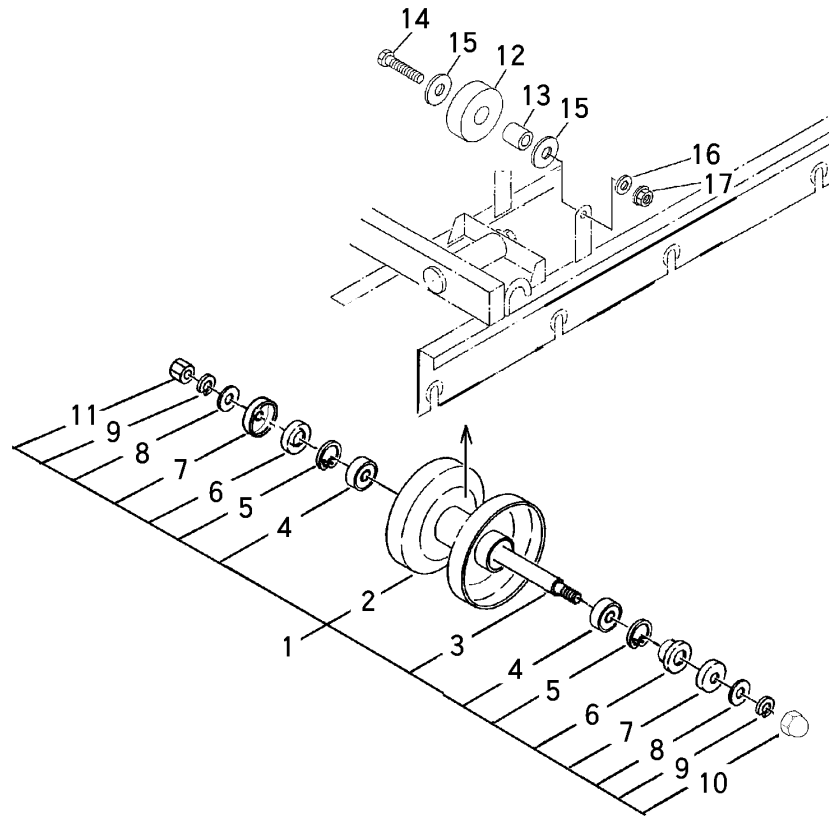


FIG 13 テンリン ROLLER



見出 NO.	部品番号 PART NO.	部品名称 PART NAME	個数 Q'ty	型 寸 DESCRIPTION	適用号機 FROM ~ UP TO SERIAL NO.	備 考 REMARKS
1	3642 2101 000	テンリンASSY	ROLLER ASSY	10		NO.6051401 ~ (BFK803) NO.6076976 ~ (BFK803D)
1	3611 2100 100	テンリンASSY	ROLLER ASSY	10		~ NO.6051400 (BFK803) ~ NO.6076975 (BFK803D)
2	3642 2102 000	テンリン	ROLLER	10		NO.6051401 ~ (BFK803) NO.6076976 ~ (BFK803D)
2	3611 2101 011	テンリン	ROLLER	10		~ NO.6051400 (BFK803) ~ NO.6076975 (BFK803D)
3	3611 2155 000	テンリンジク	SHAFT	10	20 x 176	NO.6051401 ~ (BFK803) NO.6076976 ~ (BFK803D)
3	3611 2104 011	テンリンジク	SHAFT	10		~ NO.6051400 (BFK803) ~ NO.6076975 (BFK803D)
4	0750 0062 030	ベアリング	BEARING	20	6203	NO.6051401 ~ (BFK803) NO.6076976 ~ (BFK803D)
4	0750 0062 032	ベアリング	BEARING	20	6203ZZ	~ NO.6051400 (BFK803) ~ NO.6076975 (BFK803D)
5	0741 0004 000	Cリング	RING	20	H40	NO.6051401 ~ (BFK803) NO.6076976 ~ (BFK803D)
6	3611 2104 100	オイルシール	SEAL	20	MUD59 17 x 40 x 15	
7	3611 2105 011	テンリンキャップ	CAP	20		
8	0350 0161 430	PW	WASHER	20	14 x 30 x 3.2	
9	A360 0101 402	SW	S-WASHER	20	14	
10	A340 0131 402	フクロナット	NUT	10	M14	
11	A300 0114 001	ナット	NUT	10	M14	
12	5401 2301 000	シジテンリン	ROLLER	4		
13	3519 2304 000	パイプ	PIPE	4		
14	A114 0112 055	ボルト	BOLT	4	M12 x 55	
15	0350 0161 240	PW	WASHER	8	12 x 40 x 3.2	
16	0350 0151 222	PW	WASHER	4	12 x 22 x 2.3	
17	H301 0112 001	Sナット	NUT	4	M12	