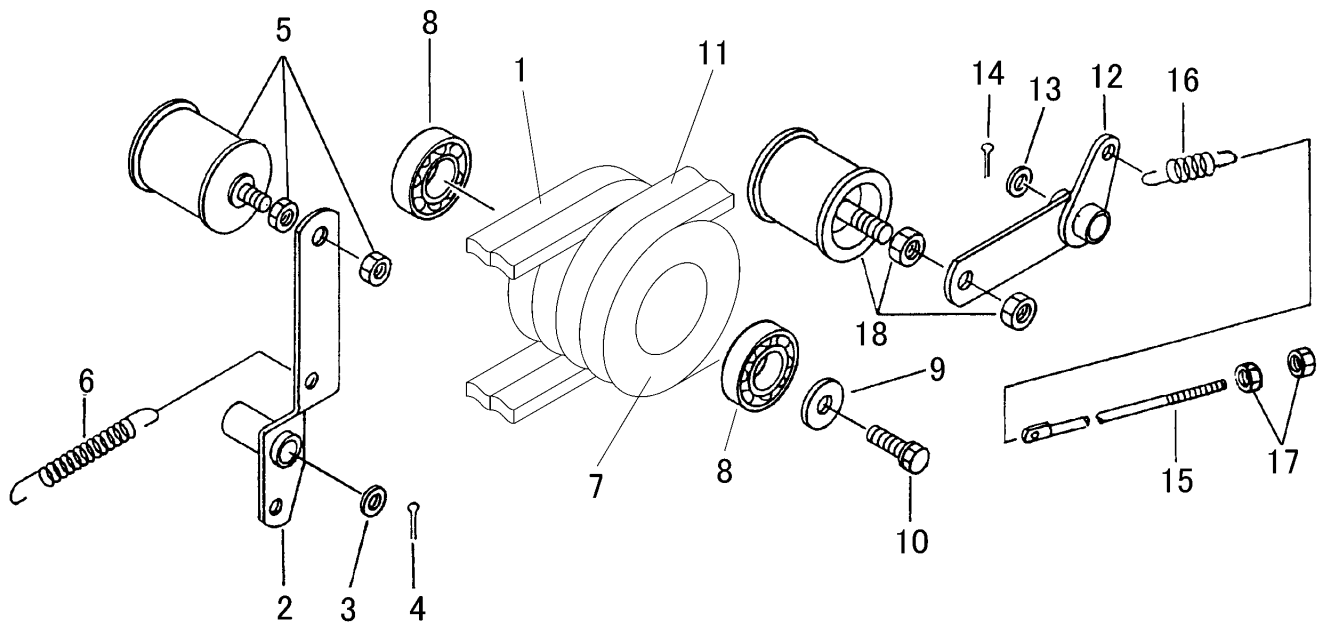


FIG 15 ドウリョクデンタツ POWER LINE



A	ロビン
B	クボタ
C	ミツビシ

見出 NO.	部品番号 PART NO.	部品名称 PART NAME	個数Q'ty	型 寸 DESCRIPTION	適用号機 FROM ~ UP TO SERIAL NO.	備考 REMARKS
1	0852 1300 038	Vベルト	2	SB38		エンジン-チュウカン
1	0852 1300 039	Vベルト		SB39		エンジン-チュウカン
1	0852 1300 037	Vベルト		SB37		エンジン-チュウカン
2	3642 2402 000	テンションアーム	1			
2	3642 2408 000	テンションアーム				
3	0350 0161 630	PW	1	16×30×3.2		
4	0520 0132 032	ワリピン	1	3.2×32		
5	3611 3211 000	テンションプーリー ASSY	1			
6	3205 2004 000	スプリング	1	#50		
7	3606 2006 000	チュウカンプーリー	1			
8	0750 0062 052	ベアリング	2	6205ZZ		
9	0350 0161 040	PW	1	10×40×3.2		
10	F114 0110 025	セムスA	1	M10×25		
11	0852 0000 086	Vベルト	2	B86		チュウカン - ミッション
12	3642 2415 000	テンションアーム	1			
13	0350 0161 630	PW	1	16×30×3.2		
14	0520 0132 032	ワリピン	1	3.2×32		
15	3508 2008 000	ハリロッド	1			
16	3606 2016 000	スプリング	1	#42		
17	F301 0108 001	ナット	2	M8		
18	3611 3211 000	テンションプーリー ASSY	1			