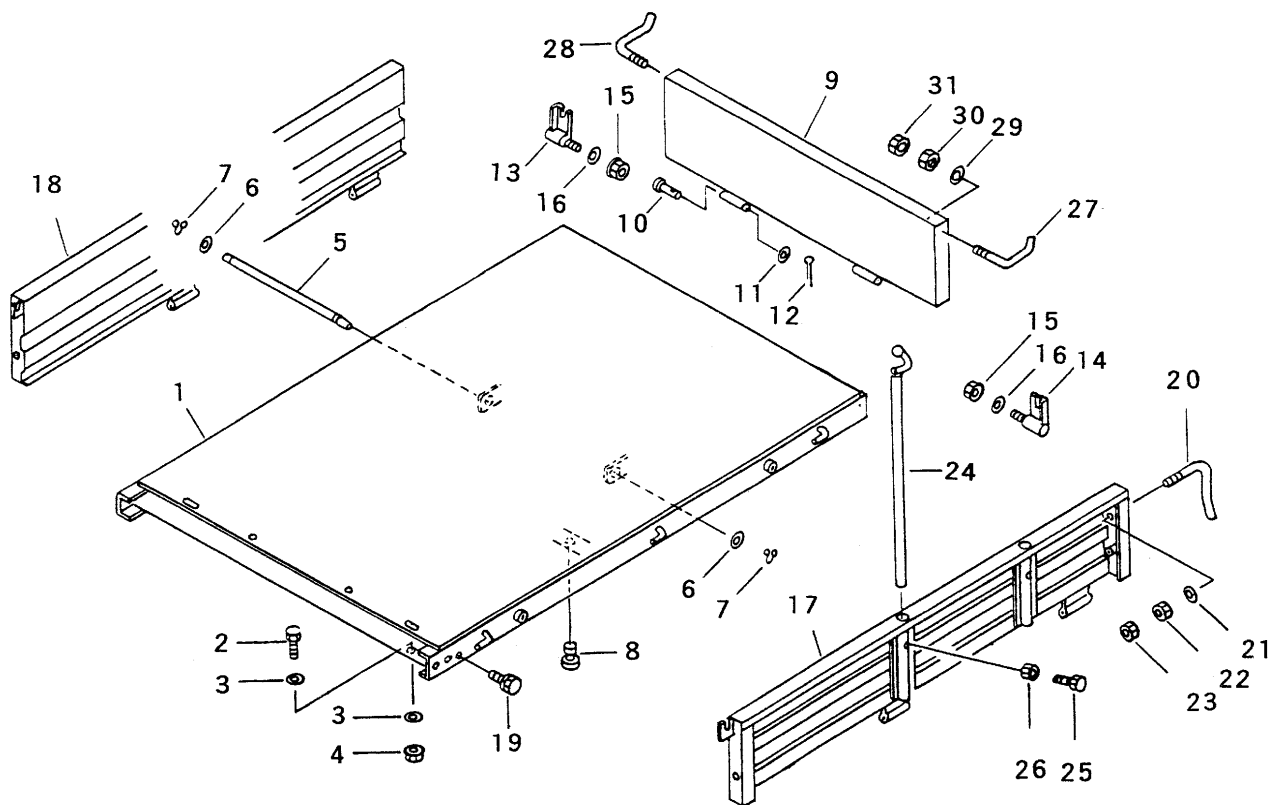


FIG 21 ニダイ (箱型三方開・ショート) WAGON



見出 NO.	部品番号 PART NO.	部品名称 PART NAME	個数 Q'ty	型 寸 DESCRIPTION	適用号機 FROM ~ UP TO SERIAL NO.	備 考 REMARKS
1	3606 6001 000	ニダイフレーム	1	FRAME WAGON		
2	A110 0108 025	ボルト	2	M8×25		
3	0350 0140 822	PW	4	WASHER 8×22×1.6		
4	H301 0108 001	Sナット	2	S-NUT M8		
5	3606 4023 000	シャーシトリツケピン	1	PIN		
6	0350 0162 040	PW	2	WASHER 20×40×3.2		
7	0740 0002 000	Cリング	2	C-RING S20		
8	3606 4024 000	ポウオンゴム	2	RUBBER		
9	3606 4701 000	ウシロドアコンブ	1	DOOR		
10	3606 4705 001	トリツケピン	2	PIN 8×66		
11	0350 0140 818	PW	2	WASHER 8×18×1.6		
12	0520 0125 020	フリピン	2	PIN split 2.5×20		
13	3606 4709 000	バックホキョウ R	1	BRACKET R		
14	3606 4711 000	バックホキョウ L	1	BRACKET L		
15	F301 0108 001	ナット	2	NUT M8		
16	0350 0140 822	PW	2	WASHER 8×22×1.6		
17	3606 6101 000	ソクバン R	1	SIDE PLATE R		
18	3606 6102 000	ソクバン L	1	SIDE PLATE L		
19	F114 0108 016	セムス A	2	BOLT M8×16		
20	3407 4226 000	ホキョウトメガネ	2	HOOK 10×127		
21	0350 0141 022	PW	2	WASHER 10×22×1.6		
22	A301 0110 001	ナット	2	NUT M10		
23	A301 0110 003	ナット	2	NUT M10 3種		
24	3407 4215 000	ポウタテ	6	PIPE		
25	A110 0108 020	ボルト	4	BOLT M8×20		

