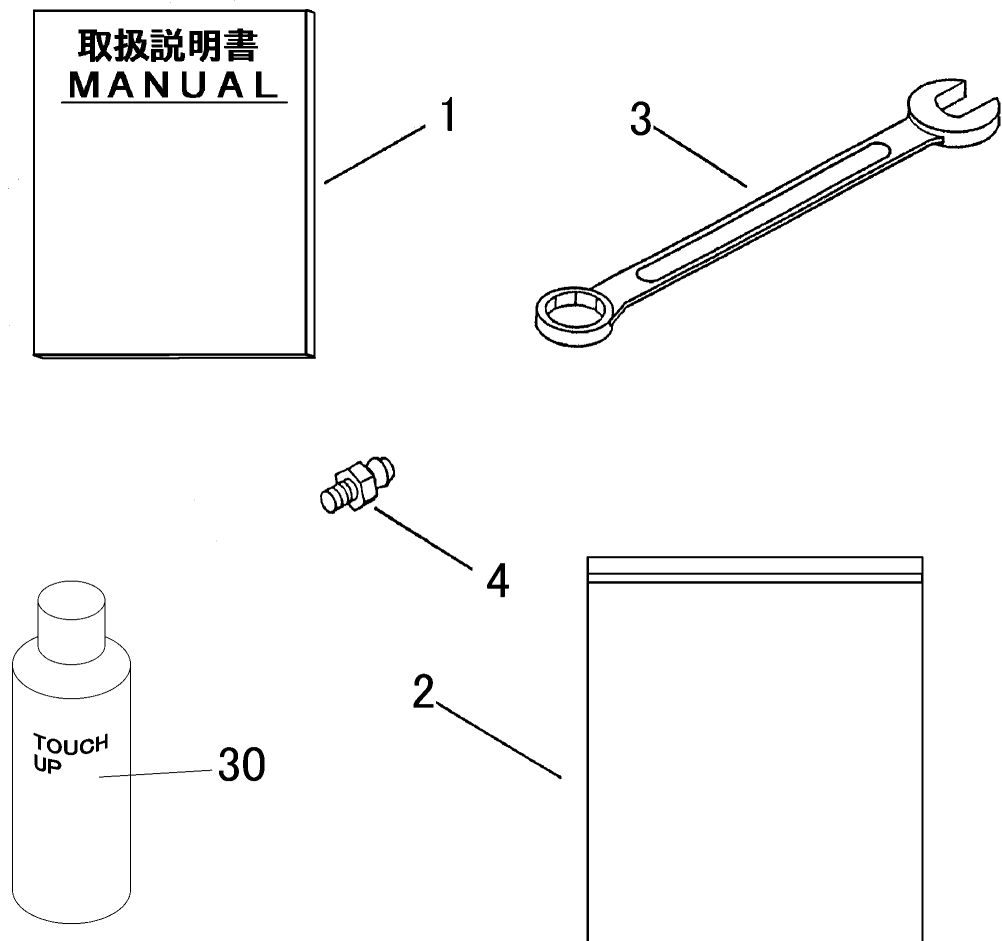


FIG 27 フゾクヒン ACCESSORIES



見出	部品番号	部品名称		個数	型 寸	適用号機	備 考
NO.	PART NO.		PART NAME	Q'ty	DESCRIPTION	FROM ~ UP TO SERIAL NO.	REMARKS
1	3642 6501 000	トリアツカイセツメイショ	MANUAL	1			
2	3656 6502 000	バッグ	BAG	1			
3	0993 0000 030	スパナ30	WRENCH	1			
4	A650 0100 600	グリスニップル	NIPPLE	2			
30	Z9999 6003 000	スプレー	SPRAY	1	サテライトホワイト		オプション
30	Z9999 6002 000	スプレー	SPRAY	1	キャニコムレッド		オプション
30	Z9999 6006 000	スプレー	SPRAY	1	サテライトブルー		オプション