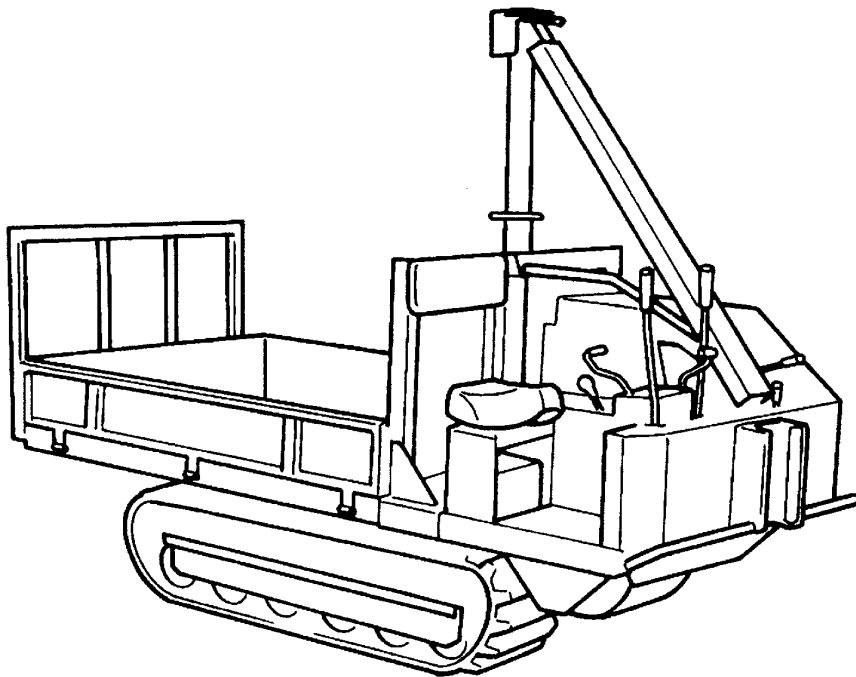


P A R T S L I S T
B F Y 9 1 0

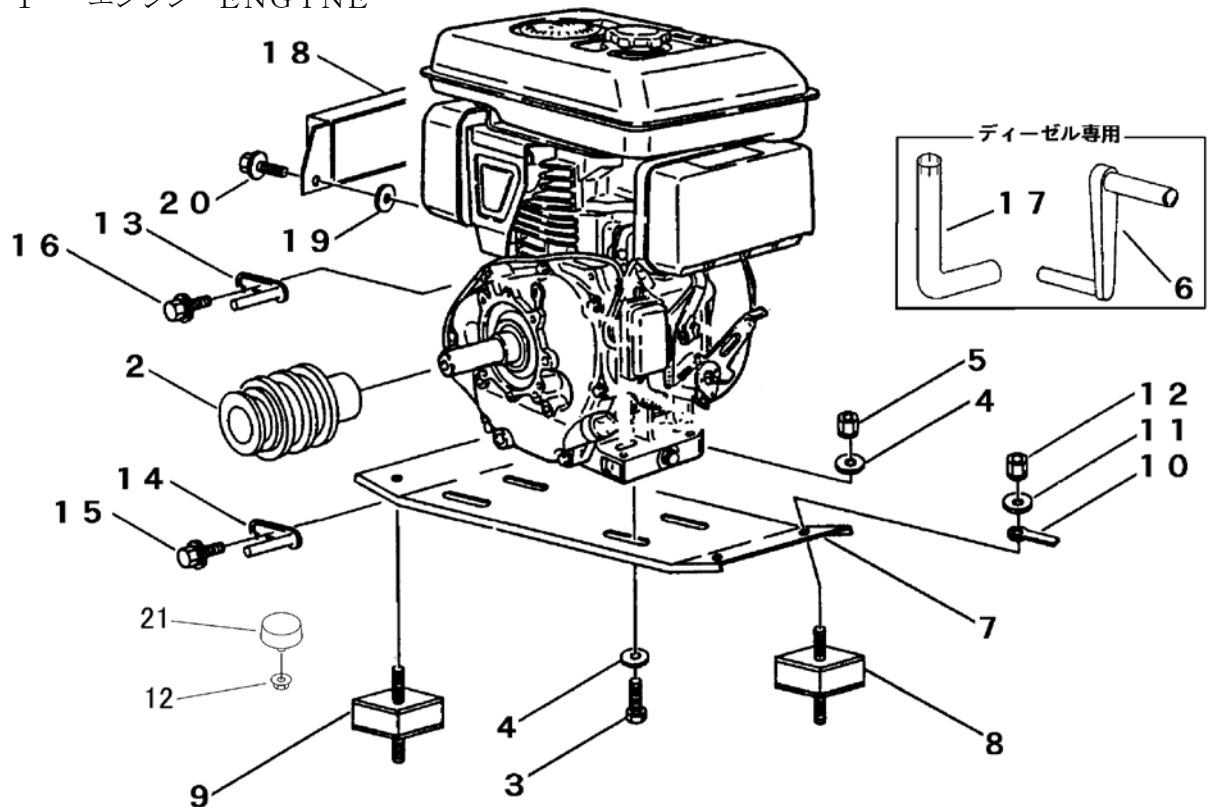


目 次

CONTENTS

FIG 1	エンジン ENGINE	1
FIG 2	デンソウ (セルツキ) ELECTRIC EQUIPMENT	2 ~ 3
FIG 3	デンソウ (セルナシ) ELECTRIC EQUIPMENT	4
FIG 4	エンジンコントロール ENGINE CONTROL	5
FIG 5	フレーム FRAME	6 ~ 7
FIG 6	ミッション TRANSMISSION	8
FIG 7	テンリン ROLLER	9 ~ 10
FIG 8	ドウリョクデンタツ V - BELT	11
FIG 9	サイドクラッチレバー SIDE CLUTCH LEVER	12
FIG 10	クラッチ & ブレーキレバー & チェンジレバー CLUTCH & BRAKE & GEAR SHIFT LEVER	13 ~ 14
FIG 11	ザセキ SEAT	15
FIG 12	ニダイ WAGON	16 ~ 17
FIG 13	ウインチ WINCH	18 ~ 19
FIG 14	ウインチソウサ WINCH LEVER	20 ~ 21
FIG 15	ポール PIPE	22
FIG 16	マーク MARK	23
FIG 17	ターンテーブル・バランスウエイト・ザセキ OPTION	24
FIG 18	カヘンポール・サギョウトウ OPTION	25 ~ 26
FIG 19	フゾクヒン ACCESSORIES	27

FIG 1 エンジン ENGINE

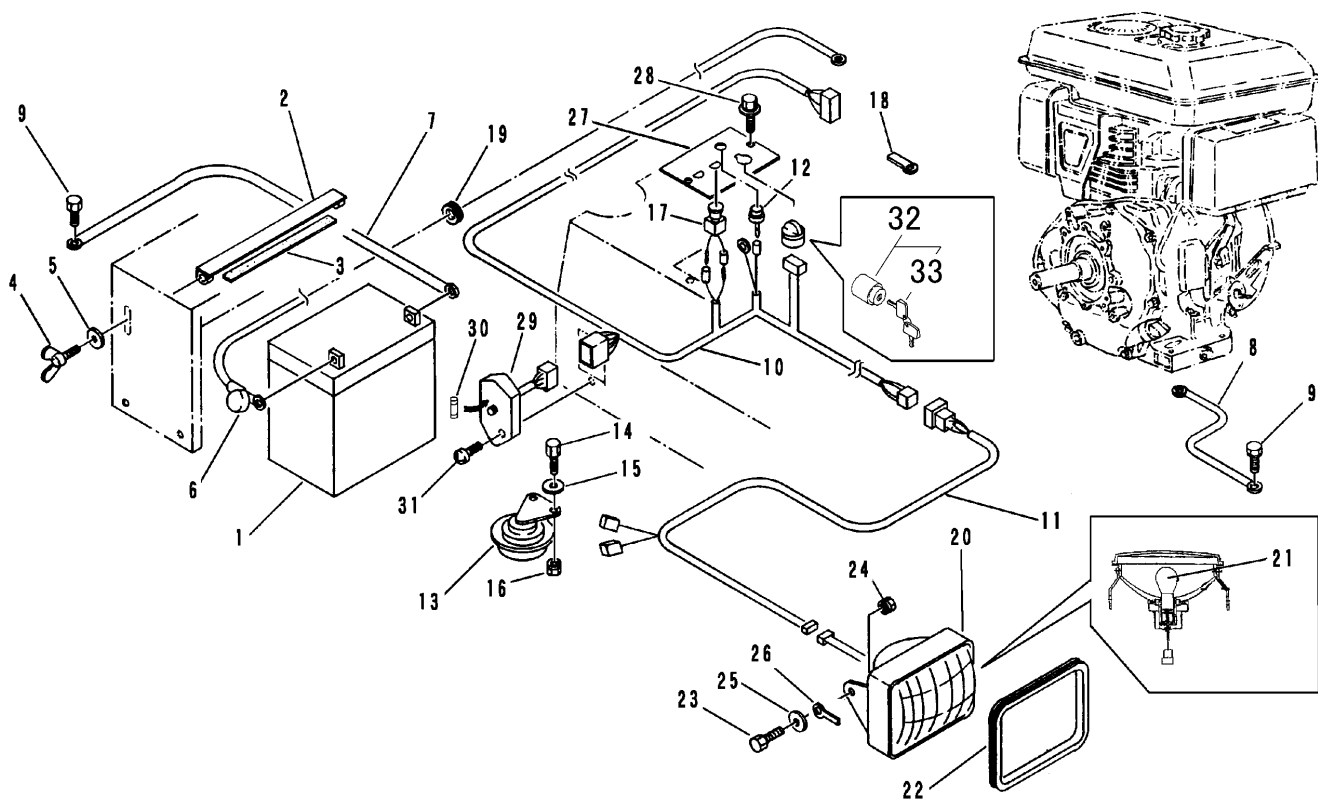


P-BFY910-F1G01-P

A	ロビンガソリンセルナシ
B	ロビンディーゼルセルツキ
C	ロビンガソリンセルツキ

見出 NO.	部品番号 PART NO.	部品名称 PART NAME	個数Q'ty			型 寸 DESCRIPTION	適用号機 FROM ~ UP TO SERIAL NO.	備 考 REMARKS
			A	B	C			
1	3646 0004 000	エンジン	ENGINE	1		EH300B73150		
1	3646 0055 001	エンジン	ENGINE			1 EH300BS7460	NO. 6840081~	
1	3646 0055 000	エンジン	ENGINE			1 EH300BS7420	~NO. 6840080	
1	3646 0058 000	エンジン	ENGINE		1	DY410BS4050		
2	3646 0005 000	プーリ	PULLEY	1		1 φ102		
2	3646 0061 000	プーリ	PULLEY		1	φ115		
3	A110 0110 050	ボルト	BOLT	4		4 M10×50		
3	A110 0110 060	ボルト	BOLT		4	M10×60		
3	A110 0110 030	ボルト	BOLT		2	M10×30		
4	0350 0141 022	PW	WASHER, PLAIN	8	12	8 10×22×1.6		
5	H301 0110 001	Sナット	NUT	4	6	4 M10		
6	3522 0021 000	ハンドル	HANDLE		1			
7	3646 0013 000	エンジンベース	BASE	1		1		
7	3646 0065 000	エンジンベース	BASE		1			
8	3705 0019 000	ポウシンゴム	INSULATOR	2	2	2 KQ-0139-A00		
9	3641 0037 000	ポウシンゴム	INSULATOR	2	2	2 KQ-0140-A00		
10	0050 2108 083	クランプ	CLAMP	1	1	1		
11	0350 0140 818	PW	WASHER, PLAIN	8	8	8 8×18×1.6		
12	F301 0108 000	Fナット	NUT	8	9	8 M8		
13	3508 0004 000	ベルトストッパー	STOPPER	2		2 C		
13	3610 0101 000	ベルトストッパー	STOPPER		1	1 D		
14	3610 0103 000	ベルトストッパー	STOPPER		1	1 F		
15	H174 0108 016	セムスC	BOLT	1	2	1 M8×16		
16	H174 0108 020	セムスC	BOLT	1		1 M8×20		
17	3646 0081 000	テールパイプ	PIPE		1			
18	3646 0038 000	カバー	COVER	1		1	~NO. 6840046	
19	0350 0140 618	PW	WASHER, PLAIN	4		4 6×18×1.6	~NO. 6840046	
20	H104 0106 016	セムスB	BOLT	2		2 M6×16	~NO. 6840046	
21	3628 4031 010	ポウシンゴム	INSULATOR		1			

FIG 2 デンソウ (セルツキ) ELECTRIC EQUIPMENT

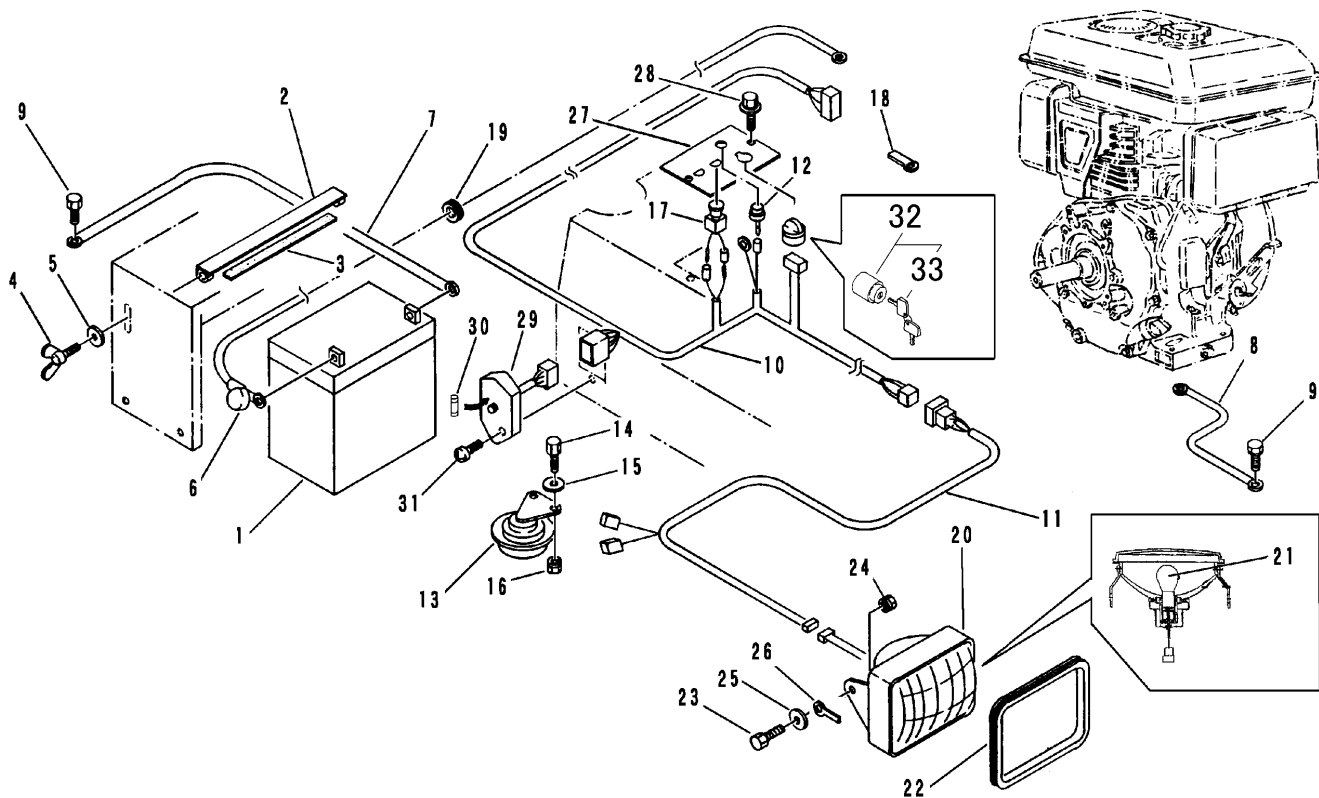


P-BFY910-FIG02-P

A	ロビンディーゼルセルツキ
B	ロビンガソリンセルツキ

見出 NO.	部品番号 PART NO.	部品名称 PART NAME	個数Q'ty		型 寸 DESCRIPTION	適用号機 FROM ~ UP TO SERIAL NO.	備 考 REMARKS
			A	B			
1	3407 0501 000	バッテリー		1	28A19R		
1	3706 0501 000	バッテリー	1		46B24R		
2	3646 0211 000	ブラケット	1	1			
3	3446 0214 000	スポンジパッキン	1				
4	A140 0600 820	チョウボルト	2	2	M8 x 20		
5	0350 0140 818	PW	2	2	8 x 18 x 1.6		
6	0980 7151 103	プラスコード		1	l=1100		
6	0980 7201 304	プラスコード	1		l=1300		
7	3415 0055 000	リードセン		2	l=350		
7	3643 0217 000	マイナスコード	1				
8	3522 0231 000	マイナスコード	1				
9	3522 0238 100	タップタイト	2	2	M8 x 25		
10	3646 0229 001	ハーネス	1			NO.68400081 ~	
10	3646 0229 000	ハーネス	1			~ NO.68400080	
10	3646 0233 001	ハーネス		1		NO.68400081 ~	
10	3646 0233 000	ハーネス		1		~ NO.68400080	
11	3646 0231 001	ハーネス	1	1		NO.68400081 ~	
11	3646 0231 000	ハーネス	1	1		~ NO.68400080	
12	4201 0302 000	ホーンスイッチ	1	1			
13	3705 3922 000	ホーン	1	1	YM175		
14	A100 0106 016	ボルト	2	2	M6 x 16		
15	0350 0140 618	PW	2	2	6 x 18 x 1.6		
16	H300 0106 001	Sナット	2	2	M6		
17	3407 0215 000	ライトスイッチ	1	1	B15930		
18	0050 2108 083	クランプ	2	1			

FIG 2 デンソウ (セルツキ) ELECTRIC EQUIPMENT



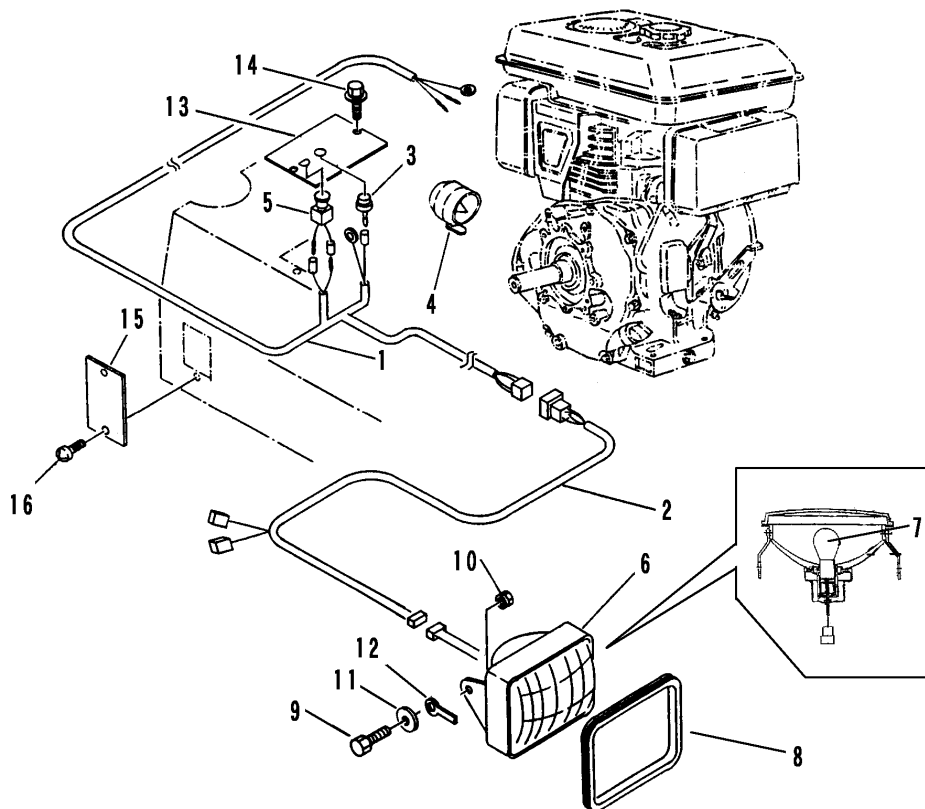
P-BFY910-FIG02-P

A	ロビンディーゼルセルツキ
B	ロビンガソリンセルツキ

見出 NO.	部品番号 PART NO.	部品名称 PART NAME	個数Q'ty		型 寸 DESCRIPTION	適 用 号 機 FROM ~ UP TO SERIAL NO.	備 考 REMARKS
			A	B			
19	3508 1057 000	ホゴゴム GROMMET	1	1	P-1		
20	3420 0216 000	ライトASSY LIGHT	1	1		NO. 6840081~	
20	3641 0257 000	ライトB ASSY LIGHT	1	1		~NO. 6840080	
21	0980 8122 304	バルブ BULB	1	1	12V-23W		
22	3407 3422 000	ライトワク RUBBER	1	1	P-4		
23	A110 0108 016	ボルト BOLT	2	2	M8×16		
24	H301 0108 001	Sナット NUT	2	2	M8		
25	0350 0140 818	PW WASHER, PLAIN	2	2	8×18×1.6		
26	0050 2108 083	クランプ CLAMP	1				
27	3646 0252 000	プレート PLATE		1			
27	3646 0253 000	プレート PLATE	1				
28	H104 0106 016	セムスB BOLT	2	2	M6×16		
29	3646 0261 000	ヒューズボックスASSY BOX		1			
29	3646 0265 000	ヒューズボックスASSY BOX	1				
30	0980 1000 500	ヒューズ FUSE	3	3	5A		
30	0980 1001 500	ヒューズ FUSE	2		15A		
30	0980 1001 000	ヒューズ FUSE		2	10A		
31	H242 0105 016	ナベセムスB SCREW	2	2	M5×16		
32	3713 0211 000	メインスイッチASSY SWITCH Assy	1	1		NO. 6840291~	
32	3643 0211 000	メインスイッチASSY SWITCH Assy	1	1		NO. 6840081~NO. 6840290	
33	3713 0214 000	ボウスイキー KEY	1	1		NO. 6840291~	
33	3643 0214 000	ボウスイキー KEY	1	1		NO. 6840081~NO. 6840290	

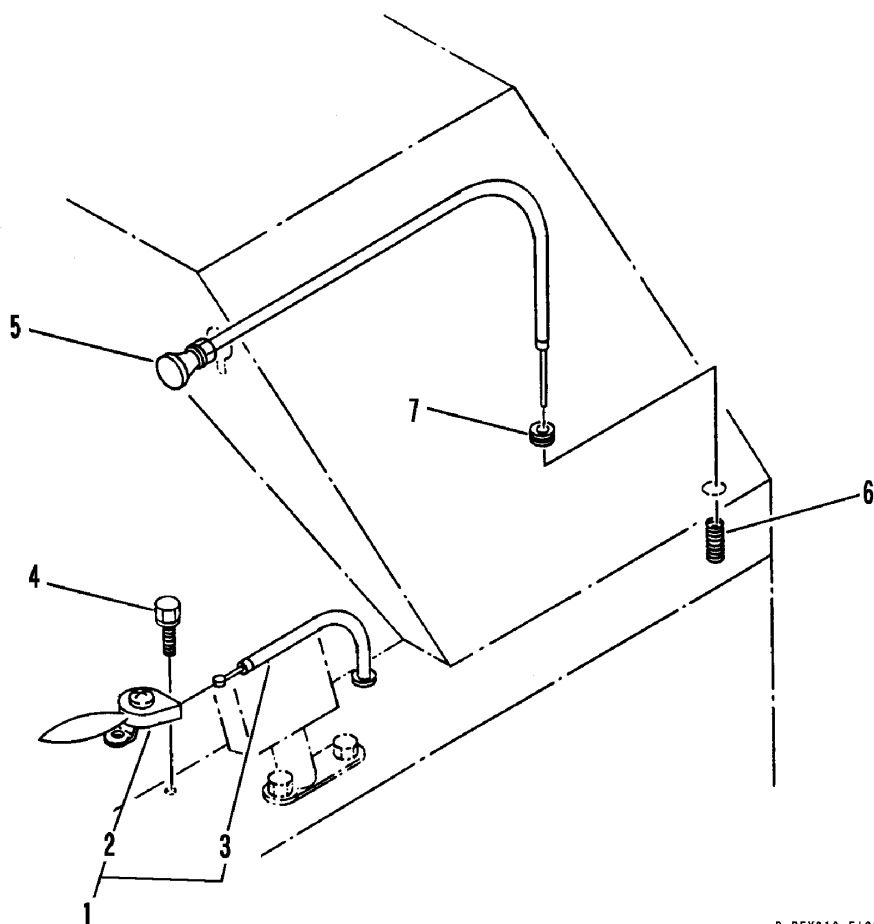
NO. 32,33 は、セット交換にて新旧部品の互換性があります。

FIG 3 デンソウ (セルナシ) ELECTRIC EQUIPMENT



見出 NO.	部品番号 PART NO.	部品名称 PART NAME	個数 Q'ty	型 寸 DESCRIPTION	適用号機 FROM ~ UP TO SERIAL NO.	備考 REMARKS
1	3646 0226 000	ハーネス HARNESS	1			
2	3646 0231 001	ハーネス HARNESS	1		NO.68400081 ~	
2	3646 0231 000	ハーネス HARNESS	1		~ NO.68400080	
3	3205 0102 000	エンジン押しボタン BUTTON	1	1716A		
4	3522 1298 000	マシクホン HORN	1	4081-2		
5	3407 0215 000	ライトスイッチ SWITCH	1	B15930		
6	3646 0238 000	ライトASSY LIGHT	1		NO.68400081 ~	
6	3641 0251 000	ライトA ASSY LIGHT	1		~ NO.68400080	
7	0980 8060 801	バルブ BULB	1	6V-8W	NO.68400081 ~	
7	0980 8061 504	バルブ BULB	1	6V-15W	~ NO.68400080	
8	3407 3422 000	ライトワケ RUBBER	1	P-4		
9	A110 0108 016	ボルト BOLT	2	M8 x 16		
10	H301 0108 001	ナット NUT	2	M8		
11	0350 0140 818	PW WASHER,PLAIN	2	8 x 18 x 1.6		
12	0050 2108 083	クランプ CLAMP	1			
13	3646 0251 000	プレート PLATE	1			
14	H104 0106 016	ボルト BOLT	2	M6 x 16		
15	3646 0271 000	プレート PLATE	1			
16	H242 0105 016	ナベボルト SCREW	2	M5 x 16		

FIG 4 エンジンコントロール ENGINE CONTROL

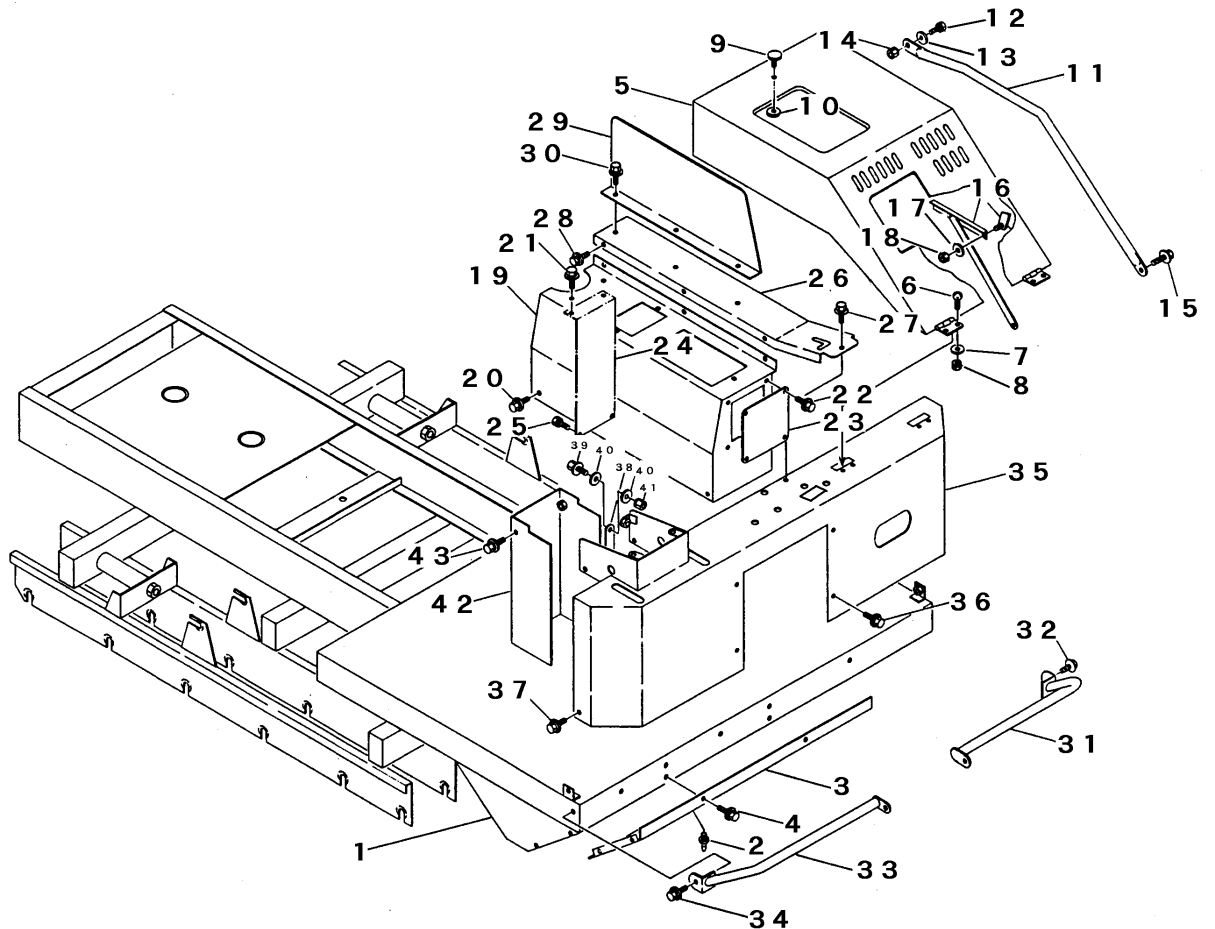


P-BFY910-FIG04-P

A	ロビンディーゼル
B	ロビンガソリン

見出 NO.	部品番号 PART NO.	部品名称 PART NAME	個数Q'ty		型 寸 DESCRIPTION	適用号機 FROM ~ UP TO SERIAL NO.	備考 REMARKS
			A	B			
1	3646 0106 000	スロットルレバーASSY	LEVER	1		NO.6840081 ~	
1		スロットルレバーASSY	LEVER	1		~ NO.6840080	
1	3646 0111 000	スロットルレバーASSY	LEVER				
2	3611 0051 000	スロットルレバー	LEVER		E321186		
2	3629 0102 000	スロットルレバー	LEVER	1	ST3200	NO.6840081 ~	
2	3611 0052 000	スロットルレバー	LEVER	1	E331-A	~ NO.6840080	
3	3205 0106 000	スロットルワイヤー	WIRE	1	WG013077		
3	3509 0101 000	スロットルワイヤー	WIRE				
4	F204 0106 016	セムスA	BOLT	2	M6 × 16		
5	5302 0111 000	チョークワイヤー	WIRE				
6	3705 5329 000	スプリング	SPRING				
7	0040 1151 500	グロメット	GROMMET	1			

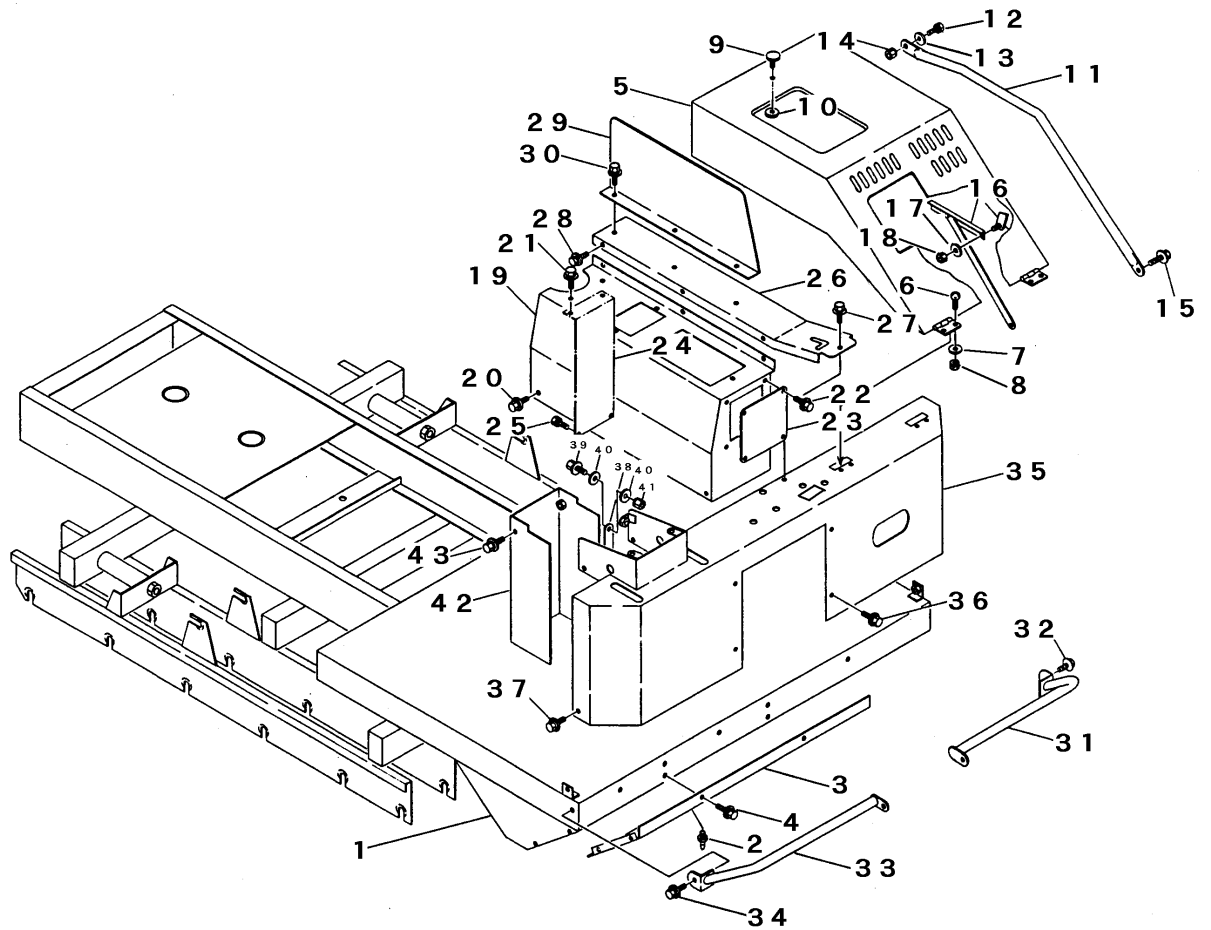
FIG 5 フレーム FRAME



A	ロビンディーゼル
B	ロビンガソリン

見出 NO.	部品番号 PART NO.	部品名称 PART NAME	個数Q'ty		型 寸 DESCRIPTION	適 用 号 機 FROM ~ UP TO SERIAL NO.	備 考 REMARKS
			A	B			
1	3646 1001 000	フレーム	1	1	FRAME		部品供給不可
2	A650 0100 600	グリスニップル	4	4	NIPPLE, GREASE M6		
3	3646 1131 000	カバー	1	1	COVER		
4	H114 0108 020	セムスB	8	8	BOLT M8 x 20		
5	3646 1201 000	エンジンカバー	1		COVER		
5	3646 1235 000	エンジンカバー		1	COVER		
6	A242 0106 016	ナベコネジ	4	4	SCREW M6 x 16		
7	0350 0130 613	PW	4	4	WASHER, PLAIN 6 x 13 x 1.0		
8	H300 0106 001	Sナット	4	4	NUT M6		
9	MA90 5743 010	ノブ	1	1	KNOB		
10	MA90 5744 000	ワッシャ	1	1	WASHER		
11	3646 1221 000	ガード	1	1	GUARD		
12	A110 0108 025	ボルト	1	1	BOLT M8 x 25		
13	0350 0140 818	PW	2	2	WASHER, PLAIN 8 x 18 x 1.6		
14	H301 0108 001	Sナット	1	1	NUT M8		
15	H174 0108 025	セムスC	1	1	BOLT M8 x 25		
16	3646 1227 000	アーム	1	1	ARM		
17	0350 0140 822	PW	2	2	WASHER, PLAIN 8 x 22 x 1.6		
18	A351 0108 002	Uナット	2	2	U-NUT M8		
19	3646 1301 000	ミッションカバー	1	1	COVER		
20	H164 0106 016	セムスC	4	4	BOLT M6 x 16		
21	H104 0106 016	セムスB	2	2	BOLT M6 x 16		
22	3639 1808 000	カバー	1	1	COVER		
23	H104 0106 016	セムスB	4	4	BOLT M6 x 16		
24	3646 1316 000	プレート	1	1	PLATE		

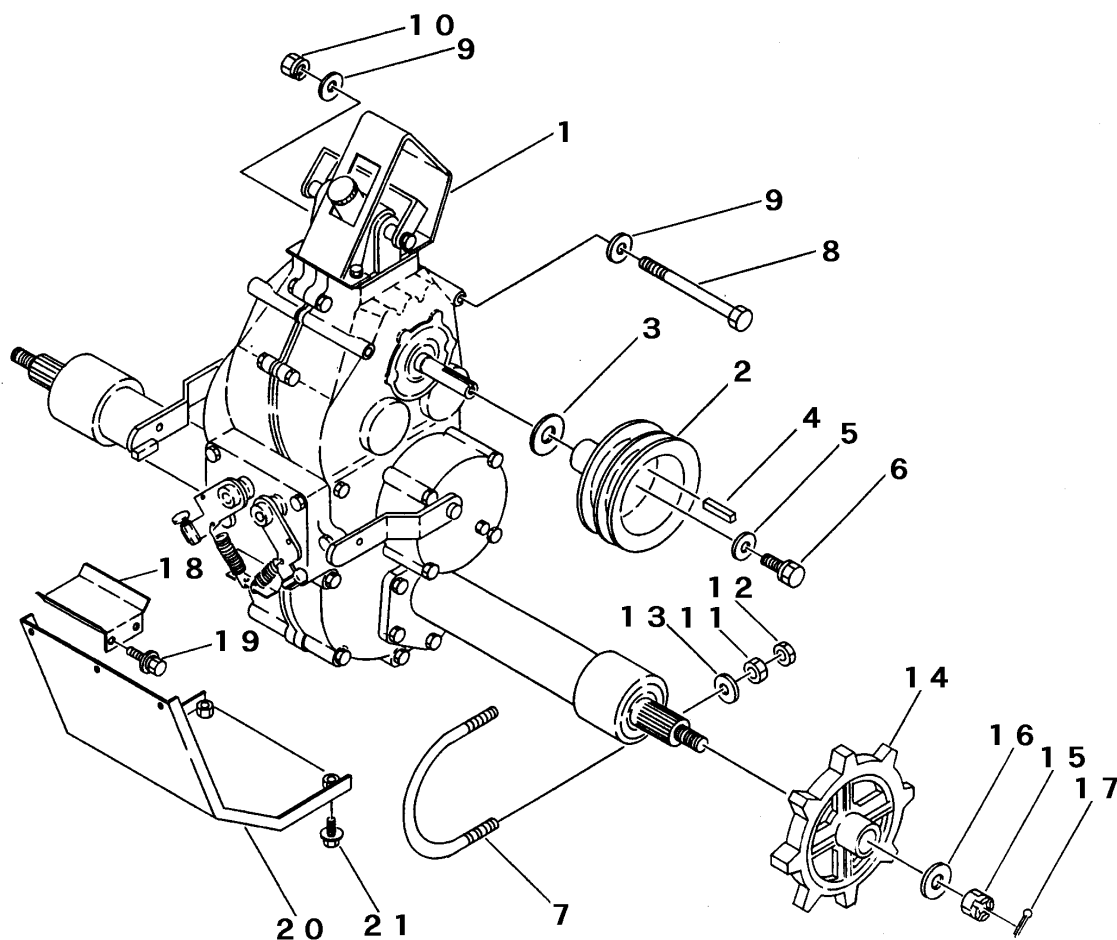
FIG 5 フレーム FRAME



A	ロビンディーゼル
B	ロビンガソリン

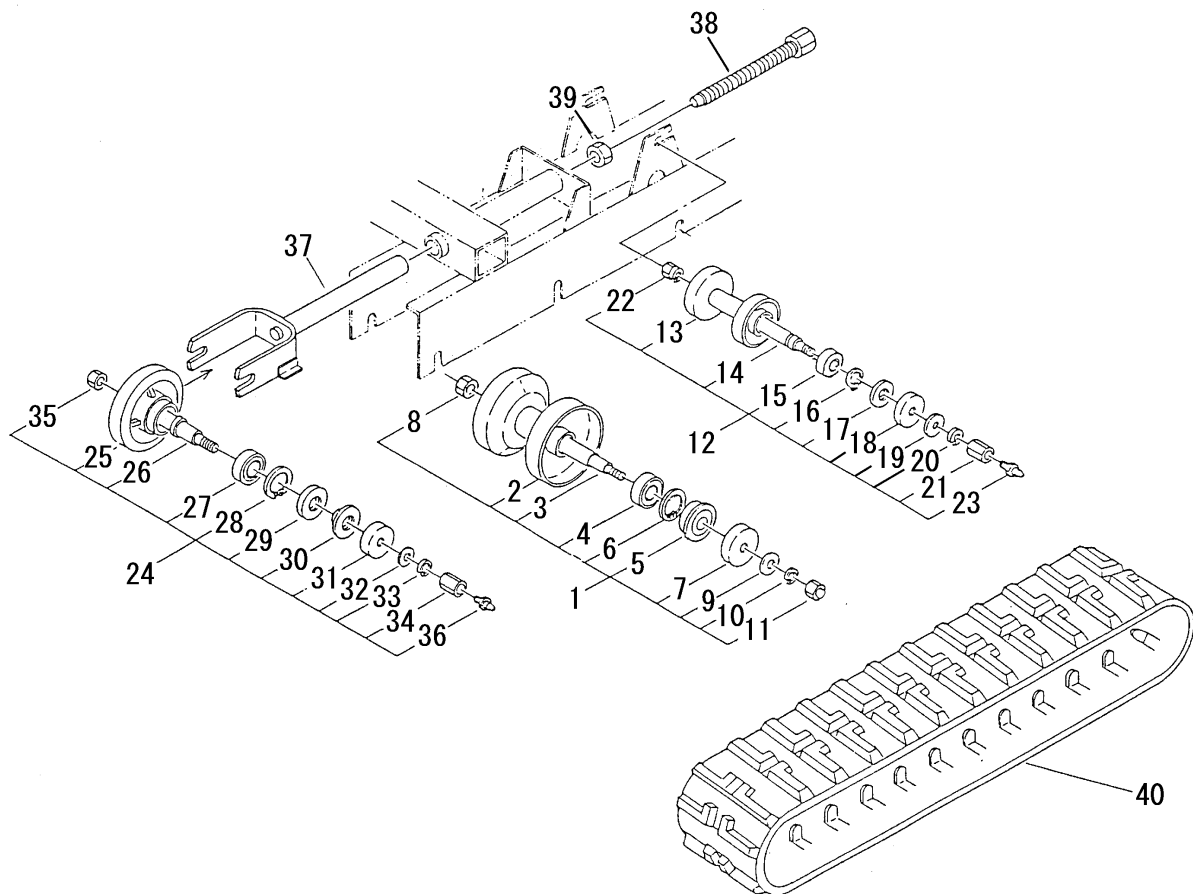
見出 NO.	部品番号 PART NO.	部品名称 PART NAME	個数Q'ty		型 寸 DESCRIPTION	適 用 号 機 FROM ~ UP TO SERIAL NO.	備 考 REMARKS
			A	B			
25	H114 0108 020	セムスB BOLT	2	2	M8×20		
26	3646 1401 000	ベルトカバー COVER	1	1			
27	H164 0106 016	セムスC BOLT	1	1	M6×16		
28	H104 0106 016	セムスB BOLT	3	3	M6×16		
29	3646 1409 000	カバー COVER	1	1			
30	H104 0106 016	セムスB BOLT	3	3	M6×16		
31	3646 1501 000	バンパー BUMPER	1	1			
32	H114 0110 020	セムスB BOLT	2	2	M10×20		
33	3646 1508 000	バンパー BUMPER	1	1			
34	H114 0110 020	セムスB BOLT	2	2	M10×20		
35	3646 1601 001	フロントカバー COVER	1	1		NO.6840081 ~	
35	3646 1601 000	フロントカバー COVER	1	1		~ NO.6840080	
36	H164 0106 016	セムスC BOLT	4	4	M6×16		
37	H174 0108 020	セムスC BOLT	2	2	M8×20		
38	3646 1625 000	サポート SUPPORT	1	1			
39	A100 0106 025	ボルト BOLT	2	2	M6×25		
40	0350 0130 613	PW WASHER, PLAIN	4	4	6×13×1.0		
41	H300 0106 001	Sナット NUT	2	2	M6		
42	3646 1631 000	カバー COVER	1	1			
43	H164 0106 016	セムスC BOLT	6	6	M6×16		

FIG 6 ミッション TRANSMISSION



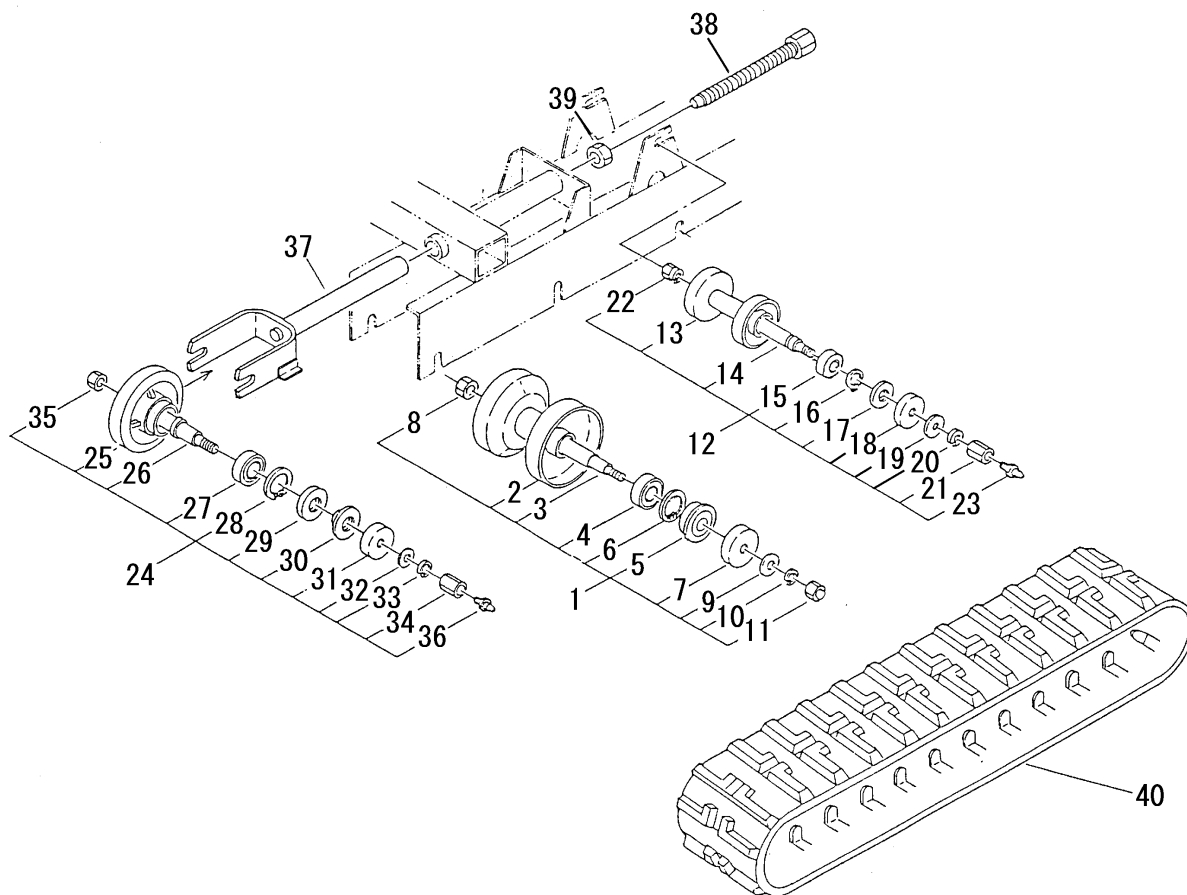
見出 NO.	部品番号 PART NO.	部品名称 PART NAME	個数 Q'ty	型 寸 DESCRIPTION	適 用 号 機 FROM ~ UP TO SERIAL NO.	備 考 REMARKS
1	7305 000F 000	ミッション	1	CT15F		巻末ミッション編参照
2	3646 2001 000	プーリ	1			
3	3629 2008 000	マルザ	1			
4	0571 0005 035	キー	1	5×5×35		
5	0350 0170 932	PW	1	9×32×4.5		
6	K710 0608 016	セムスA	1	M8×16 2410		
7	3628 2001 000	Uボルト	2	U-012		
8	A114 0110 200	ボルト	1	M10×200		
9	0350 0141 026	PW	2	10×26×2.3		
10	F301 0110 000	Fナット	1	M10		
11	A301 0112 001	ナット	4	M12		
12	A301 0112 003	ナット	4	M12 3種		
13	0350 0151 226	PW	4	12×26×2.3		
14	3646 2004 000	スプロケット	2			
15	A310 0101 600	キャッスルナット	2	M16		
16	0350 0171 645	PW	2	16×45×4.5		
17	0520 0140 032	ワリピン	2	4.0×32		
18	3646 2006 000	ベルトストッパ	1			
19	H114 0108 020	セムスB	2	M8×20		
20	3646 2008 000	ミッションガード	1			
21	H114 0108 020	セムスB	5	M8×20		

FIG 7 テンリン ROLLER



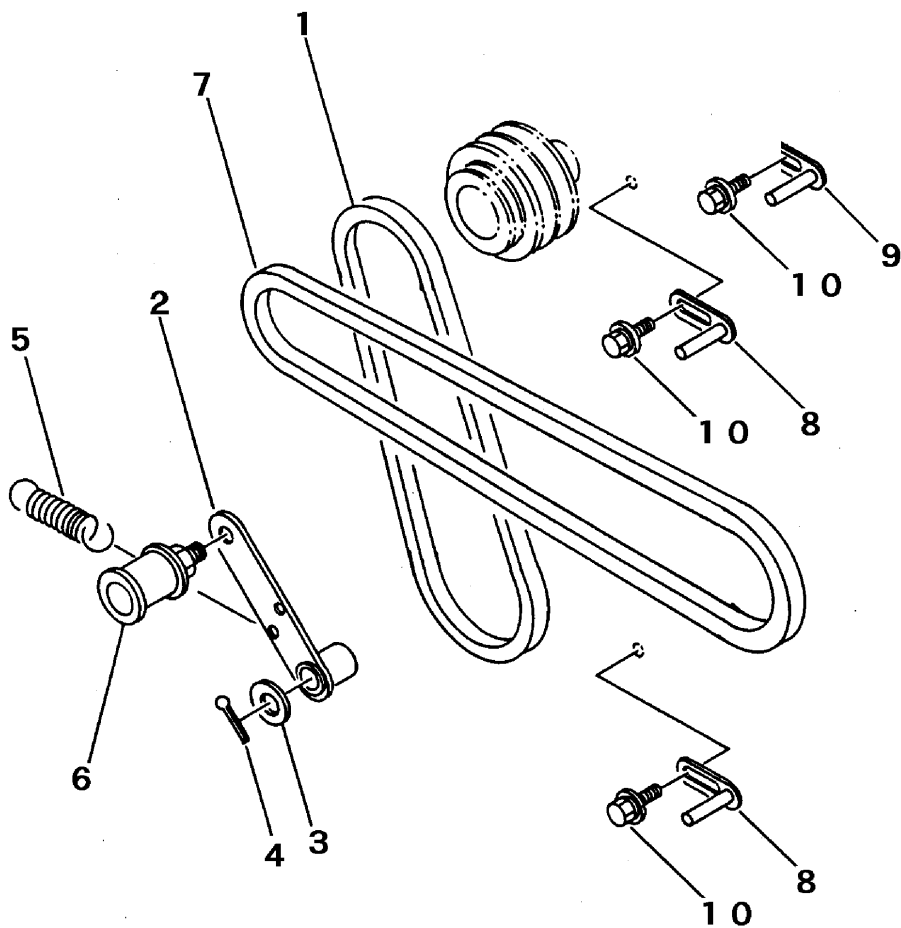
見出 NO.	部品番号 PART NO.	部品名称 PART NAME	個数 Q'ty	型 寸 DESCRIPTION	適用号機 FROM ~ UP TO SERIAL NO.	備 考 REMARKS
1	3643 2101 000	テンリン A S S Y	ROLLER		NO.6840081 ~	
1	3611 2163 000	テンリン B A S S Y	ROLLER		~ NO.6840080	
2	3643 2103 000	テンリン	ROLLER		NO.6840081 ~	
2	3630 2113 000	テンリン	ROLLER		~ NO.6840080	
3	3643 2107 000	テンリンジク	SHAFT		NO.6840081 ~	
3	3611 2155 000	テンリンジク	SHAFT		~ NO.6840080	
4	0750 0062 040	ベアリング	BEARING	6204	NO.6840081 ~	
4	0750 0062 031	ベアリング	BEARING	6203Z	~ NO.6840080	
5	3611 2113 011	オイルシール	SEAL		NO.6840081 ~	
5	3611 2104 100	オイルシール	SEAL	MUD59 17 x 40 x 15	~ NO.6840080	
6	0741 0004 700	Cリング	RING, SNAP	H47	NO.6840081 ~	
7	3611 2114 011	テンリンキャップ B	CAP B		NO.6840081 ~	
7	3611 2105 011	テンリンキャップ	CAP		~ NO.6840080	
8	A300 0114 001	ナット	NUT	M14		
9	0350 0161 430	P W	WASHER, PLAIN	14 x 30 x 3.2		
10	A360 0101 402	S W	WASHER, SPRING	14		
11	A340 0131 402	フクロナット	NUT	M14		
12	3611 2201 100	シジテンリン A S S Y	ROLLER			
13	3611 2201 000	シジテンリン	ROLLER			
14	3611 2202 000	シジテンリンジク	SHAFT			
15	0750 0060 021	ベアリング	BEARING	6002Z		
16	0740 0001 500	Cリング	RING, SNAP	S15		
17	0840 0015 357	オイルシール	SEAL	KEY15357		
18	3611 2203 000	キャップ	CAP			
19	0350 0151 226	P W	WASHER, PLAIN	12 x 26 x 2.3		
20	A360 0101 202	S W	WASHER, SPRING	12		
21	3611 2204 000	シジテンリンシメツケナット	NUT	22 x 23		
22	H301 0112 001	Sナット	NUT	M12		
23	A650 0100 600	グリスニッブル	NIPPLE, GREASE	M6		
24	3611 2300 100	ユウドウリン A S S Y	IDLER ASSY			

FIG 7 テンリン ROLLER



見出 NO.	部品番号 PART NO.	部品名称 PART NAME	個数 Q'ty	型 寸 DESCRIPTION	適用号機 FROM ~ UP TO SERIAL NO.	備 考 REMARKS
25	3611 2301 000	ユウドウリン	2	IDLER		
26	3611 2302 000	ユウドウリンジク	4	SHAFT idler		
27	0750 0562 053	ベアリング	4	BEARING	6205DU	
28	0741 0005 200	クリング	4	RING, SNAP	H52	
29	0840 1305 211	オイルシール	4	SEAL	UE305211	
30	3611 2303 000	スリーブ	4	SLEEVE	25 x 17	
31	3611 2304 000	ユウドウリンカバー	4	CAP		
32	0350 0161 630	PW	4	WASHER, PLAIN	16 x 30 x 3.2	
33	A360 0101 602	SW	4	WASHER, SPRING	16	
34	3611 2305 000	ユウドウリンシメツケナット	2	NUT	24 x 27	
35	A300 0116 001	ナット	2	NUT	M16	
36	A650 0100 600	グリスニップル	2	NIPPLE, GREASE	M6	
37	3627 2405 000	ユウドウリンフォーク	2	FORK		
38	3611 2321 000	ボルト	2	BOLT	M20 x 232	
39	A300 0120 001	ナット	2	NUT	M20	
40	3641 2008 000	クローラ	2	CLAWLER		

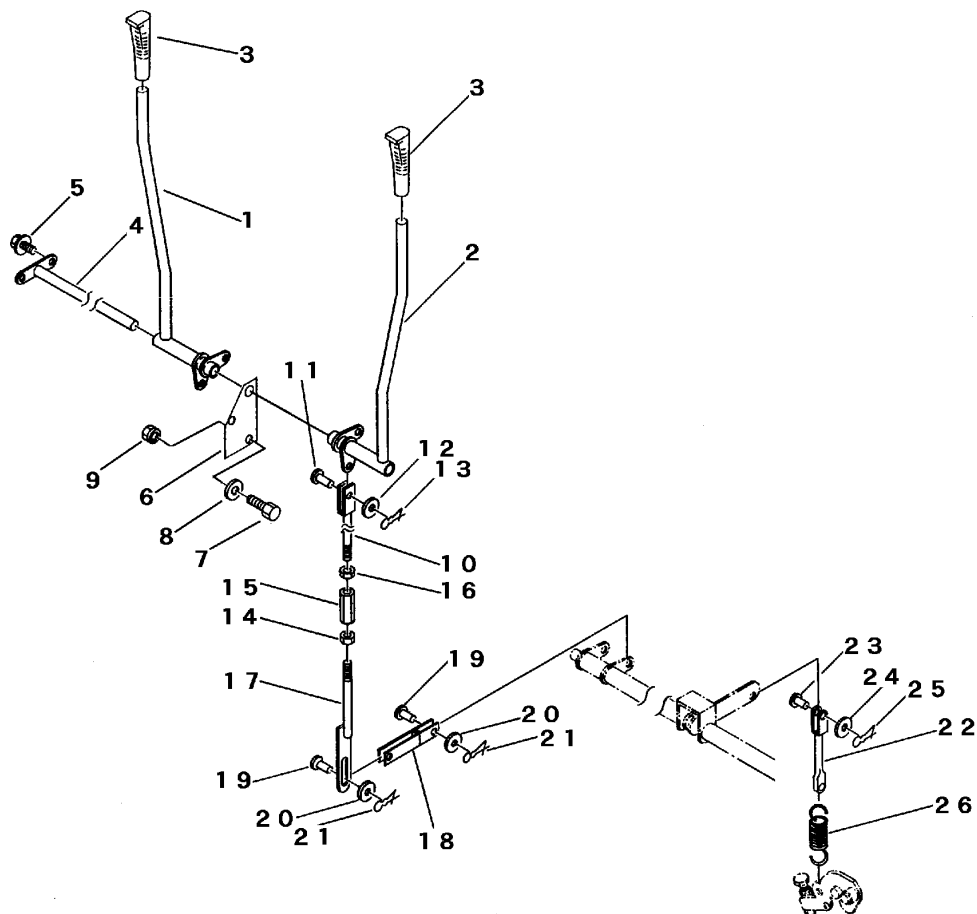
FIG 8 ドウリヨクデンタツ V - BELT



A	ロビンディーゼル
B	ロビンガソリン

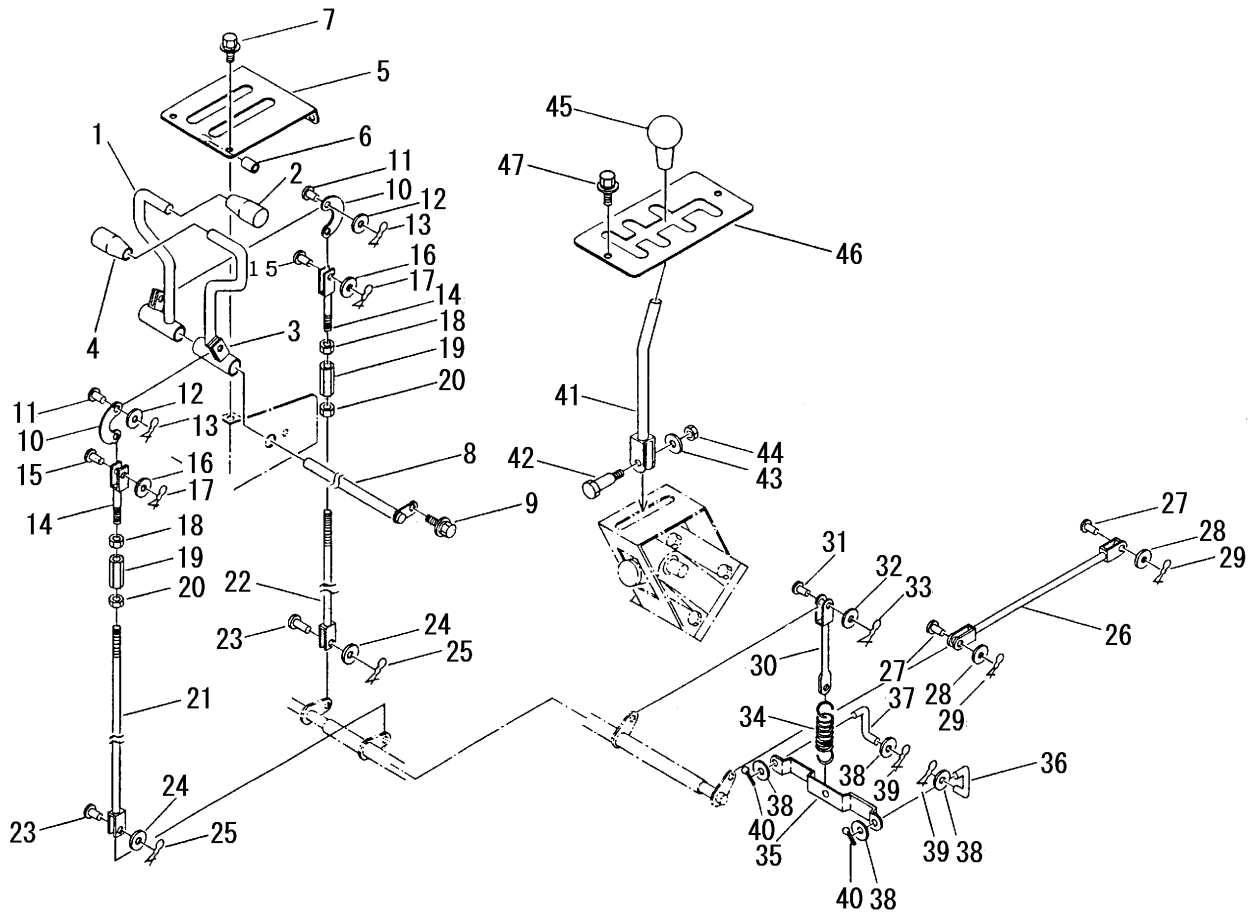
見出 NO.	部品番号 PART NO.	部品名称		個数Q'ty		型 寸 DESCRIPTION	適用号機 FROM ~ UP TO SERIAL NO.	備 考 REMARKS
		PART NAME		A	B			
1	0852 1300 033	Vベルト	V-BELT	2		SB33		
1	0852 1300 034	Vベルト	V-BELT		2	SB34		
2	3646 2501 000	テンションアーム	ARM	1				
2	3646 2511 000	テンションアーム	ARM		1			
3	0350 0161 630	PW	WASHER, PLAIN	1	1	16×30×3.2		
4	0520 0132 032	ワリピン	PIN, SPLIT	1	1	3.2×32		
5	3518 3041 000	スプリング	SPRING	1	1	#176		
6	3611 3211 000	テンションプーリ	PULLEY	1	1	ナット付		
7	0852 1300 037	Vベルト	V-BELT	1		SB37		
7	0852 1300 036	Vベルト	V-BELT		1	SB36		
8	3510 0006 000	ベルトストッパー	STOPPER	1	2	E		
8	3205 0011 000	ベルトストッパー	STOPPER	1		B		
9	3646 2515 000	ベルトストッパー	STOPPER	1	1			
10	H174 0108 016	セムスC	BOLT	3	3	M8×16		

FIG 9 サイドクラッチレバー SIDE CLUTCH LEVER



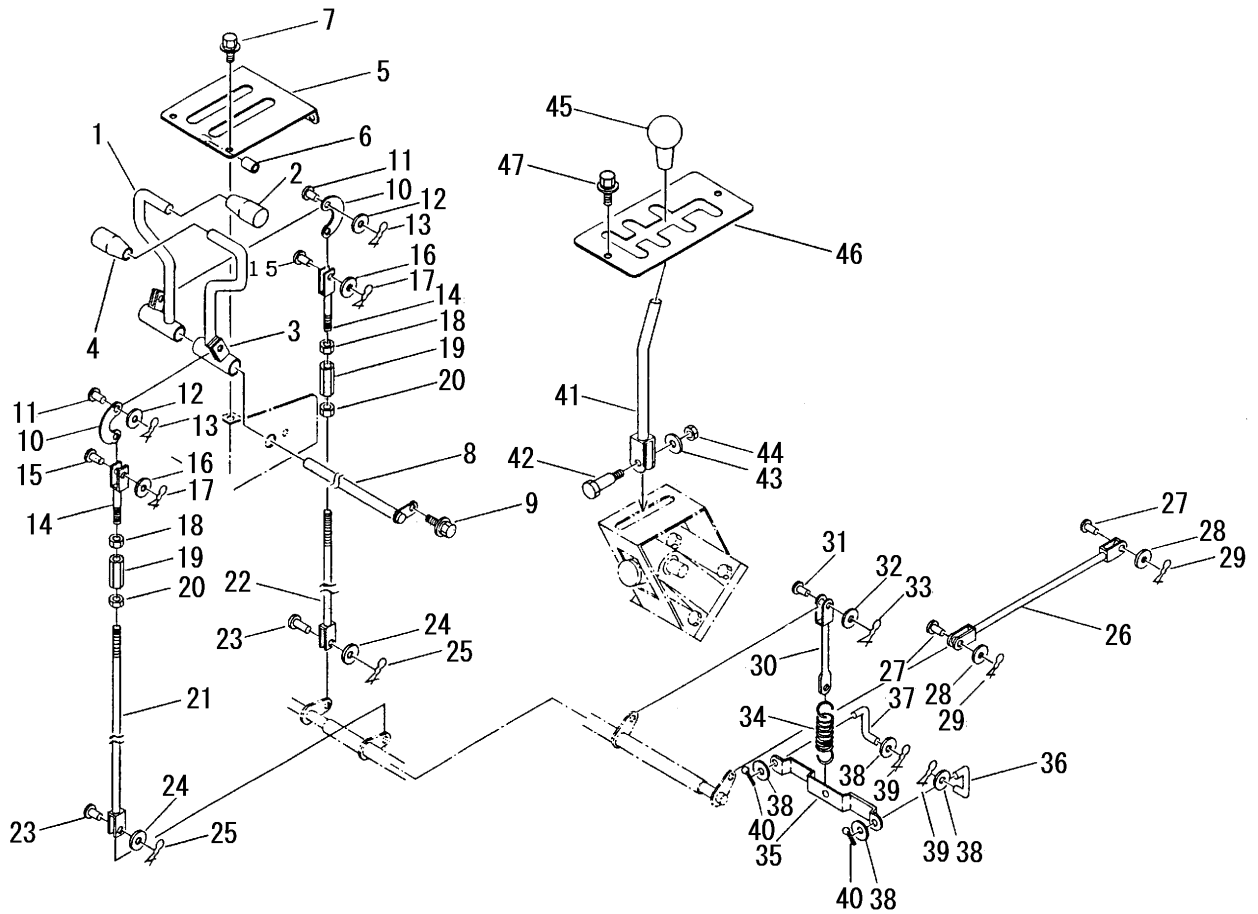
見出 NO.	部品番号 PART NO.	部品名称 PART NAME	個数 Q'ty	型 寸 DESCRIPTION	適用号機 FROM ~ UP TO SERIAL NO.	備 考 REMARKS
1	3646 3001 001	サイドクラッチレバー	1	LEVER	NO.6840066 ~	
1	3646 3001 000	サイドクラッチレバー	1	LEVER	~ NO.6840065	
2	3646 3008 001	サイドクラッチレバー	1	LEVER	NO.6840066 ~	
2	3646 3008 000	サイドクラッチレバー	1	LEVER	~ NO.6840065	
3	0692 0015 350	グリップ	2	GRIP		
4	3646 3011 000	ピン	1	PIN		
5	H104 0106 016	セムスB	2	BOLT M6 x 16		
6	3646 3015 000	サポート	1	SUPPORT	NO.6840066 ~	
7	A110 0108 020	ボルト	2	BOLT M8 x 20	NO.6840066 ~	
8	0350 0140 818	P W	4	WASHER, PLAIN 8 x 18 x 1.6	NO.6840066 ~	
9	H301 0108 001	S ナット	2	NUT M8	NO.6840066 ~	
10	3527 3031 000	ロッド	4	ROD 83 L		
11	0562 0108 022	ヒラアタマピン	4	PIN, CLEVIS 8 x 22		
12	0350 0140 818	P W	4	WASHER, PLAIN 8 x 18 x 1.6		
13	0523 0108 000	スナップピン	4	PIN, SNAP 8用		
14	A301 0108 003	ナット	4	NUT M8 3種		
15	3208 3410 000	ターンバックル	4	BUCKLE M8 x 50		
16	A301 2108 003	ナット	4	NUT M8L3種		
17	3646 3027 000	ロッド	4	ROD		
18	3646 3031 000	ツギテ	2	LINK		
19	0562 0108 022	ヒラアタマピン	4	PIN, CLEVIS 8 x 22		
20	0350 0140 818	P W	4	WASHER, PLAIN 8 x 18 x 1.6		
21	0523 0108 000	スナップピン	4	PIN, SNAP 8用		
22	3646 3041 000	ロッド	2	ROD		
23	0562 0108 022	ヒラアタマピン	2	PIN, CLEVIS 8 x 22		
24	0350 0140 818	P W	2	WASHER, PLAIN 8 x 18 x 1.6		
25	0523 0108 000	スナップピン	2	PIN, SNAP 8用		
26	3611 3124 000	スプリング	2	SPRING #73		

FIG 10 クラッチ & ブレーキレバー & チェンジレバー
CLUTCH & BRAKE & GEAR SHIFT LEVER



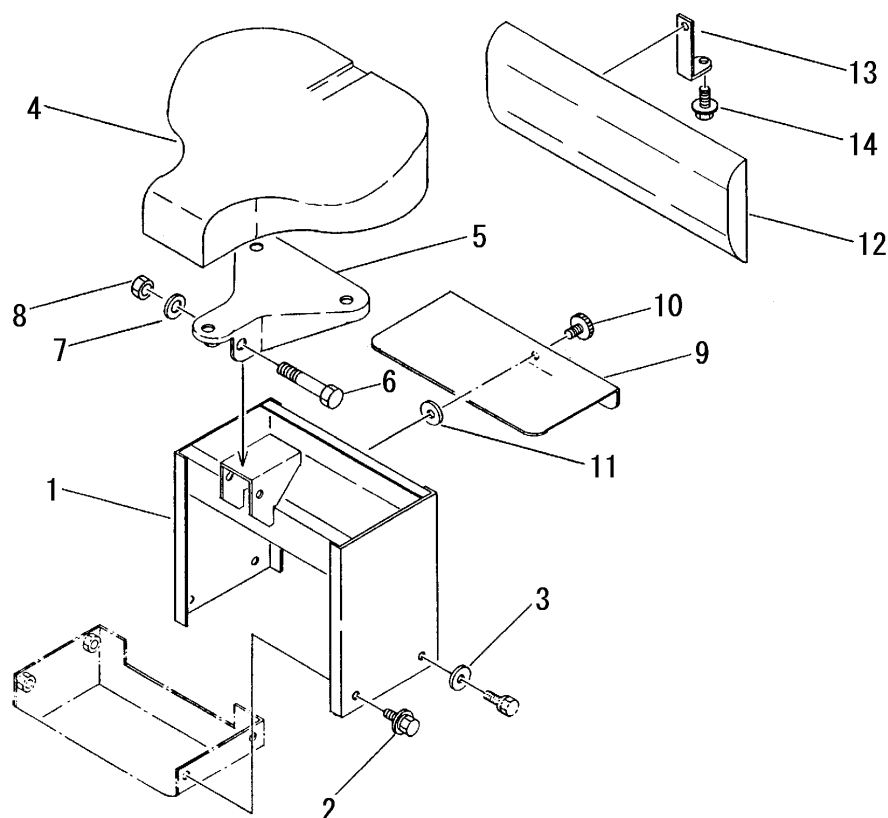
見出 NO.	部品番号 PART NO.	部品名称 PART NAME	個数 Q'ty	型 寸 DESCRIPTION	適用号機 FROM ~ UP TO SERIAL NO.	備 考 REMARKS
1	3646 3101 000	クラッチレバー LEVER	1			
2	0691 0012 250	グリップ GRIP	1	黒		
3	3646 3105 000	ブレーキレバー LEVER	1			
4	0691 0012 251	グリップ GRIP	1	赤		
5	3646 3111 000	ガイドパン PLATE	1			
6	3611 1807 000	ホゴゴム RUBBER	4	C-6		
7	H104 0106 016	セムスB BOLT	4	M6 × 16		
8	3606 3221 000	レバートリツケピン PIN	1			
9	H104 0106 016	セムスB BOLT	1	M6 × 16		
10	3611 3209 000	レバーアーム ARM	2			
11	0562 0106 016	ヒラアタマピン PIN, CLEVIS	2	6 × 16		
12	0350 0130 613	P W WASHER, PLAIN	2	6 × 13 × 1.0		
13	0523 0106 000	スナップピン PIN, SNAP	2	6用		
14	3527 3031 000	ロッド ROD	2	83 L		
15	0562 0108 020	ヒラアタマピン PIN, CLEVIS	2	8 × 20		
16	0350 0140 818	P W WASHER, PLAIN	2	8 × 18 × 1.6		
17	0523 0108 000	スナップピン PIN, SNAP	2	8用		
18	A301 2108 003	ナット NUT	2	M8L3種		
19	3208 3410 000	ターンバックル BUCKLE	2	M8 × 50		
20	A301 0108 003	ナット NUT	2	M8 3種		
21	3646 3121 000	ロッド ROD	1	263		クラッチ
22	3642 3011 000	ロッド ROD	1	248		ブレーキ
23	0562 0108 020	ヒラアタマピン PIN, CLEVIS	2	8 × 20		
24	0350 0140 818	P W WASHER, PLAIN	2	8 × 18 × 1.6		
25	0523 0108 000	スナップピン PIN, SNAP	2	8用		
26	3646 3131 000	ロッド ROD	2			
27	0562 0108 020	ヒラアタマピン PIN, CLEVIS	2	8 × 20		
28	0350 0140 818	P W WASHER, PLAIN	2	8 × 18 × 1.6		
29	0523 0108 000	スナップピン PIN, SNAP	2	8用		
30	3646 3141 000	ロッド ROD	2			

FIG 10 クラッチ & ブレーキレバー & チェンジレバー
CLUTCH & BRAKE & GEAR SHIFT LEVER



見出 NO.	部品番号 PART NO.	部品名称 PART NAME	個数 Q'ty	型 寸 DESCRIPTION	適用号機 FROM ~ UP TO SERIAL NO.	備 考 REMARKS
31	0562 0108 020	ヒラアタマピン	2	PIN,CLEVIS 8×20		
32	0350 0140 818	PW	2	WASHER,PLAIN 8×18×1.6		
33	0523 0108 000	スナップピン	2	PIN,SNAP 8用		
34	3509 3216 000	スプリング	1	SPRING #81		
35	3641 3117 000	ブレーキヒキイタ	1	PLATE		
36	3630 3227 000	ブレーキヒキロッドR	1	ROD		
37	3630 3228 000	ブレーキヒキロッドL	1	ROD		
38	0350 0140 818	PW	4	WASHER,PLAIN 8×18×1.6		
39	0523 0108 000	スナップピン	2	PIN,SNAP 8用		
40	0520 0125 016	ワリピン	2	PIN,SPLIT 2.5×16		
41	3646 3201 000	チェンジレバー	1	LEVER		
42	3707 3306 000	ダンツキボルト	1	BOLT B-045		
43	0350 0140 618	PW	1	WASHER,PLAIN 6×18×1.6		
44	A350 0106 002	Uナット	1	U-NUT M6		
45	0693 0012 460	グリップ	1	GRIP 12用		
46	3646 3209 000	ガイドバン	1	PLATE		
47	H174 0108 016	セムスC	2	BOLT M8×16		

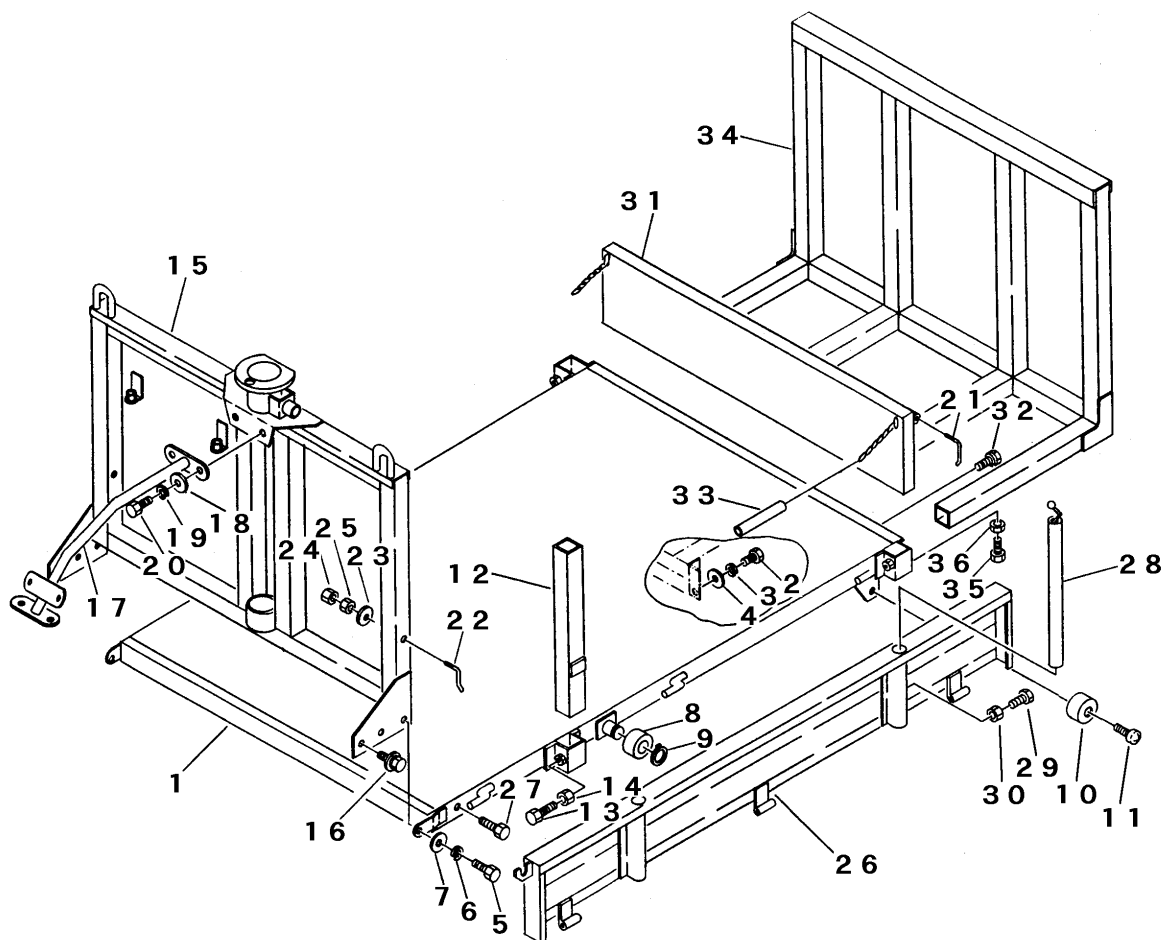
FIG 11 ザセキ SEAT



A	セルナシ
B	セルツキ

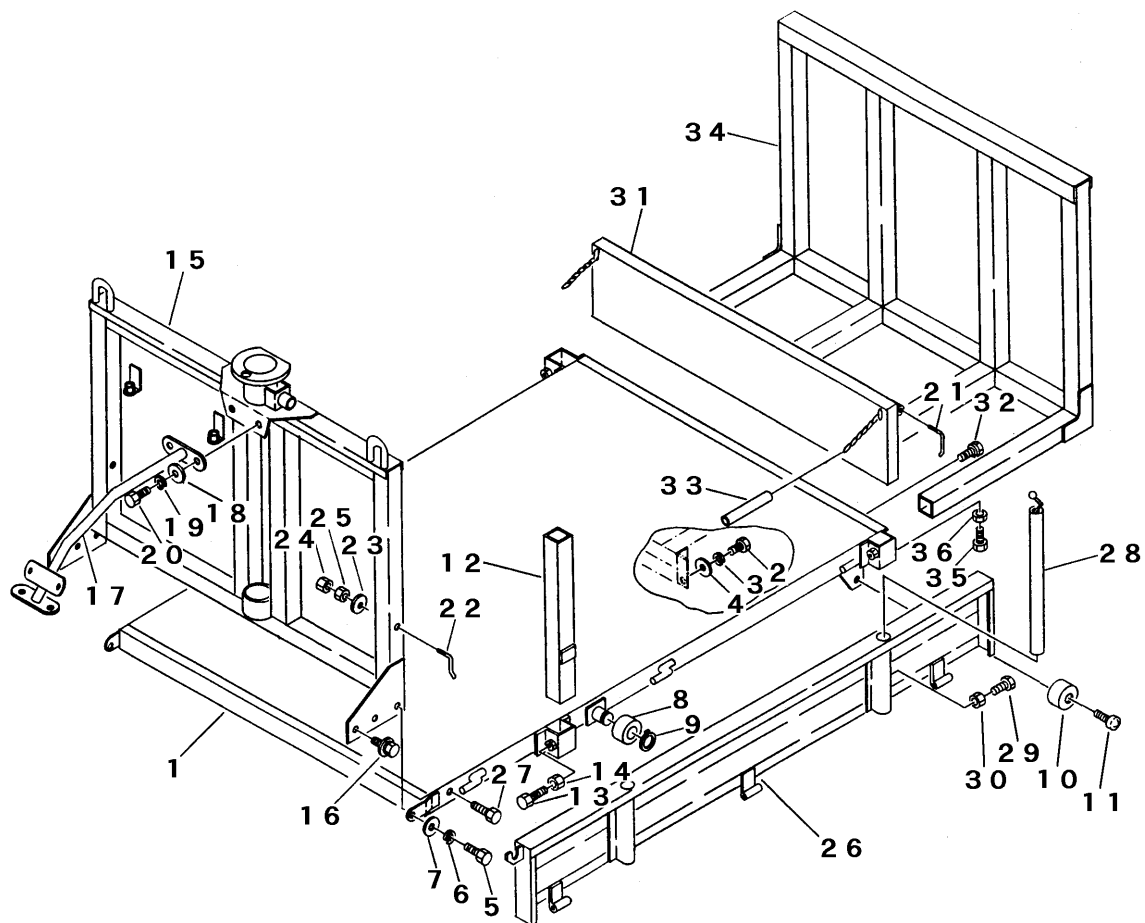
見出 NO.	部品番号 PART NO.	部品名称 PART NAME	個数Q'ty		型 寸 DESCRIPTION	適用号機 FROM ~ UP TO SERIAL NO.	備 考 REMARKS
			A	B			
1	3646 3301 000	シートトリツケ	BRACKET	1	1		
2	H174 0108 016	セムスC	BOLT	4	3	M8×16	
3	0350 0140 822	PW	WASHER, PLAIN		1	8×22×1.6	
4	3642 3409 000	ザセキシート	SEAT	1	1	UK-87-10	
5	3642 3414 000	ブラケット	BRACKET	1	1		
6	A114 0112 075	ボルト	BOLT	1	1	M12×75	
7	0350 0151 226	PW	WASHER, PLAIN	1	1	12×26×2.3	
8	A351 0112 002	Uナット	U-NUT	1	1	M12	
9	3646 3318 000	カバー	COVER	1	1		
10	MA90 5743 010	ノブ	KNOB	1	1		
11	MA90 5744 000	ワッシャ	WASHER, PLAIN	1	1		
12	3618 3003 000	セモタレシート	BACK SEAT	1	1		
13	3646 3324 000	セアテトリツケイタ	PLATE	2	2		
14	H114 0108 020	セムスB	BOLT	2	2	M8×20	

FIG 12 ニダイ WAGON



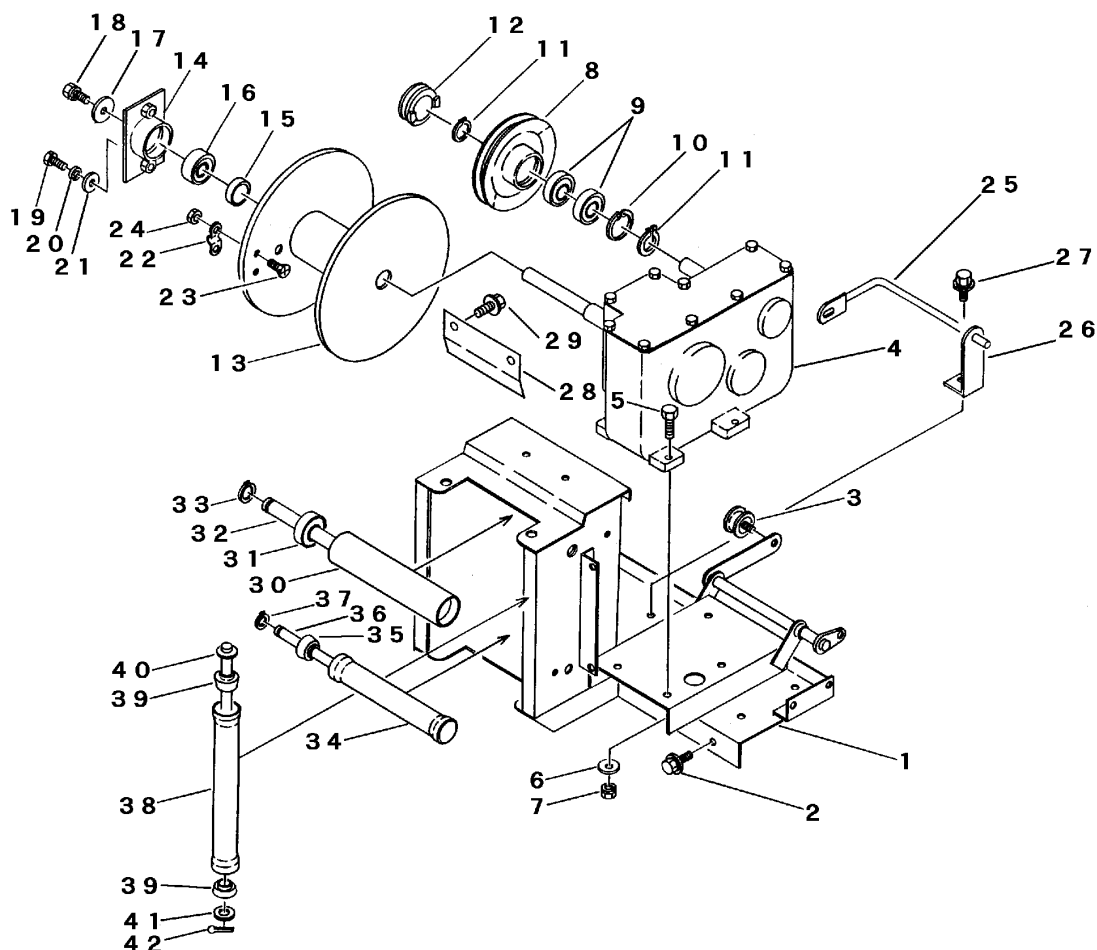
見出 NO.	部品番号 PART NO.	部品名称 PART NAME	個数 Q'ty	型 寸 DESCRIPTION	適用号機 FROM ~ UP TO SERIAL NO.	備 考 REMARKS
1	3646 4001 000	ニダイフレーム WAGON	1			
2	A110 0112 030	ボルト BOLT	2	M12×30		
3	A360 0101 202	S W WASHER, SPRING	2	12		
4	O350 0151 226	P W WASHER, PLAIN	2	12×26×2.3		
5	A110 0110 030	ボルト BOLT	2	M10×30		
6	A360 0101 002	S W WASHER, SPRING	2	10		
7	O350 0141 022	P W WASHER, PLAIN	2	10×22×1.6		
8	3629 4709 000	ローラ ROLLER	1			
9	O740 0002 800	C リング RING, SNAP	1	S28		
10	3611 4062 000	ホゴゴム RUBBER	2	B-4		
11	A252 0160 025	トラスコネジ SCREW	2	M6×25		
12	3646 4061 000	サイドポール POLE	4			
13	A110 0110 025	ボルト BOLT	4	M10×25		
14	A301 0110 003	ナット NUT	4	M10 3種		
15	3646 4101 000	マエアーチ ARCH	1			
16	H174 0110 025	セムスC BOLT	4	M10×25		
17	3646 4164 000	テスリ HANDRAIL	1			
18	O350 0140 822	P W WASHER, PLAIN	4	8×22×1.6		
19	A360 0100 802	S W WASHER, SPRING	4	8		
20	A050 0108 025	ボルト BOLT	4	M8×25		
21	3407 4107 000	ドアカケガネR LEVER	2	K-003	NO.6840026 ~	
21	3616 4215 000	ドアカケガネ LEVER	2	K-002	~NO.6840025	
22	3407 4108 000	ドアカケガネL LEVER	2	K-003	NO.6840026 ~	
22	3616 4216 000	ドアカケガネ LEVER	2	K-002	~NO.6840025	
23	O350 0141 022	P W WASHER, PLAIN	4	10×22×1.6		

FIG 12 ニダイ WAGON



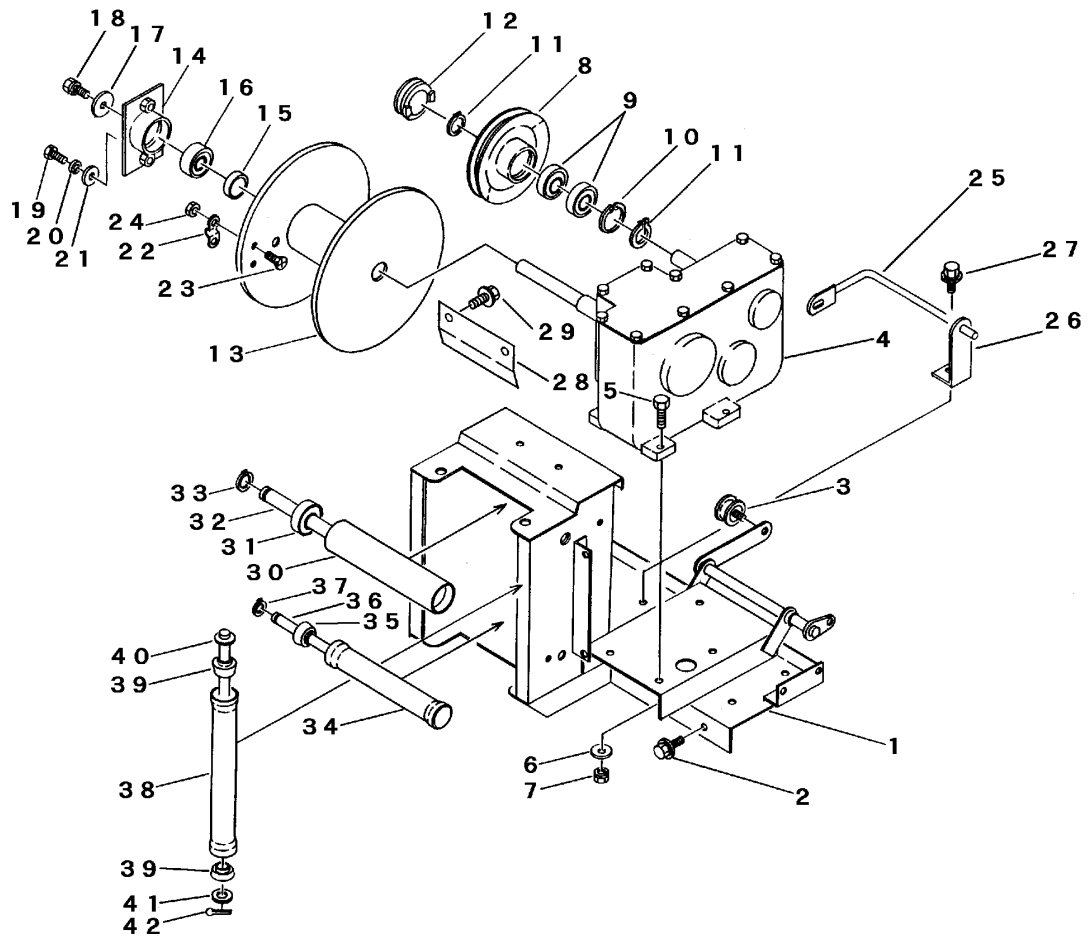
見出 NO.	部品番号 PART NO.	部品名称 PART NAME	個数 Q'ty	型 寸 DESCRIPTION	適用号機 FROM ~ UP TO SERIAL NO.	備 考 REMARKS
24	A301 0110 001	ナット	4	M10		
25	A301 0110 003	ナット	4	M10 3種		
26	3646 4201 001	ソクパン	2		NO.6840026 ~	
26	3646 4201 000	ソクパン	2		NO.6840016 ~ 6840025	
26	3618 4201 010	ソクパン	2		~ NO.6840015	
27	F114 0108 016	セムスA	2	M8×16		
28	3407 4215 000	ボウタテ	4			
29	A110 0108 025	ボルト	4	M8×25		
30	A301 0108 003	ナット	4	M8 3種		
31	3407 4301 000	ウシロドア	1			
32	F114 0108 016	セムスA	1	M8×16		
33	3618 4301 000	ホース	2	15×18×300		
34	3646 4401 000	ウシロアーチ	1			
35	A110 0110 025	ボルト	4	M10×25		
36	A301 0110 003	ナット	4	M10 3種		

FIG 13 ウインチ WINCH



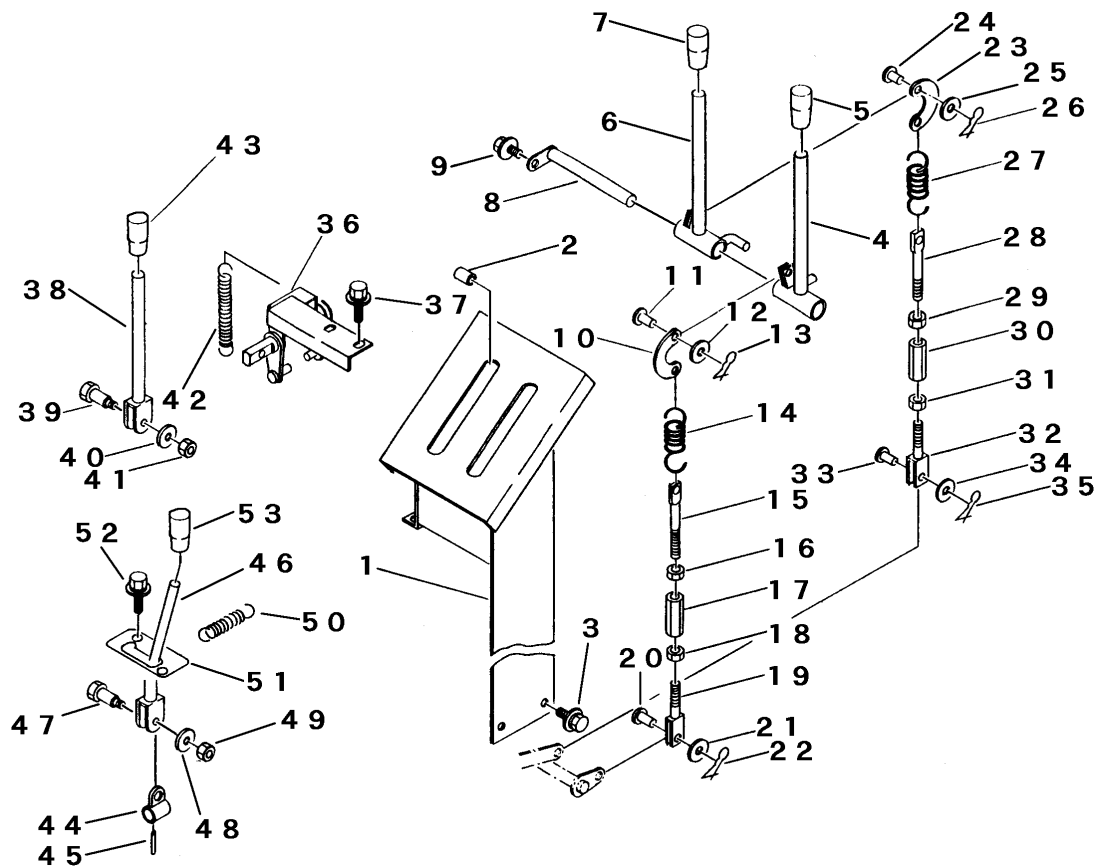
見出 NO.	部品番号 PART NO.	部品名称 PART NAME	個数 Q'ty	型 寸 DESCRIPTION	適用号機 FROM ~ UP TO SERIAL NO.	備 考 REMARKS
1	3646 4501 000	ウインチダイ	1	BRACKET		
2	K710 0110 025	Fボルト	6	BOLT	M10×25	
3	3513 3121 000	テンションプーリ	1	PULLEY	ナット付	
4	7101 000C 000	ミッション	1	TRANSMISSION	CT5C	NO.6840131 ~
4	7101 000B 000	ミッション	1	TRANSMISSION	CT5B	~NO.6840130
5	A110 0110 035	ボルト	4	BOLT	M10×35	
6	0350 0141 022	PW	4	WASHER,PLAIN	10×22×1.6	
7	H301 0110 001	Sナット	4	NUT	M10	
8	3646 4541 000	プーリ	1	PULLEY		
9	0750 0062 032	ベアリング	2	BEARING	6203ZZ	
10	0741 0004 000	Cリング	1	RING,SNAP	H40	
11	0740 0001 700	Cリング	2	RING,SNAP	S17	
12	3646 4545 000	クラッチツメ	1	CLAW		
13	3646 4601 000	マキドウ	1	DRUM		
14	3646 4611 000	ホルダ	1	HOLDER		
15	3646 4619 000	カラー	1	COLLAR		
16	0750 0063 042	ベアリング	1	BEARING	6304ZZ	
17	0350 0160 828	PW	1	WASHER,PLAIN	8×28×3.2	
18	F114 0108 020	セムスA	1	BOLT	M8×20	
19	A110 0110 030	ボルト	2	BOLT	M10×30	
20	A360 0101 002	SW	2	WASHER,SPRING	10	
21	0350 0141 022	PW	2	WASHER,PLAIN	10×22×1.6	
22	3633 4312 011	プレート	1	PLATE		
23	A222 0106 020	サラコネジ	2	SCREW	M6×20	
24	A350 0106 002	Uナット	2	U-NUT	M6	
25	3646 4625 000	プロテクター	1	PROTECTOR		
26	3646 4631 000	ブラケット	1	BRACKET		
27	H174 0110 025	セムスC	1	BOLT	M10×25	
28	3646 4635 000	プロテクター	1	PROTECTOR		NO.6840131 ~
29	H174 0106 016	セムスC	2	BOLT	M6×16	NO.6840131 ~

FIG 13 ウインチ WINCH



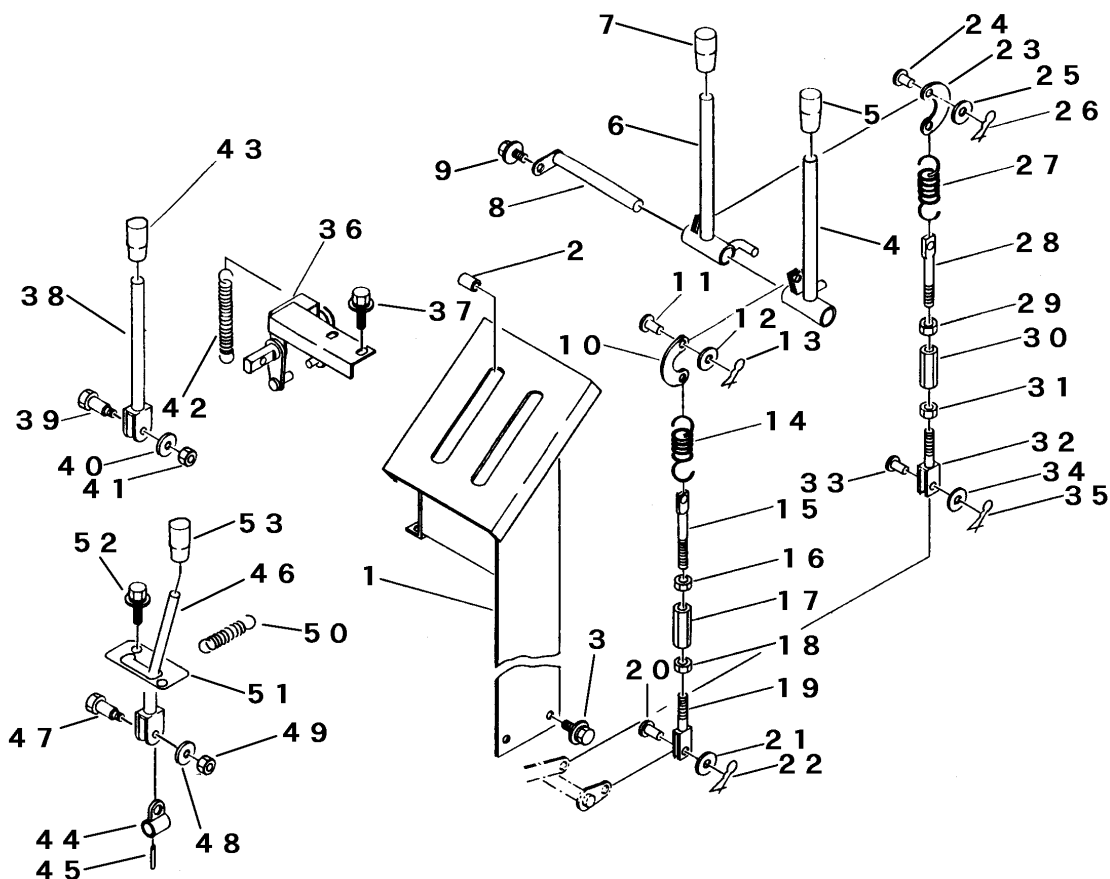
見出 NO.	部品番号 PART NO.	部品名称 PART NAME	個数 Q'ty	型 寸 DESCRIPTION	適 用 号 機 FROM ~ UP TO SERIAL NO.	備 考 REMARKS
30	3646 4701 000	ワイヤーローラ PIPE	1			
31	0750 0060 042	ベアリング BEARING	2	6004ZZ		
32	3646 4705 000	シャフト SHAFT	1			
33	0740 0002 000	Ｃリング RING, SNAP	2	S20		
34	3646 4708 000	ワイヤーローラ PIPE	1			
35	3619 4119 000	ベアリング BEARING	2	PC032E		
36	3646 4711 000	シャフト SHAFT	1			
37	0740 0001 200	Ｃリング RING, SNAP	2	S12		
38	3646 4713 000	ワイヤーローラ PIPE	2			
39	3619 4119 000	ベアリング BEARING	4	PC032E		
40	3646 4715 000	シャフト SHAFT	2			
41	0350 0151 222	PW WASHER	2	12×22×2.3		
42	0520 0132 025	ワリピン PIN, SPLIT	2	3.2×25		

FIG 14 ウインチソウサ WINCH LEVER



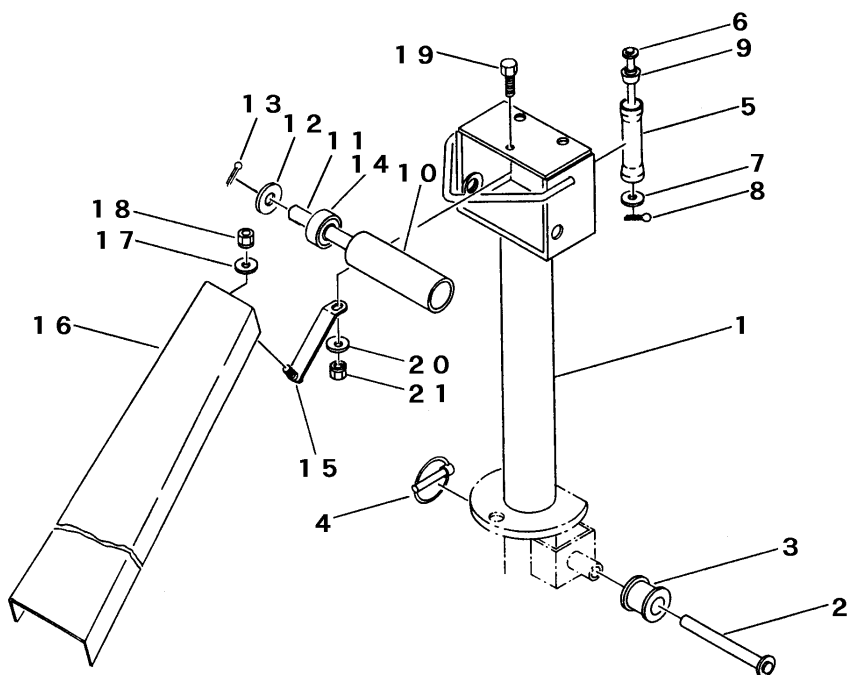
見出 NO.	部品番号 PART NO.	部品名称 PART NAME	個数 Q'ty	型 寸 DESCRIPTION	適用号機 FROM ~ UP TO SERIAL NO.	備 考 REMARKS
1	3646 4801 000	ガイドバン	1	PLATE		
2	3611 1807 000	ホゴゴム	4	RUBBER	C-6	
3	H174 0108 020	セムスC	2	BOLT	M8×20	
4	3646 4817 000	クラッチレバー	1	LEVER		
5	0691 0012 250	グリップ	1	GRIP	黒	
6	3646 4821 000	ブレーキレバー	1	LEVER		
7	0691 0012 251	グリップ	1	GRIP	赤	
8	3646 4835 000	ピン	1	PIN		
9	H104 0106 016	セムスB	1	BOLT	M6×16	
10	3611 3209 000	レバーアーム	1	ARM		
11	0562 0106 016	ヒラアタマピン	1	PIN,CLEVIS	6×16	
12	0350 0130 613	PW	1	WASHER,PLAIN	6×13×1.0	
13	0523 0106 000	スナップピン	1	PIN,SNAP	6用	
14	3509 3216 000	スプリング	1	SPRING	#81	
15	3606 2015 000	テンションハリロッド	1	ROD	8×90	
16	A301 0108 003	ナット	1	NUT	M8 3種	
17	3208 3410 000	ターンバックル	1	BUCKLE	M8×50	
18	A301 2108 003	ナット	1	NUT	M8L3種	
19	3527 3031 000	ロッド	1	ROD	83 L	
20	0562 0108 020	ヒラアタマピン	1	PIN,CLEVIS	8×20	
21	0350 0140 818	PW	1	WASHER,PLAIN	8×18×1.6	
22	0523 0108 000	スナップピン	1	PIN,SNAP	8用	
23	3611 3209 000	レバーアーム	1	ARM		
24	0562 0106 016	ヒラアタマピン	1	PIN,CLEVIS	6×16	
25	0350 0130 613	PW	1	WASHER,PLAIN	6×13×1.0	
26	0523 0106 000	スナップピン	1	PIN,SNAP	6用	
27	3509 3216 000	スプリング	1	SPRING	#81	
28	3619 4053 000	テンションヒキロッドB	1	ROD	8×65	
29	A301 0108 003	ナット	1	NUT	M8 3種	
30	3208 3410 000	ターンバックル	1	BUCKLE	M8×50	

FIG 14 ウインチソウサ WINCH LEVER



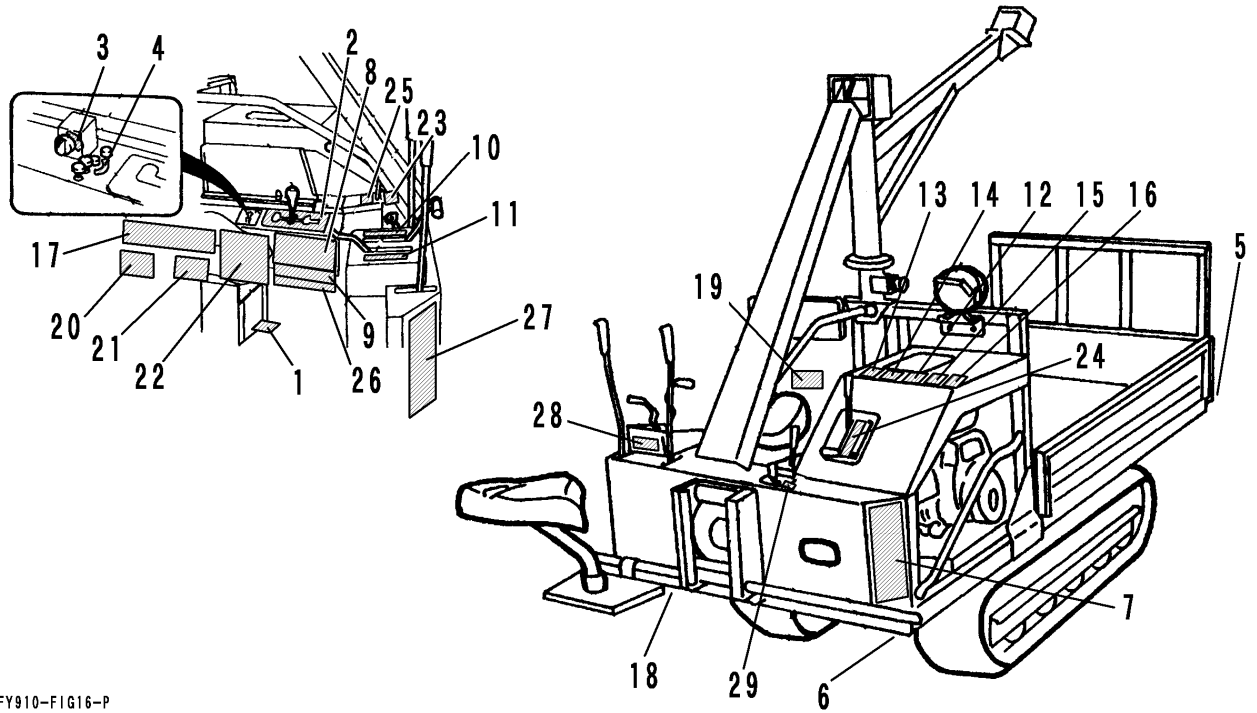
見出 NO.	部品番号 PART NO.	部品名称 PART NAME	個数 Q'ty	型 寸 DESCRIPTION	適用号機 FROM ~ UP TO SERIAL NO.	備 考 REMARKS
31	A301 2108 003	ナット	1	M8L3種		
32	3646 4845 000	ロッド	1	68L		
33	0562 0108 020	ヒラアタマピン	1	8×20		
34	0350 0140 818	PW	1	8×18×1.6		
35	0523 0108 000	スナップピン	1	8用		
36	3646 4851 000	シフトアーム	1			
37	H114 0108 020	セムスB	2	M8×20		
38	3646 4861 000	ウインチレバー	1			
39	3606 3304 000	ボルト	1	B-014		
40	0350 0140 616	PW	1	6×16×1.6		
41	A350 0106 002	Uナット	1	M6		
42	3625 4401 000	スプリング	1	#74		
43	0691 0012 250	グリップ	1	黒		
44	3630 4332 000	ブラケット	1		NO.6840131~	
45	0550 0006 022	スプリングピン	1	6×22	NO.6840131~	
46	3646 4875 000	カラビキレバー	1		NO.6840131~	
47	3629 3305 000	ダンツキボルト	1		NO.6840131~	
48	0350 0130 613	PW	1	6×13×1.0	NO.6840131~	
49	A350 0106 002	Uナット	1	M6	NO.6840131~	
50	3205 2004 000	スプリング	1	#50	NO.6840131~	
51	3646 4879 000	ガイドプレート	1		NO.6840131~	
52	H174 0106 016	セムスC	2	M6×16	NO.6840131~	
53	0691 0010 250	グリップ	1		NO.6840131~	

FIG 15 ボール PIPE



見出 NO.	部品番号 PART NO.	部品名称 PART NAME	個数 Q'ty	型 寸 DESCRIPTION	適用号機 FROM ~ UP TO SERIAL NO.	備 考 REMARKS
1	3646 4901 000	ポール POLE	1			
2	3646 4906 000	ピン PIN	1			
3	3629 4709 000	ローラ ROLLER	1			
4	3629 4724 000	リンクピン PIN	1	6×45		
5	3618 6406 000	ワイヤーローラー A PIPE	2			
6	3618 6407 000	ローラジク A PIN	2			
7	0350 0151 226	P W WASHER, PLAIN	2	12×26×2.3		
8	0520 0132 025	ワリピン PIN, SPLIT	2	3.2×25		
9	3619 4119 000	ベアリング BEARING	4	PC032E		
10	3618 6408 000	ワイヤーローラー B PIPE	1			
11	3646 4941 000	ピン PIN	1			
12	0350 0162 034	P W WASHER, PLAIN	2	20×34×3.2		
13	0520 0140 040	ワリピン PIN, SPLIT	2	4.0×40		
14	0750 0560 044	ベアリング BEARING	2	6004DDU		
15	3646 4924 000	トリツケイタ PLATE	1			
16	3646 4931 000	ワイヤーカバー COVER	1			
17	0350 0140 822	P W WASHER, PLAIN	3	8×22×1.6		
18	H301 0108 001	S ナット NUT	3	M8		
19	A110 0108 020	ボルト BOLT	1	M8×20		
20	0350 0140 822	P W WASHER, PLAIN	1	8×22×1.6		
21	H301 0108 001	S ナット NUT	1	M8		

FIG 16 マーク MARK

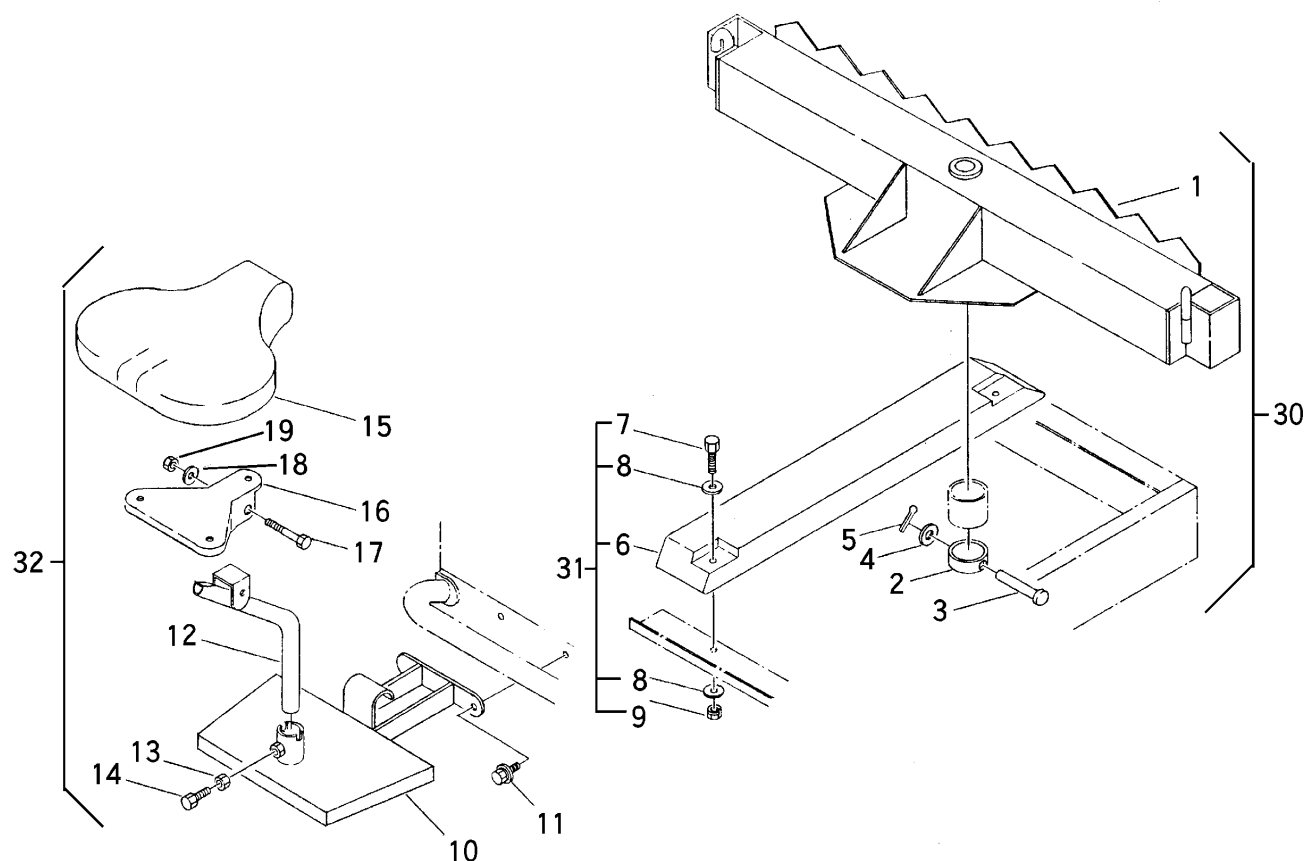


P-BFY910-FIG16-P

A	セルナシ
B	セルツキ

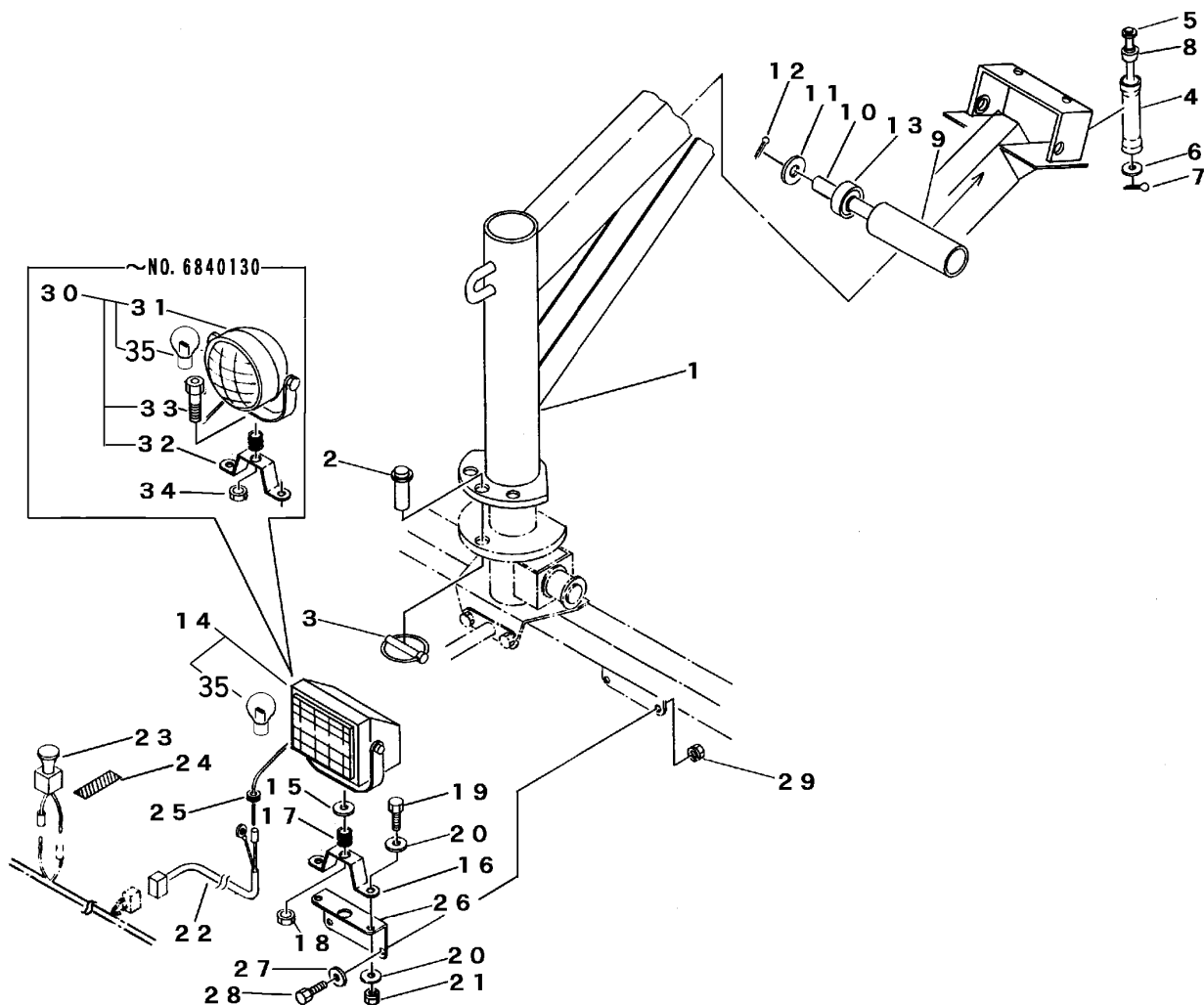
見出 NO.	部品番号 PART NO.	部品名称 PART NAME	個数Q'ty		型 寸 DESCRIPTION	適 用 号 機 FROM ~ UP TO SERIAL NO.	備 考 REMARKS
			A	B			
1	3646 5101 000	セイゾウバンゴウ	MARK	1 1			部品供給不可
2	3646 5102 000	ソウコウヘンソクイチ	MARK	1 1			
3	3420 5005 000	スタータイリキリ	MARK	1 1			
4	3420 5004 000	エンジンティシボタン	MARK	1 1			
5	3531 5017 000	ハンシャキョウ	MARK	2 2	赤		
6	3531 5018 000	ハンシャキョウ	MARK	2 2	黄		
7	3407 5013 000	CANYCOM	MARK	1 1			
8	3611 5012 000	オイルテンケン	MARK	1 1			
9	3611 5013 000	ミッションオイル	MARK	1 1			
10	3611 5008 000	ソウコウクラッチ	MARK	1 1			
11	3611 5009 000	チューシャブレーキ	MARK	1 1			
12	3421 6031 000	キケン	MARK	1 1			
13	3421 6032 000	キケン	MARK	1 1			
14	3421 6034 000	キケン	MARK	1 1			
15	3421 6035 000	ケイコク	MARK	1 1			
16	3421 6036 000	ケイコク	MARK	1 1			
17	3611 5011 000	コウドウジョウシャキンシ	MARK	1 1			
18	3527 6012 000	グリース	MARK	4 4			
19	3643 5028 000	チュウイ	MARK	1 1			
20	3646 5124 000	ヒューズ	MARK	1			
21	3646 5125 000	ベルトサイズ	MARK	1 1			
22	3646 5127 000	シヨウ	MARK	1 1			
23	3646 5131 000	ウインチレバー	MARK	1 1			
24	3646 5132 000	ウインチクラッチブレーキ	MARK	1 1			
25	3619 5004 000	ゴチュウイウインチ	MARK	1 1			
26	3618 6602 000	ウインチミッションオイル	MARK	1 1			
27	3646 5135 000	ヤマビコ	MARK	1 1			
28	3643 5134 000	チョウカンショウ	MARK	1 1			
29	3619 5003 000	カラピキ	MARK	1 1		NO.6840131 ~	

FIG 17 ターンテーブル・バランスウエイト・ザセキ OPTION



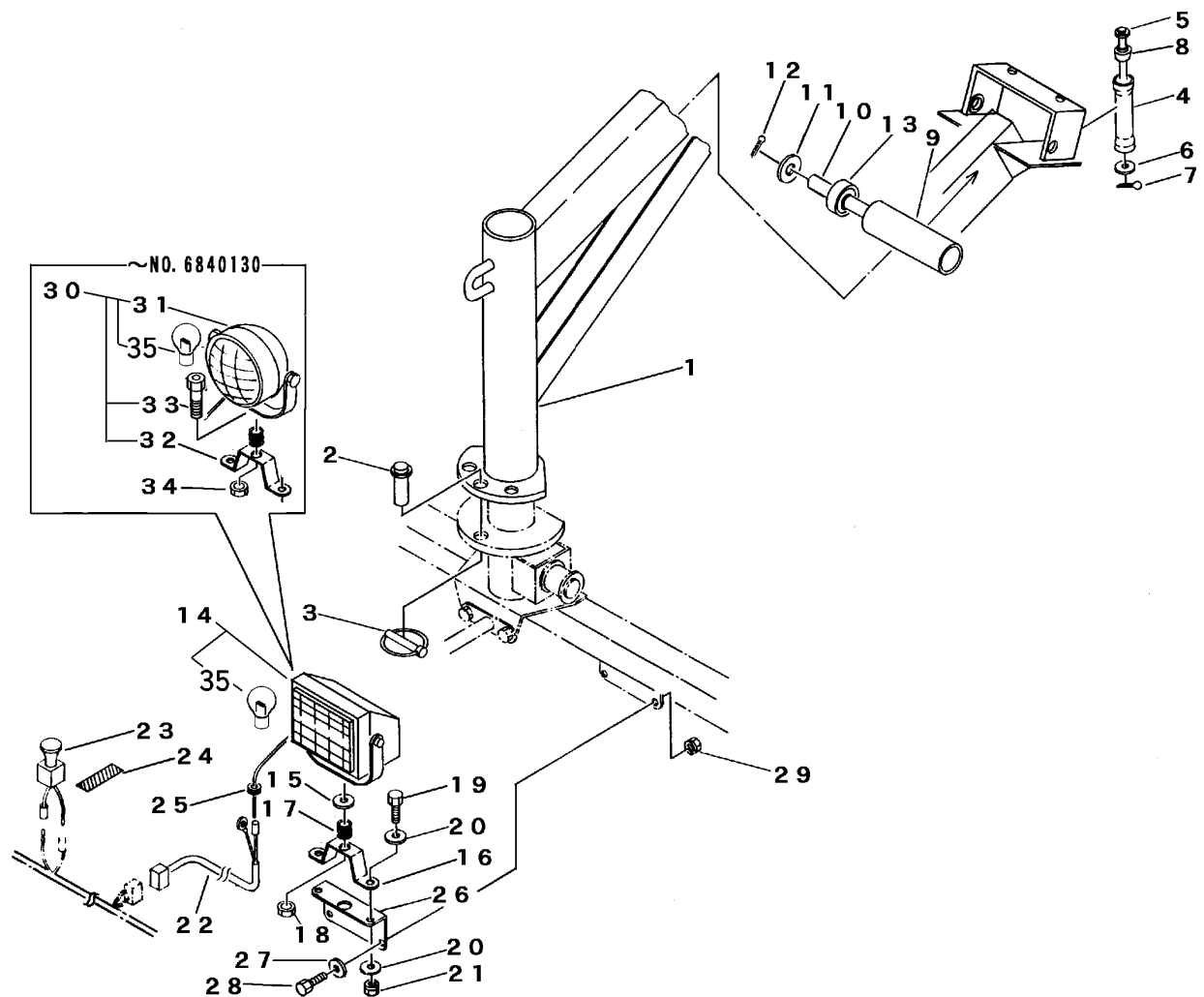
見出 NO.	部品番号 PART NO.	部品名称 PART NAME	個数 Q'ty	型 寸 DESCRIPTION	適用号機 FROM ~ UP TO SERIAL NO.	備 考 REMARKS
1	3646 6001 000	ターンテーブル	1	TABLE		
2	3618 6015 000	パイプ	1	PIPE		
3	3618 6016 000	ピン	1	PIN		
4	0350 0151 226	PW	1	WASHER,PLAIN	12×26×2.3	
5	0520 0125 025	ワリピン	1	PIN,SPLIT	2.5×25	
6	3611 8001 000	バランスウエイト	1	WEIGHT	24kg	
7	A114 0112 060	ボルト	2	BOLT	M12×60	
8	0350 0151 226	PW	4	WASHER,PLAIN	12×26×2.3	
9	H301 0112 001	Sナット	2	NUT	M12	
10	3646 6601 000	ステップ	1	STEP		
11	H174 0110 025	セムスC	2	BOLT	M10×25	
12	3642 3401 001	シートリツケ	1	BRACKET		
13	A110 0110 025	ボルト	1	BOLT	M10×25	
14	A301 0110 003	ナット	1	NUT	M10 3種	
15	3642 3409 000	ザセキシート	1	SEAT	UK-87-10	
16	3642 3414 000	ブラケット	1	BRACKET		
17	A114 0112 075	ボルト	1	BOLT	M12×75	
18	0350 0151 226	PW	1	WASHER,PLAIN	12×26×2.3	
19	A351 0112 002	Uナット	1	U-NUT	M12	
30	3646 600A 000	ターンテーブルクミタテ	1	EQUIPMENT		NO.1～NO.5を含む
31	3646 620A 000	ウエイトクミタテ	1	EQUIPMENT		NO.6～NO.9を含む
32	3646 660A 000	ザセキクミタテ	1	EQUIPMENT		NO.10～NO.19を含む

FIG 18 カヘンポール・サギョウトウ OPTION



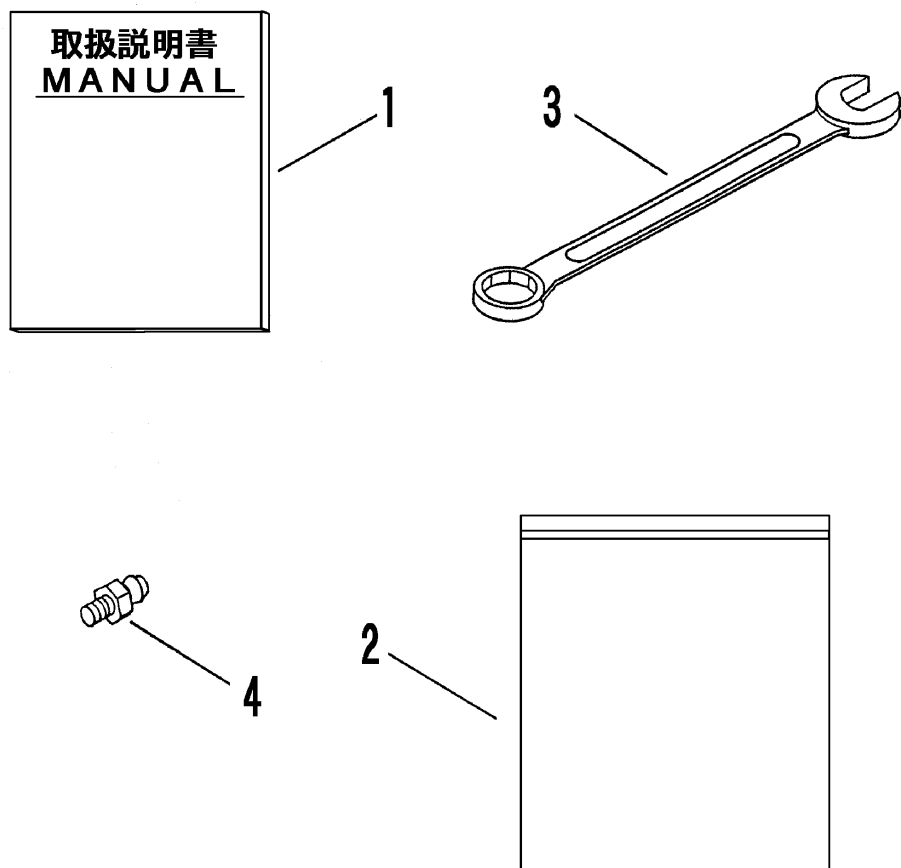
見出 NO.	部品番号 PART NO.	部品名称 PART NAME	個数 Q'ty	型 寸 DESCRIPTION	適用号機 FROM ~ UP TO SERIAL NO.	備 考 REMARKS
1	3646 6101 000	カヘンポール	1	POLE		
2	3522 4606 000	ピン	1	PIN		
3	3629 4724 000	リンクピン	1	PIN 6×45		
4	3618 6406 000	ワイヤーローラーA	2	PIPE		
5	3618 6407 000	ローラジクA	2	PIN		
6	0350 0151 226	PW	2	WASHER, PLAIN 12×26×2.3		
7	0520 0132 025	ワリピン	2	PIN, SPLIT 3.2×25		
8	3619 4119 000	ベアリング	4	BEARING PC032E		
9	3618 6408 000	ワイヤーローラーB	1	PIPE		
10	3646 4941 000	ピン	1	PIN		
11	0350 0162 034	PW	2	WASHER, PLAIN 20×34×3.2		
12	0520 0140 040	ワリピン	2	PIN, SPLIT 4.0×40		
13	0750 0060 042	ベアリング	2	BEARING 6004ZZ		
14	3616 0202 000	ワーキングランプ	1	LIGHT	NO. 6840131 ~	
15	0350 0151 222	PW	1	WASHER, PLAIN 12×22×2.3	NO. 6840131 ~	
16	3616 0205 000	プレート	1	PLATE	NO. 6840131 ~	
17	3616 0204 000	スプリング	1	SPRING #147		
18	A353 0112 002	Uナット	1	U-NUT M12	NO. 6840131 ~	
19	A110 0110 020	ボルト	2	BOLT M10×20		
20	0350 0141 022	PW	4	WASHER, PLAIN 10×22×1.6		
21	H301 0110 001	Sナット	2	NUT M10		
22	3646 6511 000	ハーネス	1	HARNESS		
23	3407 0215 000	ライトスイッチ	1	SWITCH B15930		
24	3646 6514 000	スイッチラベル	1	PLATE, MANE		
25	0040 1151 500	グロメット	1	GROMMET C-30-NG-79-G		

FIG 18 カヘンポール・サギョウトウ OPTION



見出 NO.	部品番号 PART NO.	部品名称 PART NAME	個数 Q'ty	型 寸 DESCRIPTION	適用号機 FROM ~ UP TO SERIAL NO.	備 考 REMARKS
26	3646 6517 000	ブラケット	1	BRACKET		
27	A100 0106 016	ボルト	2	M6 × 16		
28	0350 0130 613	PW	2	WASHER, PLAIN 6 × 13 × 1.0		
29	H300 0106 001	Sナット	2	NUT M6		
30	3616 0201 000	ライト	1	LIGHT	~ NO. 6840130	
31	3616 0201 100	ライトASSY	1	LIGHT	~ NO. 6840130	
32	3616 0201 200	ハウジングブラケット	1	BRACKET	~ NO. 6840130	
33	3616 0203 000	ライトトリックボルト	1	BOLT	~ NO. 6840130	
34	A353 0114 001	Uナット	1	U-NUT M14	~ NO. 6840130	
35	0980 8123 507	バルブ	1	BULB 12V-35W		

FIG 19 フゾクヒン ACCESSORIES



見出 NO.	部品番号 PART NO.	部品名称 PART NAME	個数 Q'ty	型 寸 DESCRIPTION	適 用 号 機 FROM ~ UP TO SERIAL NO.	備 考 REMARKS
1	3646 5501 001	トリアツカイセットメイショ MANUAL	1			
2	3656 6502 000	バッグ BAG	1			
3	0993 0000 030	スパナ30 WRENCH	1			
4	A650 0100 600	グリスニップル NIPPLE,GREASE	2			